

ドライブ ユーザガイド

© Copyright 2007 Hewlett-Packard
Development Company, L.P.

本書の内容は、将来予告なしに変更されることがあります。HP 製品およびサービスに関する保証は、当該製品およびサービスに付属の保証規定に明示的に記載されているものに限られます。本書のいかなる内容も、当該保証に新たに保証を追加するものではありません。本書に記載されている製品情報は、日本国内で販売されていないものも含まれている場合があります。本書の内容につきましては万全を期しておりますが、本書の技術的あるいは校正上の誤り、省略に対して責任を負いかねますのでご了承ください。

初版 2007 年 4 月

製品番号 : 445920-291

このガイドについて

このユーザガイドでは、ほとんどのモデルに共通の機能について説明します。一部の機能は、お使いのコンピュータで対応していない場合もあります。

目次

1 取り付けられているドライブの確認	
2 ドライブの取り扱い	
3 ハードドライブ パフォーマンスの向上	
ディスク デフラグの使用	3
ディスク クリーンアップの使用	3
4 ハードドライブの交換	
5 オプティカル ドライブの使用	
オプティカル ディスクの挿入	8
バッテリー電源または外部電源使用時のオプティカル ディスクの取り出し	9
電源切断時のオプティカル ディスクの取り出し	10
6 外付けドライブの使用	
別売の外付けデバイス	12
別売の外付けマルチベイおよび外付けマルチベイ II	13
索引	14

1 取り付けられているドライブの確認

コンピュータに取り付けられているドライブを表示するには、[スタート]→[コンピュータ]の順に選択します。

2 ドライブの取り扱い

ドライブは壊れやすいコンピュータ部品ですので、取り扱いには注意が必要です。ドライブの取り扱いについては、以下の注意事項を参照してください。必要に応じて、追加の注意事項および関連手順を示します。

△ **注意：** コンピュータやドライブの損傷、または情報の消失を防ぐため、以下の点に注意してください。

コンピュータや外付けハードドライブの電源を入れたままある場所から別の場所へ移動させるような場合は、必ず事前にスリープを開始して画面表示が消えるまでお待ちください。

ドライブを取り扱う前に、塗装されていない金属面に触れるなどして、静電気を放電してください。

リムーバブルドライブまたはコンピュータのコネクタピンに触れないでください。

ドライブは慎重に取り扱い、絶対に落としたり上に物を置いたりしないでください。

ドライブの着脱を行う前に、コンピュータの電源を切ります。コンピュータの電源が切れているかハイパネーション状態なのか分からない場合は、まずコンピュータの電源を入れ、次にオペレーティングシステムの通常の手順でシャットダウンします。

ドライブをドライブベイに挿入するときは、無理な力を加えないでください。

オプティカルドライブ内のディスクへの書き込みが行われているときは、キーボードから入力したり、コンピュータを移動したりしないでください。書き込み処理は振動の影響を受けやすいためです。

バッテリーのみを電源として使用している場合は、メディアに書き込む前に、バッテリーが十分に充電されていることを確認してください。

高温または多湿の場所にドライブを放置しないでください。

ドライブに洗剤などの液体を垂らさないでください。また、ドライブに直接、液体クリーナーなどを吹きかけないでください。

ドライブベイからのドライブの取り外し、ドライブの持ち運び、郵送、保管などを行う前に、ドライブからメディアを取り出してください。

ドライブを郵送するときは、発泡ビニールシートなどの緩衝材で適切に梱包し、梱包箱の表面に「コフレモノー取り扱い注意」と明記してください。

ドライブを磁気に近づけないようにしてください。磁気を発するセキュリティ装置には、空港の金属探知器や金属探知棒が含まれます。空港の機内持ち込み手荷物をチェックするベルトコンベアなどのセキュリティ装置は、磁気ではなくX線を使ってチェックを行うので、ドライブには影響しません。

3 ハードドライブ パフォーマンスの向上

ディスク デフラグの使用

コンピュータを使用しているうちに、ハードドライブ上のファイルが断片化されてきます。ディスク デフラグを行うと、ハードドライブ上の断片化したファイルやフォルダを集めて効率的に実行できるようになります。

ディスク デフラグを実行するには、以下の手順で操作します。

1. [スタート]→[すべてのプログラム]→[アクセサリ]→[システム ツール]→[ディスク デフラグ]の順に選択します。
2. [今すぐ最適化]をクリックします。

詳しくは、ディスク デフラグのヘルプを参照してください。

ディスク クリーンアップの使用

ディスク クリーンアップを行うと、ハードドライブ上の不要なファイルが検出され、それらのファイルが安全に削除されてディスクの空き領域が増し、コンピュータの実行効率が高くなります。

ディスク クリーンアップを実行するには、以下の手順を操作します。

1. [スタート]→[すべてのプログラム]→[アクセサリ]→[システム ツール]→[ディスク クリーンアップ]の順に選択します。
2. 画面に表示される説明に沿って操作します。

4 ハードドライブの交換

△ **注意：** データの損失やシステムの応答停止を防ぐには、以下の注意を守ってください。

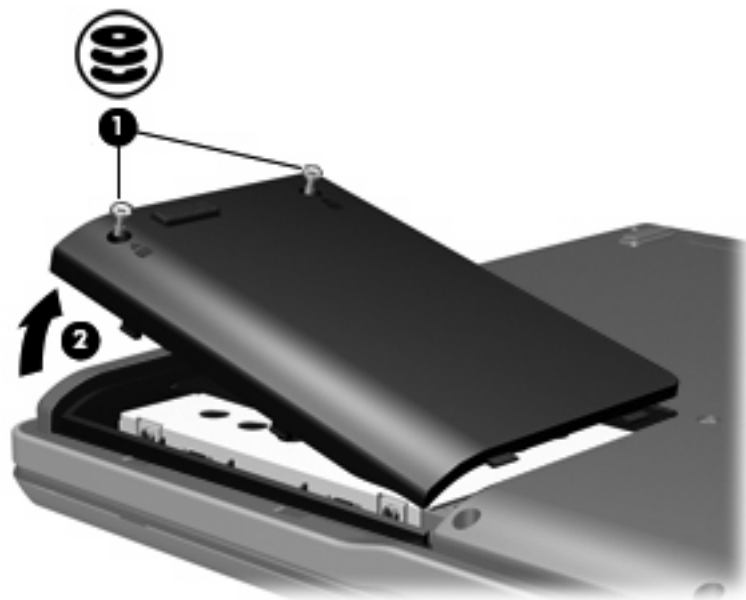
ハードドライブ ベイからハードドライブを取り外す前に、コンピュータの電源を切ってください。コンピュータの電源が入っているときや、スリープまたはハイバネーションの状態のときには、ハードドライブを取り外さないでください。

コンピュータの電源が切れているかハイバネーション状態なのか分からない場合は、まず電源ボタンを押してコンピュータの電源を入れます。次にオペレーティング システムの通常の手順でシャットダウンします。

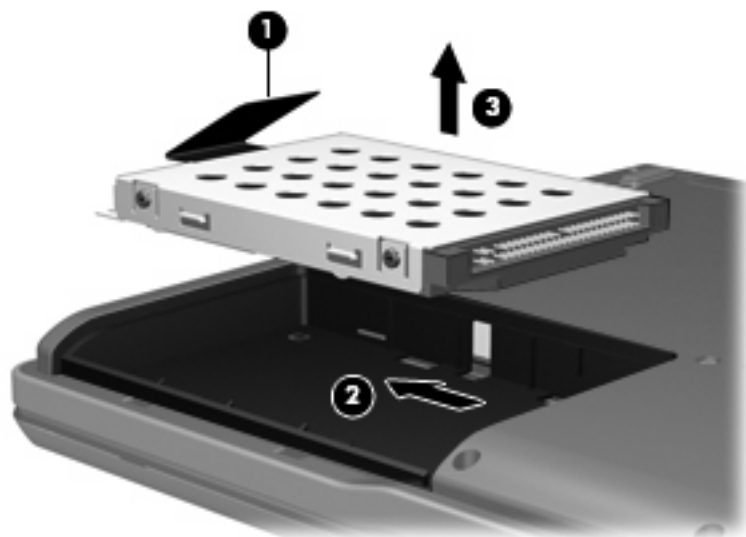
ハードドライブを取り外すには、以下の手順で操作します。

1. 必要なデータを保存します。
2. コンピュータをシャットダウンし、ディスプレイを閉じます。
3. コンピュータに接続されている外付けハードウェア デバイスをすべて取り外します。
4. 電源コンセントおよびコンピュータから電源コードを抜きます。
5. コンピュータのハードドライブ ベイが手前を向くようにしてコンピュータを裏返し、安定した平らな場所に置きます。
6. コンピュータからバッテリー パックを取り外します。
7. ハードドライブ カバーの2つのネジ (1) を緩めます。

8. ハードドライブ カバーを持ち上げて、コンピュータから取り外します (2)。



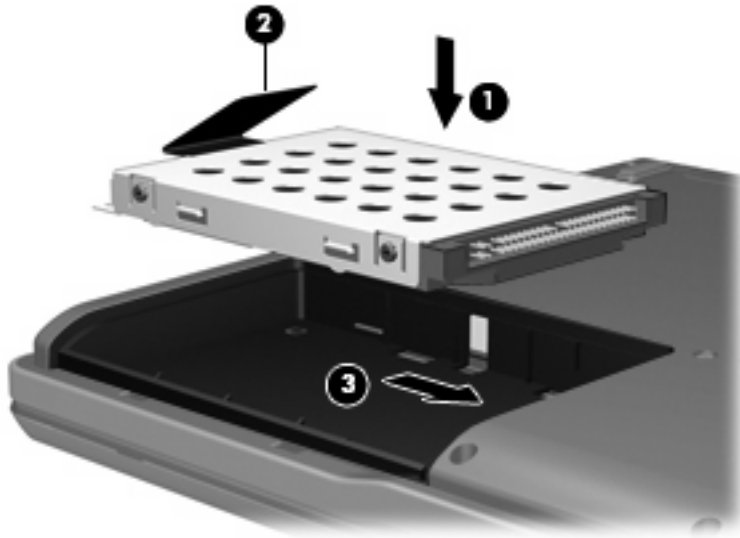
9. ハードドライブ タブ (1) を引き上げます。
10. ハードドライブを左方向にスライドさせて (2)、ハードドライブの固定を解除します。
11. ハードドライブを持ち上げて (3) ハードドライブ ベイから取り外します。



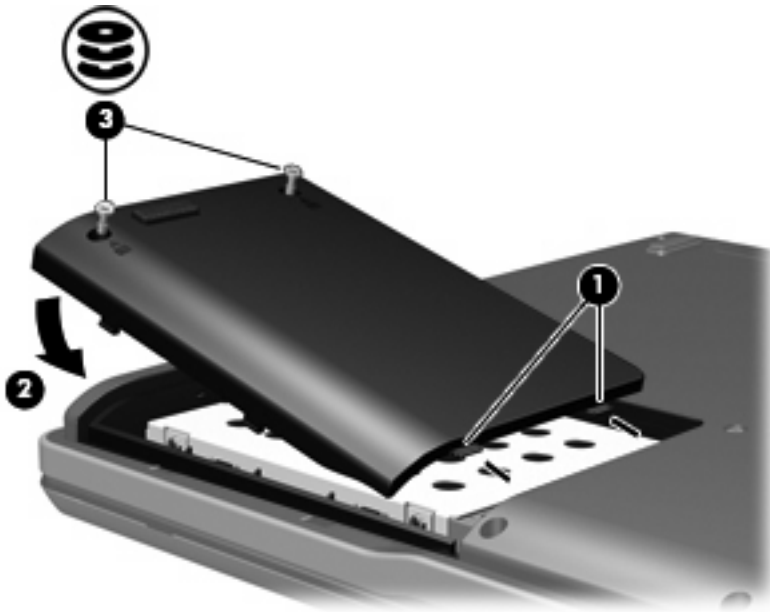
ハードドライブを取り付けるには、以下の手順で操作します。

1. ハードドライブをハードドライブ ベイに挿入します (1)。

2. カチッと音がするまでハードドライブ タブ (2) を右方向に引いて、ハードドライブを所定の位置に固定します (3)。



3. ハードドライブカバーのタブを、コンピュータのくぼみに合わせます (1)。
4. カバーを元に戻します (2)。
5. ハードドライブ カバーのネジ (3) を締めます。



5 オプティカルドライブの使用

DVD-ROM ドライブなどのオプティカルドライブは、オプティカルディスク（CD および DVD）に対応しています。これらのディスクは、情報を保存または転送したり、音楽や映画を再生したりします。DVDの方が、CDより大きい容量を扱うことができます。

次の表に示すように、すべてのオプティカルドライブではオプティカルメディアからの読み取りが可能で、モデルによっては書き込みも可能です。

オプティカルドライブの種類	CD および DVD-ROM メディアからの読み取り	CD-RW メディアへの書き込み	DVD±RW/R メディアへの書き込み	DVD+R DL メディアへの書き込み
DVD-ROM/CD-RW ドライブ	可	可	不可	不可
DVD±RW ドライブ (2層記録対応)	可	可	可	可

注記： ここに示すオプティカルドライブによっては、お使いのコンピュータでサポートされていない場合もあります。サポートされているオプティカルドライブすべてが上記の一覧に記載されているわけではありません。

- △ **注意：** オーディオやビデオの劣化または再生機能の損失を防ぐため、CD や DVD の読み取りまたは書き込みをしているときにスリープまたはハイバネーションを開始しないでください。


情報の損失を防ぐため、CD や DVD への書き込み時にスリープまたはハイバネーションを開始しないでください。

ディスクの再生中にスリープまたはハイバネーションを開始した場合、次のことが発生します。

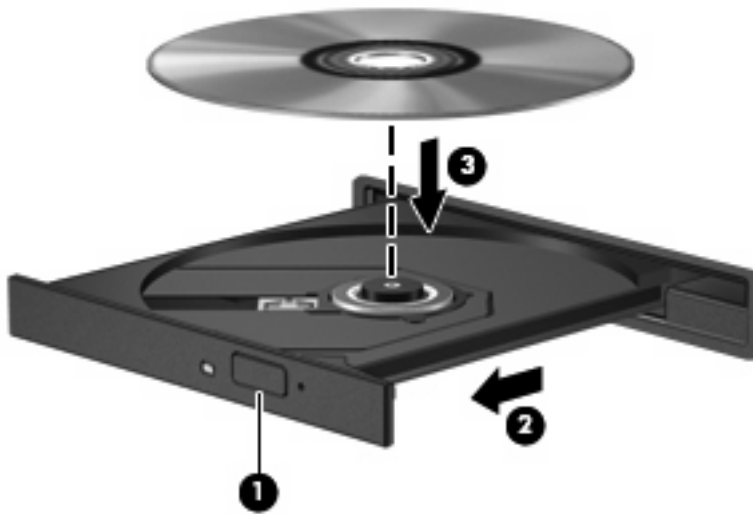
- 再生が中断される場合があります。
- 続行するかどうかを確認する警告メッセージが表示される場合があります。このメッセージが表示されたら、**[いいえ]**をクリックします。
- CD または DVD を再起動し、オーディオまたはビデオの再生を再開しなければならない場合があります。

オプティカル ディスクの挿入


1. コンピュータの電源を入れます。
2. ドライブのフロントパネルにあるリリース ボタン (1) を押してメディア トレイを開きます。
3. トレイを引き出します (2)。
4. ディスクは平らな表面に触れないように縁を持ち、ディスクのラベル面を上にしてトレイの回転軸上に置きます。

 **注記：** トレイが完全に開かない場合は、慎重にディスクを傾けて回転軸の上に置いてください。

5. ディスクが確実にハマるまで、トレイの回転軸上にディスクをゆっくり押し下げます (3)。




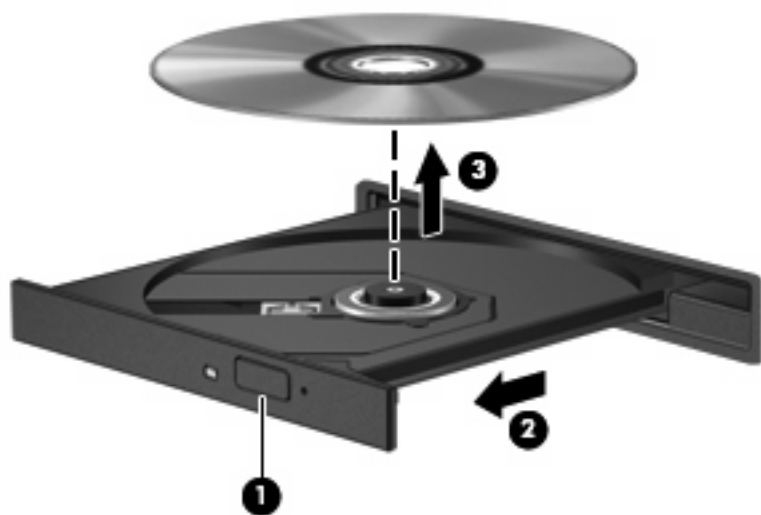
6. メディア トレイを閉じます。

 **注記：** ディスクを挿入した後、プレーヤの起動まで少し時間がかかりますが、これは通常の動作です。初期設定のメディア プレーヤを選択していない場合は、[自動再生]ダイアログ ボックスが開き、メディアの内容の使用方法を選択するように要求されます。

バッテリー電源または外部電源使用時のオプティカル ディスクの取り出し

1. ドライブのフロントパネルにあるリリース ボタン (1) を押してメディア トレイを開き、トレイをゆっくり完全に引き出します (2)。
2. 回転軸をそっと押しながらディスクの端を持ち上げて、トレイからディスクを取り出します (3)。ディスクは縁を持ち、平らな表面に触れないようにしてください。


 **注記：** トレイが完全に開かない場合は、慎重にディスクを傾けて取り出してください。

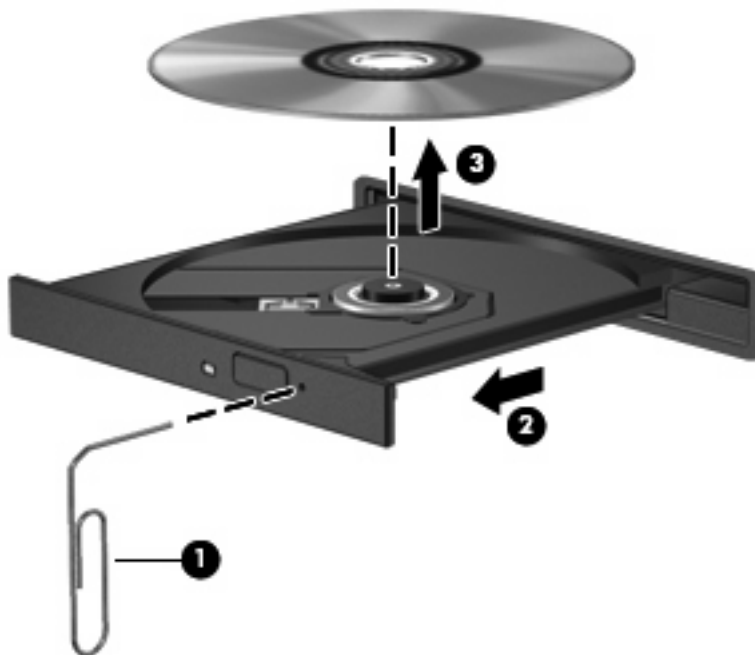


3. メディア トレイを閉じて、ディスクを保護ケースに入れます。

電源切断時のオプティカル ディスクの取り出し

1. ドライブのフロント パネルにある手動での取り出し用の穴にクリップ (1) の端を差し込みます。
2. クリップをゆっくり押し込み、トレイが開いたら、トレイを完全に引き出します (2)。
3. 回転軸をそっと押しながらディスクの端を持ち上げて、トレイからディスクを取り出します (3)。ディスクは縁を持ち、平らな表面に触れないようにしてください。

 **注記：** トレイが完全に開かない場合は、慎重にディスクを傾けて取り出します。



4. メディア トレイを閉じて、ディスクを保護ケースに入れます。

6 外付けドライブの使用

着脱可能な外付けドライブに情報を保存し、保存した情報にアクセスすることができます。

USB ドライブを追加するには、コンピュータまたは別売のドッキング デバイス（一部のモデルのみ）の USB ポートに接続します。

外付けマルチベイまたはマルチベイ II は、以下を含むマルチベイまたはマルチベイ II デバイスをサポートします。

- 1.44MB フロッピー ディスク ドライブ
- ハードドライブ モジュール（アダプタを装着したハードドライブ）
- DVD-ROM ドライブ
- DVD/CD-RW コンボ ドライブ
- DVD+RW/R および CD-RW コンボ ドライブ
- DVD±RW/R および CD-RW コンボ ドライブ

別売の外付けデバイス

☞ **注記：** 必要なソフトウェアとドライバ、またコンピュータのどのポートを使用するかについては、お使いになる外付けデバイスに付属の説明書等を参照してください。

外付けデバイスをコンピュータに接続するには、以下の手順で操作します。

☞ **注記：** 電源付きデバイスを接続する場合は、デバイスの電源を切り、AC 電源コードを抜いておきます。

1. デバイスをコンピュータに接続します。
2. 電源付きデバイスを接続する場合は、接地した AC コンセントにデバイスの電源コードを差し込みます。
3. デバイスの電源を入れます。

電源付きでない外付けデバイスを取り外すには、デバイスの電源を切ってから、コンピュータからデバイスを取り外します。電源付き外付けデバイスを取り外すには、デバイスの電源を切ってからコンピュータからデバイスを取り外し、AC 電源コードを抜きます。

別売の外付けマルチベイおよび外付けマルチベイ II

外付けマルチベイまたはマルチベイ II をコンピュータの USB ポートに接続して、マルチベイおよびマルチベイ II デバイスを使用できます。

外付けマルチベイについては、デバイスに付属の説明書等を参照してください。

索引

C

CD

- 挿入 8
 - 取り出し、電源使用時 9
 - 取り出し、電源切断時 10
- CD ドライブ 7, 11

D

DVD

- 挿入 8
 - 取り出し、電源使用時 9
 - 取り出し、電源切断時 10
- DVD ドライブ 7, 11

お

オプティカル ディスク

- 挿入 8
 - 取り出し、電源使用時 9
 - 取り出し、電源切断時 10
- オプティカル ドライブ 7, 11

く

- 空港のセキュリティ装置 2

そ

- 外付けドライブ 11
- ソフトウェア
- ディスク クリーンアップ 3
 - ディスク デフラグ 3

て

- ディスク クリーンアップ ソフトウ
ェア 3
- ディスク クリーンアップ 3
- ディスク デフラグ ソフトウ
ェア 3
- ディスク デフラグ 3
- ディスク パフォーマンス 3

と

ドライブ

- オプティカル 7, 11
 - 外付け 11
 - 取り扱いについて 2
 - ハード 4, 5, 11
 - フロッピー ディスク 11
 - マルチベイ 11, 13
- も参照「ハードドライブ」、「オ
プティカル ドライブ」も参照

は

ハードドライブ

- 交換 4
- 外付け 11
- 取り付け 5

ふ

- フロッピー ディスク ドライ
ブ 11

ま

- マルチベイ 11, 13

め

メンテナンス

- ディスク クリーンアップ 3
- ディスク デフラグ 3

