

マルチメディア ユーザガイド

© Copyright 2007 Hewlett-Packard
Development Company, L.P.

Windows は米国 Microsoft Corporation の米
国およびその他の国における登録商標です。

本書の内容は、将来予告なしに変更され
ることがあります。HP 製品およびサービスに
関する保証は、当該製品およびサービスに
付属の保証規定に明示的に記載されてい
るものに限られます。本書のいかなる内容
も、当該保証に新たに保証を追加するもの
ではありません。本書に記載されている製
品情報は、日本国内で販売されていないも
のも含まれている場合があります。本書の
内容につきましては万全を期しております
が、本書の技術的あるいは校正上の誤り、
省略に対して責任を負いかねますのでご了
承ください。

初版 2007 年 4 月

製品番号 : 445925-291

このガイドについて

このユーザ ガイドでは、ほとんどのモデルに共通の機能について説明します。一部の機能は、お使いのコンピュータで対応していない場合もあります。

目次

1 マルチメディア ハードウェアの使用

オーディオ機能の使用	1
オーディオ入力（マイク）コネクタの使用	2
オーディオ出力（ヘッドフォン）コネクタの使用	2
音量の調整	3
ビデオ機能の使用	4
外付けモニター ポートの使用	4
オプティカル ドライブの使用	5
取り付けられているオプティカル ディスク ドライブの確認	5
オプティカル ディスクの挿入	5
バッテリー電源または外部電源使用時のオプティカル ディスクの取り出し	6
電源切断時のオプティカル ディスクの取り出し	7

2 マルチメディア ソフトウェアの操作

プリインストールされたマルチメディア ソフトウェアを開く	9
ディスクからのマルチメディア ソフトウェアのインストール	9
マルチメディア ソフトウェアの使用	9
再生の中断の予防	10
DVD 地域設定の変更	11
著作権に関する警告	11

索引	12
----------	----

1 マルチメディア ハードウェアの使用

オーディオ機能の使用

次の図と表では、コンピュータのオーディオ機能について説明します。



名称	説明
(1) スピーカ	サウンドを出力します
(2) ミュートホットキー (fn + f9)	コンピュータのサウンドを消音 (ミュート) したり元に戻したりします
(3) 音量下げホットキー (fn + f11)	コンピュータの音量を下げます
(4) 音量上げホットキー (fn + f12)	コンピュータの音量を上げます
(5) オーディオ出力 (ヘッドフォン) コネクタ	別売の電源付きステレオ スピーカ、ヘッドフォン、イヤフォン、ヘッドセット、テレビオーディオなどを接続します
(6) オーディオ入力 (マイク) コネクタ	別売のコンピュータ用ヘッドセットのマイク、ステレオアレイマイク、またはモノラルマイクを接続します

オーディオ入力（マイク）コネクタの使用

コンピュータには、ステレオ アレイまたはモノラル マイクをサポートするステレオ（デュアル チャネル）のマイク コネクタが装備されています。マイクを接続して録音ソフトウェアを使用すると、ステレオ録音が可能になります。

マイクをマイク コネクタに接続する場合、3.5 mm プラグのマイクを使用してください。

オーディオ出力（ヘッドフォン）コネクタの使用

- △ **警告！** 突然大きな音が出て耳を痛めることがないように、音量の調整を行ってからヘッドフォン、イヤフォン、またはヘッドセットを使用してください。
- △ **注意：** 外付け機器の損傷を防ぐため、モノラル チャネル コネクタをヘッドフォン コネクタに差し込まないでください。

ヘッドフォンの接続に加え、ヘッドフォン コネクタは外部電源付きスピーカやステレオ システムなどのオーディオ デバイスのオーディオ入力機能の接続にも使われます。

ヘッドフォン コネクタへの接続には 3.5 mm のステレオ プラグ以外は使用しないでください。

ヘッドフォン コネクタに機器を接続すると、スピーカは無効になります。

音量の調整

次の方法で音量を調整できます。

- コンピュータ本体の音量ボタン（一部のモデルのみ）
 - 消音したり音量を元に戻したりするには、**fn + f9** を押します。
 - 音量を下げるには、**fn + f11** を押します。
 - 音量を上げるには、**fn + f12** を押します。
- Windows®の[ボリューム コントロール]：
 - a. タスクバーの右端にある通知領域の[音量]アイコンをクリックします。
 - b. スライダを上下に動かして、音量を上げたり下げたりします。[ミュート]アイコンをクリックして、音量を消音します。

または

- a. 通知領域の[音量]アイコンをダブルクリックします。
- b. [ボリューム コントロール]列で音量スライダを上下に動かして、音量を上げたり下げたりします。[ミュート]アイコンをクリックして消音することもできます。

[音量]アイコンが通知領域に表示されない場合は、以下の手順で操作して表示します。

- a. 通知領域で右クリックし、[プロパティ]をクリックします。
 - b. [通知領域]タブをクリックします。
 - c. [システム]アイコンの下の[音量]チェックボックスにチェックを入れます。
 - d. [OK]をクリックします。
- 音量調整のプログラム

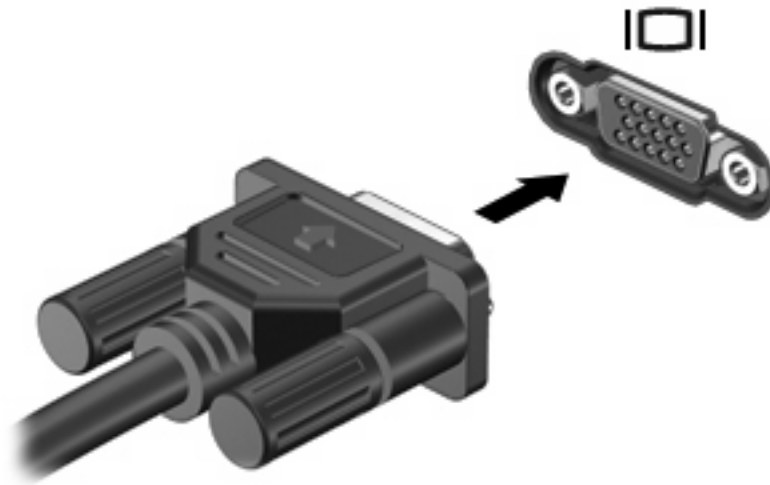
プログラムによっては、音量調整機能を持つものもあります。

ビデオ機能の使用

外付けモニター ポートの使用

外付けモニター ポートは、外付けモニターやプロジェクタなどの外付けディスプレイ デバイスをコンピュータに接続するためのポートです。

- ▲ ディスプレイ デバイスを接続するには、デバイス ケーブルを外付けモニター ポートに接続します。



注記： 正しく接続された外付けディスプレイ デバイスに画像が表示されない場合は、**fn + f4** キーを押して画像をデバイスに転送します。**fn + f4** キーを繰り返し押すと、表示画面がコンピュータ本体のディスプレイと外付けディスプレイ デバイスとの間で切り替わります。

光学ドライブの使用


光学ドライブを使用してCDやDVDの再生、コピー、または作成が可能です。ただし、取り付けられているドライブの種類やインストールされているソフトウェアにより、可能な作業は異なります。

取り付けられている光学ディスクドライブの確認

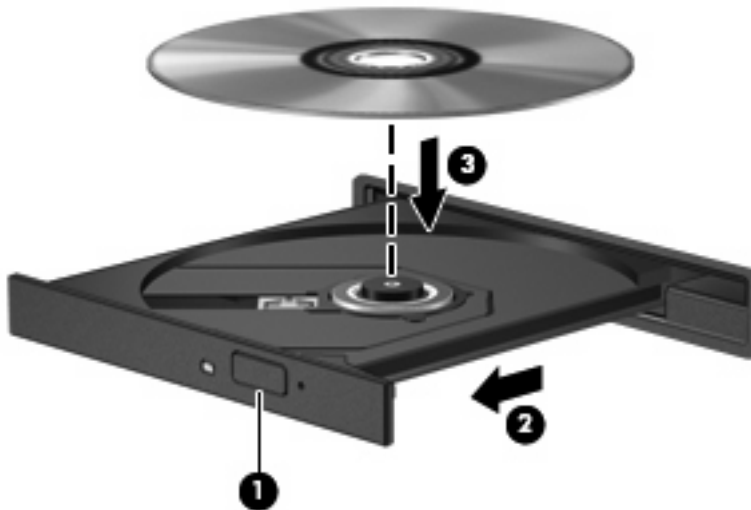
▲ [スタート]→[コンピュータ]の順に選択します。

光学ディスクの挿入


1. コンピュータの電源を入れます。
2. ドライブのフロントパネルにあるリリースボタン(1)を押してメディアトレイを開きます。
3. トレイを引き出します(2)。
4. ディスクは平らな表面に触れないように縁を持ち、ディスクのラベル面を上にしてトレイの回転軸上に置きます。

 **注記：** トレイが完全に開かない場合は、慎重にディスクを傾けて回転軸の上に置いてください。

5. ディスクが確実にハマるまで、トレイの回転軸上にディスクをゆっくり押し下げます(3)。




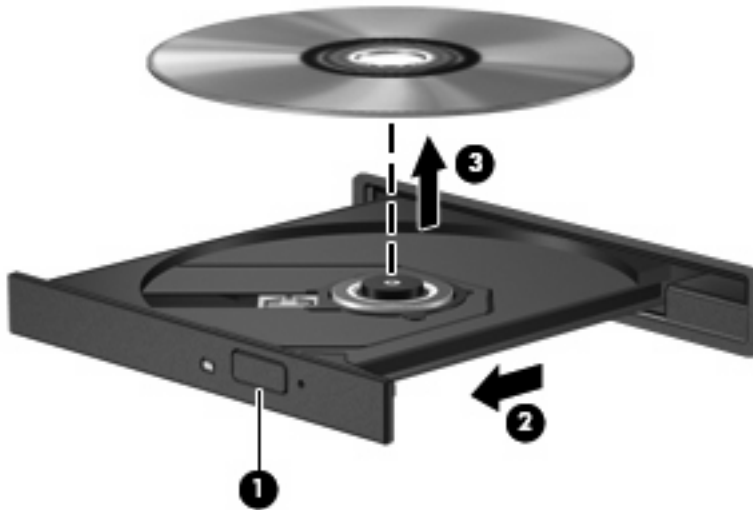
6. メディアトレイを閉じます。

 **注記：** ディスクを挿入した後、プレーヤの起動まで少し時間がかかりますが、これは通常の動作です。初期設定のメディアプレーヤを選択していない場合は、[自動再生]ダイアログボックスが開き、メディアの内容の使用方法を選択するように要求されます。

バッテリー電源または外部電源使用時のオプティカル ディスクの取り出し

1. ドライブのフロントパネルにあるリリース ボタン (1) を押してメディア トレイを開き、トレイをゆっくり完全に引き出します (2)。
2. 回転軸をそっと押しながらディスクの端を持ち上げて、トレイからディスクを取り出します (3)。ディスクは縁を持ち、平らな表面に触れないようにしてください。


 **注記：** トレイが完全に開かない場合は、慎重にディスクを傾けて取り出してください。

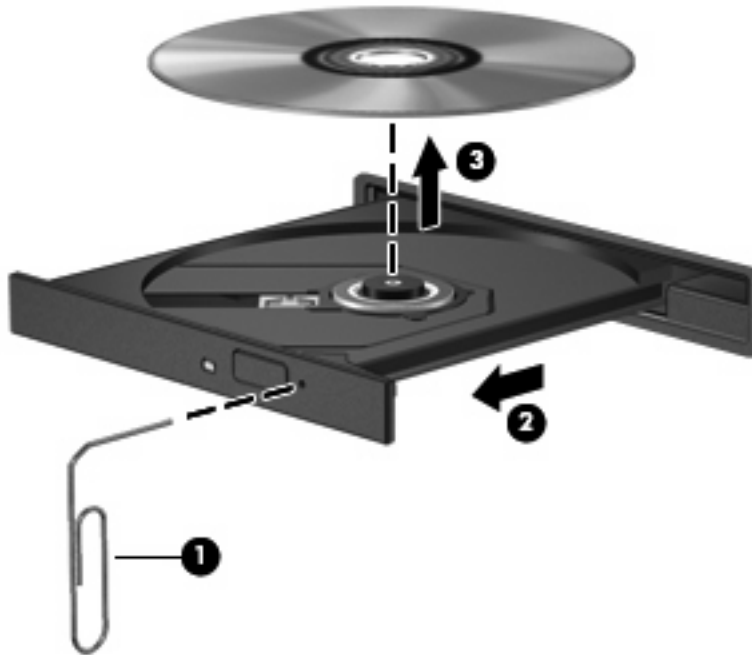


3. メディア トレイを閉じて、ディスクを保護ケースに入れます。

電源切断時のオプティカル ディスクの取り出し

1. ドライブのフロント パネルにある手動での取り出し用の穴にクリップ (1) の端を差し込みます。
2. クリップをゆっくり押し込み、トレイが開いたら、トレイを完全に引き出します (2)。
3. 回転軸をそっと押しながらディスクの端を持ち上げて、トレイからディスクを取り出します (3)。ディスクは縁を持ち、平らな表面に触れないようにしてください。

 **注記：** トレイが完全に開かない場合は、慎重にディスクを傾けて取り出します。



4. メディア トレイを閉じて、ディスクを保護ケースに入れます。

2 マルチメディア ソフトウェアの操作

お使いのコンピュータにはマルチメディア ソフトウェアがプリインストールされています。一部のモデルでは、付属のオプティカル ディスクに追加のマルチメディア ソフトウェアが収録されています。

コンピュータに搭載されているハードウェアおよびソフトウェアによっては、次のマルチメディアに関する操作がサポートされています。

- オーディオ CD、ビデオ CD、オーディオ DVD、ビデオ DVD、インターネット ラジオなどのデジタルメディアの再生
- データ CD の作成またはコピー
- オーディオ CD の作成、編集、および書き込み
- ビデオまたはムービーの作成、編集、および DVD またはビデオ CD への書き込み

△ **注意：** 情報の消失やディスクの損傷を防ぐために、次のガイドラインに従ってください。

ディスクに書き込む前に、コンピュータを、安定した外部電源に接続してください。コンピュータがバッテリー電源で動作しているときは、ディスクに書き込まないでください。

ディスクに書き込む前に、使用しているディスク ソフトウェア以外は、開いているすべてのプログラムを閉じてください。

コピー元のディスクからコピー先のディスクに、またはネットワーク ドライブからコピー先のディスクに直接コピーしないでください。まずコピー元のディスクまたはネットワーク ドライブからハードドライブにコピーし、その後でハードドライブからコピー先のディスクにコピーしてください。

ディスクへの書き込み中にキーボードを使ったり、コンピュータを移動したりしないでください。書き込み処理は振動の影響を受けやすいためです。

📖 **注記：** コンピュータに付属のソフトウェアの使用方法については、ソフトウェアの説明書を参照してください。説明書はディスクまたは該当するプログラム内のヘルプ ファイルとして提供されます。ソフトウェアの製造元の Web サイトから説明書を入手できる場合もあります。

プリインストールされたマルチメディア ソフトウェアを開く


1. [スタート]→[すべてのプログラム]の順に選択します。
2. 起動するプログラムをクリックします。

ディスクからのマルチメディア ソフトウェアのインストール

1. ディスクをオプティカル ドライブに挿入します。
2. インストール ウィザードが開いたら、画面上のインストール手順に沿って操作します。
3. 画面に指示が表示されたら、コンピュータを再起動します。

マルチメディア ソフトウェアの使用

1. [スタート]→[すべてのプログラム]の順に選択し、使用するマルチメディア プログラムを開きます。たとえば、Windows Media Player でオーディオ CD を再生する場合は、**[Windows Media Player]**をクリックします。

 **注記：** プログラムがサブフォルダに存在する場合があります。

2. オーディオ CD などのメディア ディスクをオプティカル ドライブに挿入します。
3. 画面の説明に沿って操作します。

-または-

1. オーディオ CD などのメディア ディスクをオプティカル ドライブに挿入します。
[自動再生]ダイアログ ボックスが開きます。
2. タスク一覧でマルチメディア タスクをクリックします。

再生の中断の予防

CD や DVD の再生が中断される可能性を低減するには、以下の点を確認してください。

- CD または DVD を再生する前に作業を保存し、開いているすべてのプログラムを閉じます。
- ディスクの再生中は、ハードウェアの着脱を行わないでください。

ディスクの再生中にハイバネーションまたはスリープを開始しないでください。開始すると、続行するかどうかを確認する警告メッセージが表示される場合があります。このメッセージが表示されたら、**[いいえ]**をクリックします。**[いいえ]**をクリックすると次のようになります。

- 再生が再開します。
-または-
- マルチメディア プログラムの再生ウィンドウが閉じられます。CD または DVD の再生に戻るには、マルチメディア プログラムの**[再生]**ボタンをクリックしてディスクを再び起動します。まれに、プログラムを終了してから再起動しなければならない場合があります。

DVD 地域設定の変更

著作権で保護されているファイルを使用する多くの DVD には地域コードがあります。地域コードにより著作権は国際的に保護されます。

地域コードがある DVD を再生するには、DVD の地域コードが DVD ドライブの地域の設定と一致している必要があります。


△ **注意：** DVD ドライブの地域設定を変更できるのは 5 回までです。

5 回目に選択した地域の設定が DVD ドライブの最終的な設定になります。

ドライブの地域の残り変更可能回数が DVD 地域タブの残り変更回数ボックスに表示されます。このフィールドに 5 回目に指定された値が最終的な設定になり、以後変更はできません。

オペレーティング システムで設定を変更するには、以下の手順で操作します。

1. [スタート]→[コンピュータ]→[システム プロパティ]の順に選択します。
2. 左側の枠内で、[デバイス マネージャ]をクリックします。

 **注記：** Windows には、コンピュータのセキュリティを高めるために、ユーザ アカウント制御機能があります。ソフトウェアのインストール、ユーティリティの使用、Windows の設定変更などのタスクでは権限やパスワードが必要になる場合があります。詳しくは、Windows のオンライン ヘルプを参照してください。

3. [DVD/CD-ROM ドライブ]の横の「+」記号をクリックします。
4. [DVD/CD-ROM ドライブ]を右クリックし、地域の設定を変更する DVD ドライブを右クリックして、[プロパティ]をクリックします。
5. [DVD 地域]タブで地域を変更します。
6. [OK]をクリックします。

著作権に関する警告

コンピュータ プログラム、映画や映像、放送内容、録音内容などの著作権により保護されたものを許可なしにコピーすることは、著作権法に違反する行為です。このコンピュータをそのような目的に使用しないでください。

索引

- C**
- CD
 - 書き込み 8
 - 再生 10
 - 挿入 5
 - 取り出し、電源使用時 6
 - 取り出し、電源切断時 7
 - 保護 8
- D**
- DVD
 - 書き込み 8
 - 再生 10
 - 挿入 5
 - 地域設定の変更 11
 - 取り出し、電源使用時 6
 - 取り出し、電源切断時 7
 - 保護 8
- DVD 地域設定 11
- い**
- イヤフォン 1
- お**
- オーディオ機能 1
- オーディオ出力（ヘッドフォン）コネクタ 1, 2
- オーディオ入力（マイク）コネクタ 1, 2
- オプティカル ディスク
 - 書き込み 8
 - 挿入 5
 - 取り出し、電源使用時 6
 - 取り出し、電源切断時 7
- オプティカル ドライブ
 - 再生 10
 - 保護 8
- 音量、調整 3
- こ**
- コネクタ
 - オーディオ出力（ヘッドフォン） 1, 2
 - オーディオ入力（マイク） 1, 2
- さ**
- 再生の保護 10
- す**
- スピーカ 1
- そ**
- 外付けモニタ ポート 4
- ソフトウェア
 - 使用 9
 - マルチメディア 8
- ち**
- 地域コード、DVD 11
- 著作権に関する警告 11
- て**
- テレビ 2
- ひ**
- ビデオ デッキ 2
- ふ**
- プログラム
 - 使用 9
 - マルチメディア 8
- プロジェクタ、接続 4
- へ**
- ヘッドフォン 1
- ほ**
- ポート
 - 外付けモニタ 4
 - ボタン、ミュート 3
- ホットキー
 - 音量上げ 1
 - 音量下げ 1
 - ミュート 1
- ま**
- マイク、対応する 2
- マルチメディア ソフトウェア
 - 使用 9
 - 説明 8
- み**
- ミュート ボタン 3
- も**
- モニタ、接続 4

