

マルチメディア

---

ユーザーガイド

© Copyright 2007 Hewlett-Packard  
Development Company, L.P.

Windows は米国 Microsoft Corporation の米  
国およびその他の国における登録商標です。

本書の内容は、将来予告なしに変更され  
ることがあります。HP 製品およびサービスに  
関する保証は、当該製品およびサービスに  
付属の保証規定に明示的に記載されてい  
るものに限られます。本書のいかなる内容  
も、当該保証に新たに保証を追加するも  
のではありません。本書に記載されてい  
る製品情報は、日本国内で販売されてい  
ないものも含まれている場合があります。本書の  
内容につきましては万全を期しております  
が、本書の技術的あるいは校正上の誤り、  
省略に対して責任を負いかねますのでご了  
承ください。

初版：2007 年 4 月

製品番号：438946-291

## 製品についての注意事項

このユーザ ガイドでは、ほとんどのモデルに共通の機能について説明します。一部の機能は、お使いのコンピュータでは使用できない場合があります。



# 目次

## 1 マルチメディア ハードウェアの使用

オーディオ機能の使用 .....	1
オーディオ入力（マイク）コネクタの使用 .....	2
オーディオ出力（ヘッドフォン）コネクタの使用 .....	2
音量の調整 .....	3
クイック起動ボタンの使用 .....	5
ビデオ機能の使用 .....	5
外付けモニター ポートの使用 .....	5
S ビデオ出力コネクタの使用（一部のモデルのみ） .....	7
カメラの使用（一部のモデルのみ） .....	8
カメラのプロパティの調整 .....	9
オプティカル ドライブの使用 .....	10
取り付けられているオプティカル ディスク ドライブの確認 .....	10
オプティカル ディスクの挿入 .....	10
バッテリー電源または外部電源使用時のオプティカル ディスクの取り出し .....	11
電源切断時のオプティカル ディスクの取り出し .....	12
メディア操作機能の使用 .....	13
メディア操作ホットキーの使用 .....	13
メディア ボタンの使用（一部のモデルのみ） .....	14
前/巻き戻しボタン .....	14
再生/一時停止ボタン .....	14
次/早送りボタン .....	15
停止ボタン .....	15

## 2 マルチメディア ソフトウェアの操作

プリインストールされたマルチメディア ソフトウェアを開く .....	17
ディスクからのマルチメディア ソフトウェアのインストール .....	17
マルチメディア ソフトウェアの使用 .....	17
再生の中断の予防 .....	18
DVD 地域設定の変更 .....	19
著作権に関する警告 .....	19

索引 .....	20
----------	----



# 1 マルチメディア ハードウェアの使用


## オーディオ機能の使用

次の図と表で、お使いのコンピュータのオーディオ機能について説明します。



**注記：** お使いのコンピュータの外観は、図と多少異なる場合があります。



名称	説明
(1) 内蔵マイク (×2) (一部のモデルのみ)	サウンドを録音します   <b>注記：</b> それぞれのマイク開口部の横のマイク アイコンは、コンピュータにマイクが内蔵されていることを示しています
(2) スピーカ (×2)	サウンドを出力します
(3) オーディオ入力 (マイク) コネクタ	別売のコンピュータ ヘッドセット マイク、ステレオ アレイ マイク、またはモノラル マイクを接続します
(4) オーディオ出力 (ヘッドフォン) コネクタ (2つ目のコネクタは一部のモデルにのみ搭載)	別売の電源付きステレオ スピーカ、ヘッドフォン、イヤフォン、ヘッドセット、テレビ オーディオなどを接続します

名称	説明
(5) ミュート ボタン	コンピュータのサウンドを消音（ミュート）したり元に戻したりします
(6) 音量スクロール ゾーン	スピーカの音量を調整します。指を左にスライドさせると音量が下がり、右にスライドさせると音量が上がります。スクロールゾーンのマイナス記号をタップして音量を下げたり、プラス記号をタップして音量を上げたりすることもできます

## オーディオ入力（マイク）コネクタの使用

コンピュータには、ステレオ アレイまたはモノラル マイクをサポートするステレオ（デュアル チャネル）のマイク コネクタが装備されています。マイクを接続して録音ソフトウェアを使用すると、ステレオ録音が可能になります。

マイクをマイク コネクタに接続する場合、3.5 mm プラグのマイクを使用してください。

## オーディオ出力（ヘッドフォン）コネクタの使用



**警告！** 突然大きな音が出て耳を痛めることがないように、音量の調整を行ってからヘッドフォン、イヤフォン、またはヘッドセットを使用してください。



**注意：** 外付け機器の損傷を防ぐため、モノラル チャネル コネクタをヘッドフォン コネクタに差し込まないでください。

ヘッドフォンの接続に加え、ヘッドフォン コネクタは外部電源付きスピーカやステレオ システムなどのオーディオ デバイスのオーディオ入力機能の接続にも使われます。

ヘッドフォン コネクタへの接続には 3.5 mm のステレオ プラグ以外は使用しないでください。

ヘッドフォン コネクタに機器を接続すると、スピーカは無効になります。



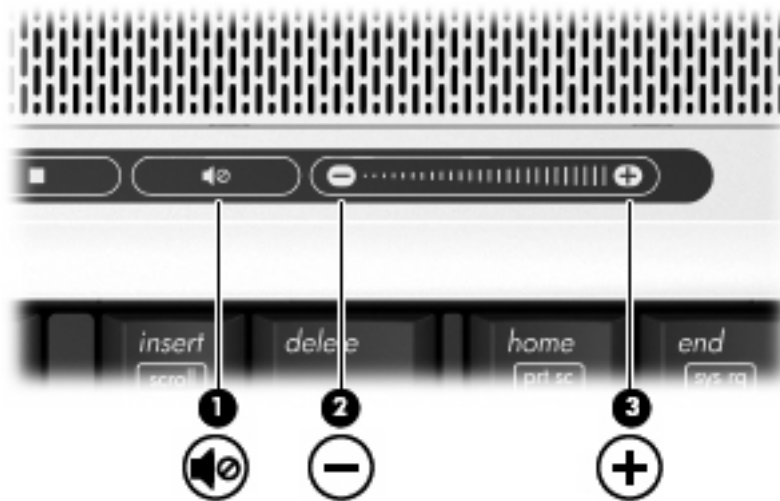
## 音量の調整

音量の調整には、以下のどれかを使用します。

- コンピュータ本体の音量ボタン：
  - 消音（ミュート）したり音量を元に戻したりするには、ミュート ボタン（1）を押します。
  - 音量を下げるには、音量下げボタン（2）を押します。
  - 音量を上げるには、音量上げボタン（3）を押します。



**注記：** 音量ボタンを押すと聞こえるタップ音は、出荷時の設定で有効になっています。セットアップユーティリティ（f10）でタップ音を無効にできます。



- Windows®音量コントロール：
  - a. タスクバーの右端にある通知領域の[音量]アイコンをクリックします。
  - b. 音量を調整するには、スライダを上下に移動します。[ミュート]アイコンをクリックして音量をミュートにします。

-または-

  - a. 通知領域の[音量]アイコンを右クリックし、[Open Volume Mixer]（音量ミキサーを開く）をクリックします。
  - b. [デバイス]列でスライダを上下に移動して音量を調整します。[ミュート]アイコンをクリックして音量をミュートにすることもできます。

[音量]アイコンが通知領域に表示されない場合は、以下の手順で操作して表示します。

  - a. 通知領域で右クリックし、[プロパティ]をクリックします。
  - b. [通知領域]タブをクリックします。
  - c. [システム]アイコンの下の[音量]チェックボックスにチェックを入れます。
  - d. [OK]をクリックします。
- プログラムの音量調整機能

プログラムによっては、音量調整機能を持つものもあります。

## クイック起動ボタンの使用

メディア ボタン (1) および DVD ボタン (一部のモデルのみ) (2) の機能は、モデルおよびインストールされているソフトウェアによって異なります。これらのボタンを使用して、DVD の動画や音楽を再生したり、画像を表示したりできます。



メディア ボタンを押すと QuickPlay プログラムまたは DVDPlay プログラムが起動します。

DVD ボタンを押すと、QuickPlay プログラムの DVD 再生機能が起動します。



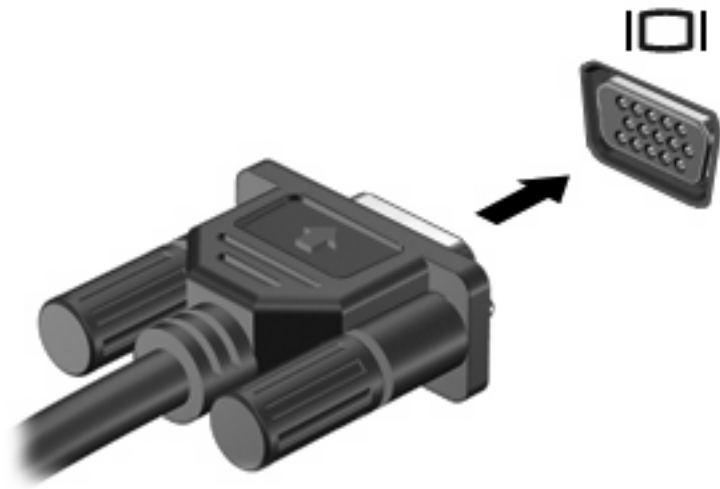
**注記：** コンピュータがログオンパスワードを要求するように設定されている場合は、Windows にログオンするよう求められることがあります。ログオンすると、QuickPlay または DVDPlay が起動します。詳しくは、QuickPlay または DVDPlay のヘルプを参照してください。

## ビデオ機能の使用

### 外付けモニター ポートの使用

外付けモニター ポートは、外付けモニターやプロジェクタなどの外付けディスプレイ デバイスをコンピュータに接続するためのポートです。

ディスプレイ デバイスを接続するには、デバイス ケーブルを外付けモニター ポートに接続します。



**注記：** 外付けディスプレイ デバイスを正しく接続しても画面が表示されない場合は、**fn + f4** キーを押して、ディスプレイ デバイスに画面を切り替えます。

## S ビデオ出力コネクタの使用（一部のモデルのみ）

このコンピュータの 7 ピンの S ビデオ出力コネクタには、テレビ、ビデオ デッキ、ビデオ カメラ、オーバーヘッド プロジェクタ（OHP）、ビデオ キャプチャ カードなどの別売の S ビデオ機器を接続できます。

S ビデオ出力コネクタ経由でビデオ信号を送信するには、一般の電化製品販売店で入手可能な S ビデオ ケーブルが必要です。DVD の動画をコンピュータで再生してテレビに表示するなど、オーディオ機能とビデオ機能を組み合わせる場合は、ヘッドフォンコネクタに接続するため、一般の電化製品販売店で入手可能な標準のオーディオ ケーブルも必要です。

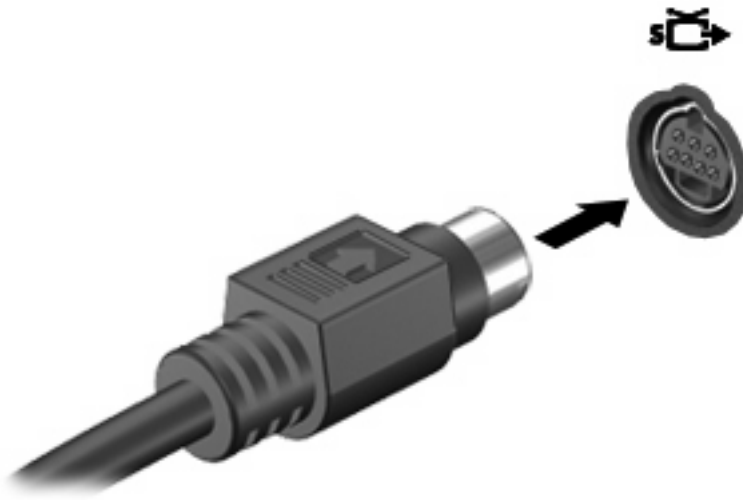
このコンピュータの S ビデオ出力コネクタには、1 台の S ビデオ機器を接続できます。その際、コンピュータのディスプレイとその他のサポートされている外付けディスプレイに、画面を同時に表示できます。



**注記：** S ビデオの接続では、コンポジット ビデオ接続よりも高い画質が得られます。

ビデオ機器を S ビデオ出力コネクタに接続するには、以下の手順で操作します。

1. S ビデオ ケーブルの一方の端をコンピュータの S ビデオ出力コネクタに接続します。



**注記：** コンピュータを別売のドッキング デバイスに装着しているためにコンピュータの S ビデオ出力コネクタを使用できない場合は、ドッキング デバイスの S ビデオ出力コネクタに S ビデオ ケーブルを接続します。

2. ビデオ機器に付属の説明書に従って、ケーブルのもう一方の端をビデオ機器に接続します。
3. コンピュータに接続されているディスプレイ デバイス間で画面を切り替えるには、**fn + f4** キーを押します。

## カメラの使用（一部のモデルのみ）

一部のコンピュータ モデルには、ディスプレイの上部にカメラが内蔵されています。さまざまなソフトウェアと共にこのカメラを使用すると、以下のような機能を使用できます。

- ビデオのキャプチャ
- インスタントメッセージ ソフトウェアを使用したビデオのストリーミング
- 静止画像の撮影



**注記：** 内蔵カメラに対応するソフトウェアの使用方法については、そのソフトウェアのヘルプを参照してください。

カメラ ランプ (1) は、ビデオ ソフトウェアがカメラ (2) にアクセスすると点灯します。



パフォーマンスを最適にするために、内蔵カメラを使用するときには次のガイドラインに従ってください。

- ビデオ チャットを行う前に、インスタントメッセージ プログラムが最新のバージョンであることを確認してください。
- 一部のネットワーク ファイアウォール間では、内蔵カメラが正しく動作しないことがあります。他の LAN またはネットワーク ファイアウォールの外のユーザとの間でビデオの表示や送信に問題がある場合は、インターネット サービス プロバイダに問い合わせてください。
- できる限り、カメラの背後の画面領域の外に明るい光源を置いてください。

## カメラのプロパティの調整

以下のようなカメラのプロパティを調整できます。

- 輝度：画像に取り込まれる光の量を制御します。明るさの設定が高いほど画像が明るくなり、低いほど暗くなります。
- コントラスト：画像の明るい領域と暗い領域の差を制御します。コントラスト設定が高いほど画像はくっきりとした感じになります。コントラストが低いほど元の情報のダイナミックレンジが多く保存されますが、画像はぼけた感じになります。
- 色相：ある色を他の色と区別する色の印象を制御します（色を、赤、緑、青などとするもの）。色合いは鮮やかさとは異なります。鮮やかさとは色合いの強度を測定したものです。
- 色彩：最終的な画像の色の強度を制御します。鮮やかさの設定を高くするほど力強い画像になり、低くするほど繊細な画像になります。
- シャープネス：画像の端の定義を制御します。鮮明度の設定を高くするほどはっきりした画像になり、低くするほどソフトな画像になります。
- ガンマ：画像の中レベル グレーまたは中間調に影響を与えるコントラストを制御します。画像のガンマを調整すると、シャドウとハイライトを大幅に変更しないで中範囲のグレー トーンの輝度の値を変更できます。ガンマ設定が低いほどグレーは黒のようになり、暗い色はさらに暗くなります。

[プロパティ]ダイアログ ボックスは、内蔵カメラを使用するさまざまなプログラムから、通常は構成、設定、またはプロパティ メニューを使用して表示できます。

## 光学ドライブの使用

光学ドライブを使用してCDやDVDの再生、コピー、または作成が可能です。ただし、取り付けられているドライブの種類やインストールされているソフトウェアにより、可能な作業は異なります。

### 取り付けられている光学ディスクドライブの確認

▲ [スタート]→[コンピュータ]の順に選択します。

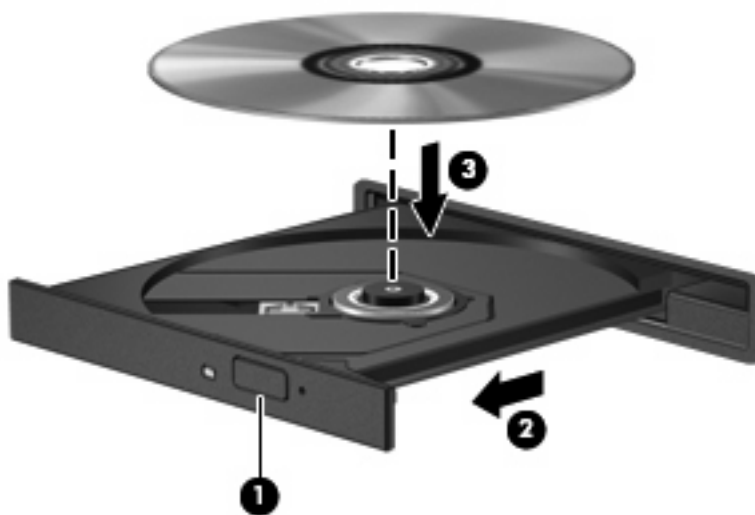
### 光学ディスクの挿入

1. コンピュータの電源を入れます。
2. ドライブのフロントパネルにあるリリースボタン(1)を押してメディアトレイを開きます。
3. トレイを引き出します(2)。
4. ディスクは平らな表面に触れないように縁を持ち、ディスクのラベル面を上にしてトレイの回転軸上に置きます。



**注記:** トレイが完全に開かない場合は、慎重にディスクを傾けて回転軸の上に置いてください。

5. ディスクが確実にハマるまで、トレイの回転軸上にディスクをゆっくり押し下げます(3)。



6. メディアトレイを閉じます。



**注記:** ディスクを挿入した後、少し時間がかかりますが、これは通常の動作です。初期設定のメディアプレーヤを選択していない場合は、[自動再生]ダイアログボックスが開き、メディアコンテンツの使用方法を選択するように要求されます。

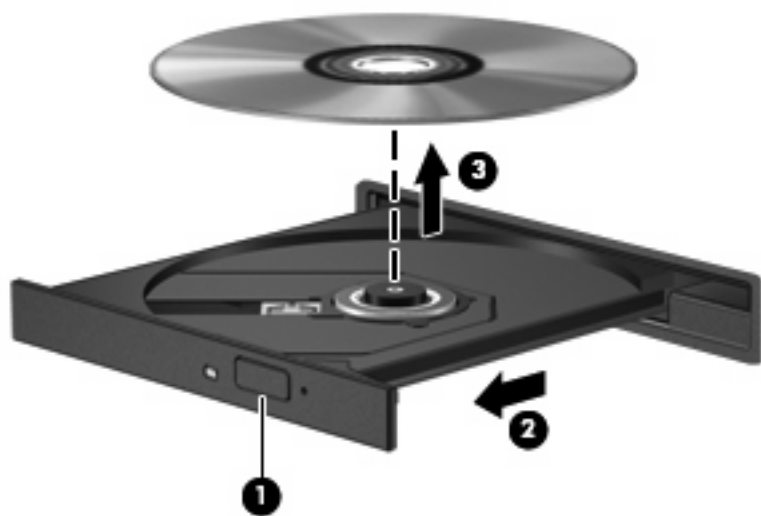


## バッテリー電源または外部電源使用時のオプティカル ディスクの取り出し

1. ドライブのフロントパネルにあるリリース ボタン (1) を押してメディア トレイを開き、トレイをゆっくり完全に引き出します (2)。
2. 回転軸をそっと押しながらディスクの端を持ち上げて、トレイからディスクを取り出します (3)。ディスクは縁を持ち、平らな表面に触れないようにしてください。



**注記：** トレイが完全に開かない場合は、慎重にディスクを傾けて取り出してください。



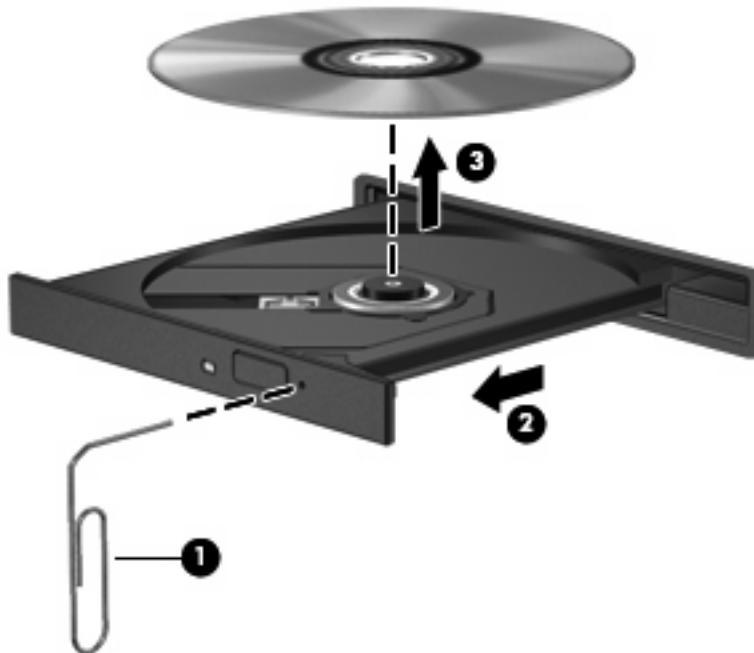
3. メディア トレイを閉じて、ディスクを保護ケースに入れます。

## 電源切断時のオプティカル ディスクの取り出し

1. ドライブのフロント パネルにある手動での取り出し用の穴にクリップ (1) の端を差し込みます。
2. クリップをゆっくり押し込み、トレイが開いたら、トレイを完全に引き出します (2)。
3. 回転軸をそっと押しながらディスクの端を持ち上げて、トレイからディスクを取り出します (3)。ディスクは縁を持ち、平らな表面に触れないようにしてください。



**注記：** トレイが完全に開かない場合は、慎重にディスクを傾けて取り出します。



4. メディア トレイを閉じて、ディスクを保護ケースに入れます。

## メディア操作機能の使用

メディア操作ホットキーとメディア ボタン（一部のモデルのみ）は、オプティカルドライブに挿入されているオーディオ CD や DVD の再生を制御します。

### メディア操作ホットキーの使用

メディア操作ホットキーは、**fn** キー（1）とファンクションキーの組み合わせです。

- オーディオ CD や DVD を再生、一時停止、または再開するには、**fn + f9**（2）を押します。
- 再生中のオーディオ CD または DVD を停止するには、**fn + f10**（3）を押します。
- 再生中の CD の前のトラックまたは DVD の前のチャプタを再生するには、**fn + f11**（4）を押します。
- 再生中の CD の次のトラックまたは DVD の次のチャプタを再生するには、**fn + f12**（5）を押します。



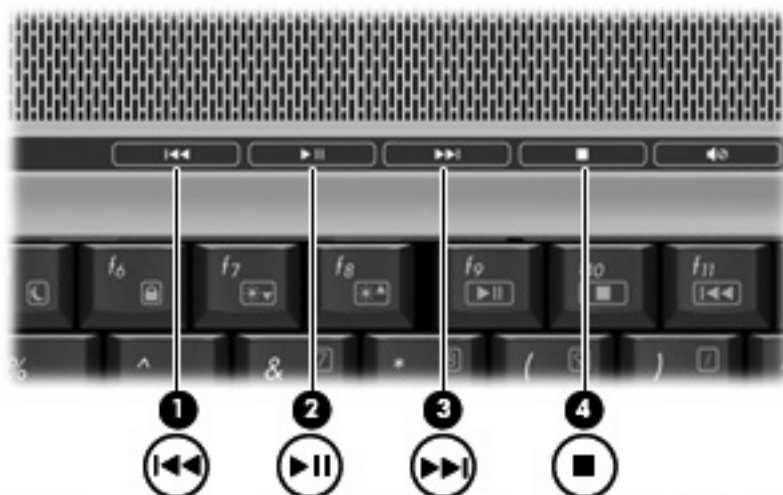
## メディア ボタンの使用（一部のモデルのみ）



**注記：** メディア ボタンを押すと鳴る音は、工場出荷時に有効に設定されています。この音はセットアップユーティリティ（f10）で無効に設定できます。

以下の図および表では、メディア ボタンの機能について説明します。

- 前/巻き戻しボタン（1）
- 再生/一時停止ボタン（2）
- 次/早送りボタン（3）
- 停止ボタン（4）



### 前/巻き戻しボタン

メディア状態	ボタン	機能
再生中	前/巻き戻しボタン	前のトラックまたはチャプタを再生します
再生中	fn + 前/巻き戻しボタン	巻き戻します

### 再生/一時停止ボタン

メディア状態	ボタン	機能
再生していない	再生/一時停止ボタン	メディアを再生します
再生中	再生/一時停止ボタン	再生を一時停止します

## 次/早送りボタン

メディア状態	ボタン	機能
再生中	次/早送りボタン	次のトラックまたはチャプタを再生します
再生中	fn + 次/早送りボタン	早送りします

## 停止ボタン

メディア状態	ボタン	機能
再生中	停止ボタン	再生を停止します

## 2 マルチメディア ソフトウェアの操作

お使いのコンピュータにはマルチメディア ソフトウェアがプリインストールされています。一部のモデルでは、付属のオプティカル ディスクに追加のマルチメディア ソフトウェアが収録されています。

コンピュータに搭載されているハードウェアおよびソフトウェアによっては、次のマルチメディアに関する操作がサポートされています。

- オーディオ CD、ビデオ CD、オーディオ DVD、ビデオ DVD、インターネット ラジオなどのデジタル メディアの再生
- データ CD の作成またはコピー
- オーディオ CD の作成、編集、および書き込み
- ビデオまたはムービーの作成、編集、および DVD またはビデオ CD への書き込み



**注意：** 情報の消失やディスクの損傷を防ぐために、次のガイドラインに従ってください。

ディスクに書き込む前に、コンピュータを、安定した外部電源に接続してください。コンピュータがバッテリー電源で動作しているときは、ディスクに書き込まないでください。

ディスクに書き込む前に、使用しているディスク ソフトウェア以外は、開いているすべてのプログラムを閉じてください。

コピー元のディスクからコピー先のディスクに、またはネットワーク ドライブからコピー先のディスクに直接コピーしないでください。まずコピー元のディスクまたはネットワーク ドライブからハードドライブにコピーし、その後でハードドライブからコピー先のディスクにコピーしてください。

ディスクへの書き込み中にキーボードを使ったり、コンピュータを移動したりしないでください。書き込み処理は振動の影響を受けやすいためです。



**注記：** コンピュータに付属のソフトウェアの使用方法について詳しくは、ソフトウェアの説明書を参照してください。説明書はディスクまたは該当するプログラム内のヘルプ ファイルとして提供されます。ソフトウェアの製造元の Web サイトから説明書を入手できる場合もあります。

## プリインストールされたマルチメディア ソフトウェアを開く

1. [スタート]→[すべてのプログラム]の順に選択します。
2. 起動するプログラムをクリックします。

## ディスクからのマルチメディア ソフトウェアのインストール

1. ディスクをオプティカル ドライブに挿入します。
2. インストール ウィザードが開いたら、画面上のインストール手順に沿って操作します。
3. 画面に指示が表示されたら、コンピュータを再起動します。

## マルチメディア ソフトウェアの使用

1. [スタート]→[すべてのプログラム]を選択し、使用するマルチメディア プログラムを開きます。たとえば、QuickPlay でオーディオ CD を再生する場合、[QuickPlay]をクリックします。



**注記：** プログラムがサブフォルダに存在する場合があります。

2. オーディオ CD などのメディア ディスクを、オプティカル ドライブに挿入します。
3. 画面の説明に沿って操作します。

または

1. オーディオ CD などのメディア ディスクを、オプティカル ドライブに挿入します。[自動再生]ダイアログ ボックスが開きます。
2. 画面の説明に沿って操作します。

## 再生の中断の予防

再生が中断される可能性を低減するには、以下の点を確認してください。

- CD または DVD を再生する前に作業を保存し、開いているすべてのプログラムを閉じます。
- ディスクの再生中は、ハードウェアの着脱を行わないでください。

ディスクの再生中にハイバネーションまたはスリープ状態にしないでください。ハイバネーションまたはスリープ状態にしようとする、続行するかどうかを確認する警告メッセージが表示されます。このメッセージが表示されたら、**[いいえ]**をクリックします。**[いいえ]**をクリックすると次のようになります。

- 再生が再開します。

または

- マルチメディア プログラムの再生ウィンドウが閉じられます。CD または DVD の再生に戻るには、マルチメディア プログラムの**[再生]**ボタンをクリックしてディスクを再び起動します。まれに、プログラムを終了してから再起動しなければならない場合があります。



## DVD 地域設定の変更

著作権で保護されているファイルを使用する多くの DVD には地域コードがあります。地域コードにより著作権は国際的に保護されます。

地域コードがある DVD を再生するには、DVD の地域コードが DVD ドライブの地域の設定と一致している必要があります。



**注意：** DVD ドライブの地域設定を変更できるのは 5 回までです。

5 回目に選択した地域の設定が DVD ドライブの最終的な設定になります。

ドライブの地域の残り変更可能回数が DVD 地域タブの残り変更回数ボックスに表示されません。このフィールドに 5 回目に指定された値が最終的な設定になり、以後変更はできません。

オペレーティング システムで設定を変更するには、以下の手順で操作します。

1. [スタート]→[コンピュータ]→[システム プロパティ]の順に選択します。
2. 左側の枠内で、[デバイス マネージャ]をクリックします。



**注記：** Windows には、コンピュータのセキュリティを高めるために、ユーザ アカウント制御機能があります。ソフトウェアのインストール、ユーティリティの使用、Windows の設定変更などのタスクでは権限やパスワードが必要になる場合があります。詳しくは、Windows のオンライン ヘルプを参照してください。

3. [DVD/CD-ROM ドライブ]の横の「+」記号をクリックします。
4. [DVD/CD-ROM ドライブ]を右クリックし、地域の設定を変更する DVD ドライブを右クリックして、[プロパティ]をクリックします。
5. [DVD 地域]タブで地域を変更します。
6. [OK]をクリックします。

## 著作権に関する警告

コンピュータ プログラム、映画や映像、放送内容、録音内容などの著作権により保護されたものを許可なしにコピーすることは、著作権法に違反する行為です。このコンピュータをそのような目的に使用しないでください。

# 索引

- C**
- CD
  - 書き込み 16
  - 再生 18
  - 挿入 10
  - 取り出し、電源使用时 11
  - 取り出し、電源切断時 12
  - 保護 16
- D**
- DVD
  - 書き込み 16
  - 再生 18
  - 挿入 10
  - 地域設定の変更 19
  - 取り出し、電源使用时 11
  - 取り出し、電源切断時 12
  - 保護 16
- DVD 地域設定 19
- DVD ボタン 5
- Q**
- QuickPlay 5
- S**
- S ビデオ出力コネクタ 7
- い**
- イヤフォン 1
- お**
- オーディオ機能 1
- オーディオ出力（ヘッドフォン）コネクタ 1, 2
- オーディオ入力（マイク）コネクタ 1, 2
- オプティカル ディスク
  - 書き込み 16
  - 挿入 10
  - 取り出し、電源使用时 11
  - 取り出し、電源切断時 12
- オプティカル ドライブ
  - 再生 18
  - 保護 16
- 音量、調整 3
- か**
- カメラ
  - 位置 8
  - プロパティ 9
- く**
- クイック起動ボタン 5
- こ**
- コネクタ
  - S ビデオ出力 7
  - オーディオ出力（ヘッドフォン） 1, 2
  - オーディオ入力（マイク） 1, 2
- さ**
- 再生機能の保護 18
- す**
- スピーカ 1
- そ**
- 外付けモニター ポート 5
- ソフトウェア
  - 使用 17
  - マルチメディア 16
- ち**
- 地域コード、DVD 19
- 著作権に関する警告 19
- て**
- テレビ 2
- な**
- 内蔵マイク、位置 1
- ひ**
- ビデオ デッキ 2
- ふ**
- プログラム
  - 使用 17
  - マルチメディア 16
- プロジェクタ、接続 5
- へ**
- ヘッドフォン 1
- ほ**
- ポート
  - 外付けモニター 5
- ボタン
  - DVD 5
  - 再生/一時停止 14
  - 次/早送り 14
  - 停止 14
  - 前/巻き戻し 14
  - メディア 5
- ま**
- マイク、対応する 2
- マイク、内蔵 1
- マルチメディア ソフトウェア
  - 使用 17
  - 説明 16
- め**
- メディア ボタン 5, 14
- メディア操作ホットキー 13

も

モニタ、接続 5

