

スタンド/ディスクドライブの取り付けかた

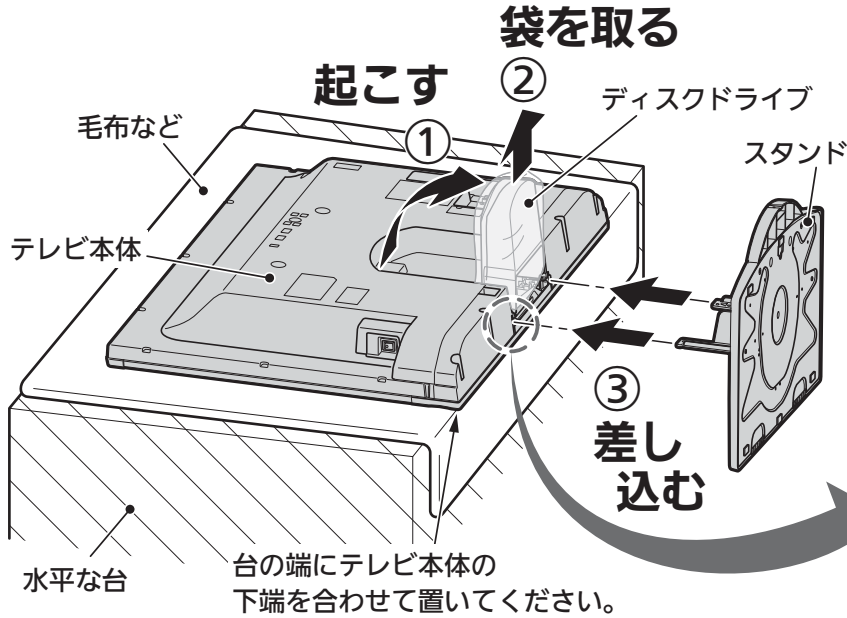
用意するもの：プラスドライバー No.2(柄が細みで長いもの)

※ネジ頭の十字穴にぴったり合ったドライバーをお使いください。

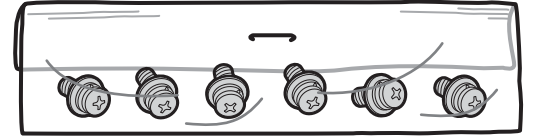
必ず2人以上で作業してください。

作業中は、指をはさまないよう、ご注意ください。

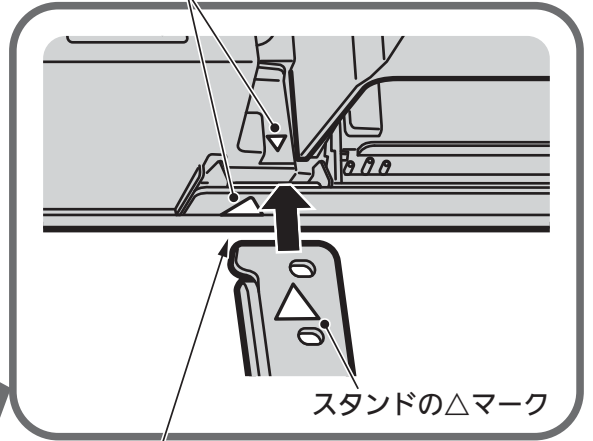
1 図のようにテレビ本体をふせて置いて、①～③を行う



取付用ネジ(黒6個)は、取扱説明書と一緒に袋に入っています。



本体のこの部分の▽と△の間に、スタンドの△マークのある部分を差し込んでください。



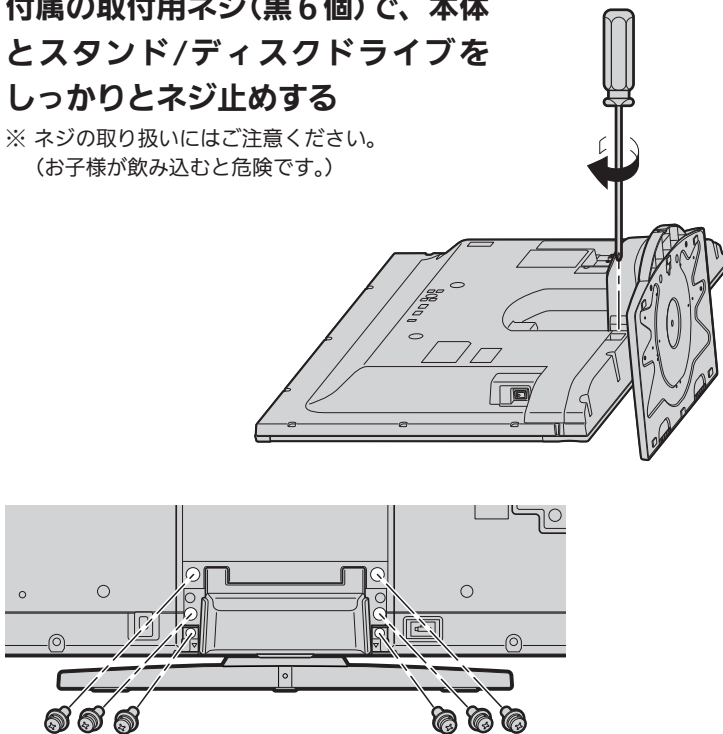
指詰め注意

手順②・③につづく



2 付属の取付用ネジ(黒6個)で、本体とスタンド/ディスクドライブをしっかりとネジ止める

※ネジの取り扱いにはご注意ください。
(お子様が飲み込むと危険です。)

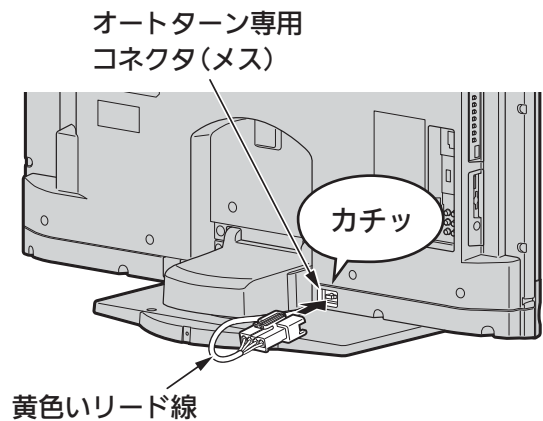


取付用ネジ
取扱説明書などと一緒に袋に入っています。

※ネジ頭の十字穴にぴったり合ったドライバーをお使いください。十字穴に合わないドライバーをお使いになると、十字穴がつぶれたり、ドライバーの先がつぶれたりしてネジがしっかりしなくなります。

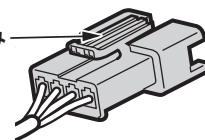
3 黄色いリード線を固定しているテープをはがし、コネクタを矢印の方向にオートターン専用コネクタ(メス)へ差し込む

※テープを付けたままコネクタ部分を引っ張らないでください。
破損の原因になります。



コネクタ(オス)

つまみ



※つまみのある面を上にして差し込んでください。

設置後は、必ず転倒防止の処置をしてください。くわしくは、取扱説明書をご覧ください。

BHR3 ㊦

872C573A10