

MITSUBISHI

三菱 地上・BS・110度CSデジタル
ハイビジョン液晶テレビ

形名

LCD-H32MX55

取扱説明書



このたびは三菱 地上・BS・110度CSデジタルハイビジョン液晶テレビを
ご購入いただきありがとうございました。

- ご使用前に、この取扱説明書をよくお読みになり、正しくお使いください。
- 保証書は必ず「お買上げ日・販売店名」などの記入を確かめて、販売店からお受取りください。
- 取扱説明書と保証書は、大切に保存してください。

製造番号は安全確保上重要なものです。お買上げの際は、製品本体と保証書の製造番号をお確かめください。

本紙の端面で手などを傷つけないよう、ご注意ください。

安全上のご注意 6

各部のなまえと
はたらき 13

視聴するまでの
準備 18

テレビを見る 35

テレビを
使いこなす 50

デジタル放送を
録る／予約する 74

テレビの設定
をする 90

デジタル放送の
設定をする 113

お知らせ 151

困ったとき 164

安全上の ご注意

安全のために必ずお守りください	6
ご使用上のお願い	10
● 液晶テレビの設置についてのお願い	10
● 液晶テレビ転倒防止についてのお願い	11
● スイペル機構について	11
留意点	12

各部の なまえとはたらき

本体前面	13
本体後面	14
リモコン	16

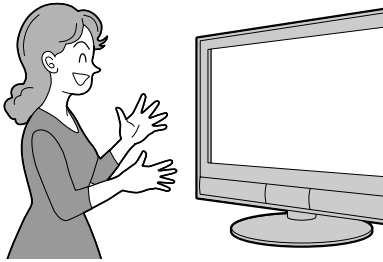
視聴するまでの 準備



視聴するまでの準備の進めかた	18
準備1 付属品を確認する	19
準備2 リモコンの準備をする	19
● 乾電池を入れる	
● 吊りひもをつけるとき	
準備3 B-CASカードを入れる	20
準備4 アンテナをつなぐ	21
● VHF/UHFアンテナ	21
● BS・110度CSアンテナ	22
準備5 他の機器とつなぐ	24
● ビデオとの接続	24
● DVDプレーヤーとの接続	24
● デジタル放送をアナログ録画するための接続	25
・ Irケーブルの取付けかた	25
● デジタル音声入力(光)対応のオーディオ機器との接続	26
● アナログ音声入力対応のオーディオ機器との接続	26
● アナログRGB対応のパソコンとの接続	27
準備6 電話回線をつなぐ	28
準備7 LAN端子をつなぐ	29
準備8 電源を入れる	31
準備9 らくらく設定をする	32

次ページへつづく

テレビを見る



	ページ
地上デジタル放送を見る	35
BS・110度CSデジタル放送を見る	36
地上アナログ放送やケーブルテレビを見る	38
他の機器の映像を見る	39
チャンネル番号などを表示する	40
番組の詳しい情報(番組内容)を見る	41
デジタル放送の番組表を見る	42
静止画にする	43
画面だけを消す(消画)	43
字幕を出す	44
音声を切替える	45
画面サイズを選ぶ	46
2画面で見る	48
自動的に電源を切る(オフタイマー)	50
自動的にお部屋に合った画面の明るさにする (明るさセンサー)	51

テレビを使いこなす



メニュー機能の使いかた	52
「かんたん操作」の使いかた	54
地上デジタル放送のチャンネルの追加や変更をする	56
映像に合った画質の設定を選ぶ(映像モード)	58
映像に合った音質の設定を選ぶ(音声モード)	60
「サラウンド」や「クッキリボイス」で聞く	61
ラジオ放送を聞く	62
データ放送を見る	63
デジタル放送の番組を探す	64
<ul style="list-style-type: none"> ●いつも見ている番組から探す(定番チェック) ●裏番組から探す ●番組をジャンル別に探す(ジャンル検索) 	64 65 66
有料番組(ペイ・パー・ビュー)を購入する	68
チャンネル内の映像や音声を切替える	69
聞きやすい音声にする (ソフトトーン/クリアトーン/レベルサウンド)	70
ジャンルに合った画質や音質にする(ジャンル適応)	71
視聴者に合わせた画質にする(視聴者設定)	72
放送局からのメールや内部メールを読む	73

次ページへつづく

安全上の
ご注意

各部の
なまえと
はたらき

視聴するまでの
準備

テレビを
見る

テレビを
使いこなす

デジタル放送を
録る/
予約する

テレビの
設定をする

デジタル放送の
設定をする

お知らせ

困ったとき

デジタル放送を 録る/予約する

一発録画で録る	74
● 当社製の録画機器で録る場合	74
● 他社製の録画機器で録る場合	75
視聴予約と録画予約について	76
録画予約の前に	77
番組を指定して予約する(番組指定予約)	79
● 通常画面から録画予約する場合	79
● 番組表や定番チェックから録画予約する場合	82
● 番組表や定番チェックの 番組内容画面から録画予約する場合	83
時刻を指定して予約する(時刻指定予約)	84
予約を確認する/取り消す	87
予約を解除して別の番組を見る	89

テレビの 設定をする

設定メニューの使いかた	90
● 基本的な設定のしかた	
● メニュー機能で設定できる項目	
画面を自由に調整する	92
画面をさらに細かく調整する(プロ調整)	94
音を自由に調整する	96
ヘッドホンの調整をする	98
画面設定をする(垂直位置調整/水平設定/ID-1判定)	100
節電する	102
本体のボタンを無効にする(チャイルドロック)	104
チャンネル設定をする	105
● らくらく設定で再設定するとき	105
● 地上アナログ放送のチャンネル設定の進めかた	105
地上アナログ放送のチャンネル設定をする	106
● 地上アナログ放送のチャンネル自動設定をする	106
● 地上アナログ放送のチャンネルの追加や変更など をする(チャンネル手動設定)	108
使わない外部入力をスキップする	111
パソコンの画面を調整する	112

デジタル放送の 設定をする

「お知らせ/情報」画面を表示する	113
放送局からののお知らせ(ボード)を読む	114
番組購入金額やB-CASカードの情報を確認する	115
チャンネル一覧を見る	116

デジタル放送の 設定をする

	ページ
「初期設定」画面を表示する _____	117
アンテナ設定をする _____	118
地上デジタル放送のチャンネル設定をする _____	120
• 転居したときやチャンネルの追加・変更をするとき _____	120
• 隣接地域を変更したいとき _____	123
リモコンにデジタル放送のチャンネルを追加する (チャンネルボタン設定) _____	124
チャンネルの飛び越し(スキップ)を設定する _____	125
「ユーザ設定」画面を表示する _____	126
放送時刻の変更に対応する(予約設定) _____	127
受信状態が悪いときに降雨対応放送に切替える _____	128
暗証番号を登録して視聴制限を設定する _____	129
• 初めて視聴制限を設定するとき _____	129
• 視聴制限された番組を見る _____	130
• 視聴許可年齢を変えたり、制限をなくしたりするとき _____	131
• 暗証番号を変更するとき _____	132
居住地域と郵便番号を設定する _____	134
視聴中の放送局以外の番組情報を取得する _____	136
ユーザ設定リセットのしかた _____	138
「機器設定」画面を表示する _____	139
電話回線を接続したときの設定 _____	140
• 電話回線の詳細設定をする _____	142
LAN端子を接続したときの設定(通信設定) _____	143
Irケーブルを取付けたときの設定(Irシステム設定) _____	147
光音声出力設定をする _____	149
ダウンロード設定をする _____	150

お知らせ

B-CASカードについて _____	151
デジタル放送について _____	152
地上デジタル放送のチャンネル一覧表 _____	153
地上アナログ放送の地域コード一覧表 _____	154
アイコン一覧 _____	157
用語の説明 _____	158
お手入れのしかた _____	161
索引 _____	162
仕様 _____	163

困ったとき

故障かな?と思ったら _____	164
メッセージ表示一覧 _____	169
保証とアフターサービス _____	170
テレビの上手な使いかた _____	裏表紙

安全上の
注意

各部の
なまえと
はたらき

準備

テレビを
見る

テレビを
使いこなす

デジタル放送を
録る/
予約する

テレビの
設定をする


デジタル放送の
設定をする

お知らせ

困ったとき

安全のために必ずお守りください

■誤った取扱いをしたときに生じる危険とその程度を、次の表示で区分して説明しています。

 警告	誤った取扱いをしたときに、死亡や重傷などに結びつく可能性があるもの。	 注意	誤った取扱いをしたときに、傷害または家屋・家財などの損害に結びつくもの。
---	------------------------------------	---	--------------------------------------

■図記号の意味は次のとおりです。

 絶対に行わない	 絶対に分解・修理はしない	 絶対に触れない
 絶対に風呂・シャワー室では使用しない	 絶対に水にぬらさない	 絶対にぬれた手で触れない
 必ず指示に従い行う	 必ず電源プラグをコンセントから抜く	 高圧注意 (テレビ後面に表示)

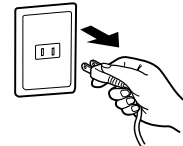
警告

電源プラグは容易に手が届く場所の電源コンセントに差込んでください。完全に通電を遮断するには電源プラグを抜いてください。

万一異常が発生したときは、電源プラグをすぐ抜く!!

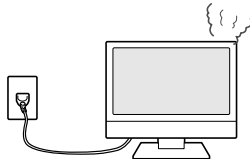
異常のまま使用すると、火災・感電の原因になります。

すぐに電源スイッチを切り、電源プラグをコンセントから抜いて、販売店に修理をご依頼ください。



故障(画面が映らない、音が出ないなど)や煙、変な音・においがするときは使わない

火災・感電の原因になります。



使用禁止

煙が出なくなるのを確認して、販売店に修理をご依頼ください。

テレビを落としたり、キャビネットを破損したときは使わない

火災・感電の原因になります。



使用禁止

水をかけない
水のいった物、花瓶などを機器の上に置かないこと

テレビの中に水などが入ると、火災・感電の原因になります。

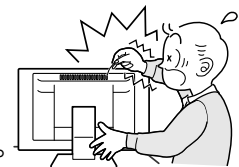


水ぬれ禁止

万一入った場合は、すぐに電源スイッチを切り、電源プラグをコンセントから抜いて、販売店にご相談ください。

異物を入れない 特別にお子様にご注意ください

通風孔から金属類や燃えやすいものなどが入ると、火災・感電の原因になります。



禁止

万一入った場合は、すぐに電源スイッチを切り、電源プラグをコンセントから抜いて、販売店にご相談ください。

不安定な場所に置かない

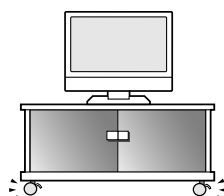
ぐらついたり変形した台の上や傾いた所など。落ちたり、倒れたりしてけがの原因になります。



設置禁止

テレビ台の車(キャスター)を固定する

台が動くとテレビが倒れ、けがの原因になります。



車を固定

警告

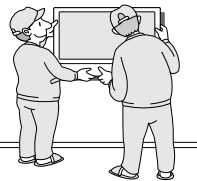
テレビにのったり、ぶらさがったりしない
特にお子様にご注意ください



禁止

落下してけがの原因になります。

壁掛け工事は専門業者に依頼する



専門業者に依頼

- 壁掛けの場合は、通風孔からの空気の流れにより、壁を汚す原因になることがあります。
- 壁掛け工事が不完全ですと、けがの原因になります。

小さな付属品は幼児の手の届くところに置かない

飲み込むと窒息死する原因になります。

万一飲み込んだ場合は医師に相談してください。



禁止

接続線で遊ばせない。けがの原因になります。

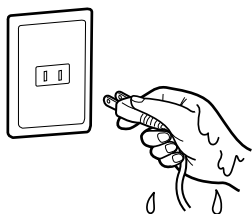
電源コードを傷つけない



傷つけ禁止

重いものをのせたり、熱器具に近づけたり、無理に引っ張らない。コードが破損して火災・感電の原因になります。

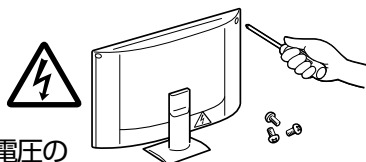
ぬれた手で電源プラグを抜き差ししない



ぬれ手禁止

感電の原因になります。

分解や改造をしない



分解禁止

内部には電圧の高い部分があり、さわると感電の原因になります。また、けが・火災の原因になります。

内部の点検・調整・修理は販売店にご相談ください。

風呂場では使わない
機器を水滴のかかる場所に置かないこと



風呂場禁止



水ぬれ禁止

水気の多い場所での使用は、火災・感電の原因になります。

電源プラグのほこりなどは定期的にとる

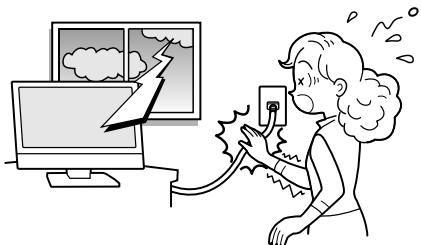
電源プラグにほこりがついたりコンセントの差込みが不完全な場合は、火災の原因になります。



ほこりを取る

傷んだ電源コードや差込みのゆるいコンセントは使わないでください。1年に一度は電源プラグとコンセントの定期的な清掃と接続を点検してください。

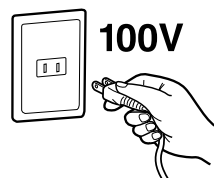
雷が鳴りだしたら、アンテナ線に触れない



接触禁止

火災・感電の原因になります。

電源は、交流100Vを使う



100V

交流100V電源以外で使用すると、火災・感電の原因になります。

安全のために必ずお守りください(つづき)

⚠ 注意

設置のときは次のことをお守りください

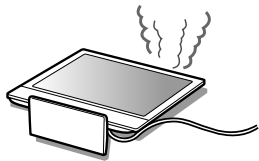
風通しが悪かったり、置き場所によっては、内部に熱がこもり、火災や感電の原因になります。

空気穴(通風孔)をふさがない



禁止

あお向けや横倒し、さかさまにしない



禁止

直射日光の当たるところや熱器具のそばに置かない



設置禁止

キャビネットが
変色、変形などの劣化を起こす原因になることもあります。

押入れ、本箱などに入れない



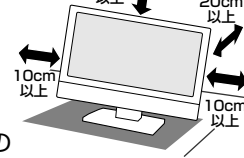
設置禁止

湿気やほこりの多い所、油煙や湯気の当たる所に置かない



設置禁止

据付の際は壁から離す



壁から離す

壁掛けや設置位置によっては、通風孔からの
空気の流れで壁を汚す原因になることもあります。

接続線をつけたまま移動しない

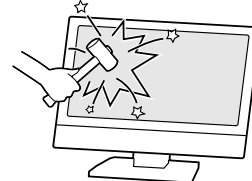
火災・感電の原因や、つまずいてけがの原因になります。



禁止

電源プラグやアンテナ線、機器間の接続線や
転倒防止金具をはずしたことを確認のうえ、移動してください。

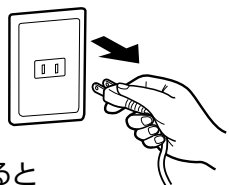
液晶画面に強い衝撃を加えない



禁止

パネルが割れて、けがの原因になります。

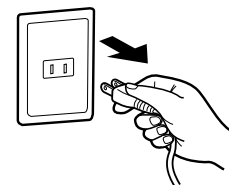
電源プラグを持って抜く



プラグを持つ

コードを引っ張ると
傷がつき、感電・火災の原因になります。

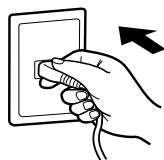
お手入れのときは、電源プラグを抜く



プラグを抜く

感電の原因になります。

電源プラグは根元まで差込む



根元まで
差込む

差し込みが不完全な場合、
火災・感電の原因になります。

長期間の旅行、外出のときは電源プラグを
コンセントから抜く



プラグを抜く

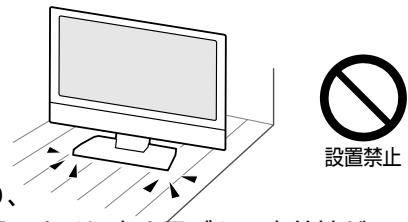
⚠ 注意

上や近くにものを置かない
ローソクのような
裸火を本体の上や
近くに置かない



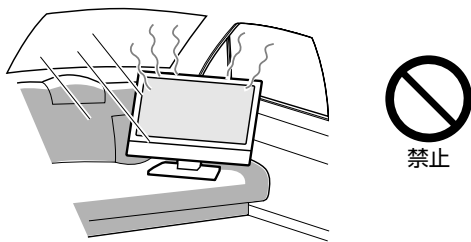
金属類や液体が
内部に入ると、火災・感電の原因になります。

ワックスのかかった床に直接置かない



床上のワックス、
洗剤、溶剤により、
床材とテレビ底面のすべり止め用ゴムの密着性が
上がり、床材のはがれ、着色の原因になります。

車の中で使用しない



熱・振動により壊れて、火災・感電の原因になります。

持ち運びは2人以上で行う

テレビの落下や思わぬけがの原因になります。

車(キャスター)付きのテレビ台ごと
移動させるときは、テレビ台の受け
皿を取除いてテレビを支えながらテレビ台を押す。

テレビを支えながらテレビ台を押さないと、テレビが落下して
けがの原因になることがあります。

回転中は、テレビに近づかない

特にお子様に
ご注意ください



回転したときに、
壁との間にはさまれると、
けがの原因になります。

日本国内専用です

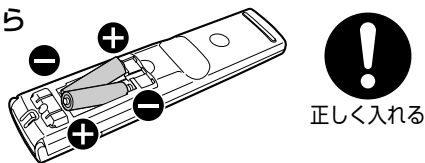
外国では放送方式、
電源電圧が
異なるので
使えません。

また、アフターサービスもできません。

This television set is designed for use in Japan only
and can not be used in any other countries.
No servicing is available outside of Japan.

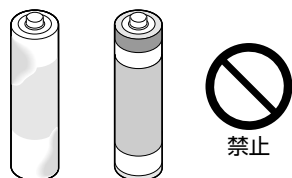
乾電池取扱いの注意

- プラス⊕とマイナス⊖の向きを正しく入れる。
- マイナス⊖側から
入れる。



正しく入れる

- 分解したり、ショートさせたり、火の中に
投入したりしない。
- 充電しない。
- 種類の違う電池や、
新しい電池と古い電池
を混ぜて使用しない。



禁止

電池の破裂、液漏れにより、
火災・けがや周囲を汚す原因になります。

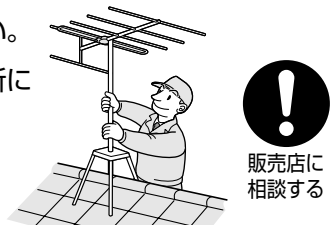
アルカリ乾電池のアルカリ性溶液が皮膚や衣服に付着したとき
は、きれいな水で洗い流してください。
また、目に入ったときはきれいな水で洗ったあと、ただちに医
師の治療を受けてください。

アンテナ工事には、技術と経験が必要です

販売店にご相談ください。
送配電線から離れた場所に
設置してください。

アンテナが倒れると
感電の原因になります。

BS、CS放送受信用アンテナは強風の影響を受けやすいので
確実に取付けてください。



販売店に
相談する

内部掃除は、販売店に依頼する

1年に一度
くらいを目安に
してください。
内部にほこりが
たまったまま使うと、火災や故障の原因になります。

とくに梅雨期の前に行うのが効果的です。
内部掃除費用については販売店にご相談ください。



内部掃除

ケーブル類を接続したりはずしたりする前に、必ず主電源を切ってください。

ご使用上のお願い

電波妨害について

本機は規格を満たしていますが若干のノイズが出ています。「ラジオ」や「パソコン」などの機器に本機を近づけると妨害を与えることがあります。このときは機器に影響のないところまで本機から離してください。

搬送について

- 引越しや修理などで本機を運搬する場合は、本機用の梱包箱と緩衝材および包装シート・袋をご用意ください。
- 本機は立てた状態で運搬してください。横倒しにして運搬した場合、液晶パネルのガラスが破損したり、点欠陥が増加することがあります。

壁に取付ける場合

危険ですからお客様ご自身で取付けず、販売店にご相談ください。

画面の残像について

静止画を長時間表示された場合や、画面サイズを「ノーマル」で長時間ご使用された場合、部分的に映像が消えない(残像)症状が発生する場合がありますが、これは故障ではありません。通常の動画放送をご覧いただくことにより、次第に目立たなくなります。

動作時の本体温度について

本体や上面の一部は温度が高くなりますので、ご注意ください。品質・性能には問題ありません。

液晶パネルについて

- 液晶パネルは非常に精密な技術で作られており、99.99%以上の有効画素がありますが、0.01%以下の画素欠けや常時点灯する画素があります。これは故障ではありませんので、あらかじめご了承ください。
- 液晶パネルが汚れた場合は、脱脂綿か柔らかい布で拭きとってください。素手で触らないでください。
- 液晶パネルに水滴などがかった場合はすぐに拭きとってください。そのままにすると液晶パネルの変質、変色の原因になります。
- 液晶パネルを傷つけないでください。硬いもので液晶パネルの表面を押ししたり、ひっかいたりしないでください。

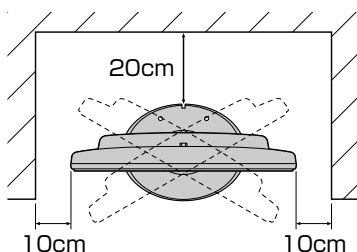
- 液晶パネルの輝点(点灯したままの点)や黒点(点灯しない点)は保証の対象とはなりません。
- お客様または第三者が本機の誤使用、使用中に生じた故障、その他の不具合または本機の使用によって受けられた損害については、法令上賠償責任が認められる場合を除き、当社は一切の責任を負いませんので、あらかじめご了承ください。
- データ放送の双方向サービスなどで本機に記憶されたお客様の登録情報やポイント情報などの一部、またはすべての情報が変化・消失した場合の損害や不利益について、アフターサービス時も含め、当社は一切の責任を負いませんので、あらかじめご了承ください。
- 本機でお客様が設定されるデータには、個人情報を含むものがあります。本機を譲渡または廃棄される場合には、ユーザ設定リセット P.138 により個人情報を消去されることをおすすめします。

液晶テレビの設置についてのお願い

🗣️ お願い!

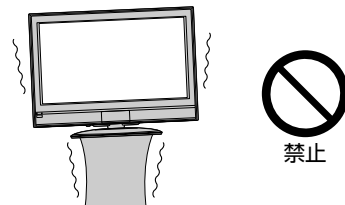
傾斜面や、水平でない面、カーペットなどの柔らかい面への設置をさけてください。液晶テレビの下へ物をはさまないでください。

- 最低限、下図のスペースを取ってください。



- 不安定な場所に置かないでください。

台の上に設置するときは、平坦ですべりにくい、テレビの外形より大きい、変形しない台の上に置いてください。



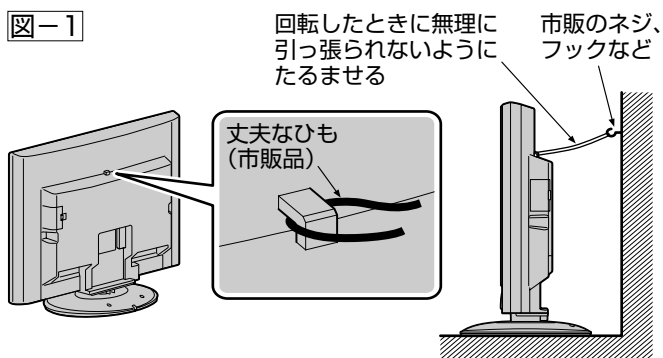
液晶テレビ転倒防止についてのお願い

⚠ 注意

衝撃などで液晶テレビが転倒すると、けがの原因になることがあります。
ご家庭での安全確保のために、置く場所が決まったら次の処置をお願いします。

壁や柱などの安定した場所への固定

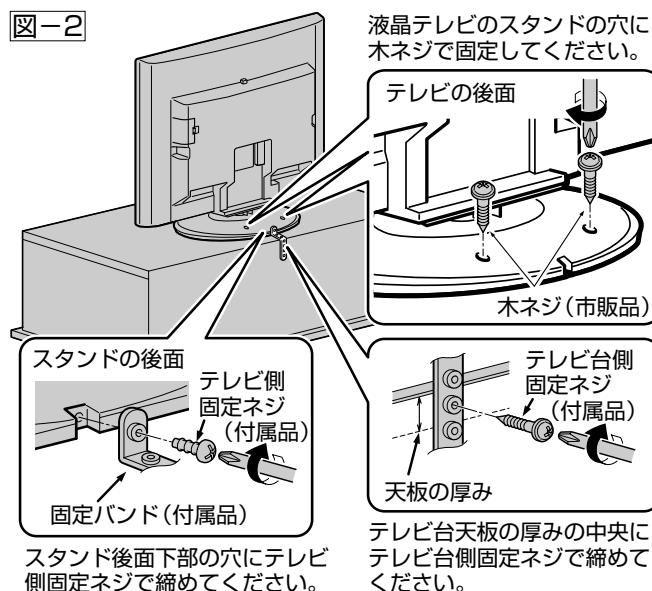
図-1のように液晶テレビ本体を壁や柱などの安定した場所に液晶テレビの重さに耐えられる丈夫なひも(市販品)で確実に取付けてください。



お願い! ひも、ネジなどの取付けは確実に行ってください。

テレビ台への固定

図-2のように、お使いの台の天板と液晶テレビのスタンド(2カ所)を市販の木ネジで取付けてください。
または、テレビ台への固定用部品(付属品)で、スタンド後面下部とお使いの台の強固な部分を、固定してください。

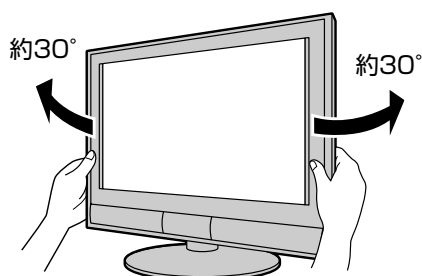


お願い! 再び移動させるときは木ネジやテレビ台への固定用部品をはずしてから行ってください。

スィーベル機構について

この液晶テレビは、手で左右に回転させることができます。

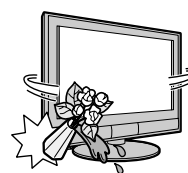
図のようにテレビ本体を持ち、左右の角度を調節してください。



⚠ 注意 特にお子様にご注意ください。



回転中に、指や物をはさまない。
テレビが回転したときに、指をはさみ危険です。



回転範囲には、物を置かない。

留意点

ご使用の前に下記の内容を必ずお読みください。

- 本製品は、著作権保護技術を採用しており、マクロビジョン社およびその他の著作権者が保有する米国特許およびその他の知的財産権によって保護されています。
この著作権保護技術の使用は、マクロビジョン社の許可が必要で、また、マクロビジョン社の特別な許可がない限り家庭用およびその他の一部の鑑賞用以外には使用できません。分解したり、改造することも禁じられています。
- 国外でこの製品を使用して有料放送サービスを楽しむことは、有料サービス契約上禁止されています。
- 付属のB-CASカードはデジタル放送を視聴していただくために、お客さまへ貸与された大切なカードです。破損や紛失などの場合はただちにB-CAS〔(株)ビーエス・コンディショナルアクセスシステムズ〕カスタマーセンターへご連絡ください。なお、お客さまの責任で破損、故障、紛失などが発生した場合は、再発行費用が請求されます。 **P.151**
- 万一、本機の不具合により、録画できなかった場合の補償についてはご容赦ください。
- あなたがビデオなどで録画・録音したものは、個人として楽しむなどのほかは、著作権法上権利者に無断で使用できません。
- 本機から電話回線を通じて通信を行うと、通話料着信人払いサービス(フリーコールやフリーダイヤルなど)でないかぎり、電話料金はお客さまの負担になります。

電話回線の接続が必要です

デジタル放送では、電話回線を使って料金管理や視聴者参加番組への参加などができるシステムを採用しています。本機にはNTTの2線式公衆電話回線で、プッシュ式またはダイヤル式(10PPS/20PPS)の電話機に接続の電話線を分配して接続してください。また、接続した電話回線は異常が発生しない限り、取り外さないことをおすすめします。不特定多数の人が利用する公衆電話や共同電話では利用できない場合があります。

本機の受信周波数帯域に相当する周波数を用いた機器とは離してご使用ください

本機の受信周波数帯域(VHF:90~222MHz、UHF:470~770MHz、BS:1032MHz~1336MHz、CS:1595MHz~2071MHz)に相当する周波数を用いた携帯電話などの機器を、本機やアンテナケーブルの途中に接続している機器に近づけると、その影響で映像・音声などに不具合が生じる場合があります。それらの機器とは離してご使用ください。

操作できなくなった場合は

受信異常により、本機の操作ができなくなった場合は本機画面底部の主電源ボタンで主電源をいったん切ったあと、しばらくして再度主電源を入れ直してください。

天候不良によっては、画質、音質が悪くなる場合があります

衛星デジタル放送の場合、雨の影響により衛星からの電波が弱くなっているときは、引き続き放送を受信できる降雨対応放送に切換えます。(降雨対応放送が行われている場合)降雨対応放送に切換ったときは、画面にメッセージが表示されます。
降雨対応放送では、画質や音質が少し悪くなります。また、番組情報も表示できない場合があります。

視聴記録の送信について

B-CASカードに記録されるPPV(ペイ・パー・ビュー)の視聴記録データは、定期的に電話回線を通じて放送局へ自動送信されます。データ送信の電話料金は無料ですが、データ送信中は、同じ回線に接続の電話機は使用できません。

本機に付属しているB-CASカード以外のものを挿入しないでください

B-CASカード挿入口には、正規のB-CASカード以外のものを挿入すると本機が故障したり破損することがあります。

本機の主電源は頻繁に切らないことをおすすめします

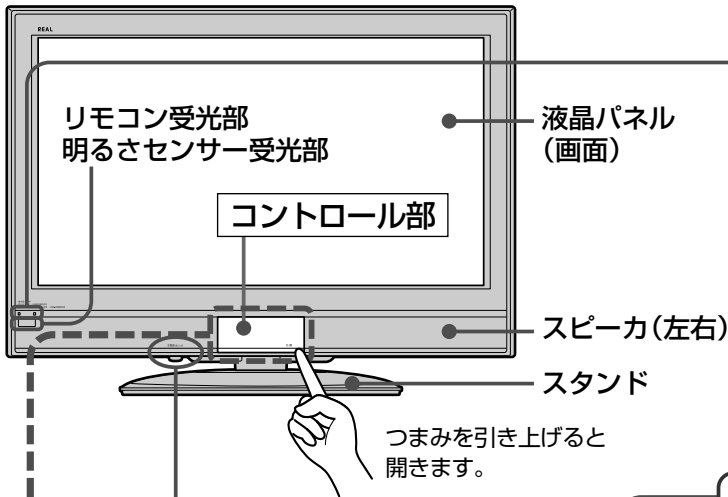
長期間留守にされる場合や本機に異常が発生したとき以外は、本機の電源プラグをコンセントから抜いたままにしたり、主電源「切」のままにしないことをおすすめします。本機は電源オフ(待機)状態でも、自動的にデジタル放送のメンテナンス情報を受信して、ソフトウェアの更新が行われる場合があります。

本体前面

安全上の注意

各部のなまえと
はたらき

本体前面
留意点



左：電源インジケータ

P.35~38

橙点滅…デジタル放送の予約録画実行中
赤……………主電源が「入」で待機状態(スタンバイ)
緑……………リモコンまたは本体の電源「入」にして、映像を映した状態

右：回線使用中/メール受信インジケータ

P.73

(後で始まったものが優先)
点滅……電話回線を使ってデータを送信中
点灯……未読メールがあるとき

主電源を「入」「切」する。

P.35~38

主電源を「切」にすると、全ての回路が停止するため、録画予約やデジタル放送での必要な情報が取込めなくなります。「入」では、ボタンが少し押し込まれた状態になります。

主電源が入っているときに、電源を「入」「切」できる。

P.35~38

メニューを表示する。

P.52~53

ビデオやDVDなどを見るときに押す。

P.39

押すごとに、地上アナログ→地上デジタル→BS→CS1→CS2→ビデオ1→ビデオ2→前面端子→D端子1→D端子2→PCの順に切り替わります。

メニュー表示中はリモコンの(決定)と同じはたらきをする。

P.52~53

視聴している放送の種類の中でチャンネルを順送り、または逆送りで切替える。

ビデオ入力やPC入力などの映像を見ているときは、最後に見ていた放送波を表示して、チャンネルを切替えます。

メニュー表示中はリモコンの▲▼と同じはたらきをする。

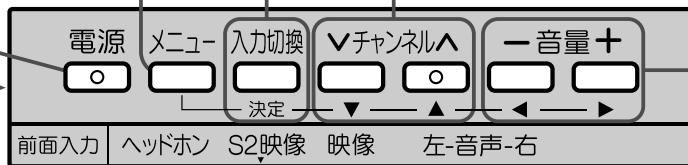
P.52~53

音量を調節する。

P.35~38

メニュー表示中はリモコンの◀▶と同じはたらきをする。

P.52~53



ステレオのヘッドホンを差し込む。

ビデオムービーやゲーム機などを接続する。

S-VHS ビデオなどのS映像端子、S1映像端子、S2映像端子を接続する。

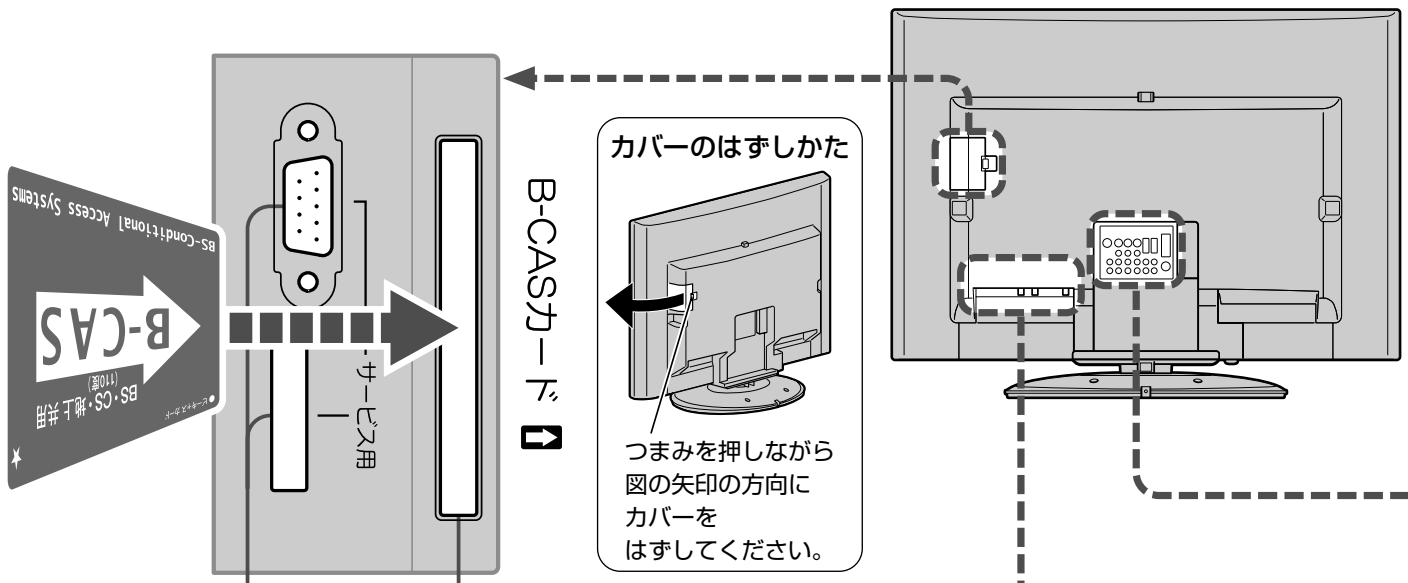
(S2映像入力端子と映像入力端子の両方に接続した場合は、S映像が優先されます。)

お知らせ

- 主電源が「切」の状態は、消費電力0Wになります。リモコンや本体の電源ボタンは、はたらきません。
- 電源ボタンで「切」にすると待機状態になります。マイコンおよびデジタルチューナーなどの回路が通電しています。
- このテレビは待機状態のときに、自動的にデジタル放送のメンテナンス情報を受信して、ソフトウェアの更新が行われる場合がありますので、長期間留守にされる場合や本機に異常が発生

- したとき以外は主電源を「切」にしないことをおすすめします。
- 受信状態により、デジタル放送などで操作できなくなった場合は、しばらく主電源を「切」にしてみてください。
- テレビ画面に向けて光線銃などを使い、画面を標的にするゲームでは、正しく動作しないことがあります。くわしくはゲームの取扱説明書をご覧ください。

本体後面



サービス用
使用しないでください。

- 付属のB-CASカードを入れる。 **P.20**
- 必ず本体の主電源を「切」にしてください。
 - カードを入れる前に、この説明書の裏表紙にカード番号を記入してください。
 - 付属のカード以外のものを入れないでください。
 - 裏向きや逆方向から挿入しないでください。挿入方向を間違えるとB-CASカードは機能しません。



〈手前 = VHF/UHF 入力〉
VHF/UHFアンテナを接続する。
P.21~23

〈奥 = VHF/UHF 出力〉
地上デジタルアンテナ
入力端子へのアンテナ
出力端子。

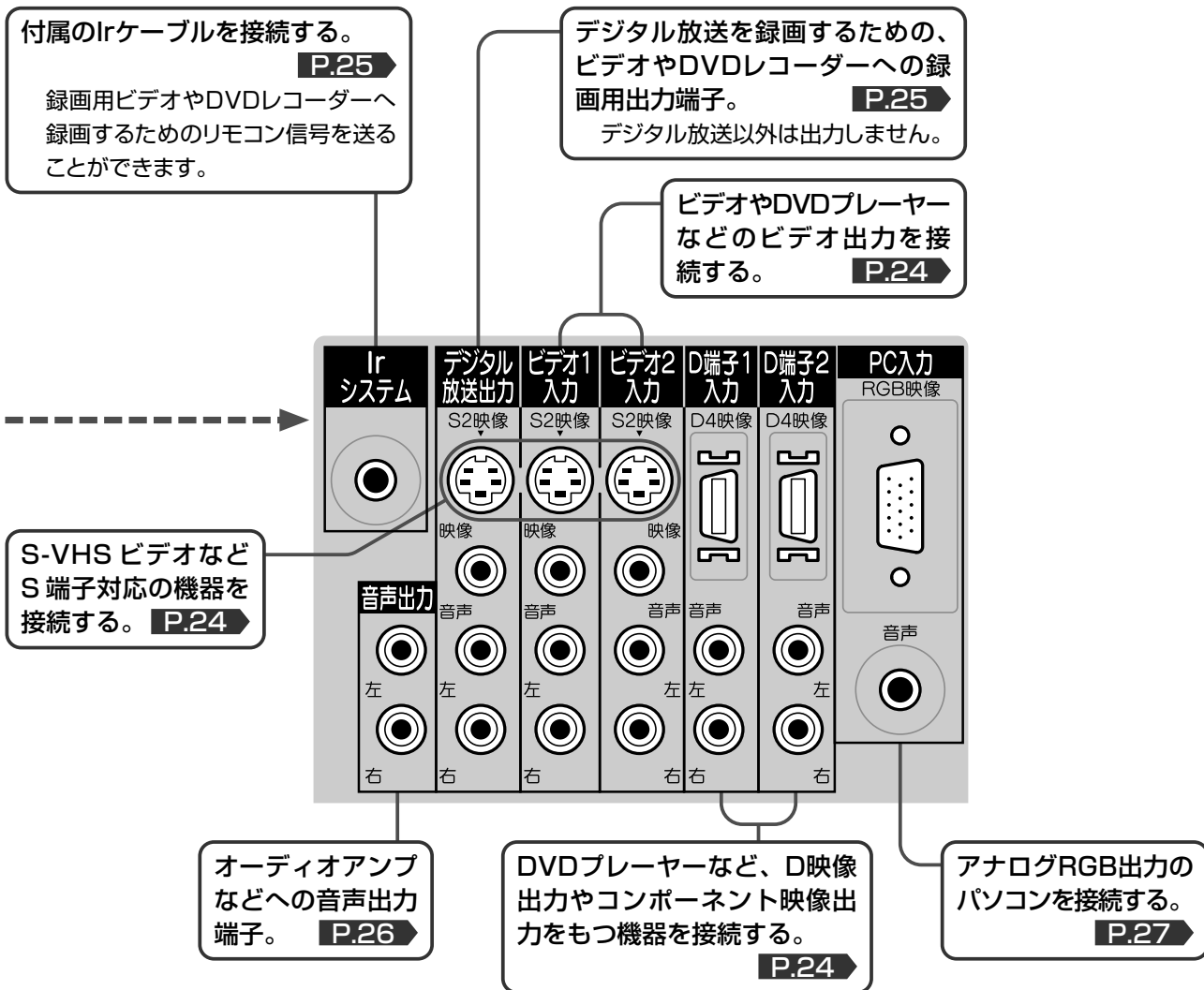
LANケーブルを接続する。
P.29~30

電話回線を接続する。
P.28

市販の光ケーブルで、デジタル音声入力(光)端子をもつオーディオ機器と接続する。
P.26

地上デジタル放送用のUHFアンテナ入力端子。
あらかじめVHF/UHF出力端子と接続されています。

BS・110度CSアンテナを接続する。
P.22



お願い!

- 接続は、電源プラグを抜いてから行ってください。
- 映像・音声接続用のプラグと端子は、色分けがしてあります。それぞれ色が合うようにつないでください。
映像…黄、音声-左…白、音声-右…赤
- プラグはしっかり差込んでください。不完全な接続は雑音、映像ノイズなどの原因になります。
- 接続線は、後面のクランプで固定してください。 **P.27**
- プラグを抜くときは、コードを引っ張らずに、プラグを持って抜取ってください。
- 機器をつないで映像が乱れたり、雑音が出るときは、たがいに近すぎることがあるので、機器を十分に離してください。
- 機器によっては接続が異なる場合がありますので、接続する機器の説明書もあわせてご覧ください。
- 録画・録音したものは、個人として楽しむなどのほかは、著作権上、権利者に無断で使用できません。

リモコン

● ふだんよく使うボタン

押すごとに
ビデオ1 ↔ ビデオ2 ↔ 前面端子
PC ↔ D端子2 ↔ D端子1
と切替わる。 **P.39**

電源
電源を「入」「切」する。 **P.35~38**

数字ボタン
チャンネルを直接選んだり、数字を入力する。 **P.35~38**

チャンネル番号、映像モード、音声モード、画面サイズなどを画面に表示する。
表示は自動的に消える。表示中にもう一度押すと消える。 **P.40**

デジタル放送のとき
チャンネル番号、番組タイトル、現在の時刻などを表示する。

地上アナログ放送のとき
このボタンに続けて2桁のチャンネル番号を入力してチャンネルを選ぶ。

デジタル放送のとき
このボタンに続けて3桁のチャンネル番号を入力してチャンネルを選ぶ。

視聴している放送の種類の中でチャンネルを順送り、または逆送りで切替える。 **P.35~38**
ビデオ入力やPC入力などの映像を見ているときは、最後に見ていた放送波を表示して、チャンネルを切替えます。

選局中または選択中のデジタル放送の番組内容を表示する。 **P.41**

メニューなどの画面を表示中に、1つ前の画面に戻る。 **P.52**

データ放送の番組のとき、データ放送画面を表示する。 **P.63**

データ放送などで、画面に色ボタンの表示があるときに使用できる。
番組表の表示中は
前日/翌日の番組表を表示したり、番組表の拡大/縮小をする。 **P.42**

放送の種類を切替える。 **P.35~38**
デジタル…地上デジタル放送
アナログ…地上アナログ放送
BS…BSデジタル放送
CS^{1/2}…110度CSデジタル放送
押すごとに、CS1とCS2が切替わります。

地上アナログ放送のとき **P.38**
このボタンに続けて2桁のチャンネル番号を入力してチャンネルを選ぶ。

デジタル放送のとき **P.35~36**
このボタンに続けて3桁のチャンネル番号を入力してチャンネルを選ぶ。

音量を調節する。 **P.35~38**

音を一時的に消す。

デジタル放送の番組表を表示する。 **P.42**

「かんたん操作」やメニュー設定を始めるときと終わるときに押す。 **P.52**

メニューなどの画面を表示中に、項目を選んだり、設定を変えたりする。 **P.52**

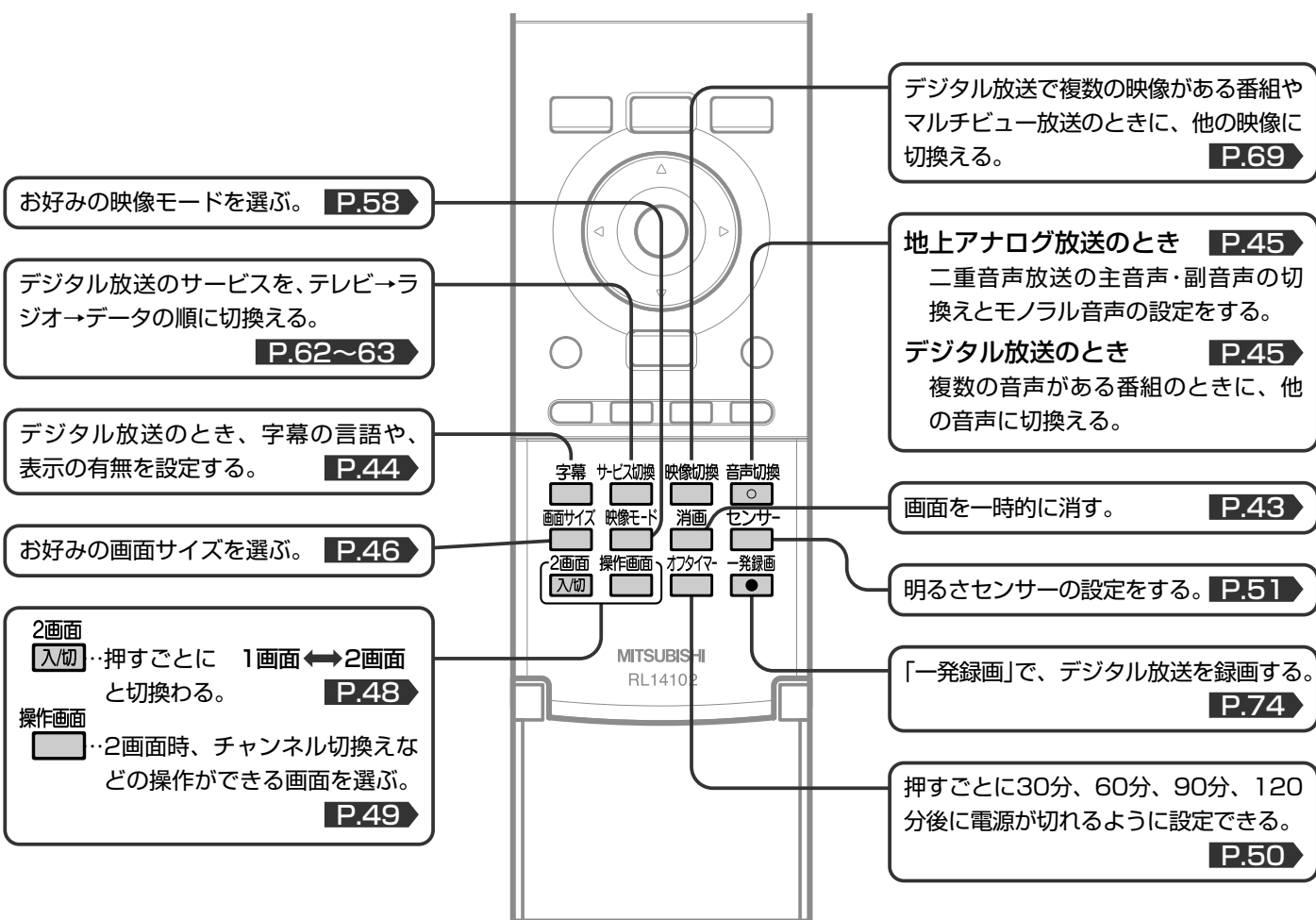
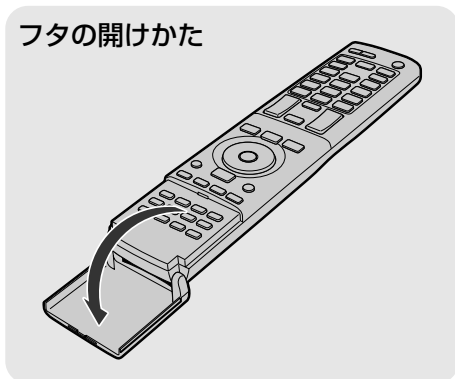
メニューなどの画面を表示中に、選んだ項目を決定する。 **P.52**

静止画にする。 **P.43**

MITSUBISHI
液晶テレビ
RL14102

● フタの中のボタン

フタの開けかた



お願い！ リモコンの取扱い

落としたり衝撃を与えない。

水をかけたり、ぬれたものの上に置かない。

ベンジン、シンナーなど揮発性の液体でふかない。



禁止

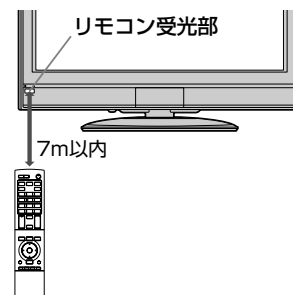


禁止



禁止

リモコンの使用範囲



視聴するまでの準備の進めかた

準備1

まず、
付属品を確認します

P.19

準備2

次に、
リモコンの準備をします

P.19

準備3

デジタル放送を視聴するために、
B-CASカードを本機に入れます

P.20

準備4

テレビを見るために、
アンテナをつなぎます

P.21

準備5

他の機器を利用するために、
それぞれの機器とつなぎます

P.24

準備6

デジタル放送の有料番組や双方向番組を楽しむ方は、
電話回線をつなぎます

P.28

準備7

すでにブロードバンド環境をお持ちの方は、
LAN端子とつなぎます

P.29

準備8

本機に電源を入れます


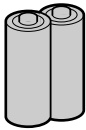
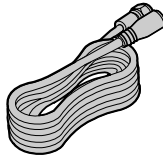
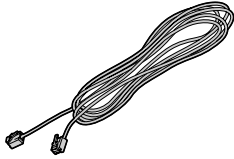
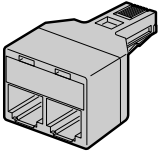
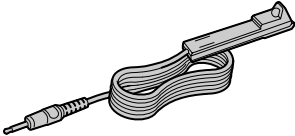
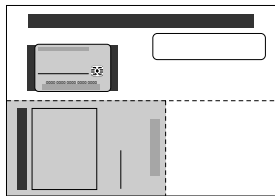
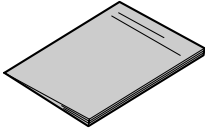
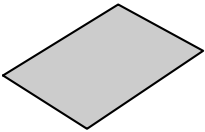
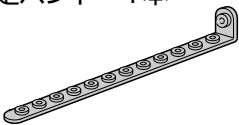
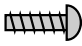

P.31

準備9

「らくらく設定」をします
テレビを見るための基本的な設定が簡単にできます。

P.32

準備1 付属品を確認する

リモコン…1台 	単3形乾電池…2個 	アンテナ接続ケーブル (1.5m)…1本 	モジュラーケーブル (10m)…1本 
モジュラー分配器…1個 	Irケーブル(1.5m)…1本 	B-CASカード…1枚 	BS・110度CSデジタル放送 受信紹介パンフレット…1式 
ご購入時アンケート用 パンフレット…1枚 	テレビ台への固定用部品		
	固定バンド…1本 	テレビ側固定ネジ…1個 	テレビ台側固定ネジ…1個 

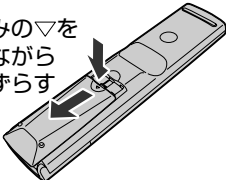
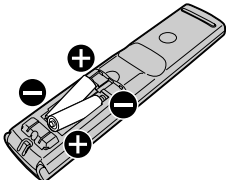
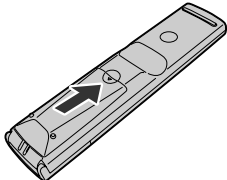
準備
視聴するまでの

付属品を確認する／リモコンの準備をする
視聴するまでの準備の進めかた

準備2 リモコンの準備をする

● 乾電池を入れる

単3形乾電池 R6P(SUM-3)を2個使用

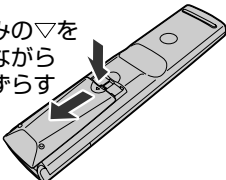
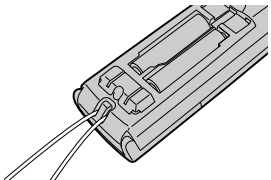
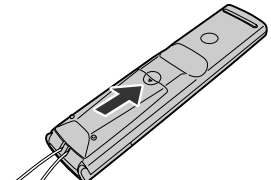
1 裏ボタンをはずす くぼみの▽を 押しながら 下へずらす 	2 ⊕⊖をよく確かめて ●側から正しく入れる 	3 裏ボタンをつける 
--	--	---

- 乾電池の寿命は約1年です。(ご使用の状態によって寿命が変わります。)
- リモコンが動作しなくなったり、操作できる距離が短くなったときは、2個とも新しい乾電池と交換してください。

⚠ 注意
乾電池は●側から入れる

● 吊りひもをつけるとき

太さ2mm程度の丈夫なひもを用意してください。

1 裏ボタンをはずす くぼみの▽を 押しながら 下へずらす 	2 ひもを引っ掛ける 	3 裏ボタンをつける 
--	--	---

準備3 B-CASカードを入れる

本機には、B-CASカードを付属しています。B-CASカードはデジタル放送を見るために必要です。番組の著作権保護のため、B-CASカードを本機に挿入しないとデジタル放送を見ることができません。現在、デジタル放送をご覧にならなくてもB-CASカードを入れておかれることをおすすめします。

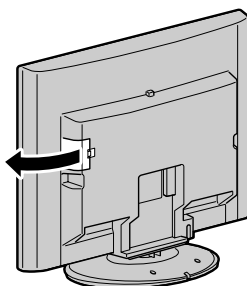
B-CASカードの入れかた

1 本体の主電源を「切」にする

B-CASカードの抜き差しは、必ず電源を切った状態で行ってください。

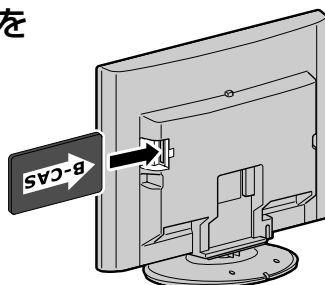
2 カバーを開ける

B-CASカード挿入口は、本体後面のカバーの中にあります。



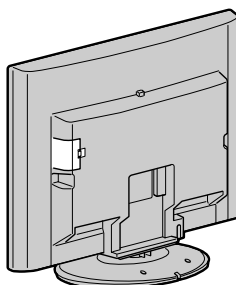
3 B-CASカードを入れる

B-CASカードの絵柄表示面を確認して挿入口方向に合わせ、ゆっくりと押し込んでください。



挿入方向は、挿入口横の表示を参考にしてください。本体後面から見てB-CASカードの矢印の絵柄が見えるようにして、カード絵柄の矢印の方向です。

4 カバーを閉じる



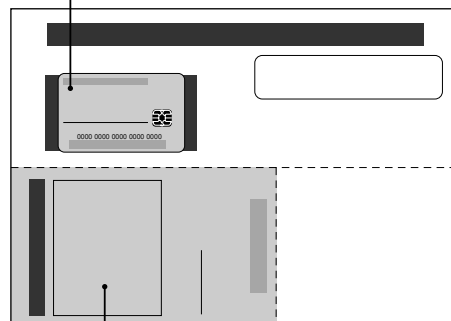
5 B-CASカード用ユーザー登録はがきに必要事項を記入し、投函する

インターネットでも登録できます。

B-CASカードについて

B-CASカード

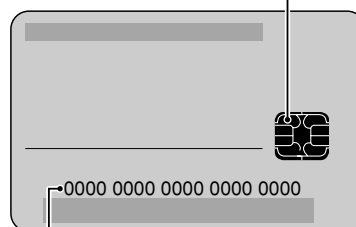
デジタル放送を見るために必要なカードです。



ユーザー登録はがき (登録料無料)

はがきの他にインターネットでも登録できます。

IC (集積回路)



B-CASカード番号

ご確認のうえ、裏表紙の「お客さま便利メモ」に記入しておいてください。

■ B-CASカード取扱い上の留意点

- 折り曲げたり、変形させたりしないでください。
- 重いものをのせたり、踏みつけたりしないでください。
- IC(集積回路)部には、手を触れないでください。
- 分解・加工をしないでください。
- 使用中はB-CASカードを抜き差ししないでください。視聴できなくなる場合があります。

■ B-CASカードを抜くとき

- 万一B-CASカードを抜く必要があるときは、本機の主電源を「切」にしたあと、ゆっくりと抜いてください。
- B-CASカードにはIC(集積回路)が組込まれているため、画面にB-CASカードに関するメッセージが表示されたとき以外は、抜き差しをしないでください。

📄 お願い!

- 本機専用のB-CASカード以外のものを挿入しないでください。故障や破損の原因になります。
- 裏向きや逆方向から挿入しないでください。挿入方向を間違えるとB-CASカードは機能しません。
- 異物が入らないように、また、ご使用中にB-CASカードが抜けないように、B-CASカード挿入後は、必ずカバーを閉じてください。

準備4 アンテナをつなぐ

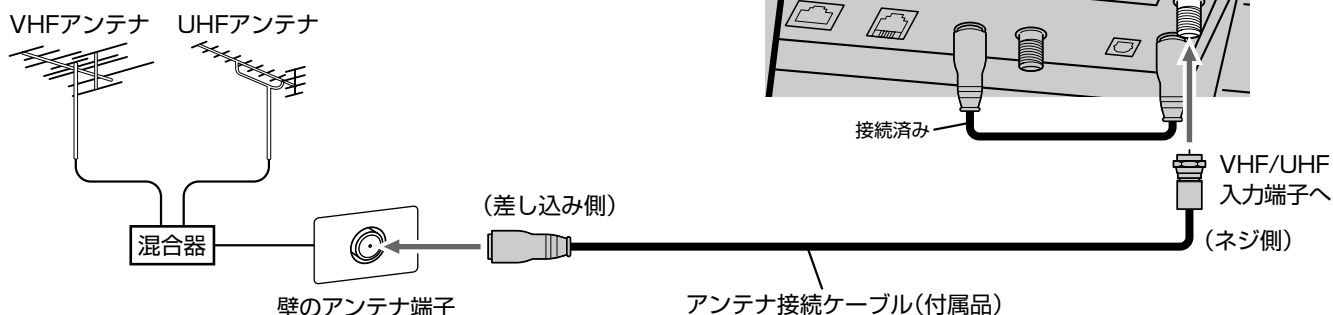
本機はデジタル回路を多く内蔵していますので、きれいな映像でご覧いただくためにはアンテナの接続が重要です。21ページから23ページの図を参考にして、あてはまる接続を確実に行ってください。

VHF/UHFアンテナ

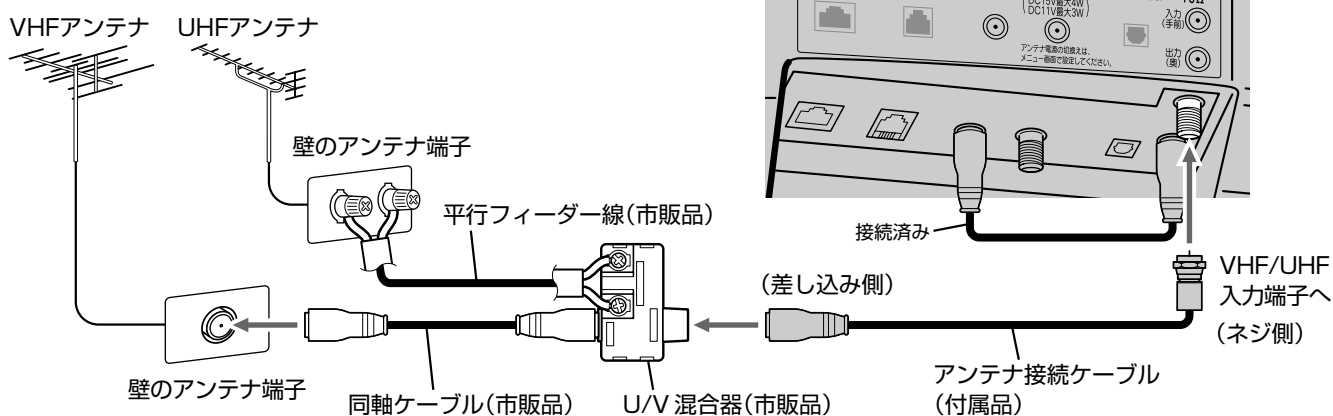
- 地上アナログ放送や地上デジタル放送をご覧になるためには、VHF/UHFアンテナとの接続が必要です。
- ご使用中のUHFアンテナでも地上デジタル放送を受信できる場合があります。くわしくは、お買上げの販売店にご相談ください。
- 現在VHFアンテナだけで地上アナログ放送を受信している場合、地上デジタル放送を受信するためには、あらたに地上デジタル放送に対応したUHFアンテナの設置が必要です。お買上げの販売店にご相談ください。

VHF/UHF混合またはケーブルテレビのとき

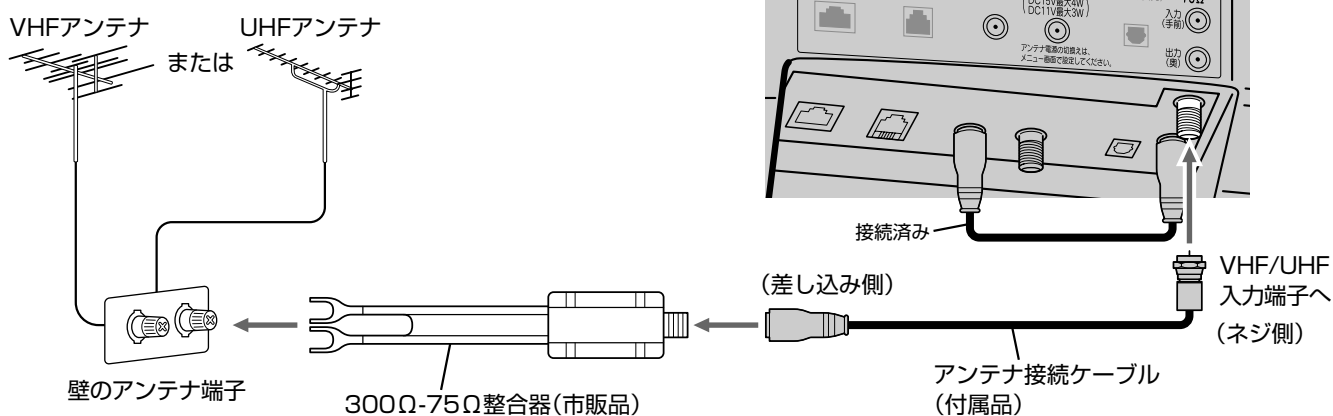
(ケーブルテレビで地上デジタル放送を受信する場合も、CATVアンテナ線を下図と同様につないでください。)
くわしくは、ケーブルテレビ会社にご相談ください。



VHFとUHFがそれぞれ別になっているとき



平行フィーダー線用のとき



お願い!

- 平行フィーダー線はデジタル回路からの妨害を受けやすくなりますのでなるべく使用しないでください。
- お部屋(壁側)のアンテナ端子が平行フィーダ線用端子の場合は、販売店にご相談ください。

準備
視聴するまでの

アンテナをつなぐ
B-CASカードを入れる

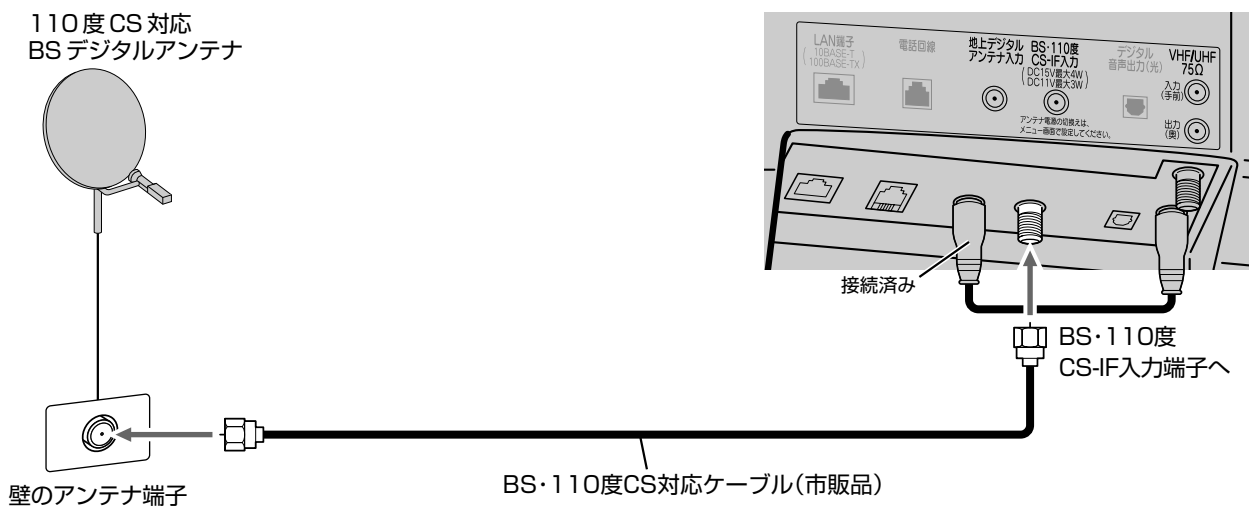
準備4 アンテナをつなぐ(つづき)

● BS・110度CSアンテナ

アンテナは、110度CS対応のBSデジタルアンテナをご使用ください。
ケーブルや分配器などは、110度CS帯域に対応しているものをご使用ください。

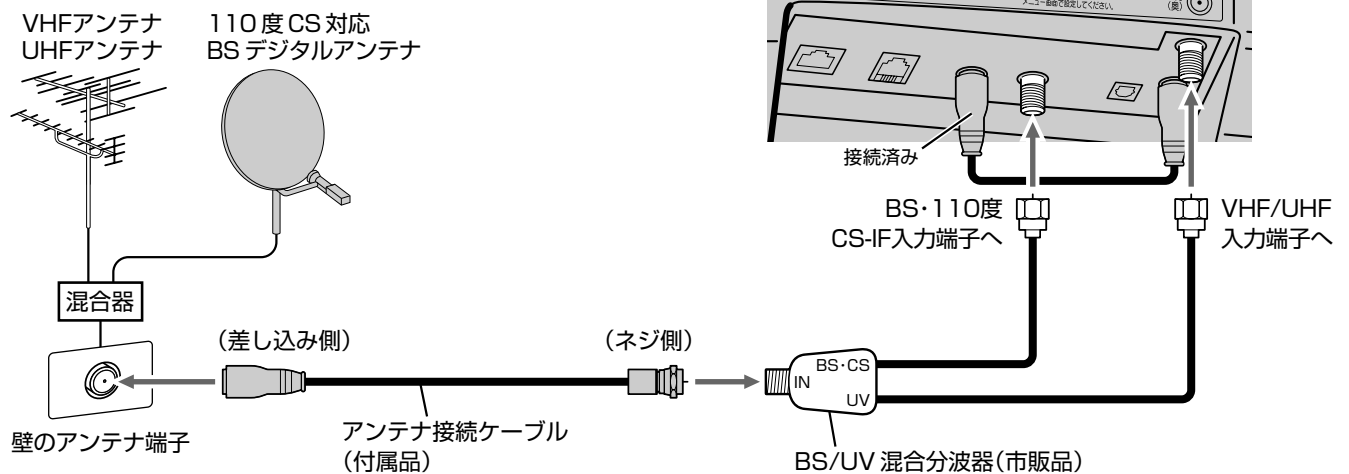
- **BS・110度CSアンテナの設置には、技術と経験が必要です。**
BS・110度CSアンテナをお買上げの販売店にご相談ください。
設置のしかたについては、BS・110度CSアンテナの取扱説明書をご覧ください。
- **BS・110度CSアンテナが正しい方向や角度でないと、衛星放送は見られません。**
BS・110度CSアンテナの取扱説明書をよく読んで、方向・角度を調整してください。
- **BS・110度CSアンテナをつなぐときは、テレビの主電源を切ってください。**

お知らせ アンテナ線がショートしている状態でアンテナ電源を「テレビ連動」に設定すると、保護回路がはたらき、自動的に「供給しない」に切り替わります。アンテナ線の買換え、修理については、販売店にご相談ください。



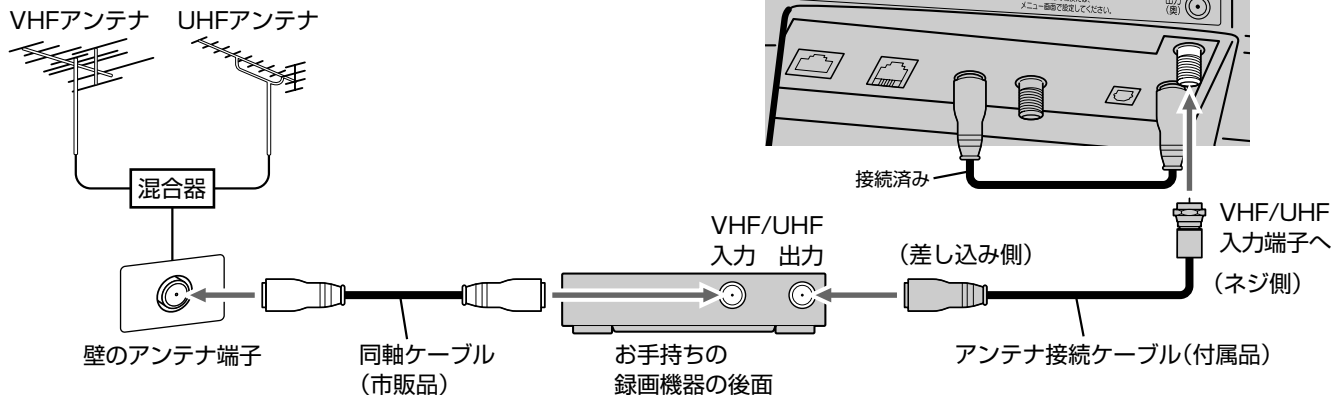
VHF/UHF/BS・110度CS混合のとき

(マンションの共同受信など)



録画機器を通して接続するとき

(例：録画機器のアンテナ入力にVHF/UHF混合のとき)



映像にしまが出たり、縦線状の妨害が出るとき

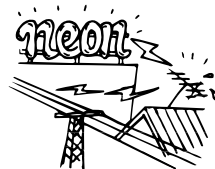
本機のようなプログレッシブ表示に対応したテレビ受像機は、デジタル回路を多く内蔵しています。このためアンテナ接続部のシールドをより強化して、デジタル処理回路からアンテナ線に飛び込むノイズを抑え込むことが、よりきれいな映像でご覧いただくためのコツです。

お願い!

- アンテナ線の接続には、付属のアンテナ接続ケーブルか、同軸ケーブルに市販のネジ式F形コネクタを取付けたものを使用してください。
- 平行フィーダー線やF形以外の同軸ケーブル用コネクタは、内部のデジタル回路やパソコン、他のAV機器などからの妨害を受けやすくなりますのでなるべく使用しないでください。

アンテナの場所

妨害電波の影響をさけるため交通の煩雑な道路、電車の架線、送配電線、ネオンサインなどから離してください。



万一アンテナが倒れた場合の事故を防ぐためにも有効です。なおアンテナ工事には技術と経験が必要ですので販売店にご相談ください。

アンテナの定期的な点検・交換を

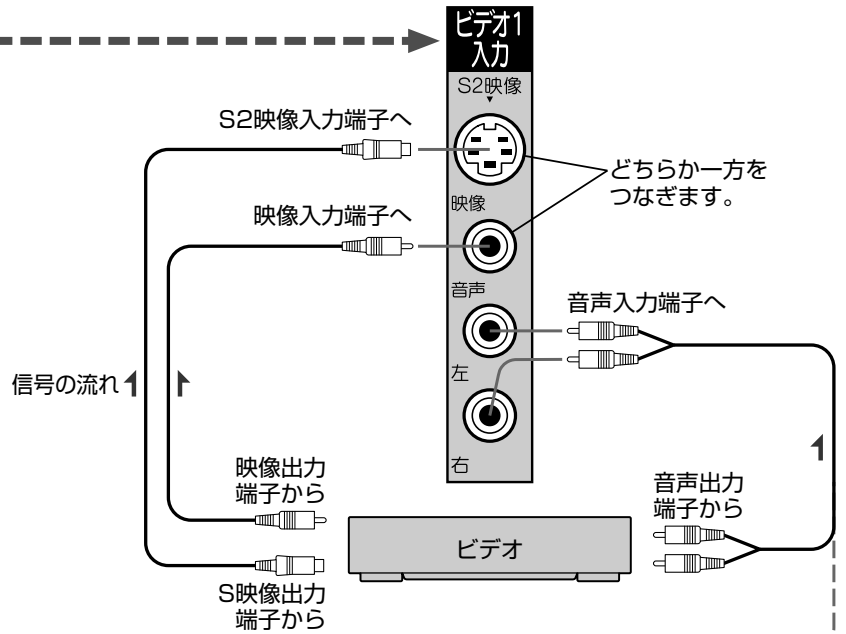
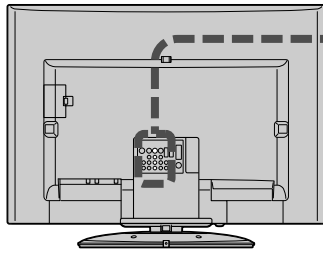
アンテナは屋外にあるため傷みやすぐ性能が低下します。映りが悪い時は販売店にご相談ください。



準備5 他の機器とつなぐ

ビデオとの接続

例：「ビデオ1入力」に接続する



お知らせ

- ビデオの特殊再生機能(早送り、スチルなど)を使うと映像が乱れることがあります。
- S2映像入力に接続すると、その系統の映像入力は自動的に「切」の状態になり、S2映像入力がはたります。(S2映像優先)
- つないだ機器で見るときは、入力切換で「ビデオ1」(または「ビデオ2」「前面端子」)を選んでください。

お願い!

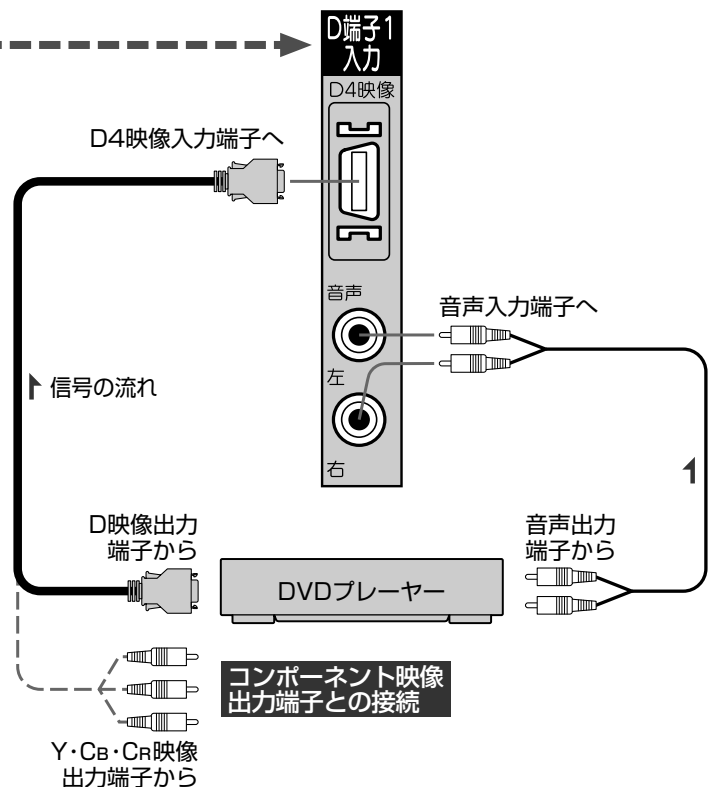
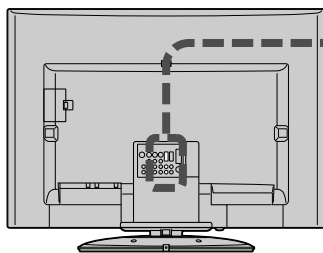
ビデオ側の接続や操作については、その機器の取扱説明書をご覧ください。

モノラルビデオとの接続

音声入力コネクタは、ピンプラグ×1⇄ピンプラグ×2のケーブル(市販品)で、必ず映像入力コネクタと同じ系統の左と右の両方とも接続します。

DVDプレーヤーとの接続

例：「D端子1入力」に接続する



お知らせ

- コンポーネント映像端子との接続では、最適な画面サイズが自動選択されない場合があります。この場合は、画面サイズボタンで画面サイズを選んでください。
- つないだ機器で見るときは、入力切換で「D端子1」(または「D端子2」)を選んでください。

お願い!

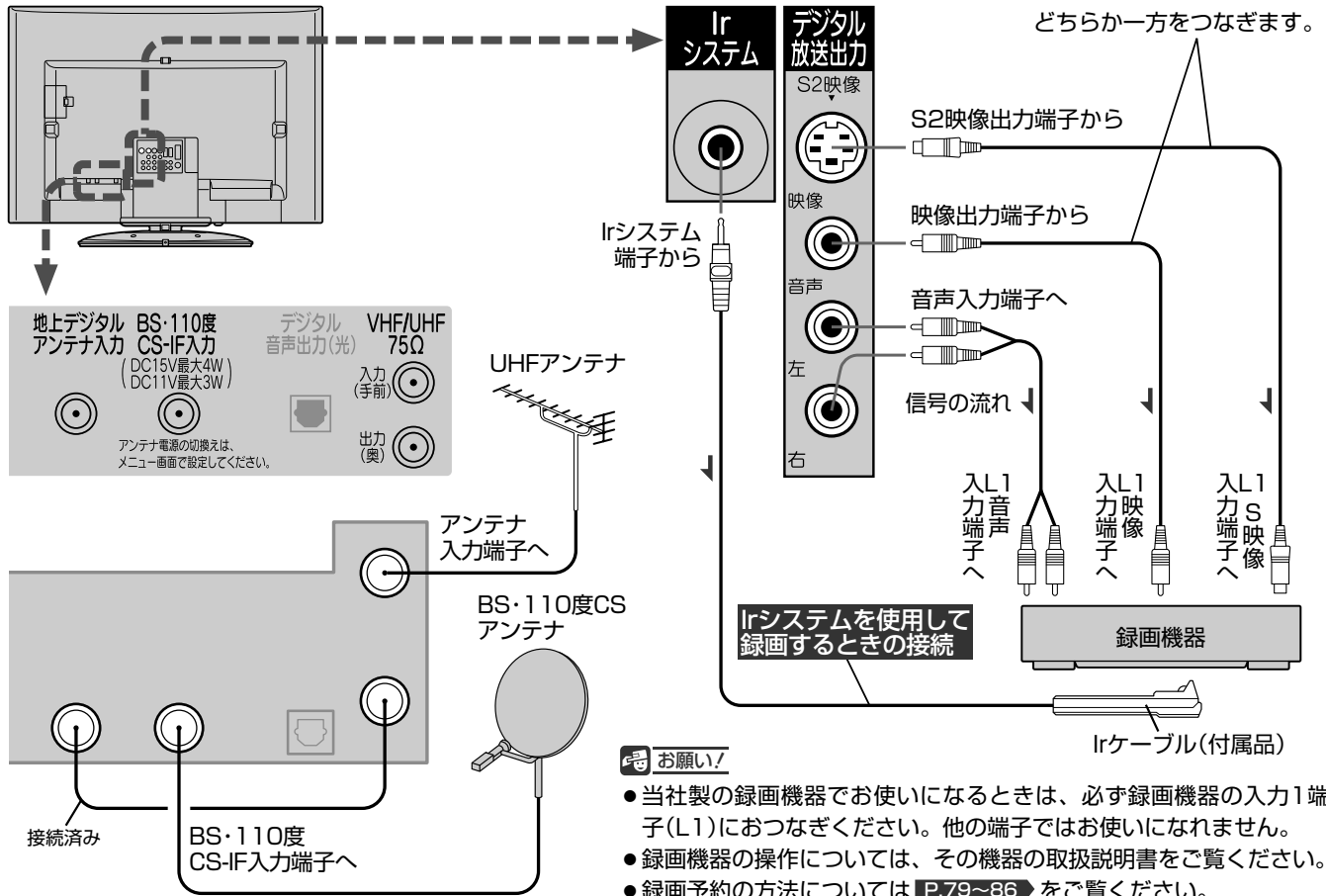
- D端子ケーブルなどの映像信号ケーブルと音声信号ケーブルは、束ねてご使用ください。
- DVDプレーヤーの接続や操作については、その機器の取扱説明書をご覧ください。
- DVDプレーヤー側のテレビ画面モードの設定を16:9にしてください。4:3(レターボックス、パンスキャン)に設定されていると適正な画面サイズで見ることができません。

デジタル放送を録画するための接続

下図の接続をすると、デジタル放送を標準画質で録画できます。

本機後面のIrシステム端子に付属のIrケーブルを接続し、リモコン発光部を録画機器のリモコン受光部に向けて取付けると、本機に接続された録画機器で、デジタル放送の番組を簡単に録画できます。

Irケーブルの接続後は、Irシステム設定 P.147~148 が必要です。



お願い!

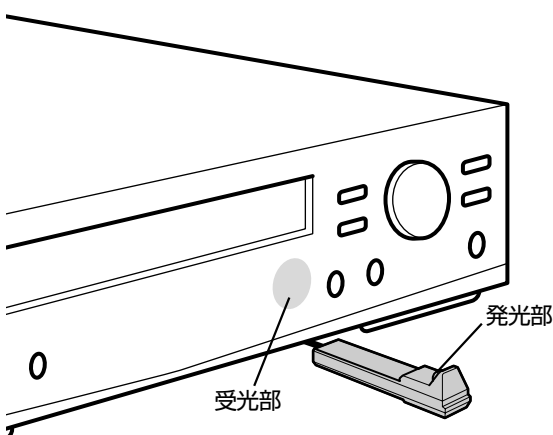
- 当社製の録画機器でお使いになるときは、必ず録画機器の入力1端子(L1)におつなぎください。他の端子ではお使いになれません。
- 録画機器の操作については、その機器の取扱説明書をご覧ください。
- 録画予約の方法については P.79~86 をご覧ください。

お知らせ

ハイビジョン画質での録画はできません。

Irケーブルの取付けかた

録画機器のリモコン受光部の位置を確認し、付属の両面テープで取付けてください。



お知らせ

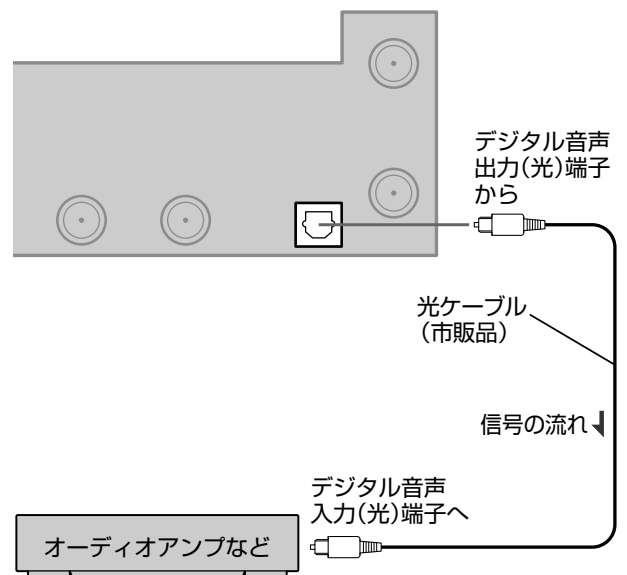
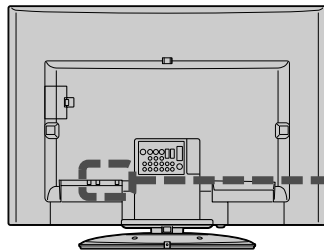
- Irケーブルの発光部が録画機器のリモコン受光部に正しく向いているか、ご確認ください。
- リモコン受光部の位置は録画機器のメーカーや機種によって異なります。録画機器に取付けるときははじめから固定せずに、テストをして P.147、録画機器の電源が「入」になることを確認してから取付けます。
- Irシステムで録画できるのはデジタル放送のみです。地上アナログ放送やCATV放送は録画できません。
- 本機でIrシステムを使用できる録画機器メーカーは、三菱、松下、ソニー、東芝、パイオニア、シャープ、ビクター、サンヨー、日立、フナイ、アイワ、NECです。(ただし、一部の商品によっては使用できない場合もあります。)
- 録画予約の前に、録画機器は、録画可能な状態(テープやディスクを入れ、入力や録画モードなどを確認する)にして、リモコンを使って電源を切ってください。

準備5 他の機器とつなぐ(つづき)

デジタル音声入力(光)対応のオーディオ機器との接続

AACまたはPCM対応のサンプリングレートコンバーター内蔵のオーディオ機器を接続すると、デジタル放送のデジタル音声を聴いたり録音することができます。

AAC対応のオーディオ機器では、デジタル放送のサラウンドを迫力ある音声で楽しむことができます。接続後は、接続先に合わせて光音声出力の設定が必要です。 **P.149**



お知らせ

- 接続できるオーディオ機器は、AACまたはPCMに対応したサンプリングレートコンバーターを内蔵したアンプやMDなどで、デジタル音声入力(光)端子を持つ機器です。
- AACとは、Advanced Audio Coding の略称で、音声符号化の規格の一つです。AACは、CD並の音質データを約1/12にまで圧縮できます。また、5ch+低域強調チャンネル(ウーハ)のサラウンド音声や多言語放送を行うこともできます。
- PCMとは、Pulse Code Modulation の略称でアナログBSの音声やCDなどで使われている2chのデジタル信号です。
- 地上アナログ放送やビデオ、D端子、PC入力の音声は、光音声出力端子からは出力されません。
- 外部オーディオアンプを使って音声を聞くとときは、テレビの音量を「0」にしてください。

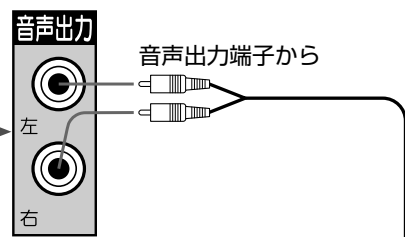
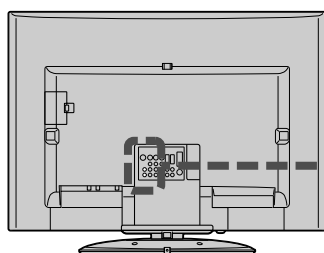
お願い!

- 接続前にテレビとオーディオ機器の電源を必ず切ってください。
- 接続するオーディオ機器の取扱説明書もあわせてご覧ください。

アナログ音声入力対応のオーディオ機器との接続

音声出力端子からは、画面に映っている番組などの音声出力されます。

例：オーディオアンプとの接続



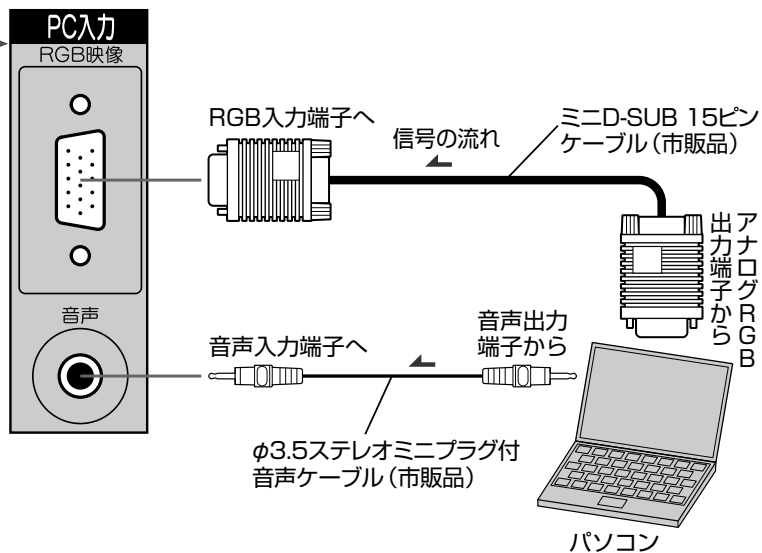
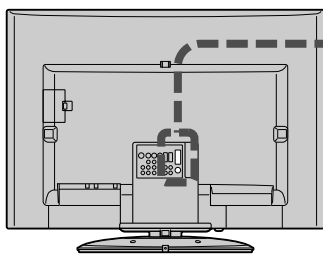
お知らせ

- 2画面 **P.48~49** のときは、「操作」表示がある画面の音声出力されます。
- 音声出力端子から出力される音声レベルは固定です。本機の音量を変えても出力される音声レベルは変わりません。オーディオアンプ側で音量を調節してください。
- 外部オーディオアンプを使って音声を聞くとときは、テレビの音量を「0」にしてください。

お願い!

オーディオアンプなどの取扱説明書もあわせてご覧ください。

アナログRGB対応のパソコンとの接続



お知らせ

- 接続するパソコンの種類によっては、変換コネクタやアナログRGB出力アダプタなどが必要な場合があります。
- PC入力は、2画面の右画面には表示できません。左画面でPC入力を選んでください。
- SVGA、XGAは2画面のとき横長表示になります。
- 画面の位置・大きさが適切でなかったり、文字のジミがある場合は、メニューの「PC設定」で調整してください。
- PC入力端子に信号が入力されていない場合は、メニューの「PC設定」に入ることができません。
- 2画面のときは、メニューの「PC設定」で画面の調整ができません。1画面に戻してから調整してください。
- 画面の調整が適切でないと、2画面が正常に表示されないことがあります。
- 接続したパソコンを使うときは、入力切換で「PC」を選んでください。

お願い

- 接続前にテレビとパソコンの電源を必ず切ってください。
- 接続するパソコンの取扱説明書もあわせてご覧ください。

アナログRGB対応信号表

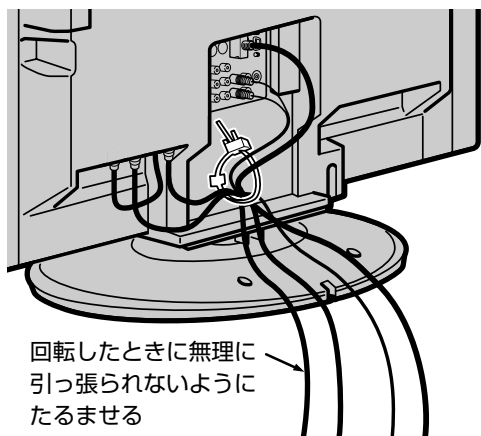
解像度	フレーム周波数	水平周波数 (kHz)	垂直周波数 (Hz)	同期極性	
				H	V
800×600 SVGA	60	37.88	60.32	P	P
1024×768 XGA	60	48.36	60.00	N	N
1280×720 16:9	60	44.772	59.855	N	P
1280×768 15:9	60	47.776	59.870	N	P
1360×768 16:9	60	47.720	59.799	N	P

表の6項目すべてが一致していないと、表示位置が片寄ったり、画面がぼけることがあります。その場合は「PC設定」P.112にて画面が見やすくなるよう調整を行ってください。

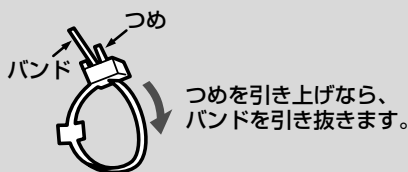
他の機器を接続したあとは…

下図のように、ケーブルを後面のクランプで、しっかり固定してください。

電源コードを束ねているクランプをほどいて、接続線と電源コードを束ねてください。



クランプのほどきかた



準備6 電話回線をつなぐ

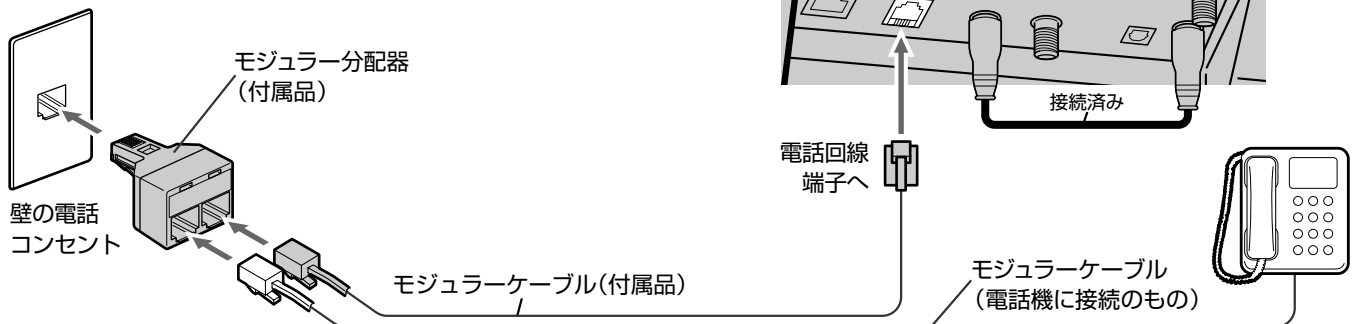
デジタル放送の有料放送を見たり視聴者参加番組に参加する場合は、電話回線を接続してください。接続の前に、ご使用の電話回線の接続形態を確認してください。

- お願い!**
- 電話回線の工事は、総務省により資格を受けた人(工事担当者)でなければ行えません。工事については、NTTまたは局番なしの116にお問合わせください。
 - モジュラー分配器は、本機の電話回線接続端子に差込まないでください。
 - 1つの電話回線に3つ以上の機器を接続する場合は、市販の3分配用モジュラー分配器をご使用ください。

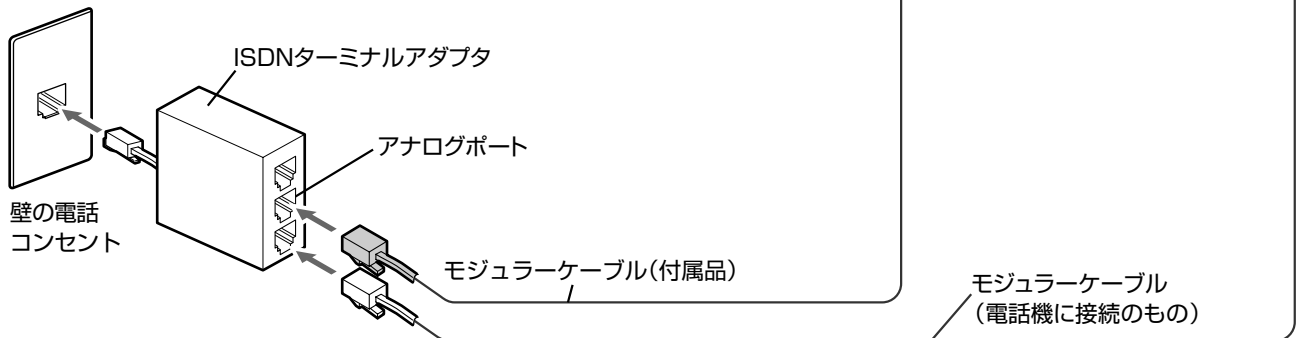
- お知らせ**
- 次の電話回線には接続できません。
 - ・ デジタル方式の構内交換機に接続されている電話回線
 - ・ 「0」または「9」以外のダイヤルで外線発信する構内交換機の電話回線 **P.140**
 - IP電話に接続する場合は、プロバイダにご確認ください。

接続後は、「電話回線設定」 **P.140~142** を行なってください。

アナログ回線でモジュラーコンセントのとき



ISDN回線でお手持ちのターミナルアダプタにアナログポートがある場合



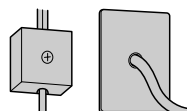
電話回線の設定で回線種別を「トーン」にしてください。 **P.140**

- ターミナルアダプタの種類によっては通信できないものがあります。くわしくは、ターミナルアダプタのメーカーにお問い合わせください。
- ターミナルアダプタを使用せずにモジュラーケーブルをISDN回線端子に直接接続したときは通信できません。

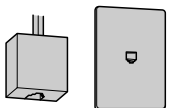
ホームテレホンやビジネスホンを使用しているとき

分岐とモジュラーコンセントへの工事がが必要です。

直付型ローゼットや埋め込み型プレート板のとき



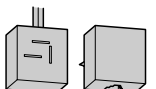
モジュラーコンセントへの工事がが必要です。



3ピンジャックコンセントのとき



3ピンプラグ変換アダプタ(市販品)が必要です。



準備7 LAN端子とつなぐ

デジタル放送のデータ放送との双方向通信は、本機を電話回線につなぐことでできますが、ブロードバンド環境をお持ちの場合は、本機のLAN端子を使用することにより一層充実したデータ放送サービスを楽しむことができます。サービスの詳細は各放送局にお尋ねください。

既にブロードバンド環境をお持ちの場合

■ まず、次のことをご確認ください。

- 回線業者やプロバイダとの契約
- 必要な機器の準備
- ADSLモデムやブロードバンドルーターなどの接続と設定

■ 回線の種類や回線業者、プロバイダにより、必要な機器と接続方法が異なります。

- ADSLモデムやブロードバンドルーター、ハブ、スプリッター、ケーブルは、回線業者やプロバイダが指定する製品をお使いください。
- お使いのモデムやブロードバンドルーター、ハブの取扱説明書も合わせてご覧ください。
- 本機では、ブロードバンドルーターやブロードバンドルーター機能付きADSLモデムなどの設定はできません。パソコンなどでの設定が必要な場合があります。

● ADSL回線をご利用の場合

- ブリッジ型ADSLモデムをお使いの場合は、ブロードバンドルーター(市販品)が必要です。
- USB接続のADSLモデムをお使いの場合などは、ADSL事業者にご相談ください。
- プロバイダや回線業者、モデム、ブロードバンドルーターなどの組み合わせによっては、本機と接続できない場合や追加契約などが必要になる場合があります。
- ADSLモデムについてご不明な点は、ご利用のADSL事業者やプロバイダにお問い合わせください。
- ADSLの接続については、専門知識が必要なため、ADSL事業者にお問い合わせください。

● CATV(ケーブルテレビ)回線をご利用の場合

- 接続方法などご不明な点につきましては、ケーブルテレビ会社へお問い合わせください。

● FTTH(光ファイバー)回線をご利用の場合

- 接続方法などご不明な点につきましては、プロバイダや回線業者へお問い合わせください。

ブロードバンド環境をお持ちでない場合

■ まず、ブロードバンド環境が必要です。

- プロバイダおよび回線業者と別途ご契約(有料)をしていただく必要があります。くわしくは、プロバイダまたは回線業者にお問い合わせください。

● 接続についてのお願い

- LANケーブルは、10BASE-T/100BASE-TXタイプのもをご使用ください。
- LANケーブルには、ストレートケーブルとクロスケーブルの2種類があり、モデムやルーターなどの種類によって使用するものが異なります。くわしくは、モデムやルーターの取扱説明書をご覧ください。
- 電話用のモジュラーケーブルをLAN端子に挿入しないでください。電話機が使えなくなったり、本機の故障の原因になります。
- LAN接続した場合でも、電話回線のみで通信が行なわれることがありますので、電話回線にも接続してください。

● 本機のMACアドレスの確認方法

ルーターの設定などで本機のMACアドレスを確認する場合は、次の手順でご確認ください。

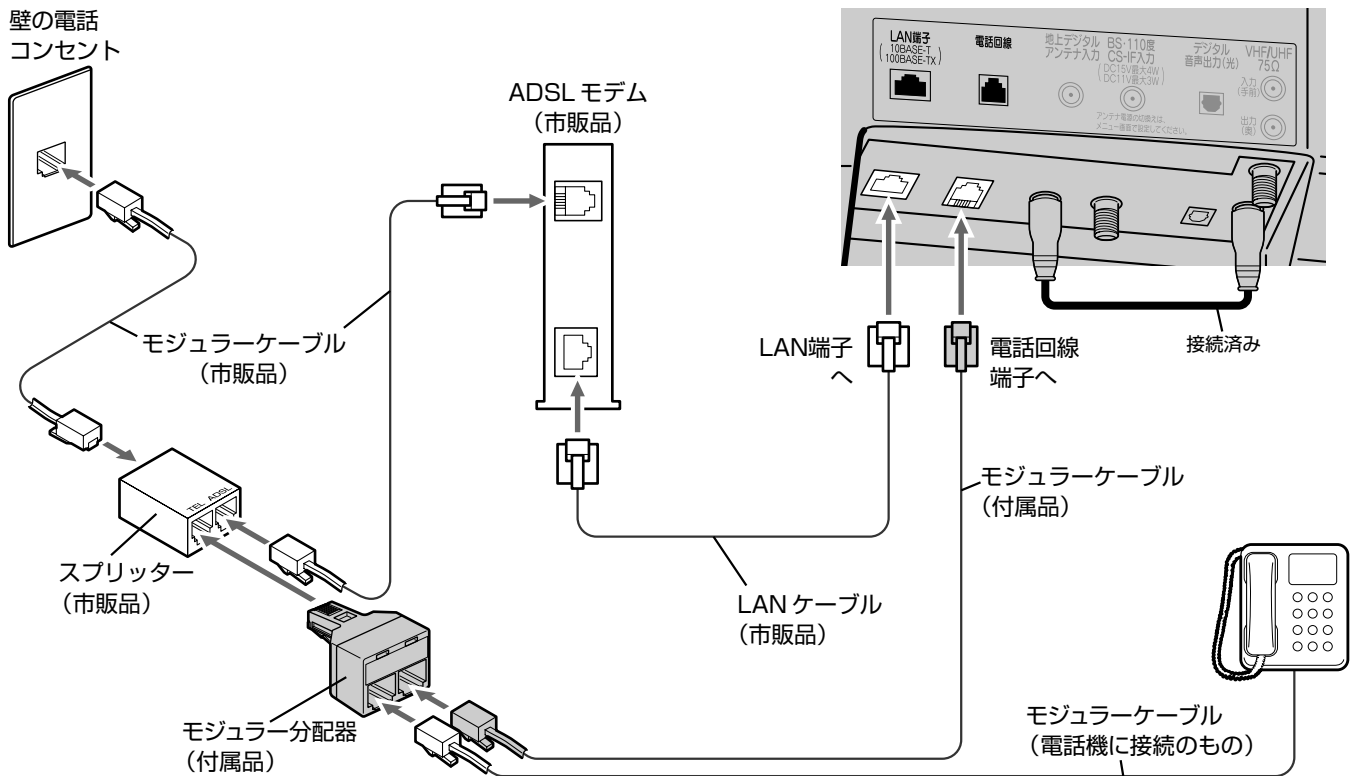
- 1 メニューボタンを押す
- 2 ▲▼で「設定メニュー」を選び、決定ボタンを押す
- 3 ▲▼で「デジタル設定」を選び、決定ボタンを押す
- 4 ▲▼で「機器設定」を選び、決定ボタンを押す
- 5 ▲▼で「通信設定」を選び、決定ボタンを押す
- 6 確認する

準備7 LAN端子とつなぐ(つづき)

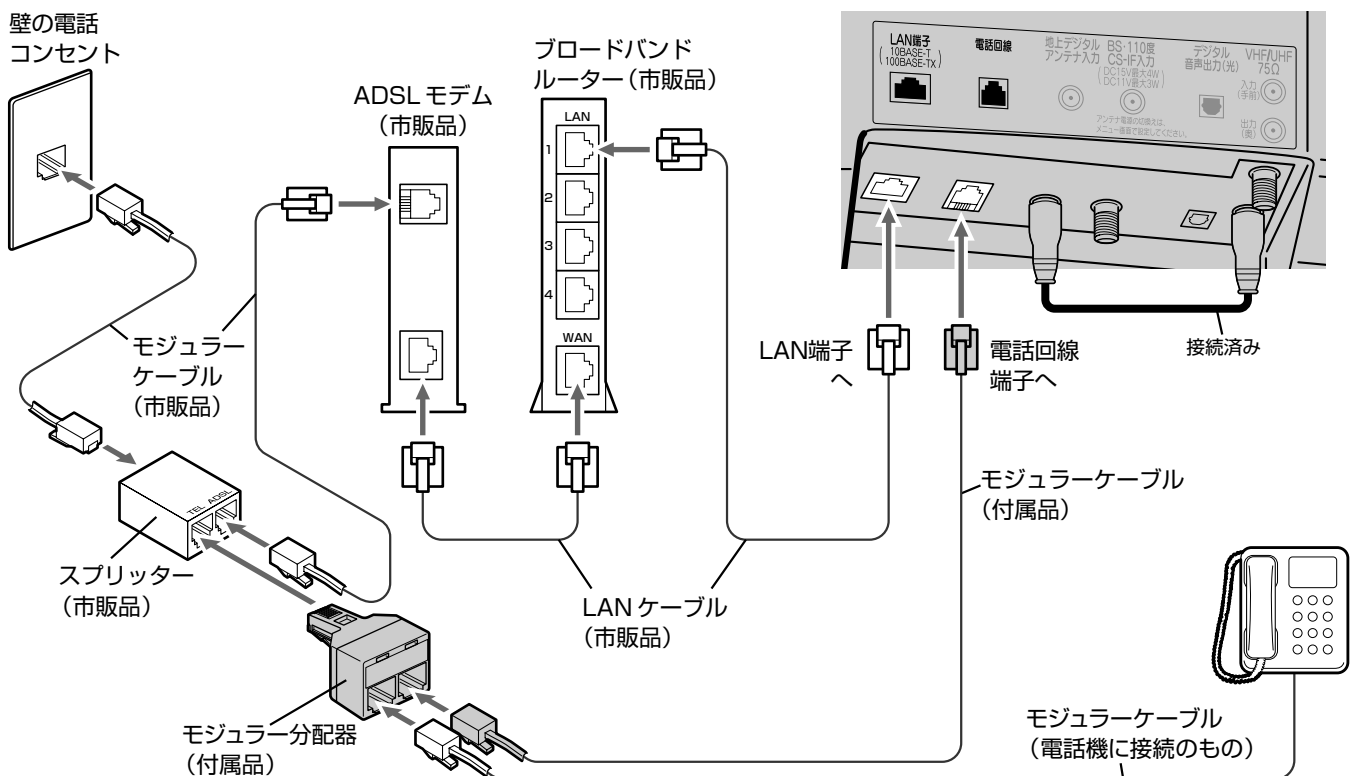
ADSL回線

接続後は、「電話回線設定」P.140~142 と「通信設定」P.143~146 を行なってください。

ADSLモデムにブロードバンドルーター機能がある場合



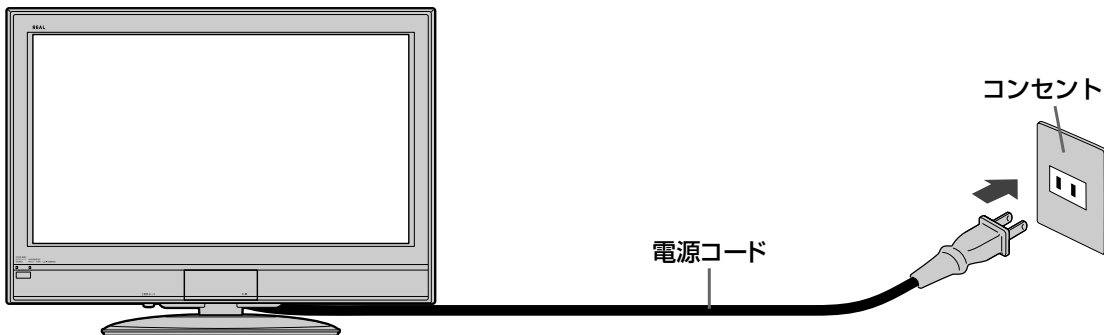
ADSLモデムにブロードバンドルーター機能がない場合



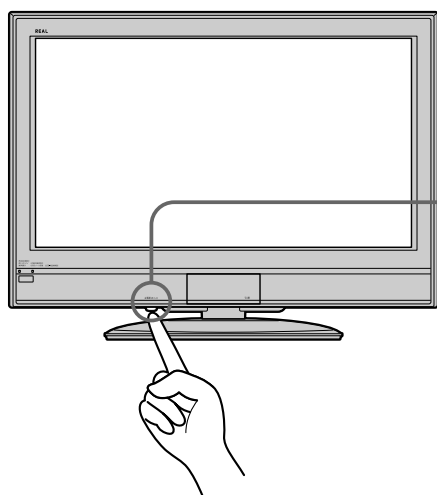
準備8 電源を入れる

● 電源コードをつなぐ

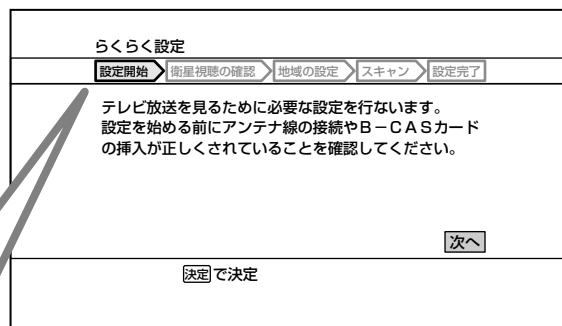
電源プラグは容易に手が届く場所のコンセントに差し込んでください。



● 主電源を入れる



お買い上げ後、初めて電源を入れると下記の画面(らくらく設定)が表示されます。



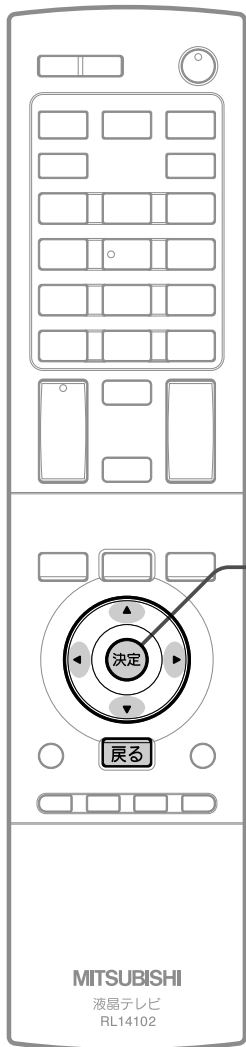
設定開始 → 衛星視聴の確認 → 地域の設定 → スキャン → 設定完了

準備
視聴するまでの

電源を入れる
LAN端子とつなぐ

準備9 らくらく設定をする

テレビを見るために必要な設定が簡単にできます。



1~3

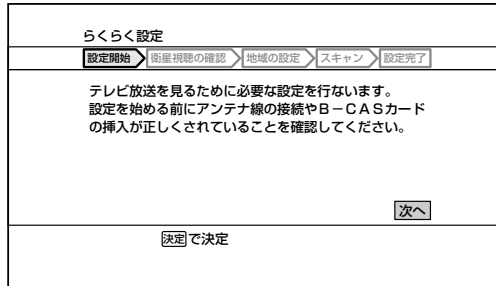
お知らせ

受信レベルの数値は、アンテナ設置方向の最適値を確認するための目安です。表示される数値は、受信C/N(受信信号電力対雑音電力比)の換算値を表します。

設定開始

お買い上げ後、始めて電源を入れると、下記の画面が表示されます。

1 決定を押す

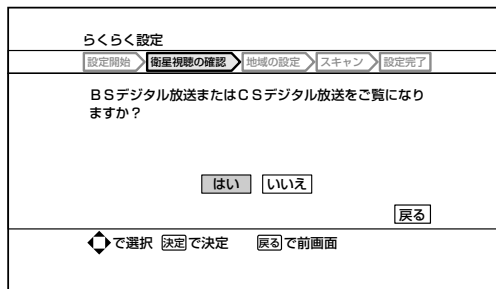


お知らせ

「B-CASカードが挿入されていません」と表示されたときは、このまま主電源を切り、B-CASカードを入れてから、もう一度主電源を入れ直してください。デジタル放送を見ない場合は、「次へ」が選ばれている状態で、もう一度決定ボタンを押して手順2へ進んでください。

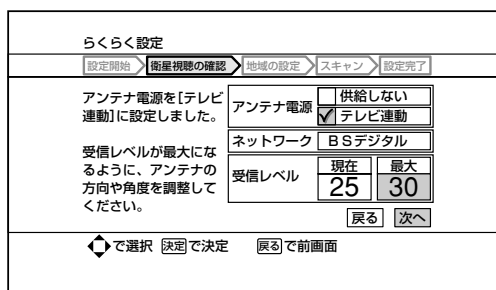
衛星視聴の確認

2 ◀▶で「はい」または「いいえ」を選び、決定を押す

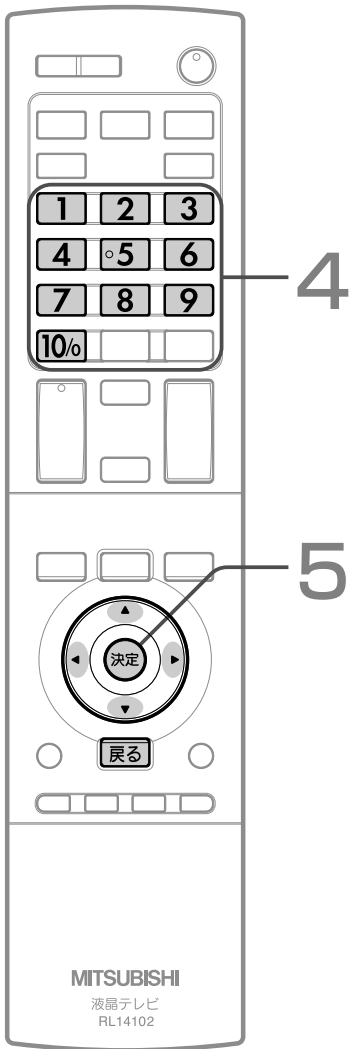


「はい」を選んだ場合は、手順3へ進みます。
「いいえ」を選んだ場合は、33ページの手順4へ進みます。

3 「次へ」が選ばれている状態で、決定を押す

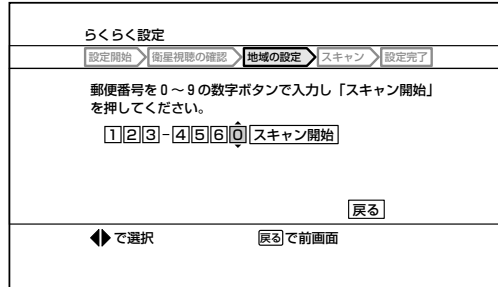


次ページへつづく



地域の設定

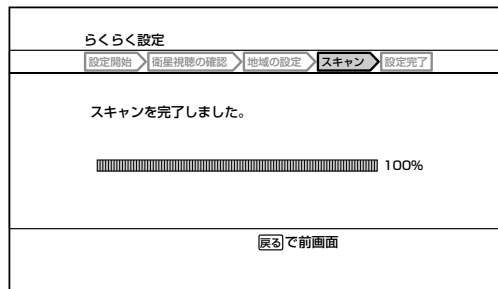
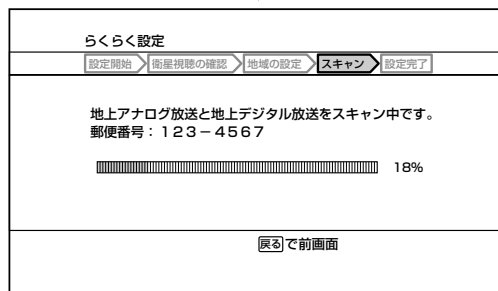
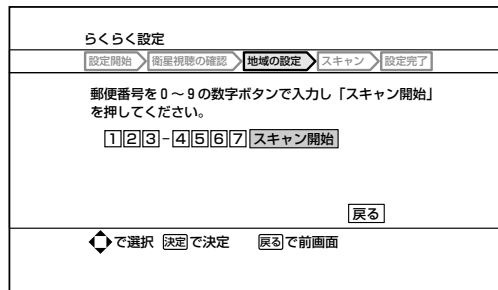
4 [1]～[10%]で7桁の郵便番号を入力する



間違えたときは◀で戻り、
入力し直してください。

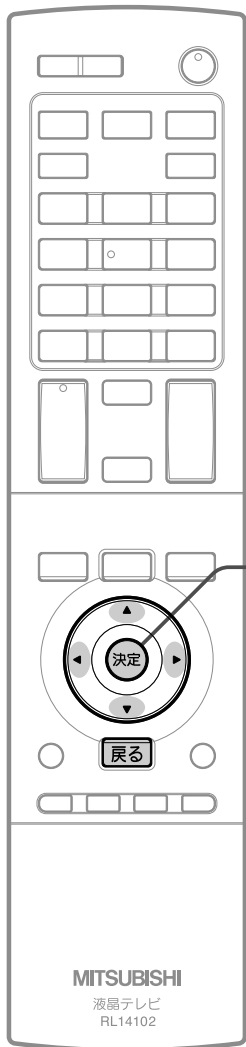
スキャン

5 「スキャン開始」が選ばれていることを確認し、
決定を押す



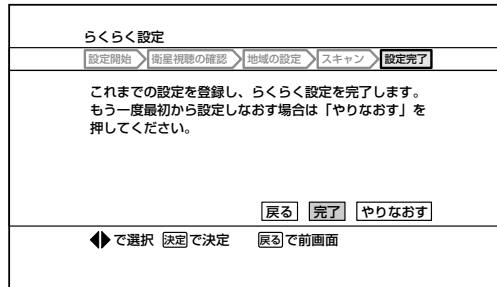
次ページへつづく

準備9 らくらく設定をする(つづき)



設定完了

6 「完了」が選ばれていることを確認し、**決定**を押す



らくらく設定が完了すると、地上デジタル放送の1チャンネルの映像が映ります。

地上デジタル放送を受信していない場合は、映像が映りませんが、故障ではありません。

■ テレビの見かたについては

地上アナログ放送については、**P.38** をご覧ください。

地上デジタル放送については、**P.35** をご覧ください。

BS・110度CSデジタル放送については、**P.36** をご覧ください。

お知らせ

お好みの番号にお好みの放送を割り当てるには、

- ・地上アナログ放送やケーブルテレビの場合は **P.106** をご覧ください。
- ・地上デジタル放送の場合は **P.124** をご覧ください。

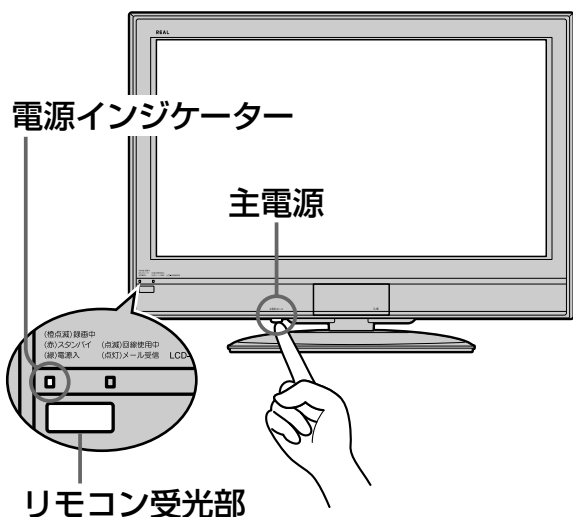
地上デジタル放送を見る

準備 本体の主電源を入れる

電源インジケータ

赤点灯または橙点滅→1へ

緑に点灯→2へ



1 電源を入れる

- 電源インジケータが赤または橙から緑に変わります。（主電源が入っているときに使えます。）

2 地上デジタル放送を選ぶ

3 チャンネルを選ぶ

- チャンネルボタンに設定する放送チャンネルは、チャンネルボタン設定により変更することができます。P.124

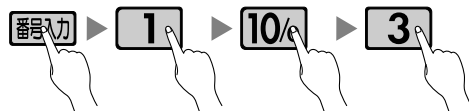
リモコンのボタンに設定されているチャンネルを選ぶ

数字ボタンを押す

3桁のチャンネル番号を入力して選ぶ

番号入力ボタンを押した後、数字ボタンで3桁入力する5秒以内に次の番号を押してください。

例：103チャンネルを選ぶとき



「0」を入力するときは「10/0」を押します。

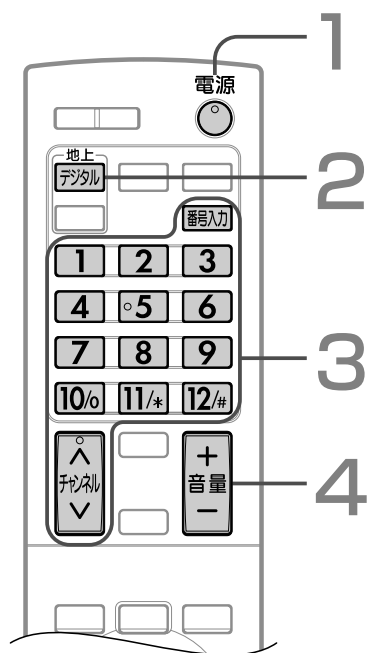
チャンネルを順送り/逆送りで選ぶ

チャンネルへ/下ボタンを押す

- 視聴しないチャンネルを飛び越し（スキップ）できます。P.125
- 複数チャンネルが同じ番組を放送している場合は、自動的にスキップします。

4 音量を調節する

- 音量は0から最大60まで変化します。
- 待機状態のときでも、音量を小さくすることができます。



お知らせ

- 主電源が「切」の状態は、消費電力0Wになります。リモコンや本体の電源ボタンは、はたらきません。
- 電源ボタンで「切」にすると待機状態になります。マイコンおよびデジタルチューナーなどの回路が通電しています。
- 視聴年齢制限の対象番組を選んだときは、暗証番号入力画面が表示されます。P.130

お願い!

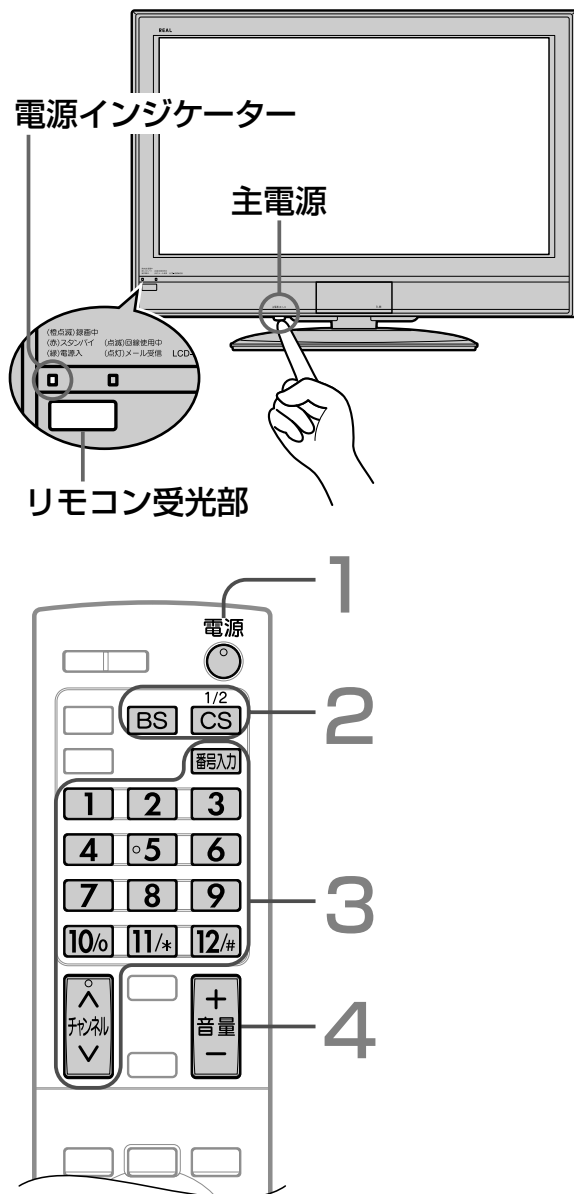
携帯電話や無線機などをご使用になるときはテレビや接続機器に近づけないでください。音声に異音が入ったり、テレビにノイズが出たりする場合があります。異音が出たり、テレビにノイズが出たりした場合には、携帯電話などを離してご使用ください。

準備

テレビを見る

地上デジタル放送を見る

BS・110度CSデジタル放送を見る



準備 本体の主電源を入れる

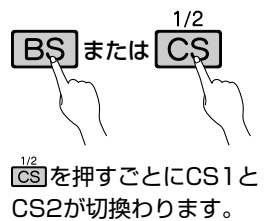
電源インジケータ	赤点灯または橙点滅→1へ
	緑に点灯→2へ

1 電源を入れる

- 電源インジケータが赤または橙から緑に変わります。(主電源が入っているときに使えます。)



2 BSまたは110度CSデジタル放送を選ぶ



3 チャンネルを選ぶ

リモコンのボタンに設定されているチャンネルを選ぶ

数字ボタンを押す

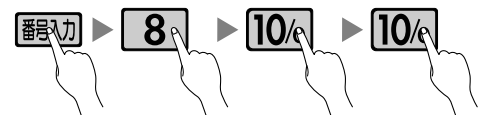
- 工場出荷時に設定されているチャンネルについては、**P.37**をご覧ください。



3桁のチャンネル番号を入力して選ぶ

番号入力ボタンを押した後、数字ボタンで3桁入力する5秒以内に次の番号を押してください。

例：800チャンネルを選ぶとき



「0」を入力するときは **10%** を押します。

チャンネルを順送り/逆送りで選ぶ

チャンネル \wedge / \vee ボタンを押す

- 視聴しないチャンネルや同内容のチャンネルを飛び越し(スキップ)できます。**P.125**
- 複数チャンネルが同じ番組を放送している場合は、自動的にスキップします。



4 音量を調節する

- 音量は0から最大60まで変化します。
- 待機状態のときでも、音量を小さくすることができます。



お知らせ

- 主電源が「切」の状態は、消費電力0Wになります。リモコンや本体の電源ボタンは、はたらかしません。
- 電源ボタンで「切」にすると待機状態になります。マイコンおよびデジタルチューナーなどの回路が通電しています。
- ベイ・パー・ビューなどの有料番組や追加料金が必要な番組を選んだときは、番組購入画面が表示されます。**P.63**
- 視聴年齢制限の対象番組を選んだときは、暗証番号入力画面が表示されます。**P.130**

お願い!

携帯電話や無線機などをご使用になるときはテレビや接続機器に近づけないでください。音声に異音が入ったり、テレビにノイズが出たりする場合があります。異音が出たり、テレビにノイズが出たりした場合には、携帯電話などを離してご使用ください。

工場出荷時に設定されているチャンネル (2006年3月現在)

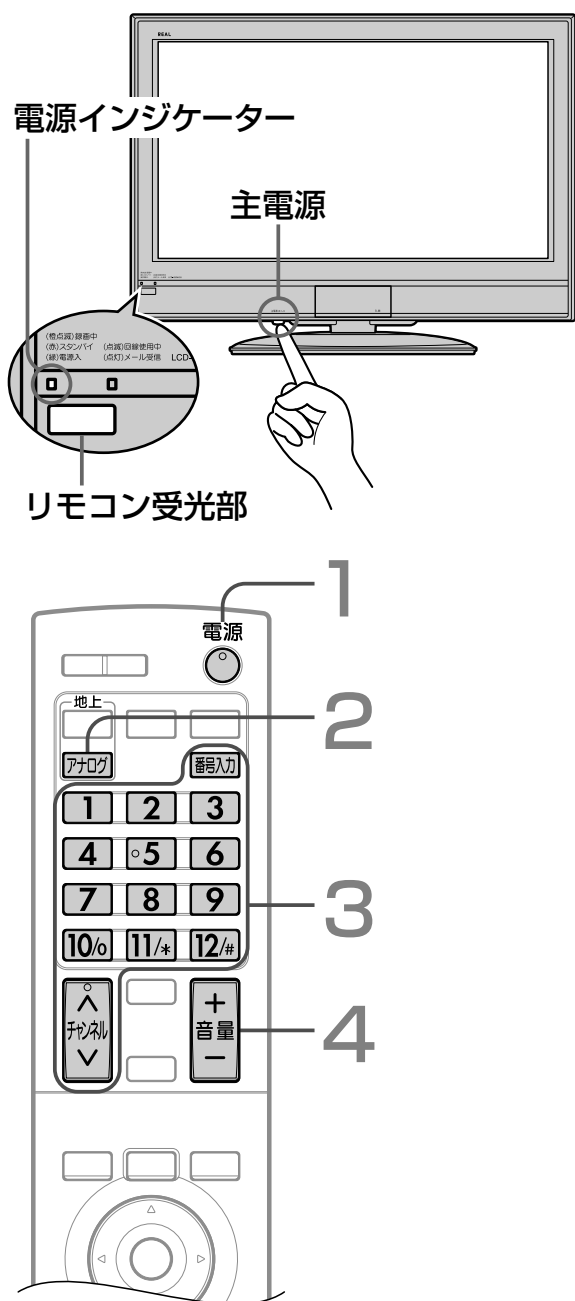
BS デジタル放送 標準設定			1/2 CS1(110度デジタル放送) 標準設定			1/2 CS2(110度デジタル放送) 標準設定		
1	101	NHK BS1	1	001	スカパー 110メイト	1	100	スカパー 110プロモ
2	102	NHK BS2	2	990	生活スタイルTV	2	110	ワンテンポータル
3	103	NHK h	3	025	BBC JAPAN	3	123	CS映画
4	141	BS日テレ	4	---		4	300	日テレプラス
5	151	BS朝日 1	5	055	ep055チャンネル	5	250	アクティブ!スポーツ
6	161	BS-i テレビ⑥	6	---		6	160	C-TBS ウェルカム
7	171	BSジャパン	7	---		7	177	ショップチャンネル
8	181	BSフジ・181	8	---		8	302	フジテレビ721
9	191	WOWOW	9	091	Act On TV	9	194	AQステーション
10/0	200	スター・チャンネル	10/0	---		10/0	101	宝塚プロモチャンネル
11/*	---		11/*	---		11/*	---	
12/#	---		12/#	---		12/#	---	

お問い合わせ先

- 「WOWOW」カスタマーセンター
TEL：フリーダイヤル 0120-580807
受付時間 9：00～20：00 (年中無休)
<http://www.wowow.co.jp/>
- 「スターチャンネル」カスタマーセンター
TEL：03-5563-6777
受付時間 10：00～18：00
<http://www.star-ch.co.jp/>

- 「SKY PerfecTV!110」カスタマーセンター
TEL：0570-012-110 (ナビダイヤル)
(または、045-339-0002)
受付時間 10：00～20：00 (年中無休)
<http://www.skyperfectv110.jp/>
- 「WOWOW」カスタマーセンターCS受付係
TEL：フリーダイヤル 0120-800466
受付時間 9：00～20：00 (年中無休)
<http://www.wowow.co.jp/wdp/>


地上アナログ放送やケーブルテレビを見る



準備 本体の主電源を入れる

電源インジケータ	赤点灯または橙点滅→1へ
	緑に点灯→2へ

1 電源を入れる



- 電源インジケータが赤または橙から緑に変わります。(主電源が入っているときに使えます。)

2 地上アナログ放送を選ぶ




3 チャンネルを選ぶ

- チャンネルボタンに設定する放送チャンネルと画面に表示されるチャンネル番号は、チャンネルの手動設定により変えることができます。P.108~110

1~12チャンネルを選ぶ

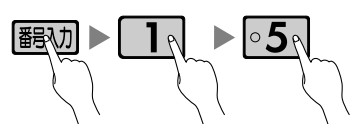
数字ボタンを押す



ボタン13~36のチャンネルを選ぶ

番号入力ボタンを押した後、数字ボタンで2桁入力する5秒以内に次の番号を押してください。

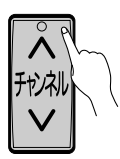
例：ボタン15を選ぶとき




お知らせ
お好みのボタンにお好みの放送を割り当てることができます。(チャンネル手動設定) P.108

チャンネルを順送り/逆送りで選ぶ

チャンネルへ/下ボタンを押す



4 音量を調節する



- 音量は0から最大60まで変化します。
- 待機状態のときでも、音量を小さくすることができます。

- お知らせ**
- 主電源が「切」の状態は、消費電力0Wになります。リモコンや本体の電源ボタンは、はたらきません。
 - 電源ボタンで「切」にすると待機状態になります。マイコンおよびデジタルチューナーなどの回路が通電しています。

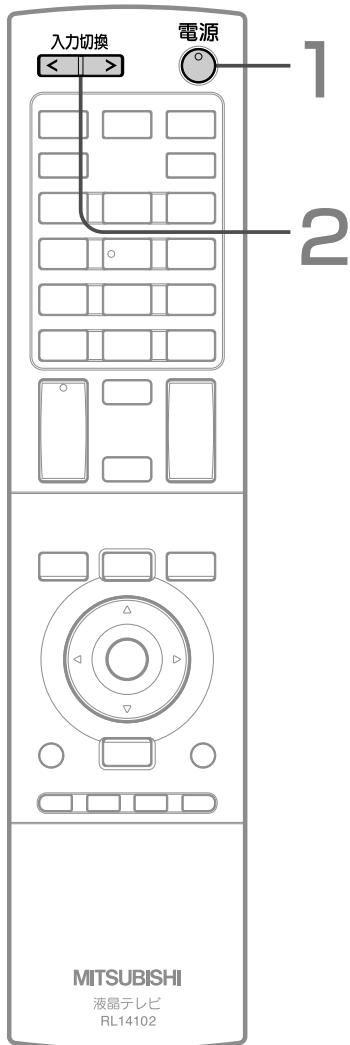
お願い!
携帯電話や無線機などをご使用になるときはテレビや接続機器に近づけないでください。音声に異音が入ったり、テレビにノイズが出たりする場合があります。異音が出たり、テレビにノイズが出たりした場合には、携帯電話などを離してご使用ください。

他の機器の映像を見る

他の機器との接続方法については、**P.24~27** をご覧ください。

● 例：DVDを見るとき

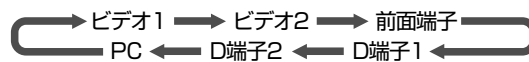
DVDプレーヤーをD端子1に接続した場合 **P.24**



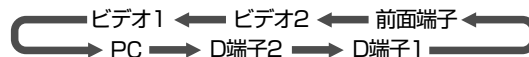
1 テレビとDVDプレーヤーの電源を入れる

2 リモコンの **入力切換** を押して、「D端子1」または「D端子2」に切替える

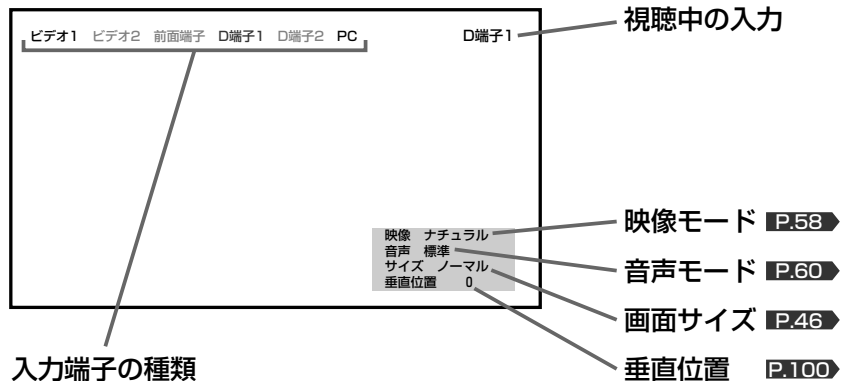
> を押すごとに次のように切替わります。



< を押すごとに次のように切替わります。



本体前面の入力切換ボタンでも切替わります。
画面に走査線数(480iなど)の表示が出ます。



入力端子の種類

接続状態や入力スキップ設定 **P.111** によって、表示する色が変わります。

- 青色 …… 視聴中の入力
- 灰色 …… 未接続の入力またはスキップされている入力
- 白色 …… 接続中の入力またはスキップされていない入力

3 DVDの再生をする

🗣️ お願い!

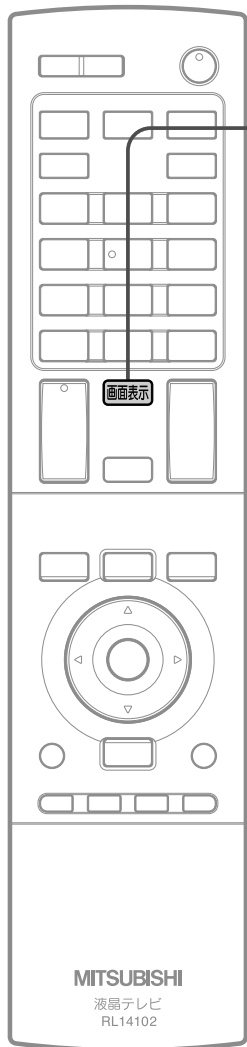
ビデオやDVDプレーヤーなどの接続や操作については、その機器の取扱説明書をご覧ください。

📢 お知らせ

- すべての入力は、飛ばす(スキップする)ことができます。
- お買い上げ時は、ビデオ1からD端子2までは、ケーブルを接続していない入力を自動でスキップします。ケーブルが接続されていない入力を選択するには、入力スキップ設定 **P.111** で「しない」に設定してください。
- PC入力を飛ばす(スキップする)には、入力スキップ設定 **P.111** で「する」に設定してください。

チャンネル番号などを表示する

チャンネル番号、映像や音声のモード、画面サイズなどを確認できます。
デジタル放送を見ているときは、番組のタイトルや臨時放送の有無なども確認できます。



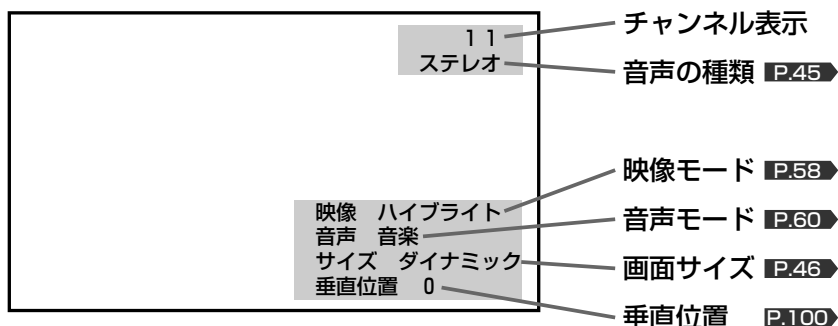
番組を見ているときに

画面表示 を押す

現在見ている番組の情報や設定などが表示されます。
表示の内容は、地上アナログ放送とデジタル放送とで異なります。

表示は約5秒で自動的に消えますが、すぐに消したいときは、もう一度 **画面表示** を押してください。

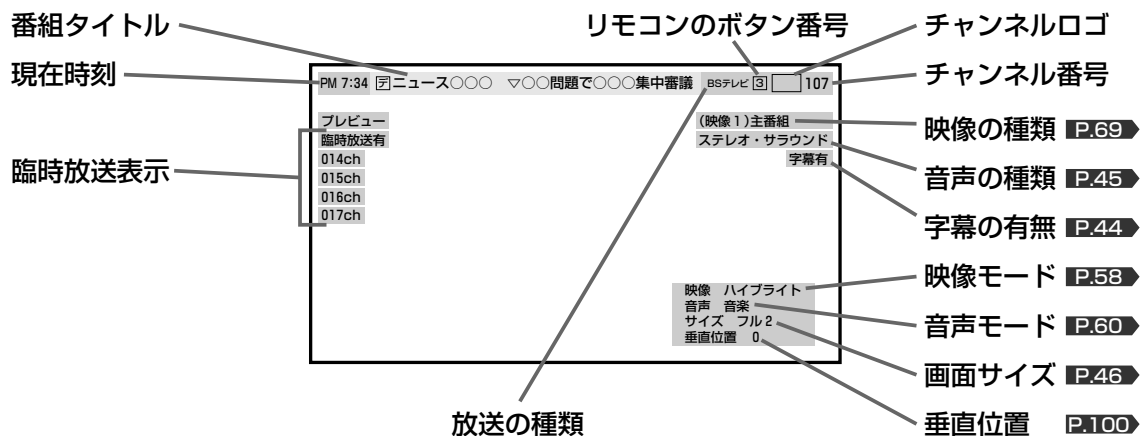
地上アナログ放送の場合



チャンネル番号は、放送内容によって表示する色が変わります。

放送内容	表示色
モノラル放送	緑色
二重音声放送	黄色
ステレオ放送	赤色

デジタル放送の場合



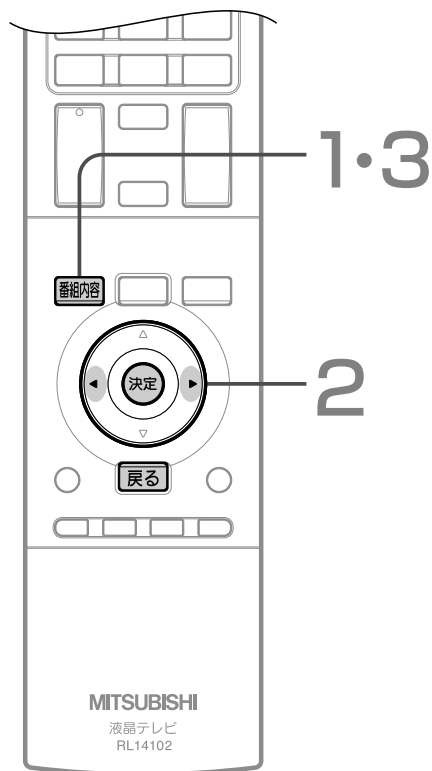
放送の種類

- 地上 …… 地上デジタル放送
- BS …… BS デジタル放送
- CS1 …… 110度 CS1 デジタル放送
- CS2 …… 110度 CS2 デジタル放送

番組の詳しい情報(番組内容)を見る

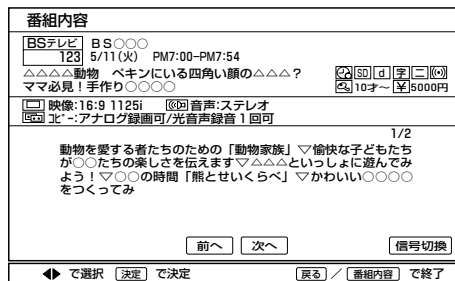
デジタル放送視聴中、番組表 **P.42**、定番チェック **P.64**、裏番組表 **P.65**、ジャンル検索結果画面 **P.66** を表示中に、選んでいる番組の詳しい情報を確認することができます。

例：デジタル放送を見ているとき



1 番組内容を押す

番組内容画面が表示されます。



2 番組内容を確認する

- 番組内容画面が複数ページあるときは
◀▶で「次へ」または「前へ」を選び、(決定)を押す

3 番組内容を押す

「番組内容」画面が消え、通常画面が表示されます。

- 番組表などから番組内容を表示したときには
(戻る)を押すと元の画面(番組表など)に戻ります。

かんたん操作

かんたん操作でも呼び出せます。かんたん操作から「番組内容」を選ぶと、手順1の番組内容画面を表示することができます。

P.52

お知らせ

- 初めて使用したときや、約1週間以上、本体の主電源を切っていた場合は、番組表の内容が表示されなかったり、表示されるまでに時間がかかったりします。最新の番組表を利用するために、ふだんは主電源を切らずにお使いください。
- 放送局の都合により、番組が変更になることがあります。この場合、実際の放送と番組表の内容が異なることがあります。
- 番組内容画面の「信号切換」は、番組表などから番組内容を表示したときには、表示されません。
- 番組表などから番組内容を表示したときは、画面右下に「予約」「予約一覧」と表示され、簡単に予約の設定ができます。くわしくは **P.83** をご覧ください。

番組内容画面の見かた

放送の種類 (BSテレビ BS○○○)

チャンネル表示 (123 5/11(火) PM7:00-PM7:54)

番組のタイトル (△△△△動物 ベキンにいる四角い顔の△△△?)

番組情報 (映像:16:9 1125i 音声:ステレオ 北-アナログ録画可/光音声録音1回可)

番組内容 (動物を愛する者たちのための「動物家族」▽愉快な子どもたちが○○たちの楽しさを伝えます▽△△△といっしょに遊んでみよう!▽○○の時間「熊とせいくらべ」▽かわいい○○○をつくってみ)

前へ、次へボタン (前へ 次へ)

信号切換ボタン (信号切換)

アイコン P.157 (番組内容画面の右上のアイコン)

有料番組の料金 P.68 (10才~ ¥5000円)

視聴制限 P.129~131 (番組内容画面の右下)

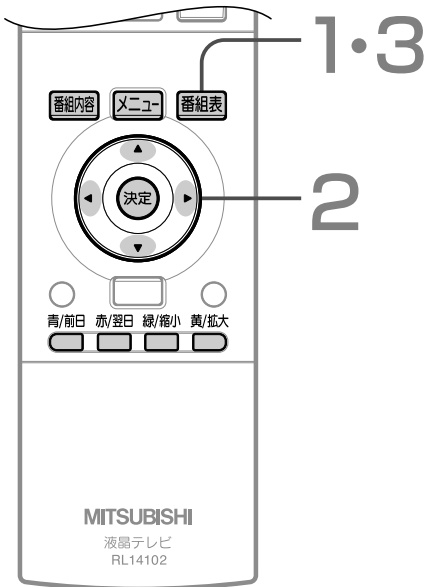
番組内容画面のページ数 (1/2)

信号切換画面を表示します。P.69 (通常画面から「番組内容」画面を表示したときだけ出ます。)

テレビを見る
番組の詳しい情報を見る
チャンネル番号などを表示する

デジタル放送の番組表を見る

デジタル放送の番組表を、新聞などのテレビ欄のように表示します。BSデータ放送を見ているときはBSデータ放送だけの番組表というように、見ていたデジタル放送の番組表のみ表示します。放送切換、サービス切換ボタンで放送の種類を変えてから、ご利用ください。番組表は最大8日分まで表示できます。地上アナログ放送の番組表は表示できません。



お知らせ

- メニューの「デジタル番組表」→「番組表」でも呼び出せます。メニューについては、**P.52**をご覧ください。
- 「番組表」から視聴予約や録画予約の設定ができます。くわしくは**P.82**をご覧ください。
- 本機は、待機状態(電源インジケータが「赤」)で、定期的に放送局からの番組情報などを更新しています。電源を切るときは、電源コンセントを抜かないで、本体またはリモコンの電源ボタンでお切りください。
- 地上デジタル放送の番組表について
地上デジタル放送では、放送局ごとにその放送局の番組情報のみを送信します。受信可能な放送局の番組表が表示されない場合は、その局を選局してしばらくお待ちください。BS・110度CSデジタル放送では、どの放送局を選局しても全ての放送局の番組情報を受信することができます。

1 デジタル放送を見ているときに

番組表を押す

見ていた放送(BSデジタルのテレビ放送を受信中ならBSデジタルのテレビ放送)の番組表が表示されます。

121 BS△△ モンゴルたち		5/11(木) PM4:00-PM4:50		HD 1 字 2 3 4 5 6 7 8 9 0		5/11(木) PM 3:24		111	
BSテレビ (5/11木) (12金) (13土) (14日) (15月) (16火) (17水) (18木)									
PM 3 00 00ニュース 00 TV○○○○ 00 国模擬試験TV the○○○○総合講座									
PM 4 30 30-sty 00 株式会社△△△ 00 ショップ○○便 00 モンゴルたち									
PM 5 00 00△△△ニュース 00 必見! お買い物得△△△ 55 BS○○○									
25 25△△△EXEクリック 30 団チャイルド△△△									
55 55大将○○○									

- 他の日の番組表を見るには、**青/前日** または **赤/翌日** を押してください。
- 番組表の縮小/拡大するには、**緑/縮小** または **黄/拡大** を押してください。

2 ▲▼◀▶で番組表を確認する

青く囲われた番組欄(カーソル)を移動し、時間やチャンネルの表示を切換えます。

▲▼◀▶ ボタンを押し続けると、番組表を高速でスクロールすることができます。番組欄の表示が一旦消えますが、▲▼◀▶ ボタンを離すと、番組欄内が再び表示されます。

番組の詳しい情報を知りたいときは

番組内容を押す

番組表から見たい番組を選ぶには

決定を押す

放送中ではない番組を選んだ場合は、「番組内容」が表示されます。**P.41**

3 番組表を押す 番組表が消えます。

- チャンネルを切換えても番組表が消えます。

番組表の見かた

番組の情報

カーソルで選んでいる番組の情報です。

放送の種類

日付表示

チャンネル

時間表示

番組のタイトル

121 BS△△ モンゴルたち		5/11(木) PM4:00-PM4:50		HD 1 字 2 3 4 5 6 7 8 9 0		5/11(木) PM 3:24		111	
BSテレビ (5/11木) (12金) (13土) (14日) (15月) (16火) (17水) (18木)									
PM 3 00 00ニュース 00 TV○○○○ 00 国模擬試験TV the○○○○総合講座									
PM 4 30 30-sty 00 株式会社△△△ 00 ショップ○○便 00 モンゴルたち									
PM 5 00 00△△△ニュース 00 必見! お買い物得△△△ 55 BS○○○									
25 25△△△EXEクリック 30 団チャイルド△△△									
55 55大将○○○									

アイコン **P.157**

現在の日時

視聴中の番組

音量ボタンで音量を調節できます。

カーソル

▲▼◀▶で番組を選びます。

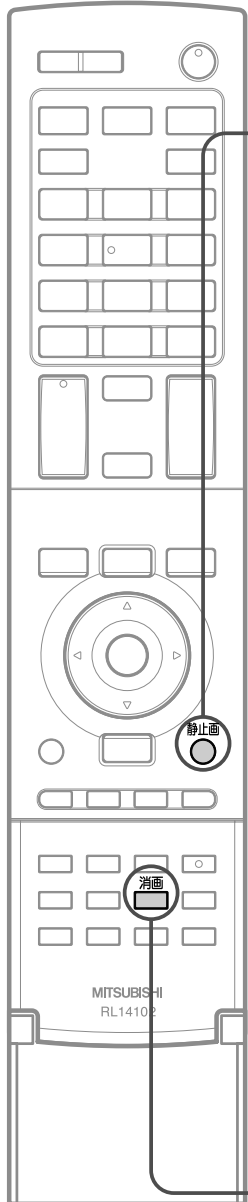
予約した番組 **P.79・84**

視聴予約した番組は青、録画予約した番組は赤になります。

静止画にする/画面だけを消す (消画)

テレビを見ていてメモをとりたい画面などが出てきたときは、静止画にすると便利です。
家事をしているときなどテレビの音声だけ聞きたいときは、消画にすると便利で節約にもなります。

● 静止画にするとき



1画面で見ているときに

静止画
● を押す

2画面になり、右画面に静止画を表示します。



お知らせ

- 2画面やメニュー画面表示中、PC入力
のときは、静止画にできません。
- 静止画を表示中は、チャンネルや入力
の切換えなどの操作をすると、静止画は消
え、1画面に戻ります。
- 静止画表示中に放送の内容が変わるなど
信号が変わると左画面の映像が消えるこ
とがあります。1画面に戻ると正常に映
像が表示されます。
- 静止画を表示中は、2画面ボタン、操作
画面ボタン、設定メニューははたらきま
せん。
- 無信号のときははたらきません。

■ 1画面に戻りたいときは

もう一度 静止画
● を押す

● 画面だけを消すとき(消画)

消画
■ を押す

画面だけが消えます。

■ 画面に戻りたいときは

もう一度 消画
■ を押す

お知らせ

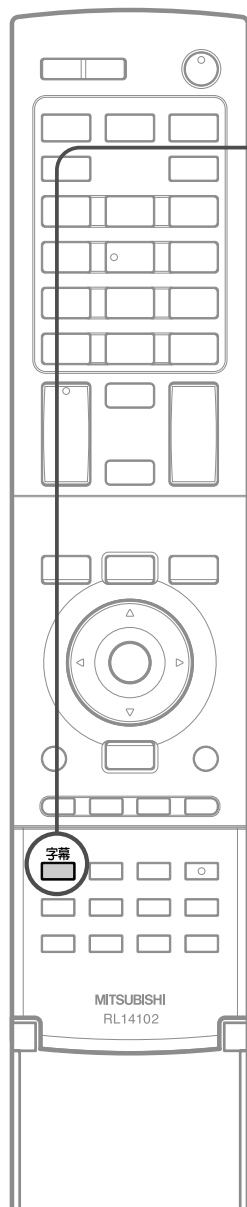
- 消画中に消画以外のボタンを押すと、消
画が解除され、押したボタンの動作をし
ます。
- 消画中に視聴予約が開始されると、消画
が解除されます。
- メニューの「べんり機能」→「消画」でも設
定することができます。メニューについ
ては、P.52 をご覧ください。

テレビを見る

静止画にする/画面だけを消す
デジタル放送の番組表を見る

字幕を出す

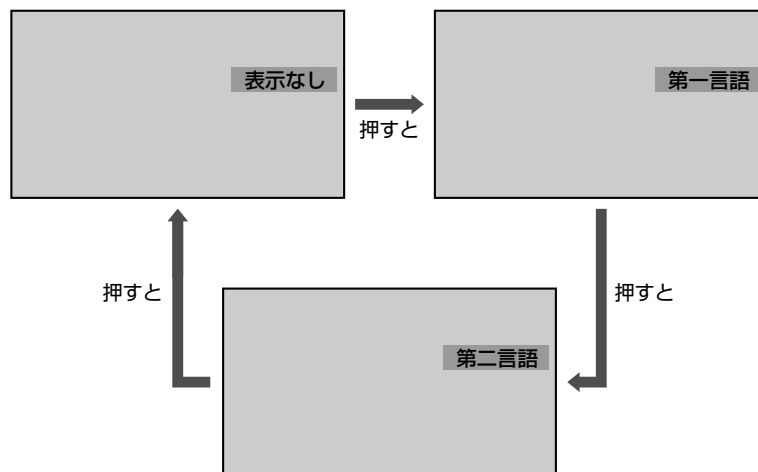
デジタル放送の番組によっては、字幕や文字スーパーが表示できるようになっています。
この液晶テレビでは、字幕や文字スーパーの表示/非表示や言語を設定できます。



字幕があるデジタル放送の番組を見ているときに

字幕 を押す

くり返し押して「第一言語」または「第二言語」を選ぶと字幕が表示されます。
押すごとに次のように切り替わります。



「第一言語」…… 番組の第一言語の字幕を表示します。
「第二言語」…… 番組の第二言語の字幕を表示します。
「表示なし」…… 字幕や文字スーパーを表示しません。

お知らせ

- 日本語の字幕が、必ずしも第一言語ではありません。番組によって異なります。
- 番組に字幕があるかどうかは、番組内容ボタンを押して「番組内容」画面を表示して確認できます。
- 字幕放送を録画するときは、あらかじめ字幕の設定を行ってください。

かんたん操作

かんたん操作でも設定できます。
かんたん操作から「字幕」を選んだあと
決定ボタンをくり返し押すことで、設
定を切り替えることができます。

P.52

音声を切替える

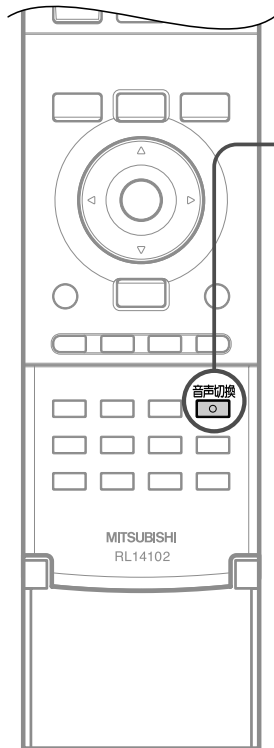
テレビの音声にはモノラル・二重音声(二カ国語)・ステレオ・サラウンドなどがあり、自動的に切替わります。二重音声(二カ国語)放送や音声信号が複数ある場合などは、お好みに合わせて切替えることができます。

二重音声(二カ国語)放送とは



二重音声(二カ国語)放送とは、2種類の異なる音声(主音声と副音声)を選んで聴くことができる放送です。たとえば洋画番組の二重音声放送では、日本語に吹き替えられた音声の主音声、外国語のままの音声の主音声に

なっています。放送によっては主音声外国語の場合もあります。新聞などのテレビ欄で、あるいは多のマークのある番組が二重音声放送を行っています。

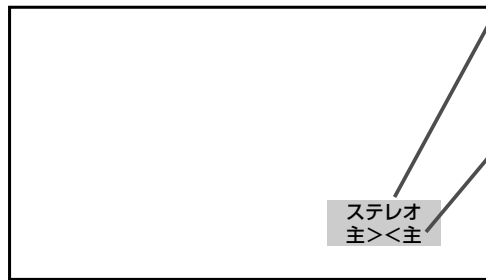


番組を見ているときに

音声切替 を押す

押すごとに音声が切替わります。切替わる音声の種類は、地上アナログ放送とデジタル放送とで異なり、また番組によっても異なります。

地上アナログ放送の場合

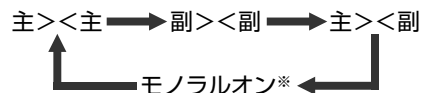


番組の音声

モノラル……モノラル放送
二重音声……二重音声(二カ国語)放送
ステレオ……ステレオ放送

音声切替の状態

音声切替 を押すごとに切替わります。



- 二重音声放送でないときは、主/副音声、副音声は出ません。音声切替ボタンを押すと、画面表示だけが変わります。
- 音声切替の状態は、電源を切ってもチャンネルごとに記憶されています。

※モノラルオン…ステレオ放送で雑音が多い場合は、「モノラルオン」に設定すると聞こえやすくなります。

かんたん操作

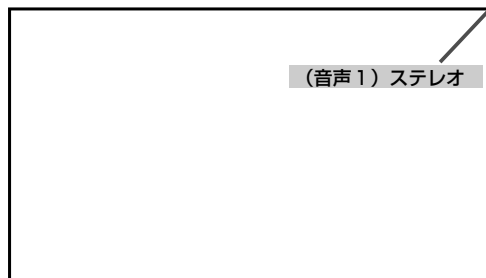
かんたん操作でも設定できます。かんたん操作から「音声切替」を選んだあと決定ボタンをくり返し押すことで、設定を切替えることができます。

P.52

お知らせ

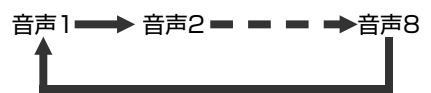
- ビデオなどの再生時は、ビデオ機器側で音声切替をしてください。
- モノラル放送のときは、音声切替ボタンを押しても音声は変わりません。画面表示だけが変わります。
- ステレオ放送などで「モノラルオン」を選んでいるときは、ステレオ放送・二重音声放送を受信しても、モノラル音声・主音声が出ます。
- デジタル放送では、切替えた音声の有料の場合もあります。

デジタル放送の場合



音声切替の状態

音声切替 を押すごとに音声信号が切替わります



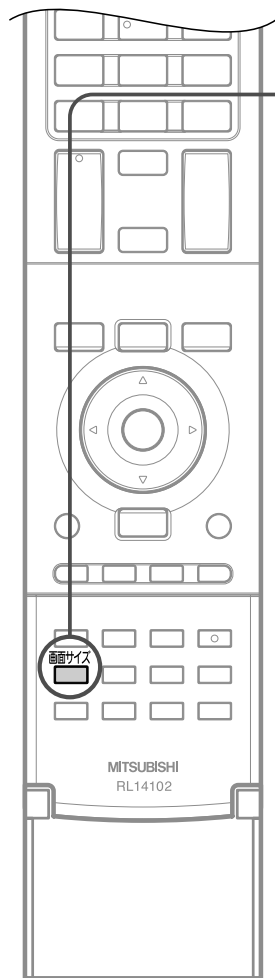
二重音声放送の場合は、主音声→副音声→主/副音声と切替わってから、次の音声信号に切替わります。

※音声1種類の場合は表示されません。

テレビを見る
音声を切替える
字幕を出す

画面サイズを選ぶ

映像に合わせた画面サイズを選べます。
 選べる画面サイズは、見ている番組や放送の種類によって異なります。

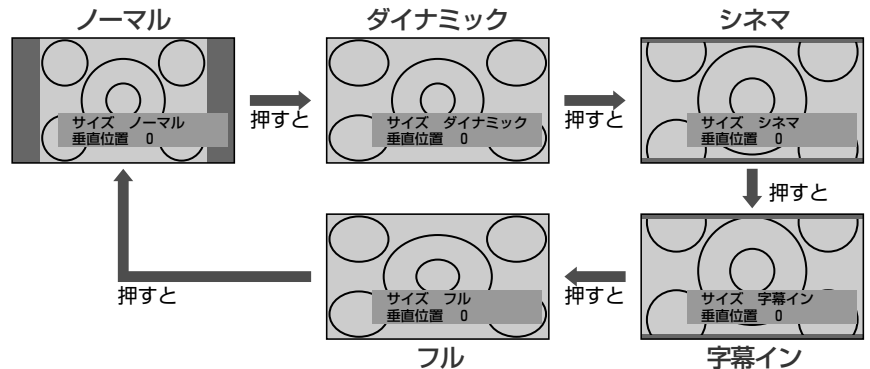


画面サイズ
 を押す

押すごとに次のように切り替わります。

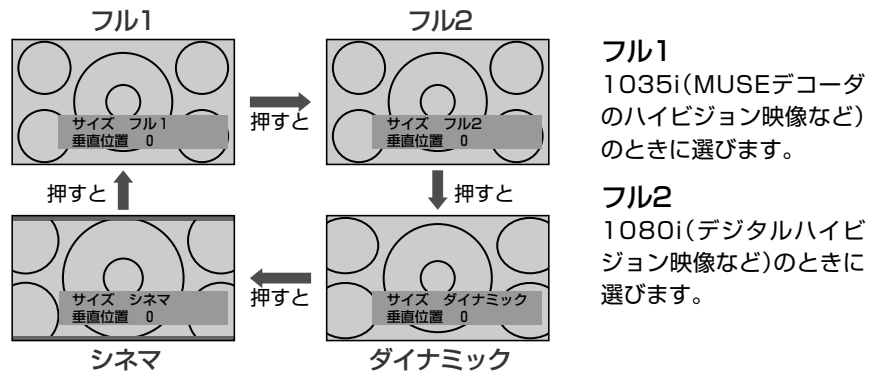
地上アナログ放送の番組、ビデオ、DVDなどの場合

標準映像(525i/525p)



デジタル放送のハイビジョン番組、D-VHSビデオなどの場合

ハイビジョン映像(1125i)



かんたん操作

かんたん操作でも設定できます。
 かんたん操作から「画面サイズ」を選んだあと決定ボタンをくり返し押すことで、設定を切り換えることができます。

P.52

お願い!

- このテレビは、各種の画面サイズ切換え機能を備えています。テレビ番組などソフトの映像比率と異なるサイズを選択すると、オリジナルの映像とは見えかたに差が出ます。この点にご留意の上、画面サイズをお選びください。
- テレビを営利目的、または公衆に視聴させることを目的として、喫茶店、ホテルなどにおいて、画面サイズ切換え機能を利用して、画面の圧縮や引伸ばしなどを行うと、著作権法上で保護されている著作者の権利を侵害する恐れがありますので、ご注意願います。

お知らせ

- S2映像入力端子にS1またはS2対応のビデオなどをつないで映像を見るときや、D4映像端子(画面サイズ制御信号があるとき)につないで映像を見るときは、自動的に次のように切り替わります。
 - ・ 16:9の映像 → 「フル」(画面の横と縦の比が16:9の映像)
 - ・ 劇場サイズの映像 → 「シネマ」(S2対応のとき)
- DVDなどの画面サイズ識別信号(ID-1)により、自動で画面サイズを切換えすることができます。(あらかじめメニュー機能で設定が必要です。設定のしかたについては、P.100をご覧ください。S端子やD端子接続時は、はたらきません。)
- PC入力するとき、750p信号のとき、2画面表示しているとき、静止画を表示しているときは、画面サイズを選べません。
- 見ている映像によっては、映像の上下が画面の外にはみ出したり、映像が画面の中央からずれていることがあります。このようなとき、映像を上下に移動させることができます。P.100
- デジタル放送の視聴中に予約が始まると、見ているサイズにより画面サイズが切換わることがあります。

ノーマル

4:3の画面サイズで見る

横と縦の比が4:3の映像に切換わります。



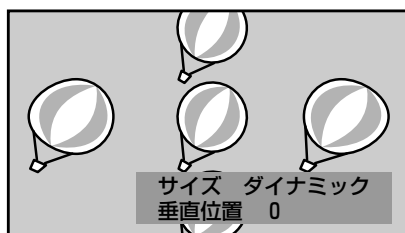
ダイナミック

4:3の映像をワイド画面で見る

スポーツ番組を見るときなど、臨場感が増して迫力ある映像を楽しめます。

デジタル放送の4:3映像で左右の黒帯が気になるときは、画面左右を拡大して、画面いっぱいに表示します。

- 画面左右の映像が少し横に広がります。
- 画面上下の映像が少し外にはみ出します。



シネマ

劇場サイズの映画・ビデオを見る

劇場サイズの映像を、画面いっぱいに拡大して見ることができます。

- 映像の上下の黒い帯が残るものもあります。



字幕イン

字幕付劇場サイズの映画・ビデオを見る

字幕の部分を縦方向(上)にずらして画面の中に入れ、画面いっぱいに表示して見ることができます。

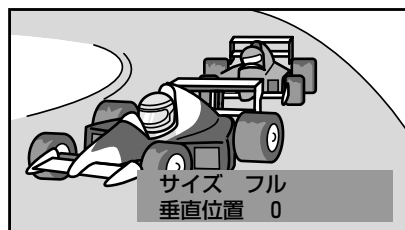


フル

ハイビジョン番組やDVDなどのスクイーズ16:9映像を見る

画面いっぱいに拡大して見ることができます。

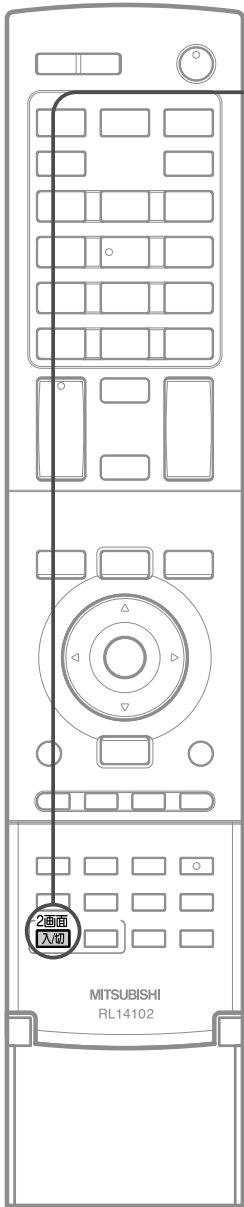
- 地上アナログ放送など4:3の映像では、映像全体が横に広がります。



2画面で見る

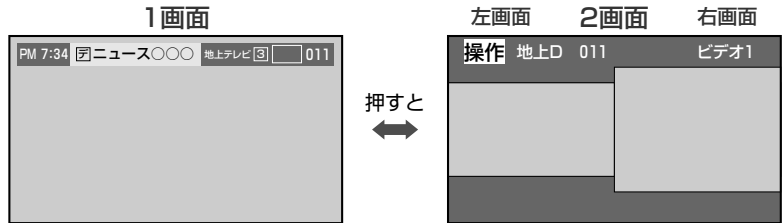
テレビの番組を見ながらビデオなどの映像を同時に見ることができます。

2画面にする



2画面入切 を押す

押すごとに次のように切り替わります。



お知らせ

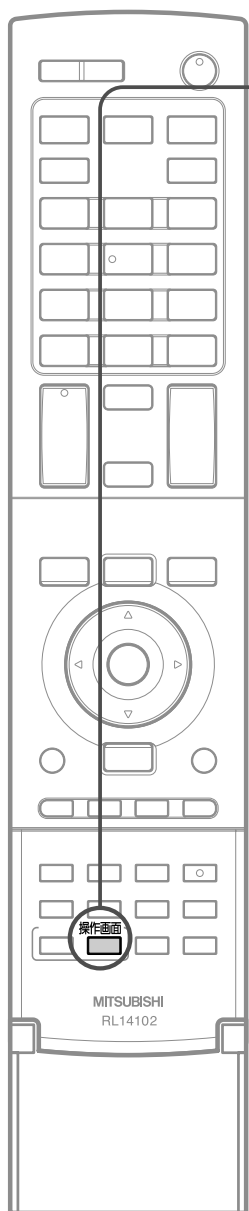
- 2画面にできない映像入力があります。くわしくは、下記の「画面の組み合わせ」をご覧ください。
- 左右同じ画面を2画面表示できません。
- 2画面のまま電源を切ると、次に電源を入れたときは1画面になります。
- スピーカやヘッドホンから出る音声は、「操作」表示がある画面の音声です。
- 音声出力端子から出力される音声も、「操作」表示がある画面の音声です。
- D端子1/2入力、PC入力の信号のない1画面(全面黒の画面)から2画面にすると、全面黒の画面になります。2画面中に入力信号がなくなっても同様です。
- 映像モードと音声モードの設定は、左画面の入力で選んだモードになります。映像モードと音声モードについては、**P.58~60** をご覧ください。
- 静止画やメニュー画面表示中は、2画面ボタンと操作画面ボタンははたらきません。
- 2画面表示中は、画面サイズ切り換えや静止画にすることはできません。
- 2画面は左右別々の回路で処理を行うため、映像の鮮明さに若干の差があります。
- PC入力は右画面に表示できません。
- PC入力での2画面は、横長表示になります。
- PCの画面調整が適切でない場合、2画面が正常に表示されないことがあります。PC画面の調整については、**P.112** をご覧ください。
- メニューの「べんり機能」→「2画面入／切」でも設定することができます。メニューについては、**P.52** をご覧ください。

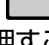
画面の組み合わせ

○：表示できる組み合わせ ×：表示できない組み合わせ

右画面	地上アナログ放送	地上デジタル放送	BSデジタル放送	110度CSデジタル放送	ビデオ1	ビデオ2	前面端子	D端子1	D端子2	PC
左画面										
地上アナログ放送	×	○	○	○	×	×	×	○	○	×
地上デジタル放送	○	×	×	×	○	○	○	○	○	×
BSデジタル放送	○	×	×	×	○	○	○	○	○	×
110度CSデジタル放送	○	×	×	×	○	○	○	○	○	×
ビデオ1	×	○	○	○	×	×	×	○	○	×
ビデオ2	×	○	○	○	×	×	×	○	○	×
前面端子	×	○	○	○	×	×	×	○	○	×
D端子1	○	○	○	○	○	○	○	×	○	×
D端子2	○	○	○	○	○	○	○	○	×	×
PC	○	○	○	○	○	○	○	○	○	×

2画面でチャンネルや入力などを切換える



1 **操作画面**  を押して、操作したい画面に「操作」を表示させる
押すごとに次のように切替わります。

左画面を操作したいとき



↑ ↓
押すと



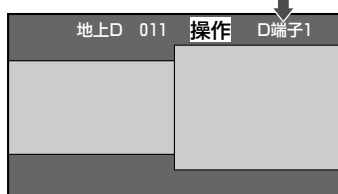
右画面を操作したいとき

2 チャンネルや入力の切換えなど、リモコン操作をする
「操作」表示のある画面だけ切替わります。

例：入力を切換えたとき



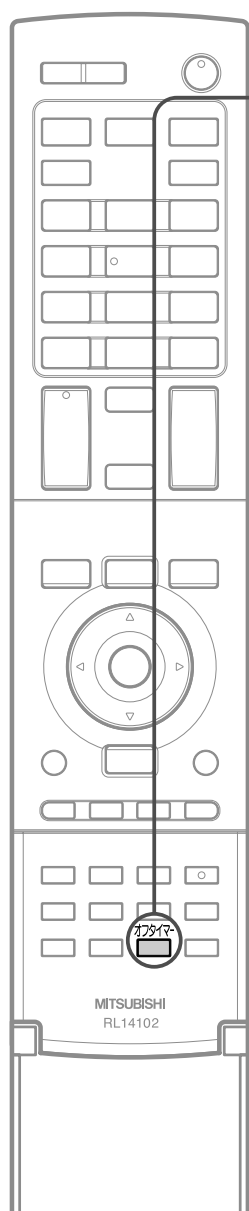
↓
操作をすると



お知らせ

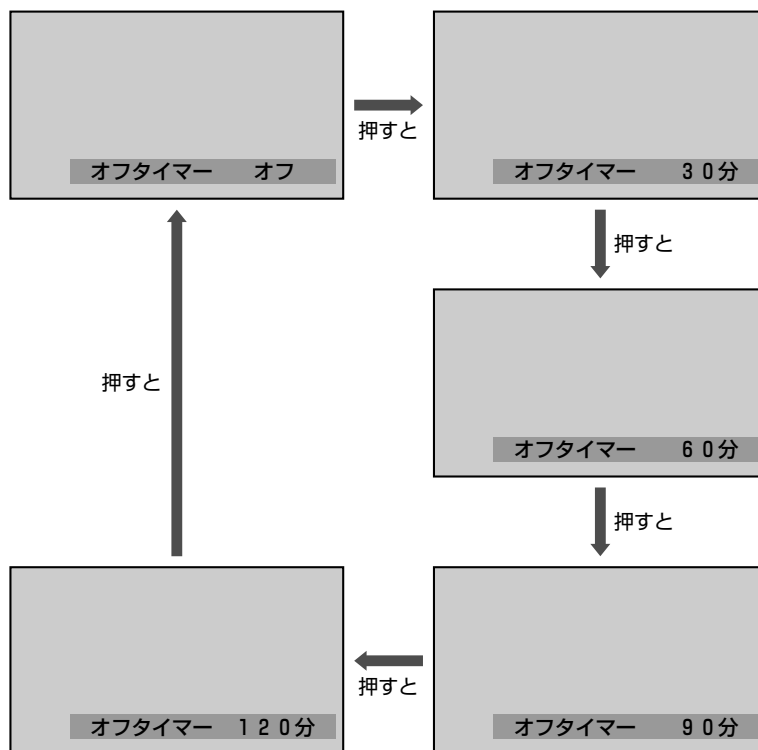
- 左画面を信号のないD端子1/2入力、PC入力(黒画面)に切換えると、全面黒の画面になります。
- メニューの「べんり機能」→「操作画面切換」でも設定することができます。メニューについては、**P.52** をご覧ください。

自動的に電源を切る (オフタイマー)



オフタイマー を押す

ボタンを離したところの時間が設定されます。
押すごとに次のように切りかわります。




約5秒後に表示が消え、オフタイマーがスタートします。

■ オフタイマーを取消したいときは

「オフタイマー オフ」の表示が出るまで  を押す

■ 設定後に電源が切れるまでの時間を確認したいときは

 を1回押す

2回以上押すとオフタイマーが設定し直されます。

■ 電源が切れる1分前になると

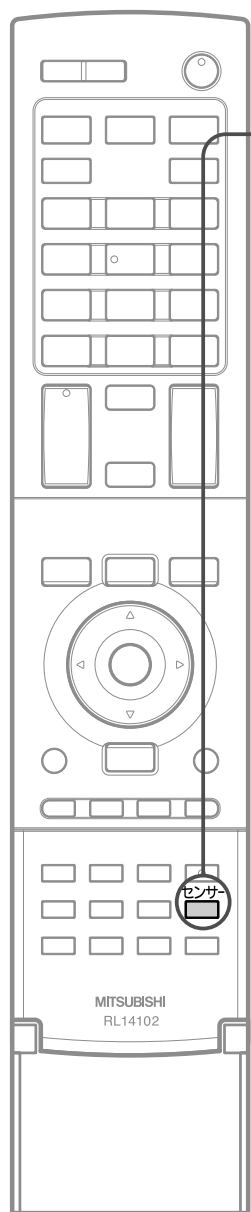
「オフタイマー 1分」の表示が出ます。


お知らせ

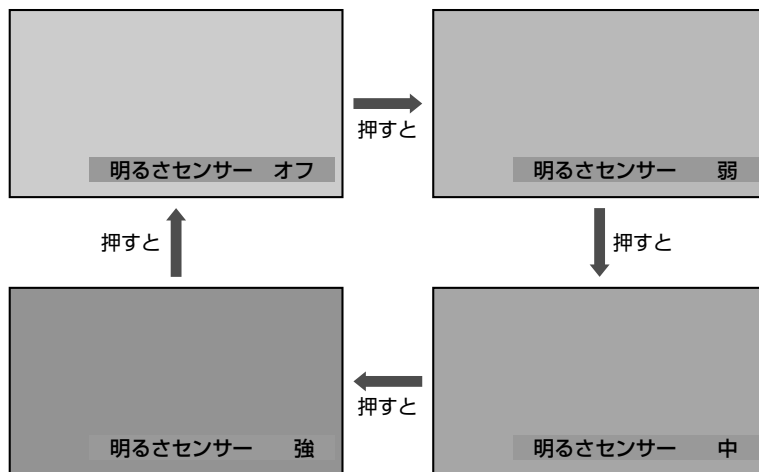
- オフタイマーの時間は、最大で約1%ずれることがあります。
- メニューの「べんり機能」→「オフタイマー」でも設定することができます。メニューについては、[P.52](#) をご覧ください。

自動的にお部屋に合った画面の明るさにする(明るさセンサー)

本体前面の明るさセンサーがお部屋の明るさを感知して、自動で画面の明るさをおさえます。



画面の明るさをおさえるには、
センサー  を押して、お好みで「弱」「中」「強」のいずれかを選ぶ
押すごとに次のように切り替わります。



オフ

明るさセンサーは、はたらきません。画面の明るさは通常のままです。

弱/中/強

テレビまでの距離でお選びください。
近いときは「強」がおすすめです。
消費電力も節約します。

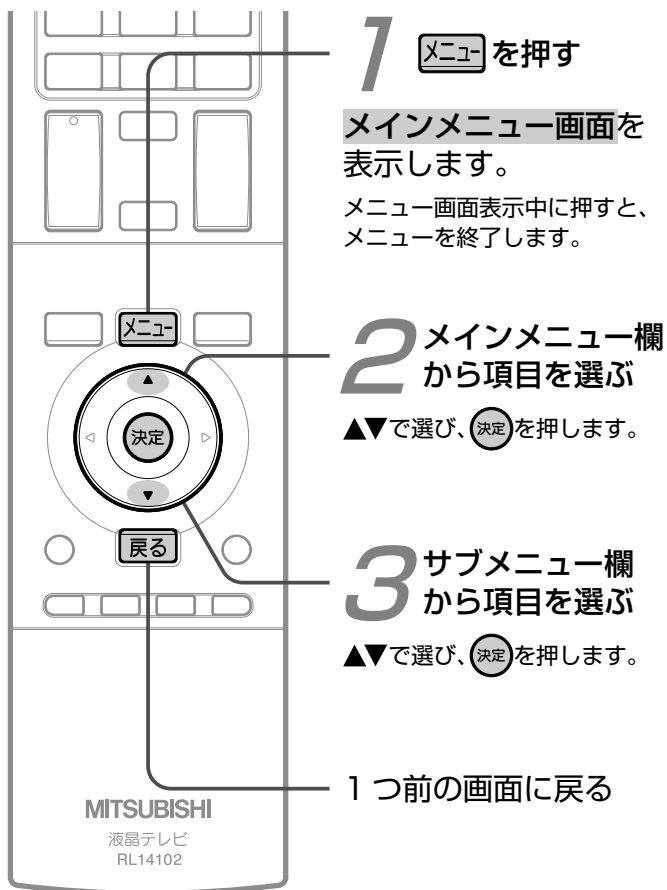
お知らせ

メニューの「家庭画質」→「明るさセンサー」でも設定することができます。メニューについては、
P.52 をご覧ください。

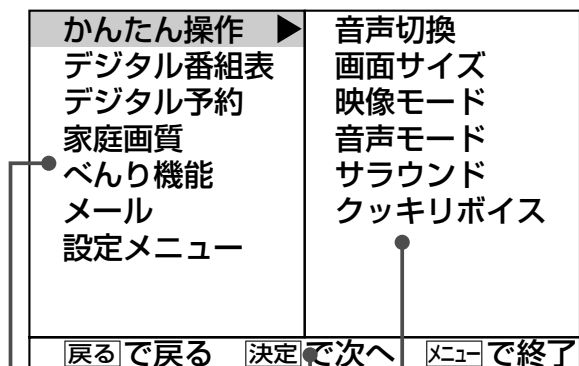
メニュー機能の使いかた

メニューボタンを押すだけで、いろいろな機能呼び出せます。
リモコンのフタの中にあるボタンを使わずに、メニューから呼び出せる機能もあります。
設定メニューの使いかたについては、**P.90**をご覧ください。

● 基本的な使いかた



メインメニュー画面



メインメニュー欄

▲▼で項目選び、**決定**を押します。
選んだ項目は青色で表示します。

サブメニュー欄

メインメニュー欄で選んだ項目の細かい設定項目や、解説文を表示します。

ガイド欄

この画面で使うリモコンのボタンをお知らせします。

● 各項目で操作できる内容

かんたん操作

いろいろな状況に応じた操作ができ

映像	●地上アナログ放送を見ているとき
	音声切換 P.45
	画面サイズ P.46
	映像モード P.58
	音声モード P.60
	サラウンド P.61
	クッキリボイス P.61
	●デジタル放送を見ているとき
	番組内容 P.41
	音声切換 P.45
	字幕 P.44
	画面サイズ P.46
映像モード P.58	
音声モード P.60	
サラウンド P.61	
クッキリボイス P.61	
チャンネル再設定 ※ P.56	
●外部入力(PC除く)を見ているとき	
画面サイズ P.46	
映像モード P.58	
音声モード P.60	
サラウンド P.61	
クッキリボイス P.61	
●PC接続で見ているとき	
映像モード P.58	
音声モード P.60	
サラウンド P.61	
クッキリボイス P.61	

※「デジタル放送を見ているとき」の「チャンネル再設定」は、地上デジタル放送のときだけ表示します。

デジタル番組表

電子番組表(EPG)などを表示して、見たいデジタル放送の番組を探します。

番組表	P.42
定番チェック	P.64
裏番組	P.65
ジャンル検索	P.66

ます。

番組表・裏番組表

●番組表を表示しているとき

この番組を予約	P.82
番組内容	P.41
前日に移動	P.42
翌日に移動	P.42
表示拡大	P.42
表示縮小	P.42
元の画面	

●裏番組表を表示しているとき

番組内容	P.41
元の画面	

予約

●予約一覧を表示しているとき

番組指定予約	P.79
時刻指定予約	P.84
予約取消し	P.87
元の画面	

●番組指定予約、時刻指定予約を表示しているとき

予約一覧	P.87
元の画面	

検索

●ジャンル検索(検索後)を表示しているとき

番組内容	P.41
前日に移動	P.42
翌日に移動	P.42
元の画面	

●定番チェックを表示しているとき

この番組を予約	P.82
番組内容	P.41
履歴クリア	P.64
元の画面	

デジタル予約

デジタル放送の番組を予約します。

予約一覧	P.87
番組指定予約	P.79
時刻指定予約	P.84

家庭画質

ご家庭での視聴に合わせた画質に設定できます。

明るさセンサー	P.51
視聴者設定	P.72

べんり機能

視聴中に操作できる便利な機能です。

2画面入/切	P.48
操作画面切換	P.49
オフタイマー	P.50
消画	P.43
ソフトトーン	P.70
クリアトーン	P.70
レベルサウンド	P.70
ジャンル適応	P.71

メール

放送局からのお知らせメールや、機器内部からのメールを表示します。 **P.73**

設定メニュー

下記項目を詳細に設定することができます。(設定メニューの使いかたについては、**P.90**をご覧ください。)

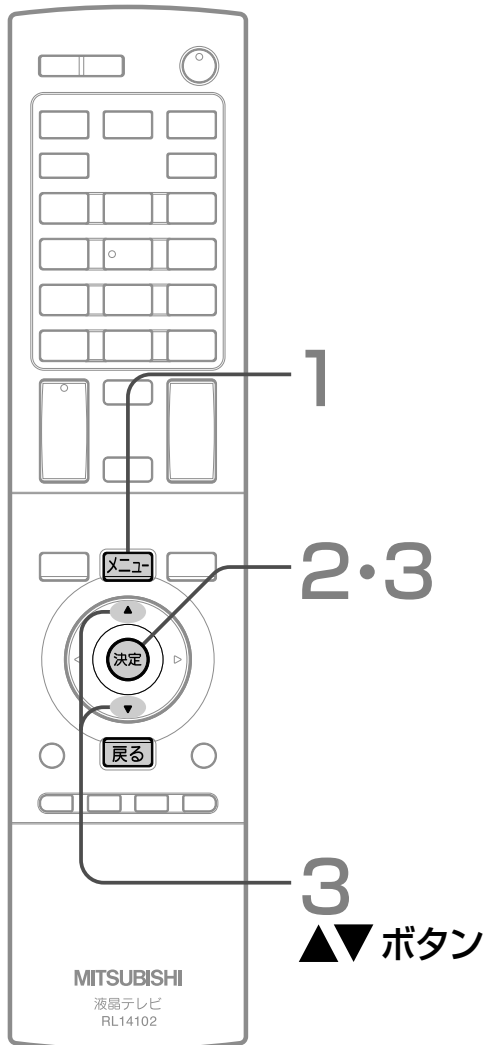
画質設定	P.92
音質設定	P.96
画面設定	P.100
機能設定	P.102
初期設定	P.105
PC設定	P.112
デジタル設定	P.113

「かんたん操作」の使いかた

状況に応じた機能を簡単に呼び出せます。

呼び出せる機能は、放送の種類や表示中の画面によって異なります。

例：デジタル放送視聴中に「番組内容」を確認したいとき



1 **メニュー** を押す

2 「かんたん操作」が選ばれている状態で
決定 を押す

かんたん操作 ▶	番組内容
デジタル番組表	音声切換
デジタル予約	字幕
家庭画質	画面サイズ
べんり機能	映像モード
メール	音声モード
設定メニュー	サラウンド
	クッキーボイス
	チャンネル再設定
戻るで戻る 決定で次へ メニューで終了	

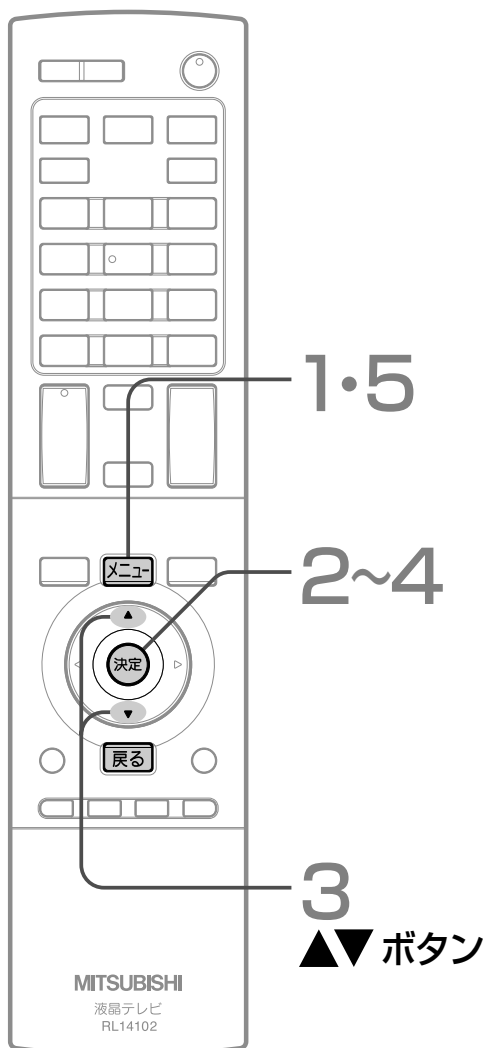
3 ▲▼でサブメニュー欄から「番組内容」を選び、
決定 を押す

サブメニュー欄

かんたん操作 ▶	番組内容
デジタル番組表	音声切換
デジタル予約	字幕
家庭画質	画面サイズ
べんり機能	映像モード
メール	音声モード
設定メニュー	サラウンド
	クッキーボイス
	チャンネル再設定
戻るで戻る 決定で設定 メニューで終了	

番組内容	
地上テレビ	テレビ○○○
123	5/11(木) PM7:00-PM7:54
△△△動物	ベキンにいる四角い顔の△△△?
ママ必見! 手作り○○○○	10才~ ¥5000P
映像:16:9 1125i	音声:ステレオ
北:アナログ録画可/光音声録音1回可	
2/2	
動物を愛する者たちのための「動物家族」▽愉快な子どもたちが○○たちの楽しさを伝えます▽△△△といっしょに遊んでみよう!▽○○の時間「熊とせいくらべ」▽かわいい○○○をつくってみ	
前へ	次へ
信号切換	
◀で選択 決定で決定 戻る / 番組内容 で終了	

● 例：音声切換をしたいとき



1 **メニュー** を押す

2 「かんたん操作」が選ばれている状態で **決定** を押す

かんたん操作 ▶	音声切換
デジタル番組表	画面サイズ
デジタル予約	映像モード
家庭画質	音声モード
べんり機能	サラウンド
メール	クッキーボイス
設定メニュー	

戻るで戻る 決定で次へ メニューで終了

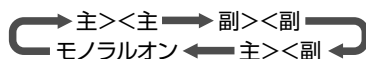
3 ▲▼でサブメニュー欄から「音声切換」を選び、**決定** を押す

サブメニュー欄

かんたん操作 ▶	音声切換
デジタル番組表	画面サイズ
デジタル予約	映像モード
家庭画質	音声モード
べんり機能	サラウンド
メール	クッキーボイス
設定メニュー	

戻るで戻る 決定で設定 メニューで終了

4 **決定** をくり返し押して、設定を選ぶ
 押すごとに次のように切替わります。



かんたん操作 ▶	音声切換
デジタル番組表	画面サイズ
デジタル予約	映像モード
家庭画質	音声モード
べんり機能	サラウンド
メール	クッキーボイス
設定メニュー	

戻るで戻る 決定で設定 メニューで終了

二重音声
主><主

5 操作が終わったら、**メニュー** を押す

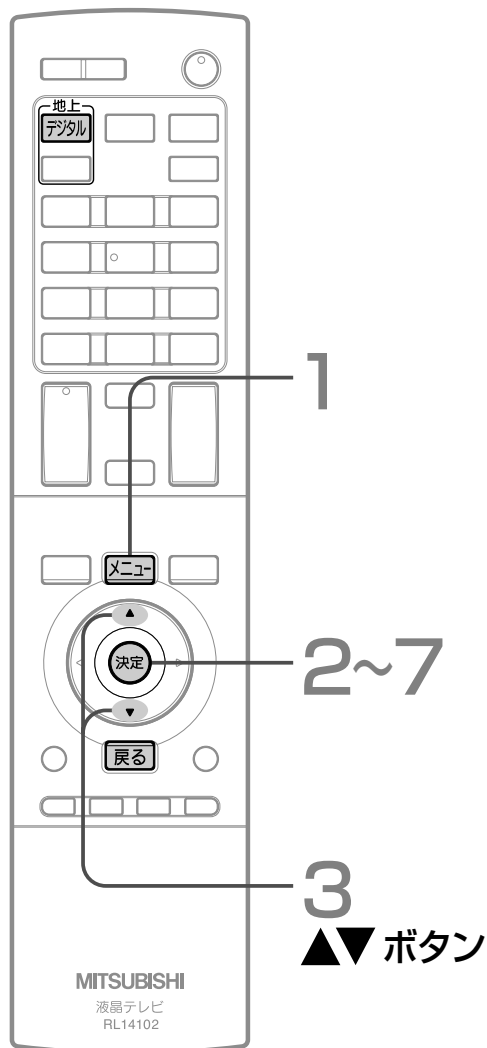
テレビを
使いこなす

「かんたん操作」の使いかた

地上デジタル放送のチャンネルの追加や変更をする

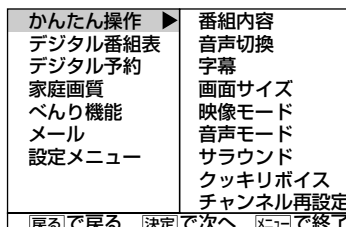
居住地設定や隣接地域設定で指定した地域の放送局で、開局や周波数変更の可能性があるときは、メールでお知らせします。この場合、以下の手順でチャンネル再設定を行ってください。

準備 **デジタル** を押して、地上デジタル放送を選ぶ

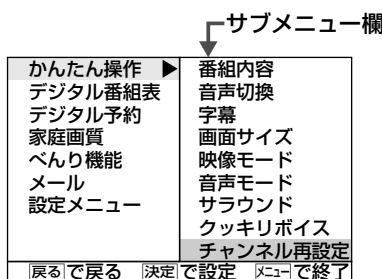


1 **メニュー** を押す

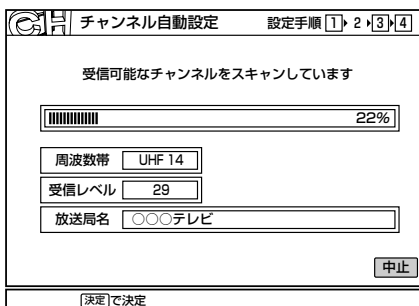
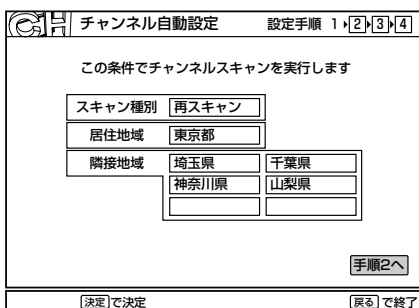
2 「かんたん操作」が選ばれている状態で **決定** を押す



3 ▲▼でサブメニュー欄から「チャンネル再設定」を選び、**決定** を押す



4 「手順2へ」が選ばれていることを確認し、**決定** を押す



- 設定中に **決定** を押すと、設定を中止できます。
- 設定が終わったら画面右下の「中止」が「手順3へ」に変わります。

次ページへつづく

5 「手順3へ」が選ばれていることを確認し、 決定を押す

チャンネル自動設定 設定手順 1 | 2 | 3 | 4

チャンネルスキャンが完了しました

100%

周波数帯

受信レベル

放送局名

手順3へ

決定で決定

6 「手順4へ」が選ばれていることを確認し、 決定を押す

チャンネル自動設定 設定手順 1 | 2 | 3 | 4

受信したすべての放送局を登録します
優先視聴放送局への登録 登録数: 6

受信レベル

○○総合・東京	27	✓
○○教育・東京	27	✓
△△放送	28	✓
□□テレビ	27	✓
△△テレビ	28	✓
○○テレビ	29	✓

手順4へ

で選択 決定で決定

7 「完了」が選ばれていることを確認し、 決定を押す

チャンネル自動設定 設定手順 1 | 2 | 3 | 4

これらのチャンネルを数字ボタンに割り当てます

1	2	3	標準設定
001	021	---	
4	5	6	
041	---	061	
7	8	9	
---	081	---	
10	11	12	
101	---	---	

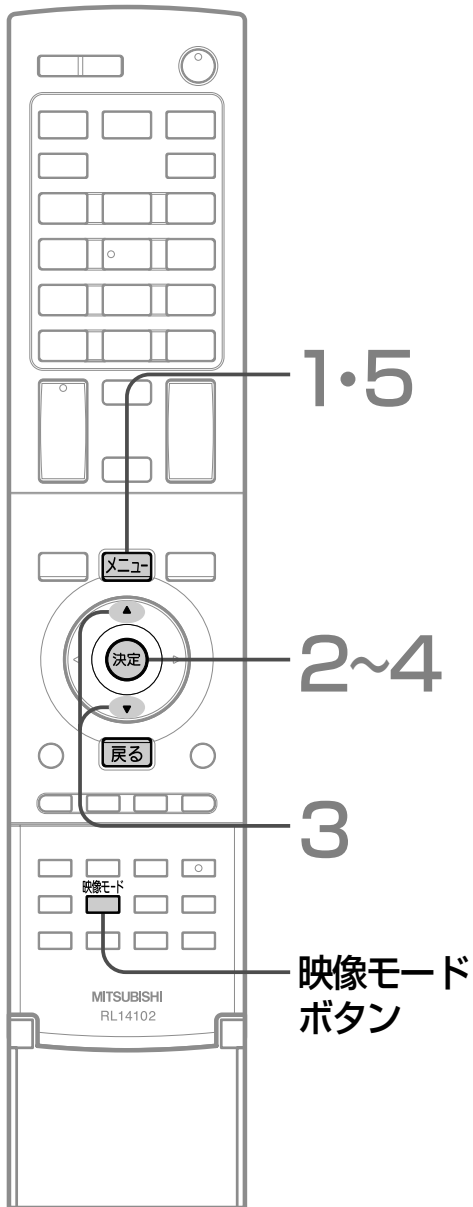
完了

で選択 決定で決定

映像に合った画質の設定を選ぶ(映像モード)

4つの映像モードから選ぶことができます。

それぞれの設定は、お好みに合わせて調整できます。 **P.92~95**



1 **メニュー** を押す

2 「かんたん操作」が選ばれている状態で **決定** を押す

かんたん操作 ▶	番組内容
デジタル番組表	音声切換
デジタル予約	字幕
家庭画質	画面サイズ
べんり機能	映像モード
メール	音声モード
設定メニュー	サラウンド
	クッキリボイス
	チャンネル再設定
戻るで戻る 決定で次へ メニューで終了	

3 ▲▼でサブメニュー欄から「映像モード」を選び、**決定** を押す

↓サブメニュー欄

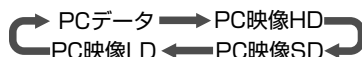
かんたん操作 ▶	番組内容
デジタル番組表	音声切換
デジタル予約	字幕
家庭画質	画面サイズ
べんり機能	映像モード
メール	音声モード
設定メニュー	サラウンド
	クッキリボイス
	チャンネル再設定
戻るで戻る 決定で設定 メニューで終了	

4 **決定** を押して、設定を選ぶ

押すごとに次のように切り替わります。



PC入力では、映像モードは次のように切り替わります。



かんたん操作 ▶	番組内容
デジタル番組表	音声切換
デジタル予約	字幕
家庭画質	画面サイズ
べんり機能	映像モード
メール	音声モード
設定メニュー	サラウンド
	クッキリボイス
	チャンネル再設定
戻るで戻る 決定で設定 メニューで終了	

映像モード ハイブライト

5 操作が終わったら、**メニュー** を押す

お知らせ

- 映像モードは、リモコンのフタの中にある映像モードボタンや、メニューの「設定メニュー」→「画質設定」→「映像モード切換」でも切り換えられます。
- 「PCデータ」モードと「PC映像」モードでは、画面位置がずれる場合があります。

映像モードの種類

● ハイブライト

色調、画質ともにあざやかで、メリハリの効いた画質です。お部屋が特に明るく、コントラスト感が要求される時にすすめます。

● スタンダード

標準的な画面です。一般的な視聴にすすめます。

● ナチュラル

より自然で、落ちついた色合い、画質に補正された画質です。

● マイベスト

お好みに合わせて細かい調整ができます。 **P.94~95**

お部屋の明るさ、視聴する番組やソフトに応じて最適になるよう、調整してお楽しみください。

工場出荷状態およびメニューの画質リセットを選んだときは、比較的暗い部屋で映画ソフトを楽しむのに適した設定になります。

● PCデータ

通常のPC画面を見るモニターモードです。

● PC映像HD

PCでHDV(1280×720以上)相当の動画(配信ビットレート5Mbps相当以上)を全画面で見える場合に最適なモードです。テレビ映像並みのくっきり鮮やかな画質でご覧いただけます。

● PC映像SD

PCでSD(768×480)相当の動画(配信ビットレート1Mbps相当)を全画面で見える場合に最適なモードです。

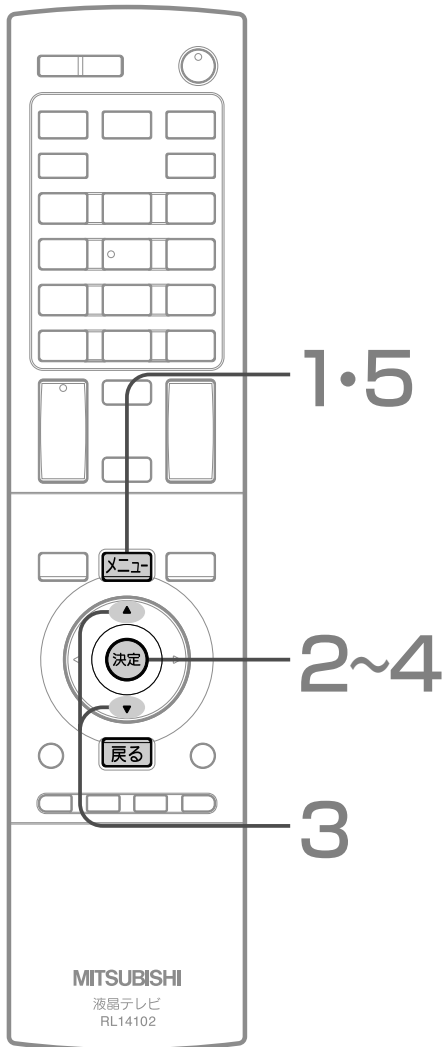
● PC映像LD

PCで320×240サイズなどSDよりさらに荒い画像(500Kbpsなど)を全画面で見える場合に最適なモードです。

映像に合った音質の設定を選ぶ(音声モード)

3つの音声モードから選ぶことができます。

それぞれの設定は、お好みに合わせて調整できます。 P.96~97



1 **メニュー** を押す

2 「かんたん操作」が選ばれている状態で **決定** を押す

かんたん操作 ▶	番組内容
デジタル番組表	音声切換
デジタル予約	字幕
家庭画質	画面サイズ
べんり機能	映像モード
メール	音声モード
設定メニュー	サラウンド
	クッキリボイス
	チャンネル再設定

戻るで戻る 決定で次へ メニューで終了

3 ▲▼でサブメニュー欄から「音声モード」を選び、**決定** を押す

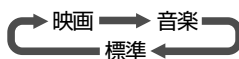
サブメニュー欄

かんたん操作 ▶	番組内容
デジタル番組表	音声切換
デジタル予約	字幕
家庭画質	画面サイズ
べんり機能	映像モード
メール	音声モード
設定メニュー	サラウンド
	クッキリボイス
	チャンネル再設定

戻るで戻る 決定で設定 メニューで終了

4 **決定** を押して、設定を選ぶ

押すごとに次のように切換わります。



かんたん操作 ▶	番組内容
デジタル番組表	音声切換
デジタル予約	字幕
家庭画質	画面サイズ
べんり機能	映像モード
メール	音声モード
設定メニュー	サラウンド
	クッキリボイス
	チャンネル再設定

戻るで戻る 決定で設定 メニューで終了

音声モード 標準

5 操作が終わったら、**メニュー** を押す

音声モードの種類

● 映画

聞きとりやすい音質になっています。映画番組や映画ソフトを長時間見るときにおすすめします。

● 音楽

低音、高音を強調した設定になっています。音楽番組や音楽ソフトを聞くとときにおすすめします。

● 標準

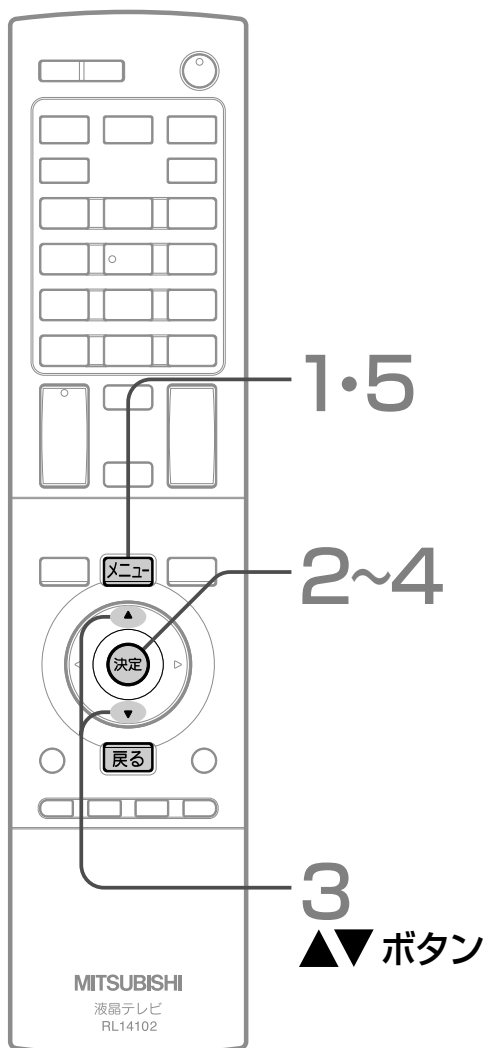
標準的な音質です。一般的な視聴におすすめします。

お知らせ

- 音声モードは、各入力(放送の種類やビデオ入力など)ごとに選ぶことができます。
- 音声モードは、メニューの「設定メニュー」→「音質設定」→「音声モード切換」でも切換えられます。

「サラウンド」や「クッキリボイス」で聞く

「サラウンド オン」にすると、音声の奥行き感や拡がり感が強調されます。音楽番組などに適しています。
「クッキリボイス オン」にすると、大きな効果音をおさえ、聞きとりにくい小さな声を強調します。じっくり映画を見たいときなどに最適です。



1 **メニュー** を押す

2 「かんたん操作」が選ばれている状態で **決定** を押す

かんたん操作 ▶	番組内容
デジタル番組表	音声切換
デジタル予約	字幕
家庭画質	画面サイズ
べんり機能	映像モード
メール	音声モード
設定メニュー	サラウンド
	クッキリボイス
	チャンネル再設定
戻るで戻る 決定で次へ メニューで終了	

3 ▲▼でサブメニュー欄から「サラウンド」または「クッキリボイス」を選び、**決定**を押す

サブメニュー欄

かんたん操作 ▶	番組内容
デジタル番組表	音声切換
デジタル予約	字幕
家庭画質	画面サイズ
べんり機能	映像モード
メール	音声モード
設定メニュー	サラウンド
	クッキリボイス
	チャンネル再設定
戻るで戻る 決定で設定 メニューで終了	

4 **決定** を押して「オン」を選ぶ

押すごとに オン ↔ オフ と切り替わります。

かんたん操作 ▶	番組内容
デジタル番組表	音声切換
デジタル予約	字幕
家庭画質	画面サイズ
べんり機能	映像モード
メール	音声モード
設定メニュー	サラウンド
	クッキリボイス
	チャンネル再設定
戻るで戻る 決定で設定 メニューで終了	

サラウンド オン

5 操作が終わったら、**メニュー** を押す

お知らせ

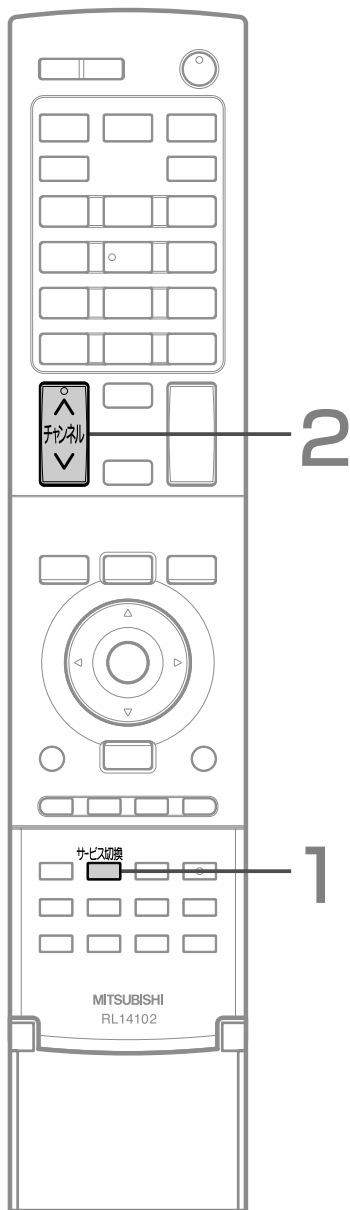
- 「サラウンド オン」に設定しても、番組(モノラル放送など)によっては、サラウンド効果があまり効かない場合があります。
- ヘッドホンで聞いているときは、サラウンドの効果はありません。
- 「クッキリボイス」と「重低音」**P.97** を同時に設定することはできません。次のような場合は「クッキリボイス オフ」になります。
 - ・「重低音」を「強」または「弱」に設定したとき。
 - ・音声モード **P.60** を切替えたとき。
 - ・設定メニューで「音質リセット」**P.97** をしたとき。
 - ・「ジャンル適応オン」**P.71** の状態でデジタル放送視聴時、音声モードが自動的に変化したとき。

テレビを
使いこなす

「サラウンド」や「クッキリボイス」で聞く
映像に合った音質の設定を選ぶ

ラジオ放送を聞く

デジタル放送には、テレビ放送、ラジオ放送、データ放送の分類があります。
ラジオ放送には、番組によってはCD並みの高音質を楽しむことができます。



1 デジタル放送を見ているときに サービス切換 [] を押して、「ラジオ」を選ぶ

押すごとに、サービスの種類が の順に切り替わります。

地上デジタル放送に、ラジオ放送はありません。

2 チャンネル入/出を押して、チャンネルを選ぶ

番組表 [P.42](#) から選局したり、3桁のチャンネル番号を入力して選局することもできます。

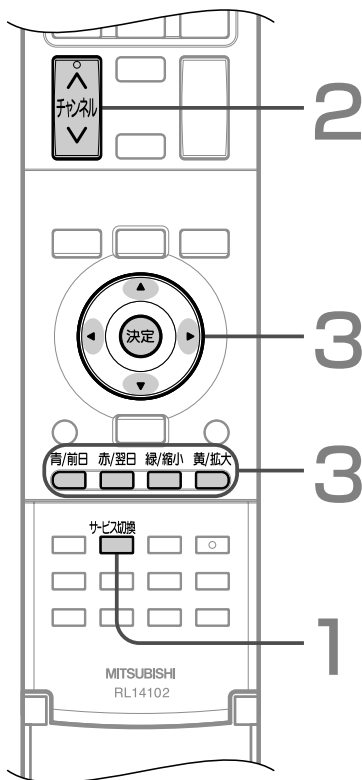
お知らせ


ラジオ放送に切換えたあと番組表を表示すると、ラジオ放送チャンネルのみの番組表が表示されます。

データ放送を見る

デジタル放送には、テレビ放送、ラジオ放送、データ放送の分類があります。
データ放送では、画面を見ながらボタンで操作して、お好みの情報を見ることができます。
データ放送には、独立データ放送と連動データ放送があります。

独立データ放送を見る



1 デジタル放送を見ているときに
サービス切換  を押して、「データ」を選ぶ

押すごとに、サービスの種類が  の順に切り替わります。

地上デジタル放送に、ラジオ放送はありません。

2 チャンネル \wedge \vee を押して、チャンネルを選ぶ

番組表 P.42 から選局したり、3桁のチャンネル番号を入力して選局することもできます。

3 画面の指示に従って、リモコンを操作する

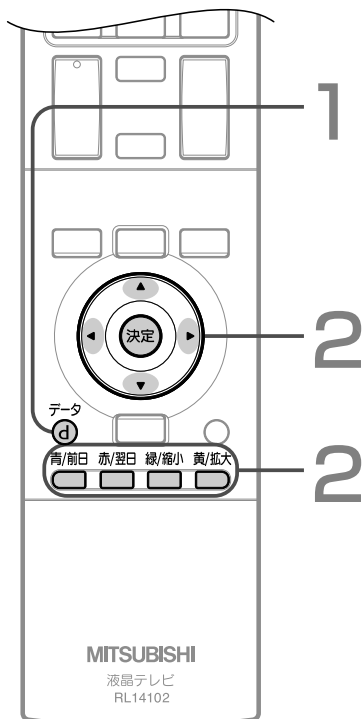
4種類の色ボタン(「青」「赤」「緑」「黄」ボタン)や \blacktriangle \blacktriangledown \blacktriangleleft \blacktriangleright ボタン、決定ボタンを使って、操作してください。それ以外のボタン操作が必要な場合もあります。


お知らせ

独立データ放送に切替えたあと番組表を表示すると、独立データ放送チャンネルのみの番組表が表示されます。

テレビ放送に連動したデータ放送を見る

番組によっては、テレビ放送やラジオ放送の内容に合わせた情報をデータ放送で提供されることがあります。
またデータ放送を利用して、視聴者がリモコンを操作して番組に参加できるテレビ放送などもあります。P.28・140



1 デジタル放送を見ているときに
データ  を押す

番組に連動しているデータ放送が表示されます。

2 画面の指示に従って、リモコンを操作する

4種類の色ボタン(「青」「赤」「緑」「黄」ボタン)や \blacktriangle \blacktriangledown \blacktriangleleft \blacktriangleright ボタン、決定ボタンを使って、操作してください。それ以外のボタン操作が必要な場合もあります。

連動データ放送を見ているときに「d」ボタンをもう一度押すと、テレビ放送またはラジオ放送に戻ります。

お知らせ

- 番組によってはテレビ放送やラジオ放送に連動した情報が、自動的にデータ放送に切り替わって表示されることがあります。
- 番組に連動したデータ放送があるかどうかは、番組内容ボタンを押して「番組内容」画面を表示し、アイコンなどで確認できます。
- データ放送には、インターネット経由で通信する双方向サービスもあります。くわしくは放送事業者へお問い合わせください。P.143

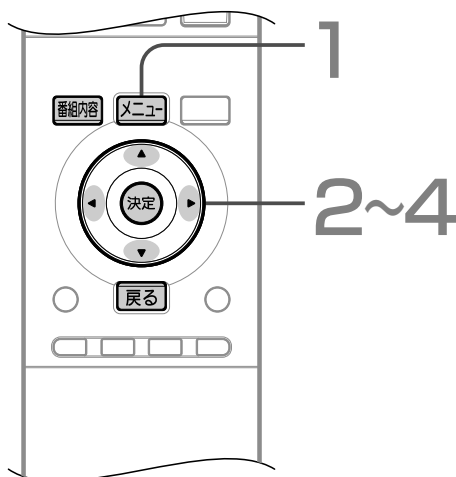
テレビを
使いこなす

データ放送を見る
ラジオ放送を聞く

デジタル放送の番組を探す

● いつも見ている番組から探す(定番チェック)

ご覧になった番組の履歴から、よく見るテレビ番組を24時間分ピックアップして、一覧表示する機能です。そのまま録画、視聴予約ができますので、いつもの番組を見逃しません。



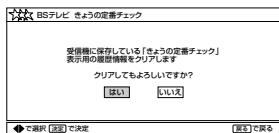
お知らせ

- お客さまの視聴状況によっては、おすすめ番組を表示するまでに数日かかることがあります。
 - 対象となる放送はデジタル放送(地上デジタル、BSデジタル、110度CSデジタル)の「テレビ」サービスです。
 - ★マークの見かた
 - ★……直前の1週間前に同じ番組を見た場合
 - ★★……直前の2週間連続で同じ番組を見た場合
 - ★★★…直前の3週間連続で同じ番組を見た場合
- あくまで目安です。視聴時間、番組編成により異なる場合があります。

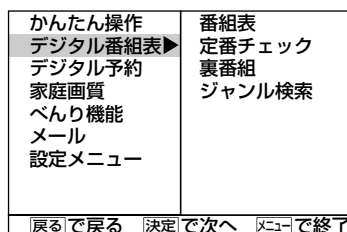
視聴履歴クリアのしかた

以下の手順で、定番チェックのための視聴履歴情報を消去することができます。

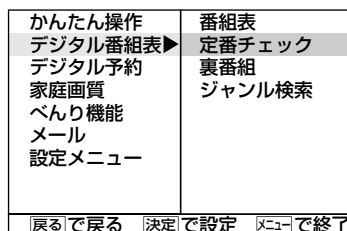
- 1 「きょうの定番チェック」画面を表示中に **メニュー** を押す
- 2 「かんたん操作」が選ばれている状態で、**決定** を押す
- 3 ▲▼で「履歴クリア」を選び、**決定** を押す
- 4 ◀▶で「はい」を選び、**決定** を押す
- 5 クリアした「きょうの定番チェック」画面が表示されたら、**戻る** を押す



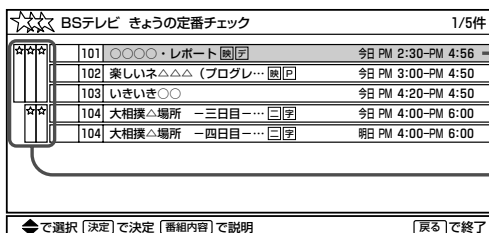
- 1 **メニュー** を押す
- 2 ▲▼で「デジタル番組表」を選び、**決定** を押す



- 3 ▲▼でサブメニュー欄から「定番チェック」を選び、**決定** を押す



- 4 ▲▼でおすすめ番組を確認する



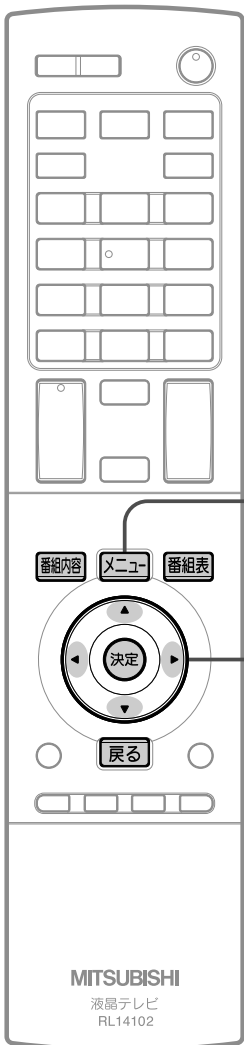
カーソル

おすすめレベルを
★3つ(最高)～
★1つ(最低)で
表わします。

- 通常画面に戻すには、**戻る** を押す
または、メニューの「かんたん操作」→「元の画面」で **決定** を押す
- 選んでいる番組を見たいときは、放送中の番組を選んで **決定** を押す
- 選んでいる番組の番組内容画面を表示するには、メニューの「かんたん操作」→「番組内容」で **決定** を押す
または、開始前の番組を選んで **決定** を押す
または、番組を選んだ状態で **番組内容** を押す
- 選んでいる番組を予約したいときは、メニューの「かんたん操作」→「この番組を予約」で **決定** を押す
または、番組内容画面を表示したときに画面右下の「予約」を選び、**決定** を押す
番組予約登録画面を表示します。予約のしかたについては **P.81** 手順7～9をご覧ください。
- おすすめの番組が8件以上あるときは、▲または▼を押してスクロールさせると表示します。

裏番組から探す

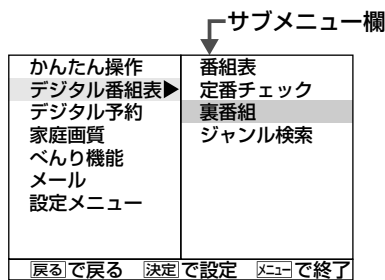
デジタル放送で現在放送中の裏番組を確認し、見たい番組を探すことができます。



1 **メニュー** を押す

2 ▲▼で「デジタル番組表」を選び、**決定**を押す

3 ▲▼でサブメニュー欄から「裏番組」を選び、**決定**を押す



4 ▲▼で番組を選び、**決定**を押す

地上テレビ			
101	○○○○・レポート 国 日	PM 2:30-PM 4:56	未契約
102	楽しいネ△△△ (プログレ… 国 日)	PM 3:00-PM 4:50	未契約
103	いきいき○○	PM 4:20-PM 4:50	
104	大相撲△場所 -三日目-… 日 日	PM 4:00-PM 6:00	
105	大相撲△場所 -三日目-… 日 日	PM 4:00-PM 6:00	

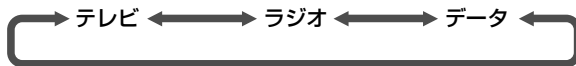
◆で選択 [決定]で選局 ◀▶でテレビ/ラジオ/データ切換 [戻る]で終了

選んだ番組に切り替わります。

■ サービスの種類(テレビ/ラジオ/データ)を切替えるには、

◀▶を押す

押すごとにサービスが切り替わります。



提供されていないサービスについては表示されません。

サービスについては **P.62**

テレビを
使いこなす

デジタル放送の番組を探す

裏番組一覧表の見かた

サービスの種類
◀▶でサービスを切
換えます。

番組タイトル

カーソル
▲▼で番組を選びます。

放送の種類

放送時間表示

チャンネル

有料番組の
契約確認マーク

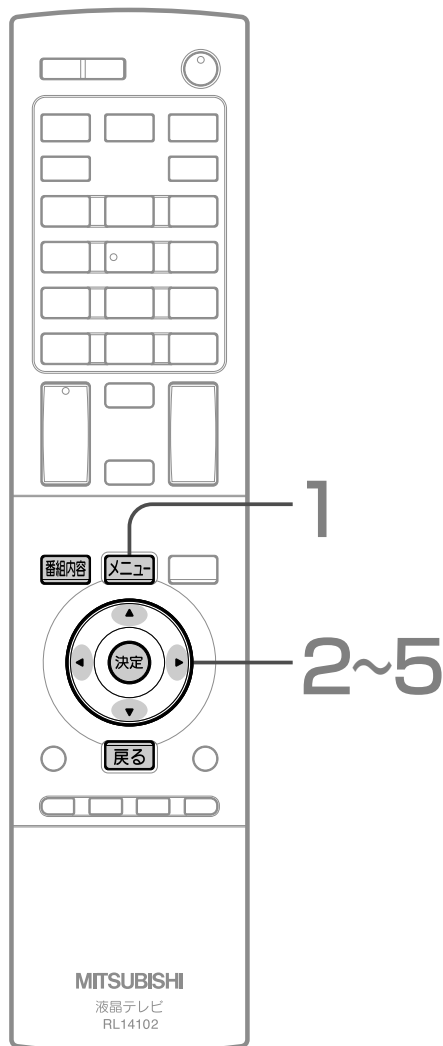
地上テレビ			
101	○○○○・レポート 国 日	PM 2:30-PM 4:56	未契約
102	楽しいネ△△△ (プログレ… 国 日)	PM 3:00-PM 4:50	未契約
103	いきいき○○	PM 4:20-PM 4:50	
104	大相撲△場所 -三日目-… 日 日	PM 4:00-PM 6:00	
105	大相撲△場所 -三日目-… 日 日	PM 4:00-PM 6:00	

◆で選択 [決定]で選局 ◀▶でテレビ/ラジオ/データ切換 [戻る]で終了

デジタル放送の番組を探す(つづき)

● 番組をジャンル別に探す(ジャンル検索)

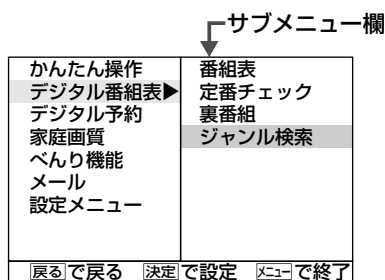
EPG(電子番組表)のデータをジャンル別に検索して、番組を探すことができます。
ジャンル別に検索する範囲は、見ていた放送の種類の種類のみです。



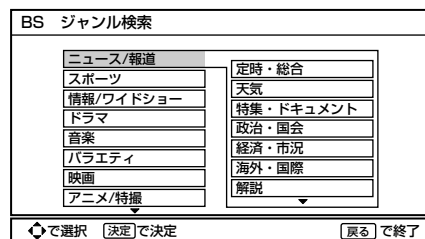
1 **メニュー** を押す

2 **▲▼** で「デジタル番組表」を選び、**決定** を押す

3 **▲▼** でサブメニュー欄から「ジャンル検索」を選び、**決定** を押す



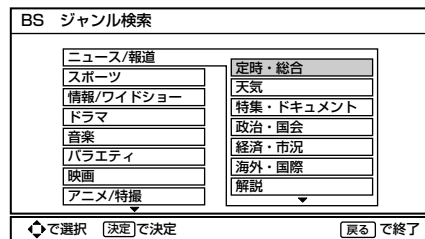
4 **▲▼** で画面左の大ジャンルを選ぶ



さらに絞り込む場合

ジャンルを絞り込む必要がない場合は、手順6に進んでください。

5 **◀▶** でカーソルを画面右に移動し、**▲▼** で小ジャンルを選ぶ



次ページへつづく

6

決定を押す

見ていた放送(BSデジタル放送を受信中ならBSデジタル放送)のジャンル検索画面が表示されます。

BS ジャンル検索 ニュース/報道▶定時・総合 1/319件	
101 ニュース	5/19(水) AM 0:00-AM 0:00
102 メニュー/証券総合情報	AM 5:00-AM 3:00
103 ○○○ニュース	PM 0:00-PM 6:00
104 正午のニュース	PM 1:00-PM 1:55
105 ○○○アフタヌーン	PM 1:30-PM 4:30
106 △△ニュース	PM 2:50-PM 3:00
107 ニュース△△△	PM 3:00-PM 4:30
108 BSニュース○○○	PM 3:50-PM 4:00

■ 番組の詳しい情報を知りたいときは

番組内容を押す

7

▲▼で番組を選び、**決定**を押す

- 現在放送中の番組を選んだときは、チャンネルが、選んだ番組に切り替わります。
- まだ放送が始まっていない番組を選んだときは、その番組の「番組内容」が表示されます。 **P.41**

■ 条件を変えて、もう一度検索するときには

◀または**戻る**を押す

■ ジャンル一覧表 「ジャンル検索」では下記のようにジャンル分けされています。

地上/BS/110度CS共用ジャンル

大ジャンル	ニュース/報道	スポーツ	情報/ワイドショー	ドラマ	音楽	バラエティ	映画
小ジャンル	定時・総合	スポーツニュース	芸能・ワイドショー	国内ドラマ	国内ロック・ポップス	クイズ	洋画
	天気	野球	ファッション	海外ドラマ	海外ロック・ポップス	ゲーム	邦画
	特集・ドキュメント	サッカー	暮らし・住まい	その他	クラシック・オペラ	トークバラエティ	アニメ
	政治・国会	ゴルフ	健康・医療		ジャズ・フュージョン	お笑い・コメディ	その他
	経済・市況	その他の球技	ショッピング・通販		歌謡曲・演歌	音楽バラエティ	
	海外・国際	相撲・格闘技	グルメ・料理		ライブ・コンサート	旅バラエティ	
	解説	オリンピック・国際大会	イベント		ランキング・リクエスト	料理バラエティ	
	討論・会談	マラソン・陸上・水泳	番組紹介・お知らせ		カラオケ・のど自慢	その他	
	報道特番	モータースポーツ	その他		民謡・邦楽		
	ローカル・地域	マリリン・ウィンタースポーツ			童謡・キッズ		
	交通	競馬・公営競技			民族音楽・ワールドミュージック		
	その他	その他			その他		

大ジャンル	アニメ/特撮	ドキュメンタリー/教養	劇場/公演	趣味/教育	福祉	その他
小ジャンル	国内アニメ	社会・時事	現代劇・新劇	旅・釣り・アウトドア	高齢者	
	海外アニメ	歴史・紀行	ミュージカル	園芸・ペット・手芸	障害者	
	特撮	自然・動物・環境	ダンス・バレエ	音楽・美術・工芸	社会福祉	
	その他	宇宙・科学・医学	落語・演芸	囲碁・将棋	ボランティア	
		カルチャー・伝統文化	歌舞伎・古典	麻雀・パチンコ	手話	
		文学・文芸	その他	車・オートバイ	文字(字幕)	
		スポーツ		コンピュータ・TVゲーム	音声解説	
		ドキュメンタリー全般		会話・語学	その他	
		インタビュー・討論		幼児・小学生		
		その他		中学生・高校生		
				大学生・受験		
				生涯教育・資格		
				教育問題		
			その他			

110度CS専用ジャンル

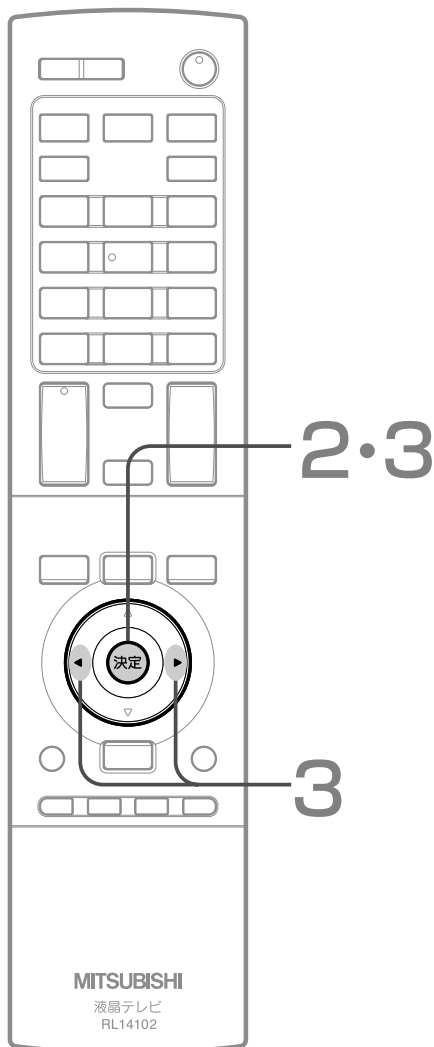
大ジャンル	スポーツ	洋画	邦画
小ジャンル	テニス	アクション	アクション
	バスケットボール	SF/ファンタジー	SF/ファンタジー
	ラグビー	コメディ	お笑い/コメディ
	アメリカンフットボール	サスペンス/ミステリー	サスペンス/ミステリー
	ボクシング	恋愛/ロマンス	恋愛/ロマンス
	プロレス	ホラー/スリラー	ホラー/スリラー
	その他	ウェスタン	青春/学園/アイドル
		ドラマ/社会派ドラマ	任侠/時代劇
		アニメーション	アニメーション
		ドキュメンタリー	ドキュメンタリー
		アドベンチャー/冒険	アドベンチャー/冒険
		ミュージカル/音楽映画	ミュージカル/音楽映画
		ホームドラマ	ホームドラマ
	その他	その他	

テレビを
使いこなす

デジタル放送の番組を探す

有料番組(ペイ・パー・ビュー)を購入する

デジタル放送には、番組単位で課金される有料の番組(ペイ・パー・ビュー)があります。
また、番組によっては、視聴購入と録画購入があります。



1 チャンネルを切替えて、有料番組を選ぶ

「番組購入」画面が表示されます。

番組購入	CS1 151ch
スーパー○○○	
12/20(金) PM10:00-PM12:30	■コピー制限あり 10才~ ¥5000円
この番組は有料です 購入するには(決定)ボタンを押してください 購入しない場合は信号を切り換えてください	
<input type="button" value="購入手続"/>	

このとき、「番組購入」画面の背景にプレビュー(選局した有料番組を購入前にわずかな時間視聴できるサービス)を表示する番組もあります。

2 (決定)を押す

3 ◀▶で「購入する」などを選び、(決定)を押す

番組購入	CS1 151ch
スーパー○○○	
12/20(金) PM10:00-PM12:30	■コピー制限あり 10才~ ¥5000円
この番組を購入しますか？	
<input type="button" value="購入する"/>	<input type="button" value="取消"/>

「購入する」…… 番組を視聴・録画できます。
「視聴購入」…… 視聴購入のみできます。録画はできません。
「録画購入」…… 番組を視聴・録画できます。
「取消」……… 有料番組を購入しません。

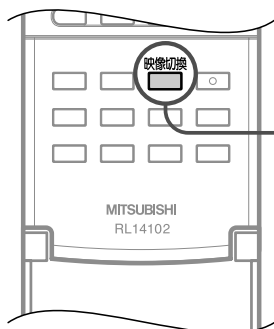
お知らせ

- 有料放送を見るためには、以下の準備が必要です。
 - ・ 電話回線の接続/設定 **P.28・140**
 - ・ B-CASカードの登録 **P.20**
 - ・ 放送局との受信契約
- コピープロテクションについて
デジタル放送では、番組を録画できないようにしている番組があります。それらの番組は正常に録画・再生できません。
- 画面に表示される購入項目は番組によって異なります。たとえば、「購入する」が表示されているときは、「視聴購入」「録画購入」は表示されません。

- 購入した番組の放送時間内でも、他のチャンネルに切替えることができます。ただし、購入操作が終了している場合は、実際にその番組を見ていなくても料金を請求されます。
- 番組によっては、同じ番組内で有料の映像信号や音声信号が複数ある場合があります。この場合は、それぞれの映像信号について追加購入することで、番組内の映像や音声を切替えて楽しむことができます。 **P.69**
- 番組によっては購入時間が決められていて、購入時間を過ぎると購入できない場合があります。

チャンネル内の映像や音声を切換える

ひとつの番組で複数の映像を放送している番組(マルチビュー放送)を楽しんだり、同じチャンネルで放送している別の番組に切換えたりできます。



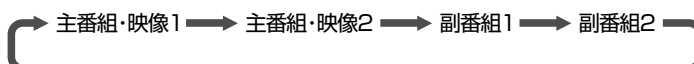
デジタル放送を見ているときに

映像切換 を押す

映像が **映像切換** を押すごとに切換わります。

切換わる映像の種類は、番組によって異なります。

たとえば、映像信号が2つある主番組と副番組1、副番組2が放送されているマルチビュー放送の場合では、次のように切換わります。



■ 有料の信号を選んだときは

「番組購入」画面が表示されます。 **P.68**

お知らせ

- マルチビュー放送とは
ひとつの番組で別の映像や違う角度からなど、最大3つの映像を同時に楽しめる放送です。
- マルチビュー放送や、他の映像信号がない場合は、映像は切換わりません。

番組内の信号を切換える (信号切換)

準備 通常画面で「番組内容」画面を表示する **P.41**



1 「信号切換」が選ばれていることを確認して、**決定** を押す

2 ▲▼◀▶ で信号を選び、**決定** を押す

信号切換			
BSテレビ	○○○テレビ	101	12/20(火) PM6:30-PM9:20
スポーツ△△△		HD	
映像: 4:3 1125i 音声: Bモード二重音声 副番組1			
アナログ録画可(有料)/光音声録画可(有料)			
映像2: 三景側			
映像	音声	データ	
映像1 ¥	音声1 <input checked="" type="checkbox"/>	データ1 ¥	合計金額 3,700円
映像2 ¥	音声2 ¥	データ2 ¥	
映像3 ¥ <input checked="" type="checkbox"/>	音声3 ¥	データ3 ¥	
映像4 ¥	音声4 ¥	データ4 ¥	
購入			
◀で選択 決定で決定 戻るで戻る 番組内容で終了			

映像信号は最大4種類、音声信号は最大8種類、データ信号は最大16種類まであります。

■ 有料の信号を選んだときは

「番組購入」画面が表示されます。 **P.68**

3 ▲▼◀▶ で「確定」を選び、**決定** を押す
「番組内容」画面に戻ります。

■ 通常画面に戻るときは

番組内容 を押す

お知らせ

- 信号切換画面では、マルチビュー放送の切換えはできません。
- 録画予約の実行中は、切換わりません。
- 信号を切換えた番組の放送が終了した場合、次の番組に同じ信号があれば、引き続き切換えた信号で受信します。次の番組に切換えた信号がないときや、その信号が有料のときは、第1信号に切換わります。

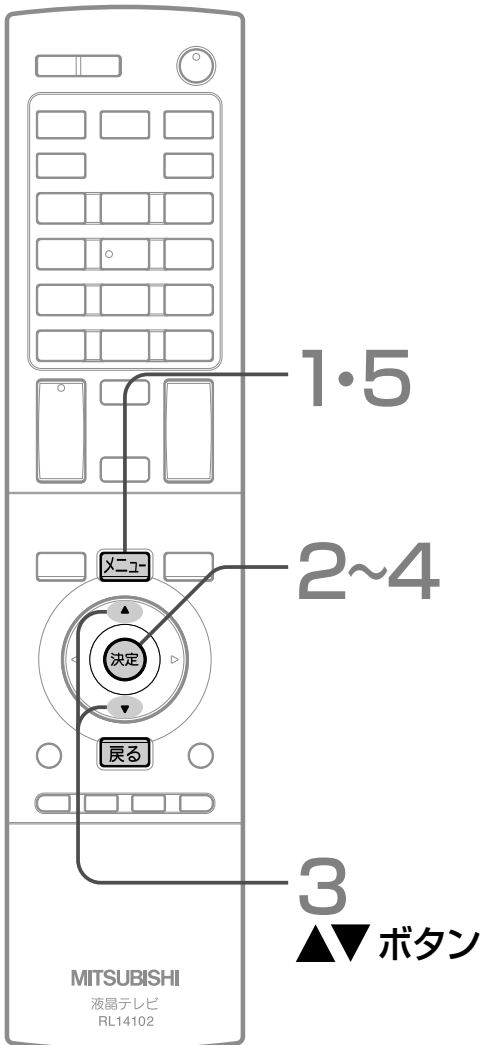
テレビを
使いこなす

チャンネル内の映像や音声を切換える
有料番組を購入する

聞きやすい音声にする (ソフトーン/クリアーン/レベルサウンド)

CM(ステレオ)時の音量を自動的に下げる「ソフトーン」や、高音を強調してニュース番組などを聞こえやすくする「クリアーン」など、お好みに合わせて音声を設定できます。

例：「ソフトーン」を設定したいとき



1 **メニュー** を押す

2 **▲▼** で「べんり機能」を選び、**決定** を押す

かんたん操作	2画面入/切
デジタル番組表	操作画面切換
デジタル予約	オフタイマー
家庭画質	消画
べんり機能	ソフトーン
メール	クリアーン
設定メニュー	レベルサウンド
	ジャンル適応
戻るで戻る 決定で次へ メニューで終了	

3 **▲▼** でサブメニュー欄から「ソフトーン」を選び、**決定** を押す

かんたん操作	2画面入/切
デジタル番組表	操作画面切換
デジタル予約	オフタイマー
家庭画質	消画
べんり機能	ソフトーン
メール	クリアーン
設定メニュー	レベルサウンド
	ジャンル適応
戻るで戻る 決定で設定 メニューで終了	

4 **決定** を押して「オン」を選ぶ

押すごとに オン ↔ オフ と切り替わります。

かんたん操作	2画面入/切
デジタル番組表	操作画面切換
デジタル予約	オフタイマー
家庭画質	消画
べんり機能	ソフトーン
メール	クリアーン
設定メニュー	レベルサウンド
	ジャンル適応
戻るで戻る 決定で設定 メニューで終了	

ソフトーン オン

5 **メニュー** を押す

ソフトーン

地上アナログ放送で番組本編がモノラル放送や二重音声(二カ国語)放送のときにステレオ放送のCMが始まると、CMの音が大きく聞こえることがあります。「ソフトーン オン」にすると、ステレオ放送の音量が小さくなります。深夜に二重音声(二カ国語)放送を見るときなど、便利に使えます。

「ソフトーン オン」にすると

CM(ステレオ放送)が始まったとき、自動的に音が小さくなります。

CMが終ると、元の音量に戻ります。

- 番組本編がステレオ放送やデジタル放送のときは、CMが始まってソフトーンの効果は得られません。

クリアーン

「クリアーン オン」にすると、高音が強くと設定されます。

アナウンサーや人の会話がより聞きやすくなります。

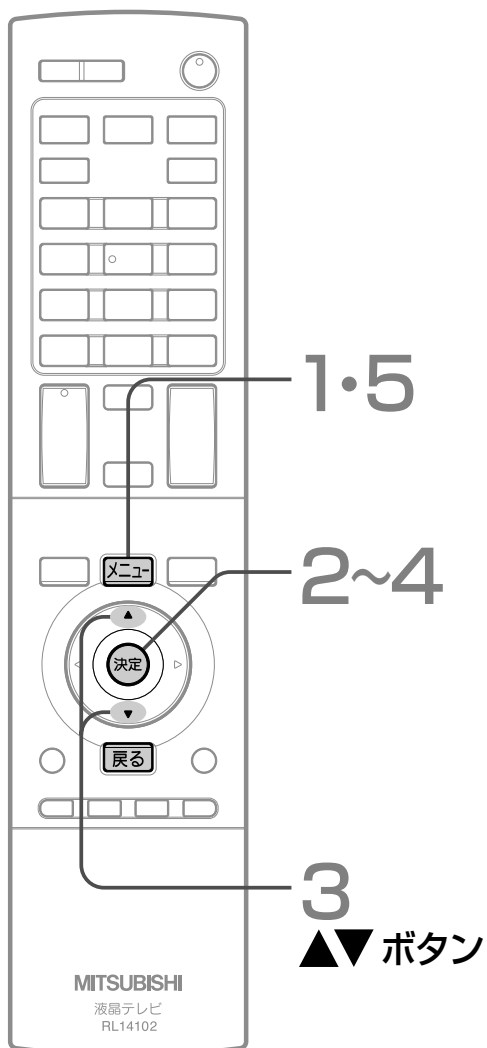
- 雑音が気になるときは、「クリアーン オフ」に設定してください。
- ヘッドホンで聞いているときは、クリアーンの効果はありません。

レベルサウンド

「レベルサウンド オン」にすると、チャンネルや入力を切換えたときに音が大きくなりすぎないように音量をおさえます。

ジャンルに合った画質や音質にする (ジャンル適応)

デジタル放送を視聴中に、番組のジャンル情報に合わせて、画質と音質を自動的に切替えます。



1 **メニュー** を押す

2 ▲▼で「べんり機能」を選び、**決定** を押す

かんたん操作	2画面入/切
デジタル番組表	操作画面切換
デジタル予約	オフタイマー
家庭画質	消画
べんり機能	ソフトトーン
メール	クリアトーン
設定メニュー	レベルサウンド
	ジャンル適応

戻るで戻る 決定で次へ メニューで終了

3 ▲▼でサブメニュー欄から「ジャンル適応」を選び、**決定** を押す

サブメニュー欄

かんたん操作	2画面入/切
デジタル番組表	操作画面切換
デジタル予約	オフタイマー
家庭画質	消画
べんり機能	ソフトトーン
メール	クリアトーン
設定メニュー	レベルサウンド
	ジャンル適応

戻るで戻る 決定で設定 メニューで終了

4 **決定** を押して「オン」を選ぶ

押すごとに オン ←→ オフ と切替わります。

かんたん操作	2画面入/切
デジタル番組表	操作画面切換
デジタル予約	オフタイマー
家庭画質	消画
べんり機能	ソフトトーン
メール	クリアトーン
設定メニュー	レベルサウンド
	ジャンル適応

戻るで戻る 決定で設定 メニューで終了

ジャンル適応 オン

5 **メニュー** を押す

お知らせ

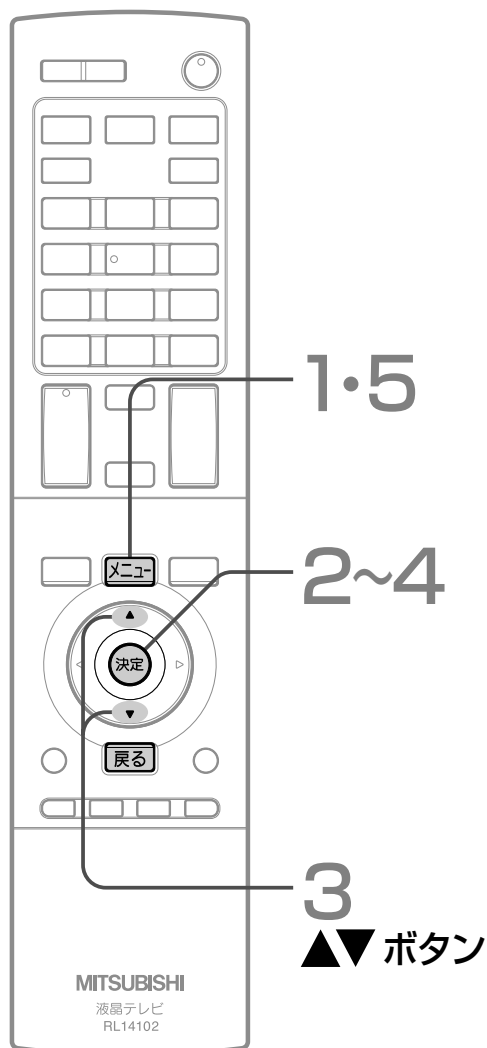
- ジャンル情報が「ドラマ」「映画」のとき、コンテンツをより忠実に再現します。
- ジャンル情報が「映画」のとき、音声モードを自動的に「映画」にします。
- ジャンル情報が「音楽」のとき、音声モードを自動的に「音楽」にします。

テレビを
使いこなす

ジャンルに合った画質や音質にする
聞きやすい音声にする

視聴者に合わせた画面にする (視聴者設定)

視聴される方に合わせて、目にやさしい画面の明るさを選ぶことができます。



1 **メニュー** を押す

2 **▲▼** で「家庭画質」を選び、**決定** を押す

かんたん操作 デジタル番組表 デジタル予約 家庭画質 ▶ べんり機能 メール 設定メニュー	明るさセンサー 視聴者設定
戻るで戻る 決定で次へ メニューで終了	

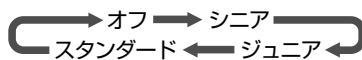
3 **▲▼** でサブメニュー欄から「視聴者設定」を選び、**決定** を押す

サブメニュー欄

かんたん操作 デジタル番組表 デジタル予約 家庭画質 ▶ べんり機能 メール 設定メニュー	明るさセンサー 視聴者設定
戻るで戻る 決定で設定 メニューで終了	

4 **決定** を押して設定を選ぶ

押すごとに次のように切り替わります。



かんたん操作 デジタル番組表 デジタル予約 家庭画質 ▶ べんり機能 メール 設定メニュー	明るさセンサー 視聴者設定
戻るで戻る 決定で設定 メニューで終了	

視聴者設定 ジュニア

「ジュニア」…………… テレビを長時間で観になるときや、アニメなど明るさの変化が大きいときにおすすめします。

「シニア」…………… 画面全体が明るいとときのまぶしさをおさえます。

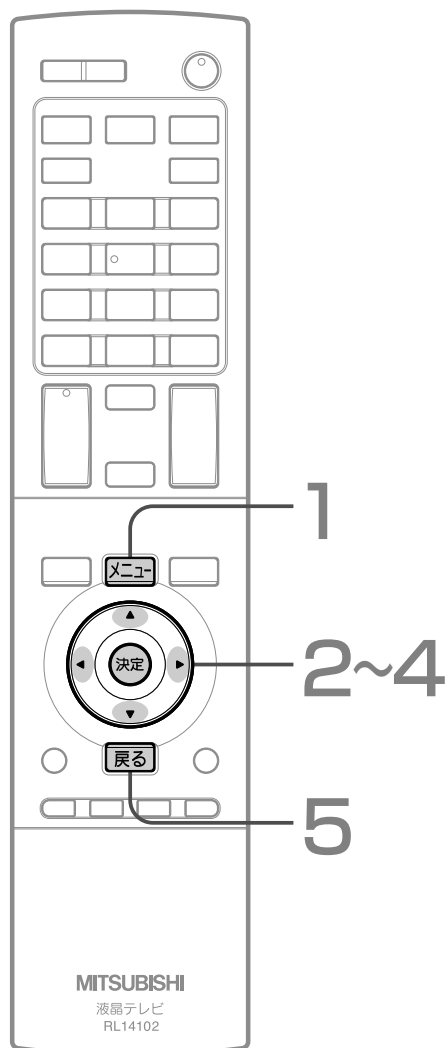
「スタンダード」……… まぶしさをおさえつつクッキリした画面にします。

5 **メニュー** を押す

放送局からのメールや内部メールを読む

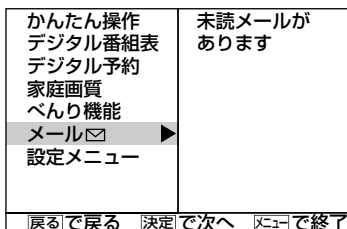
放送局からのメールとは、デジタル放送の放送局から送られてくる、番組などの情報です。

内部メールとは、予約に失敗したり通信に異常が発生したりした場合に、この液晶テレビから送られるメッセージです。本体前面のメール受信インジケーターが橙に光っているときは、まだ読んでいない(未読)メールがありますので、以下の手順でメールの内容を確認してください。

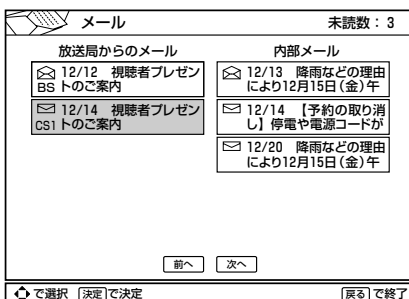


1 **メニュー** を押す

2 ▲▼で「メール」を選び、**決定** を押す



3 ▲▼◀▶で読みたいメールを選び、**決定** を押す



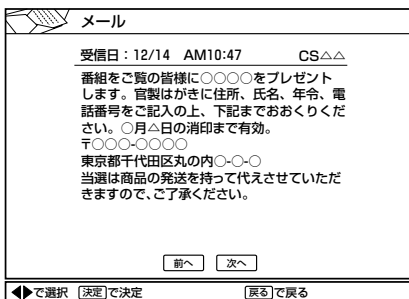
既読メールか未読メールかは、メール画面のアイコンで確認できます。



■ メール画面が複数ページあるときは

▲▼◀▶で「次へ」または「前へ」を選び、**決定** を押す

4 内容を確認する



■ メール本文が複数ページあるときは

◀▶で「次へ」または「前へ」を選び、**決定** を押す

■ 他のメールを読みたいときは

戻る を押す

5 メールを読み終わったら、**戻る** を押す

お知らせ

● 放送局からのメールは

- ・ 31通まで表示できます。
- ・ 31通以上のメールが蓄積すると、まず古い既読メールが削除されます。既読メールがないときは、古い未読メールから削除されます。

● 内部メールは

- ・ 10通まで表示できます。
- ・ 10通以上のメールが蓄積すると、まず古い既読メールが削除されます。既読メールがないときは、古い未読メールから削除されます。
- ・ 内部メールは、電話回線を使用して異常があったときや、予約が失敗したときなどに送られてくる重要な情報です。内部メールの内容は、必ずご確認ください。

テレビを
使いこなす

放送局からのメールや内部メールを読む
視聴者に合わせた画面にする

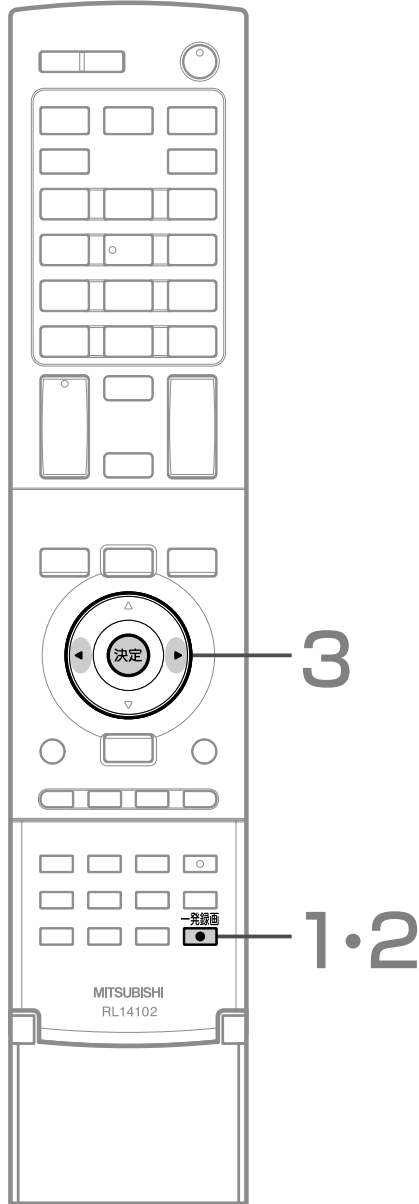
一発録画で録る

一発録画とは、Irシステムを使って、テレビから簡単にデジタル放送の録画を開始できる機能です。

視聴中のデジタル放送を今すぐ録画したいときに便利です。

当社製DVDレコーダーの高速起動対応機種「楽レコHE/HGシリーズ」をご使用の場合は、さらに録画操作が簡単です。録画する録画機器に合わせてIr設定をしてください P.147。

● 当社製の録画機器で録る場合



1 デジタル放送を視聴中に、**一発録画** を押す
画面右下に「一発録画」の表示が出て、録画を開始します。

録画を終了したいときは

2 もう一度 **一発録画** を押す

3 下の画面が表示されたら、**◀▶** で「解除+停止」を選び、**決定** を押す

一発録画により、チャンネル、電源を固定しています
固定を解除し、DVD/VTRを停止しますか？
(別の番組を録画しているときは、
停止しないでください)

解除しない 解除のみ ▶解除+停止◀

◀▶で選択 決定で実行

お知らせ

- ハイビジョン放送の録画は、地上アナログ放送と同等の画質となります。
- 一発録画中に電源ボタン、数字ボタン、番号入力ボタン、チャンネルハ/Vボタンのいずれかを押したときにも、手順3の画面を表示します。
- 手順3で▶解除のみ◀を選ぶと、録画中のまま、チャンネル切換えなどの操作ができますが、録画内容が変わってしまいますのでご注意ください。
- 当社製HDD(ハードディスク)内蔵DVDレコーダーではHDDに録画します。
- DJ-V210、DJ-MC211、DJ-R1000、DVR-DS10000には対応していません。

お願い!

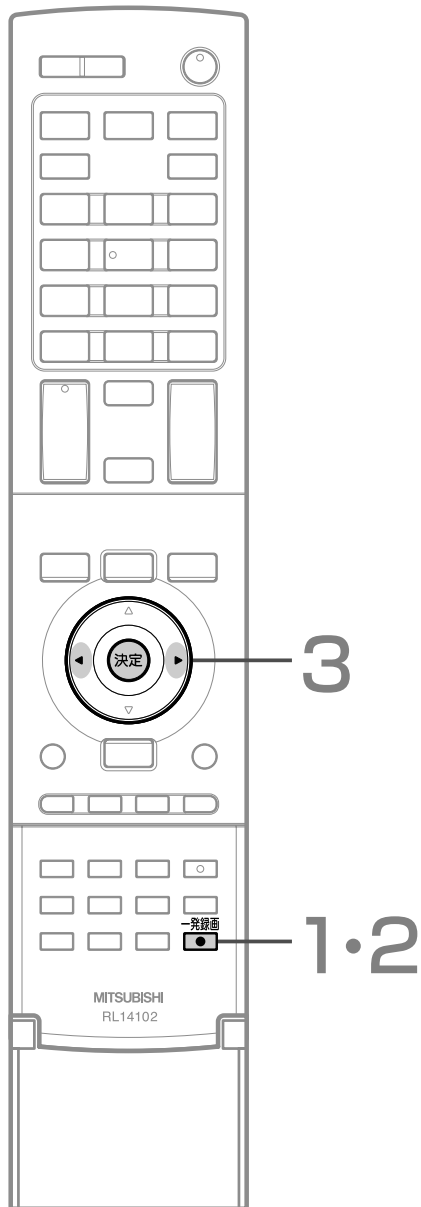
- 必ず録画機器の「入力1(L1)」と本機の「デジタル放送出力」をつないでください。
- 高速起動対応機器以外の当社製録画機器ではあらかじめ録画機器の電源をオンにしてください。
- 当社製ビデオ一体型DVDプレーヤーでは、Ir設定をビデオ1にしてください。ビデオテープに録画します。録画機器のモードをビデオモードにしてください。
- 当社製ビデオ一体型DVDレコーダーでは、Ir設定をDVDレコーダー1にしてください。DVDに録画します。
- 次の機種ではあらかじめ録画機器を外部入力1(L1)に切換えてください。一発録画では、入力切換動作をしません。(2006年4月現在)
 - ・ビデオ一体型DVDプレーヤー
DJ-VY220、DJ-GM10、DJ-VG500P、DJ-VG130、DJ-VG230P、
DJ-GM11、DJ-V250、DJ-VP250、DJ-V260
 - ・ビデオ一体型DVDレコーダー
DVR-S300、DVR-S310、DVR-HS315
 - ・DVDレコーダー
DVR-T100、DVR-T110

当社製 高速起動対応録画機器

下記の当社製DVDレコーダーが高速起動に対応しています。(2006年4月現在)

DVR-HE50W、DVR-HE10W、
DVR-HG865、DVR-HG765、
DVR-HE760、DVR-HE660、
DVR-HE850、DVR-HE650、
DVR-HE700、DVR-HE600、
DVR-HE500、DVR-HE10WSD


他社製の録画機器で録る場合




準備 1 録画機器の電源を入れる



準備 2 録画機器の入力を本機の「デジタル放送出力」とつないだ入力に切替える

準備 3 DVDレコーダーに録画する場合は、録画するディスク(DVD、HDD)を選ぶ

1 デジタル放送を視聴中に、を押す
画面右下に「一発録画」の表示が出て、録画を開始します。


録画を終了したいときは

2 もう一度 を押す


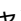
3 下の画面が表示されたら、で「解除+停止」を選び、を押す

一発録画により、チャンネル、電源を固定しています
固定を解除し、DVD/VTRを停止しますか？
(別の番組を録画しているときは、
停止しないでください)

解除しない 解除のみ 解除+停止

で選択 決定で実行

お知らせ

- ハイビジョン放送の録画は、地上アナログ放送と同等の画質になります。
- 一発録画中に電源ボタン、数字ボタン、番号入力ボタン、チャンネル \wedge / \vee ボタンのいずれかを押したときにも、手順6の画面を表示します。
- 手順6で解除のみを選ぶと、録画中のまま、チャンネル切換えなどの操作ができますが、録画内容が変わってしまいますのでご注意ください。

視聴予約と録画予約について

本機では、デジタル放送の視聴予約と録画予約ができます。

視聴予約

番組開始時刻の数十秒前になると、自動で予約したチャンネルに切替えます。見逃したくない番組があるときに設定しておく便利です。

予約設定後、本機の主電源を「切」にしていると、視聴予約は実行されません。

電源「切」(待機状態)でも、自動で電源「入」になり、画面に「このまま視聴するときは、電源以外のボタンを押してください」と表示されます。この間に何も操作がないと、15分後に自動で電源が切れます。何か操作をして15分以上視聴を続けると、予約番組終了後も電源は切れません。

時間の連続した番組を予約する場合、先の予約で自動で電源が切れると、後の予約実行時に電源が入らないことがあります。

録画予約

番組開始時刻の数十秒前から、予約したチャンネルの映像と音声をデジタル放送出力端子から出力します。画面も予約したチャンネルの映像に切替わります。予約開始後に、デジタル放送以外に切替えても、録画予約は継続します。

Irシステムを使って本機で録画予約する場合は、録画機器(ビデオやDVDレコーダー)側の予約設定は不要です。

Irシステムを使わずに録画予約する場合は、録画機器側でも予約設定をしてください。

予約設定後、本機の主電源を「切」にしていると、録画予約は実行されません。

● 重複した予約の優先順位について

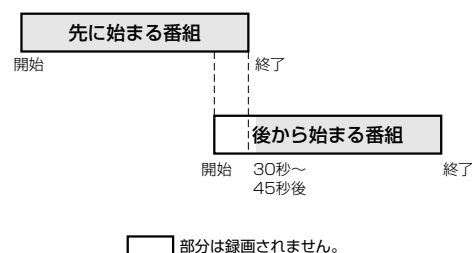
■ 放送時間が重なったり連続しているときは

先に始まる番組が優先されます。

後から始まる番組は、先に始まった番組が終了した30秒～45秒後から録画されます。

ただし、後から始まる番組が有料(ペイ・パー・ビュー)のときは、後の予約が自動的に取消されます。

また、予約は重複していなくても、前の番組が延長され、それに対応する設定 **P.127** の場合で、結果的に予約が重なってしまった場合も同じです。



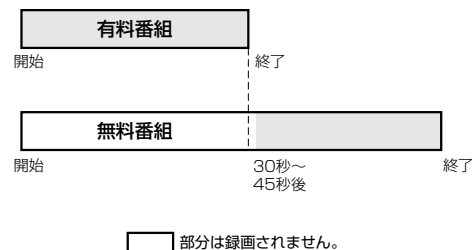
■ 開始時刻が同じときは

有料番組(ペイ・パー・ビュー)の予約が優先されます。

どちらも有料番組(ペイ・パー・ビュー)の場合や、どちらも無料番組の場合は、次の優先順位で予約されます。

- ・番組指定予約が時刻指定予約より優先されます。
- ・指定日予約、毎週予約、毎日予約の順で優先されます。
- ・CS1、CS2、BS、地上デジタルの順で優先されます。
- ・CS1、CS2、BSデジタル放送の場合は、3桁番号の小さい方が優先されます。
- ・地上デジタル放送の場合は、「デジタル設定」メニューから選択できる「地上チャンネル一覧」において上に表示されるチャンネルが優先されます。

優先された予約が終了したときに、まだ他方の予約が放送時間内であった場合は、先に予約されていた番組が終了した30秒～45秒後から録画されます。

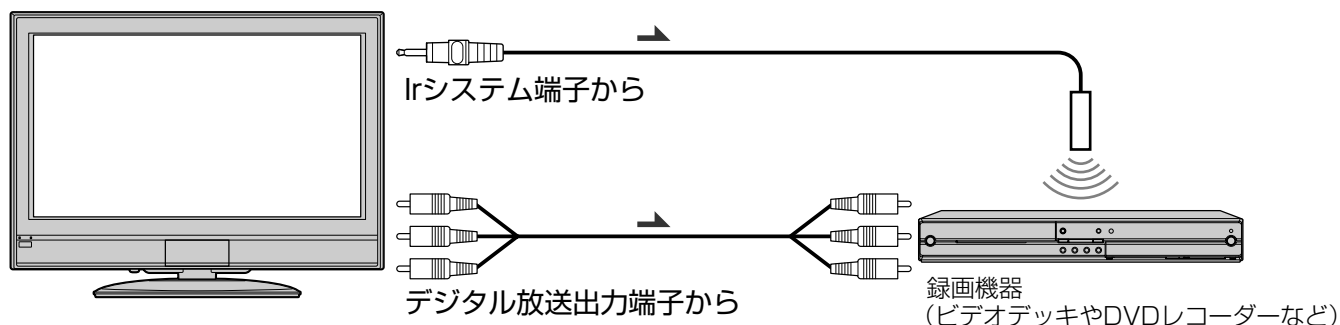


録画予約の前に

この液晶テレビに接続したビデオやDVDレコーダーなどを使って、デジタル放送を録画予約できます。予約の手順は、録画機器との接続方法によって異なります。

● Irシステムで録画予約するとき

予約した時刻になると、Irシステムからの信号で録画機器の電源が入り、録画が開始されます。



🗣️ お願い!

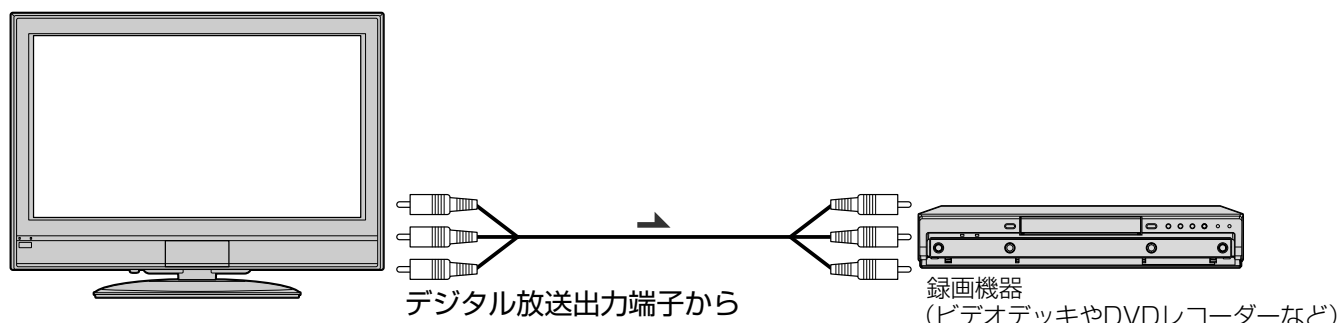
- 予約したときは、本機の主電源を「切」にしないでください。
- 録画機器は、録画可能な状態(テープやディスクを入れ、入力や録画モードなどを確認する)にして、リモコンを使って電源を切ってください。
- 録画する録画機器に合わせて、Irシステム設定をしてください。P.147
(一部の機種では使用できないものがあります。)
- 当社製の録画機器をお使いになる場合は、必ず録画機器の入力1端子(L1)におつなぎください。

🗣️ お知らせ

- ハイビジョン放送の録画は、地上アナログ放送と同等の画質になります。
- データ放送は録画できません。
- 2004年以降発売の三菱製DVDレコーダーは、Irシステムでの予約録画に対応しています。
- ニカ国語のデジタル放送を予約録画中は本体スピーカから主音声/副音声に合わせて出力され、「主」「副」「主/副」に切換えることができません。

● Irシステムを使わずに録画予約するとき

予約した時刻に合わせて、録画機器側でも録画予約が必要です。



🗣️ お願い!

- 予約したときは、本機の主電源を「切」にしないでください。
- 録画機器は、録画可能な状態(テープやディスクを入れ、入力や録画モードなどを確認する)にして、リモコンを使って電源を切ってください。

🗣️ お知らせ

- ハイビジョン放送の録画は、地上アナログ放送と同等の画質になります。
- データ放送は録画できません。
- ニカ国語のデジタル放送を予約録画中は本体スピーカから主音声/副音声に合わせて出力され、「主」「副」「主/副」に切換えることができません。

次ページへつづく

デジタル放送を
録画/予約する

録画予約の前に
視聴予約と録画予約について

録画予約の前に(つづき)

録画予約に関するご注意

録画予約するときは、以下の点にご注意ください。

- 番組指定予約は1週間先まで予約できます。 **P.79**
- 時刻指定予約は31日先まで予約できます。 **P.84**
- 番組指定予約と時刻指定予約を合わせて15件まで予約できます。
- 予約した時刻が重なっていると正しく録画／視聴できません。 **P.76**
- 予約内容を確認できます。 **P.87**
- B-CASカードを正しく挿入し、事前に登録しておいてください。 **P.20**
- 未契約のチャンネルは、録画できません。
- コピープロテクションにより、番組によっては録画ができない場合があります。
- すでに始まっている有料番組(ペイ・パー・ビュー)は、録画予約できないことがあります。
- 有料番組(ペイ・パー・ビュー)を録画予約して実行された場合は、視聴や録画に関わらず料金が請求されます。
- 字幕放送を録画するときは、あらかじめ字幕の設定を行ってください。 **P.44**
- 前の番組が延長される可能性がある場合は、「予約設定」で放送時間の変更に対応するかどうか設定してください。 **P.127**
- DVDレコーダーに録画する場合は、ディスクの状態、種類により正しく録画できないことがあります。くわしくはDVDレコーダーの取扱説明書をご覧ください。
- ビデオデッキやDVDレコーダーの機種によっては、Irsystemでの録画予約に対応していないものがあります。
- 当社製ビデオ一体型DVDレコーダーでは、Irsystem設定をDVDレコーダー1にしてください。DVDに録画します。
- 当社製DVDレコーダーのHDD(ハードディスク)内蔵モデルでは、Irsystemを使っの予約は、HDDへの録画になります。
- 一発録画による録画中に録画予約の時間になっても、一発録画による録画が継続されます。

番組を指定して予約する (番組指定予約)

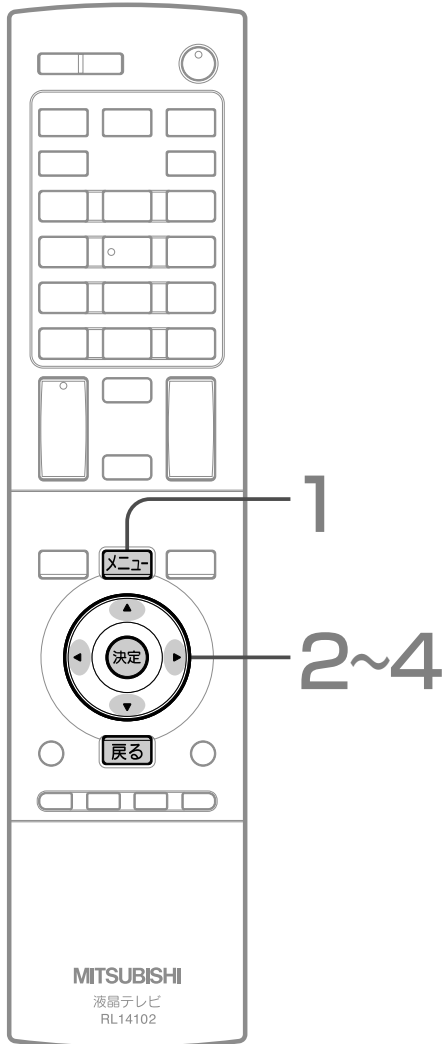
デジタル放送の番組を選んで、録画／視聴予約できます。

1週間先までの番組を選んで、最大15件(時刻指定予約 P.84 を含む)まで予約できます。

番組指定予約は通常画面からの他に、番組表 P.42 や定番チェック P.64 からも設定できます。

例：通常画面から録画予約する場合

準備 予約するデジタル放送の種類を選ぶ P.35~36



1 **メニュー** を押す

2 ▲▼で「デジタル予約」を選び、**決定** を押す

かんたん操作	予約一覧
デジタル番組表	番組指定予約
デジタル予約 ▶	時刻指定予約
家庭画質	
べんり機能	
メール	
設定メニュー	
戻るで戻る 決定で次へ メニューで終了	

3 ▲▼で「番組指定予約」を選び、**決定** を押す

かんたん操作	予約一覧
デジタル番組表	番組指定予約
デジタル予約 ▶	時刻指定予約
家庭画質	
べんり機能	
メール	
設定メニュー	
戻るで戻る 決定で設定 メニューで終了	

4 ▲▼でチャンネルを選び、**決定** を押す

予約登録 - 番組指定 -		BSテレビ
予約するチャンネルを選んでください		
101	○○○ BS1	ラジオへ
102	○○○ BS2	
103	○○○ h	
104	BS△△△	
105	BS△△△	
106	BS△△△	
107	BS□□1	
108	BS□□2	
109	BS□□3	
◇で選択 決定で決定 戻るで終了		

■ ラジオ放送の番組を選ぶときは

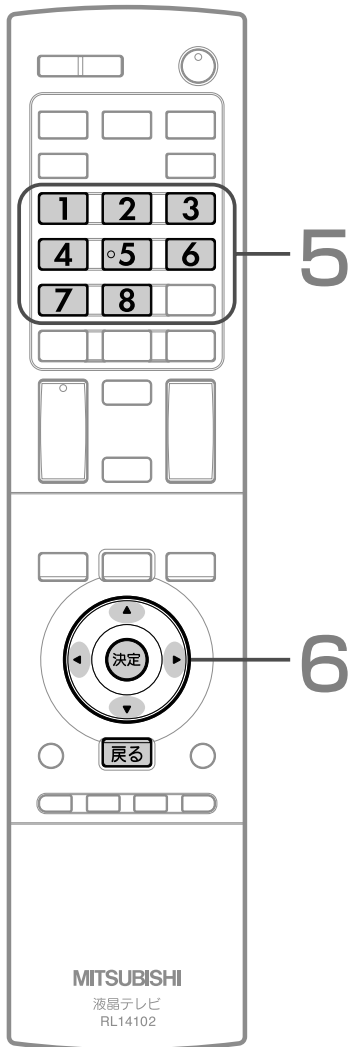
◀▶で「ラジオへ」を選び、**決定** を押す

次ページへつづく

デジタル放送を
録る／予約する

番組を指定して予約する
録画予約の前に

番組を指定して予約する(つづき)



5 1～8で番組を選ぶ

予約登録 -番組指定-		BSテレビ
[1]～[8]の数字ボタンで予約する番組を選んでください		
[101]	○○○	BS 1
1	アメリカ・△△△ニュース「アフターラ...	5/11(木) PM 5:25-PM 5:50
2	○○ニュース100	PM 5:50-PM 6:00
3	国PA野球「○○○」対「△△△」～ナ...	PM 6:00-PM 9:30
4	GAME △△△2004 (6)「サーフィンパ...	PM 9:30-PM 9:50
5	BSニュース△△△	PM 9:50-PM10:00
6	モーターサイクル世界選手権	PM10:00-PM10:20
7	ワールド△△△スポーツ「カナダ(アイスホッ...	PM10:20-PM10:30
8	大相撲 幕内の全取組 -△場所 三日月-	PM10:30-PM10:55
[翌日]		[次へ]
◀で選択 [決定]/[1]～[8]で決定 [戻る]で戻る		

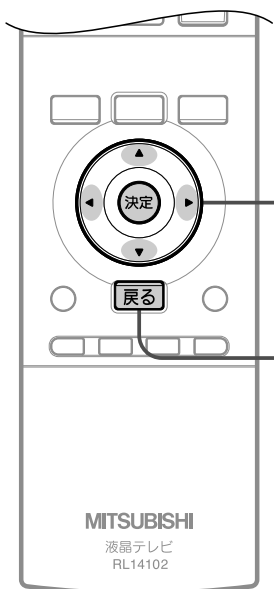
- 前後の番組を表示するときは
◀▶で「前へ」または「次へ」を選び、**決定**を押す
(▲または▼を押しても表示できます。)
- 前日または翌日の番組を表示するときは
◀▶で「前日」または「翌日」を選び、**決定**を押す
(青前日 または 赤翌日 を押しても表示できます。)

6 ◀▶で「予約」を選び、決定を押す

予約登録 -番組指定-	
BSテレビ	○○○ BS 1
[101]	5/11(木) PM9:50-PM10:00
BSニュース△△△	[SD]
映像: 4:3 525i	音声:ステレオ
北:アナログ録画可/光音声録音1回可	
■出演者	1/2
【キャスト】	
○○○○	
□□□□	
[次へ]	[予約] [予約一覧]
◀で選択 [決定]で決定 [戻る]で戻る	

- 視聴年齢制限のある番組を選んだときは
[1]～[10%]で暗証番号の入力が必要です。 **P.130**
- 予約が時間的に重なったり連続しているときは
「予約が重複または連続しています」と表示されます。
◀▶で「予約する」を選び、**決定**を押して予約したあと
で、「予約一覧」画面を見て確認してください。 **P.87**

▶次ページへつづく



7・8

9

7 ◀▶ で「録画する」を選び、(決定) を押す

予約登録 -番組指定-	
BSテレビ	○○○ BS 1
101	5/11(木) PM9:50-PM10:00
BSニュース△△△	
映像: 4:3 525i	音声: ステレオ
⑤ アナログ録画可/光音声録音 1 回可	
予約の種類を選んでください	
視聴のみ	録画する
◀▶ で選択 (決定) で決定	

■ 視聴予約するときは

◀▶ で「視聴のみ」を選び、(決定) を押す

すでに始まっている番組を視聴予約した場合は、その番組に切り替わります。まだ始まっていない番組を視聴予約した場合は、手順8へ進みます。

8 下の画面が表示されたら、(決定) を押す

予約登録を完了し、手順4の画面に戻ります。

予約登録 -番組指定-	
BSテレビ	○○○ BS 1
101	5/11(木) PM9:50-PM10:00
BSニュース△△△	
映像: 4:3 525i	音声: ステレオ
⑤ アナログ録画可/光音声録音 1 回可	
予約登録を完了しました 予約の内容は予約一覧で確認できます	
了解	
(決定) で決定	

■ 有料番組(ペイ・パー・ビュー)を予約したときは

「番組購入」画面が表示されます。 **P.68**

■ 映像や音声複数ある番組を予約したときは

「信号切換」画面が表示されます。 **P.69**

9 (戻る) を押す

🗣️ お願い!

- 予約したときは、本機の主電源を「切」にしないでください。
- 予約が時間的に重なったり連続していると、正しく番組を録画/視聴できません。

P.76

「予約が重複または連続しています」と表示された場合は、予約したあとで、「予約一覧」画面を見て確認してください。

P.87

予約した時刻になると

■ 録画予約の場合

予約内容と連動して録画機器の電源が入り(Irシステムを使わずに録画予約するときは、録画機器側でも予約設定が必要です)、録画が終了すると自動的に録画機器の電源を切ります。本機の電源は録画開始前の状態に戻ります。

デジタル放送を視聴中は、開始時刻の約45秒前になると予約したチャンネルに切り替わり、約10秒前から録画が開始されます。

予約録画中は、予約した番組が終了するまでは、デジタル放送のチャンネルを切換えられなくなります。 **P.89**

■ 視聴予約の場合

開始時刻の約45秒前に、予約したチャンネルに切り替わります。

リモコンで電源を「切」(待機状態)にしている場合、自動的に電源が入ります。そのまま視聴する場合は、電源以外のボタンを押してください。約15分間無操作が続くと自動的に電源が切れます。

お知らせ

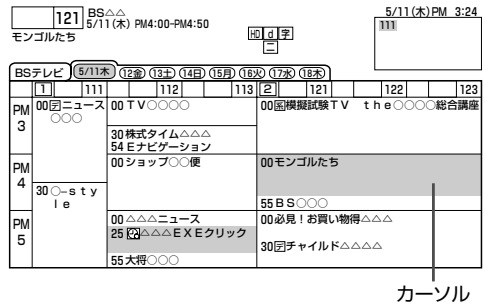
続きの時間で2つ以上の番組を視聴予約して電源を「切」(待機状態)にした場合、1つ目の番組を視聴中にリモコン操作をしないと、2つ目の番組開始時間に電源が入らないことがあります。

番組を指定して予約する(つづき)

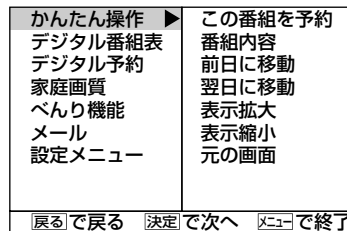
例：番組表や定番チェックから録画予約する場合

準備 番組表 P.42 または定番チェック P.64 を表示する

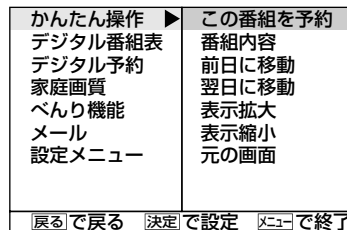
1 録画したい番組にカーソルをあてて、
メニュー を押す



2 「かんたん操作」が選ばれている状態で、
決定 を押す



3 「この番組を予約」が選ばれている状態で、
決定 を押す



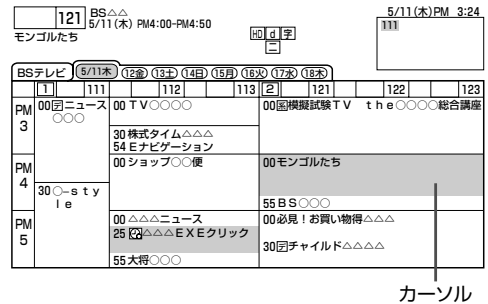
4 81ページの手順7～9を行なう

例：番組表や定番チェックの番組内容画面から録画予約する場合

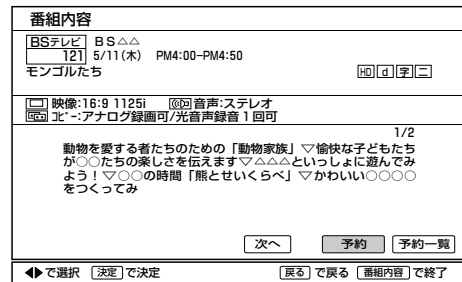
準備 番組表 P.42 または定番チェック P.64 を表示する

1 録画したい番組にカーソルをあてて、
決定を押す

その番組の「番組内容画面」が表示されます。



2 ◀▶ で「予約」を選び、決定を押す



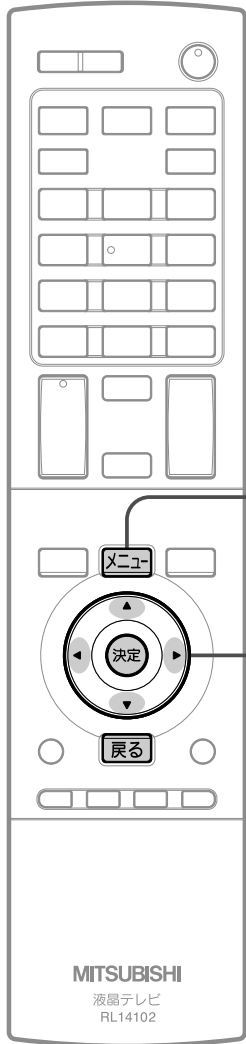
3 81ページの手順7～9を行なう

時刻を指定して予約する (時刻指定予約)

時刻とチャンネルを指定して、デジタル放送の番組を録画／視聴予約できます。
31日先までの日時を選んで、最大15件(番組指定予約 P.79 を含む)まで予約できます。
毎週同じ時間・同じチャンネルの番組を定期的に録画するような予約もできます。

例：通常画面から録画予約する場合

準備 予約するデジタル放送の種類を選ぶ P.35~36



1 **メニュー** を押す

2 ▲▼で「デジタル予約」を選び、**決定** を押す

かんたん操作	予約一覧
デジタル番組表	番組指定予約
デジタル予約 ▶	時刻指定予約
家庭画質	
べんり機能	
メール	
設定メニュー	

戻るで戻る 決定で次へ メニューで終了

3 ▲▼で「時刻指定予約」を選び、**決定** を押す

かんたん操作	予約一覧
デジタル番組表	番組指定予約
デジタル予約 ▶	時刻指定予約
家庭画質	
べんり機能	
メール	
設定メニュー	

戻るで戻る 決定で設定 メニューで終了

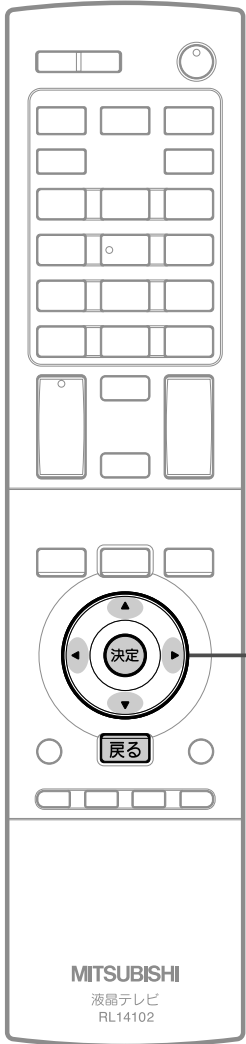
4 ▲▼でチャンネルを選び、**決定** を押す

予約登録	番組指定	BSテレビ
予約するチャンネルを選んでください		
101	○○○ BS1	ラジオへ
102	○○○ BS2	
103	○○○ h	
104	BS△△△	
105	BS△△△	
106	BS△△△	
107	BS□□1	
108	BS□□2	
109	BS□□3	

◁で選択 [決定]で決定 戻るで終了

■ ラジオ放送の番組を選ぶときは
◀▶で「ラジオへ」を選び、**決定** を押す

次ページへつづく



5 ▲▼で予約日を選ぶ

予約登録 -時刻指定-		BSテレビ	
予約日と開始時刻、終了時刻を入力してください 終了時刻が開始時刻以前の場合は翌日の時刻となります			
[101] ○○○ BS1			
予約日	開始時刻	終了時刻	予約種別
[5/11(木)]	[]時[]分	~ []時[]分	視聴のみ 録画する
◀で選択 [決定]で決定		[戻る]で戻る	

- 定期的に録画／視聴予約したいときは
▲▼で「毎日」または「毎週(曜日)」を選ぶ

6 ▶でカーソルを動かし、▲▼で「開始時刻」と「終了時刻」を選ぶ

予約登録 -時刻指定-		BSテレビ	
予約日と開始時刻、終了時刻を入力してください 終了時刻が開始時刻以前の場合は翌日の時刻となります			
[101] ○○○ BS1			
予約日	開始時刻	終了時刻	予約種別
[5/11(木)]	[PM]1時[50]分	~ [AM]0時[16]分	視聴のみ 録画する
◀で選択 [決定]で決定		[戻る]で戻る	

7 ▶でカーソルを「予約種別」へ動かし、▲▼で「録画する」を選び、(決定)を押す

予約登録 -時刻指定-		BSテレビ	
予約日と開始時刻、終了時刻を入力してください 終了時刻が開始時刻以前の場合は翌日の時刻となります			
[101] ○○○ BS1			
予約日	開始時刻	終了時刻	予約種別
[5/11(火)]	[PM]1時[50]分	~ [AM]0時[16]分	視聴のみ 録画する
◀で選択 [決定]で決定		[戻る]で戻る	

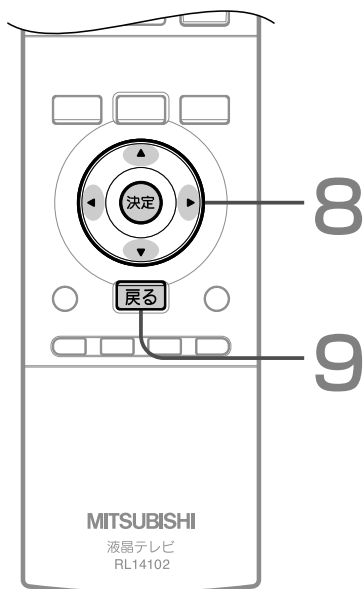
- 視聴予約するときは
▲▼で「視聴のみ」を選び、(決定)を押す

次ページへつづく

デジタル放送を
録る／予約する

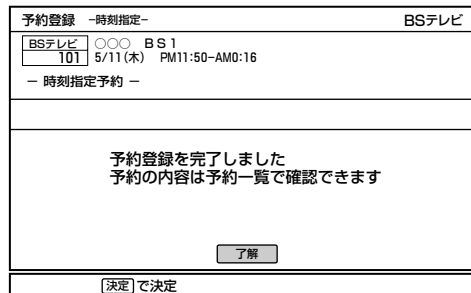
時刻を指定して予約する

時刻を指定して予約する(つづき)



8 下の画面が表示されたら、**決定**を押す

予約登録を完了し、手順4の画面に戻ります。



9 **戻る**を押す

お願い!

- 予約したときは、本機の主電源を「切」にしないでください。
- 予約が時間的に重なったり連続していると、正しく番組を録画／視聴できません。

P.76

「予約が重複または連続しています」と表示された場合は、予約したあとで、「予約一覧」画面を見て確認してください。

P.87

お知らせ

時刻指定予約では、視聴年齢制限のある番組や有料番組(ペイ・パー・ビュー)などが正しく予約できないことがあります。

予約した時刻になると

■ 録画予約の場合

予約内容と連動して録画機器の電源が入り(Irシステムを使わずに録画予約するときには、録画機器側でも予約設定が必要です)、録画が終了すると自動的に録画機器の電源を切ります。本機の電源は録画開始前の状態に戻ります。

デジタル放送を視聴中は、開始時刻の約45秒前になると予約したチャンネルに切り替わり、約10秒前から録画が開始されます。

予約録画中は、予約した番組が終了するまでは、デジタル放送のチャンネルを切換えられなくなります。 **P.89**

■ 視聴予約の場合

開始時刻の約45秒前に、予約したチャンネルに切り替わります。

リモコンで電源を「切」(待機状態)にしても、自動的に電源が入ります。そのまま視聴する場合は、電源以外のボタンを押してください。約15分間無操作が続くと自動的に電源が切れます。

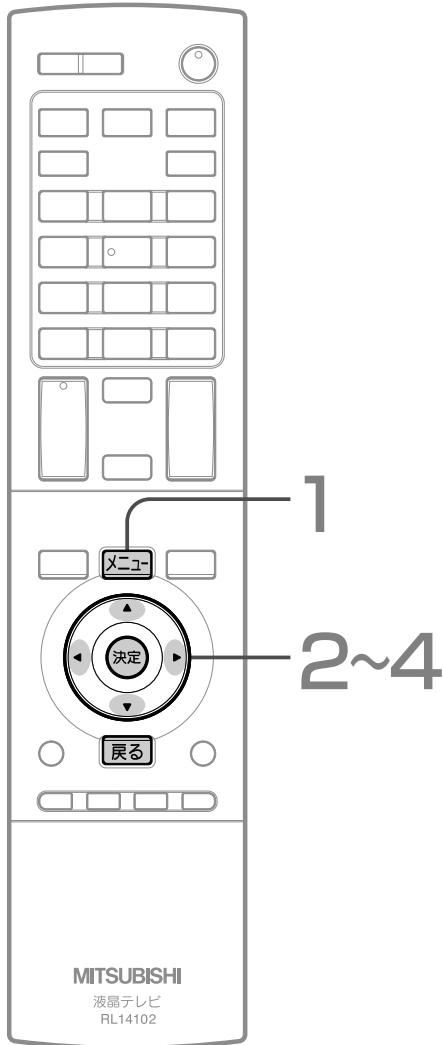
お知らせ

続きの時間で2つ以上の番組を視聴予約して電源を「切」(待機状態)にした場合、1つ目の番組を視聴中にリモコン操作をしないと、2つ目の番組開始時間に電源が入らないことがあります。

予約を確認する／取り消す

録画／視聴予約した内容は、予約一覧画面で確認できます。

予約が重複したり連続しているときや、件数がいっぱいになってしまったときに、確認したり削除したりできます。



通常画面から確認する場合

手順1～3を行なったあと、手順5に進んでください。

番組表や定番チェックの番組内容画面から確認する場合は、手順1～3は必要ありません。手順4に進んでください。

1 **メニュー** を押す

2 **▲▼** で「デジタル予約」を選び、**決定** を押す

かんたん操作 デジタル番組表 デジタル予約 ▶	予約一覧 番組指定予約 時刻指定予約
家庭画質 べんり機能 メール 設定メニュー	
戻るで戻る 決定で次へ メニューで終了	

3 **▲▼** で「予約一覧」を選び、**決定** を押す

かんたん操作 デジタル番組表 デジタル予約 ▶	予約一覧 番組指定予約 時刻指定予約
家庭画質 べんり機能 メール 設定メニュー	
戻るで戻る 決定で設定 メニューで終了	

番組表や定番チェックの番組内容画面から確認する場合

手順1～3を行なった場合は、手順4は必要ありません。

手順5に進んでください。

4 **◀▶** で「予約一覧」を選び、**決定** を押す

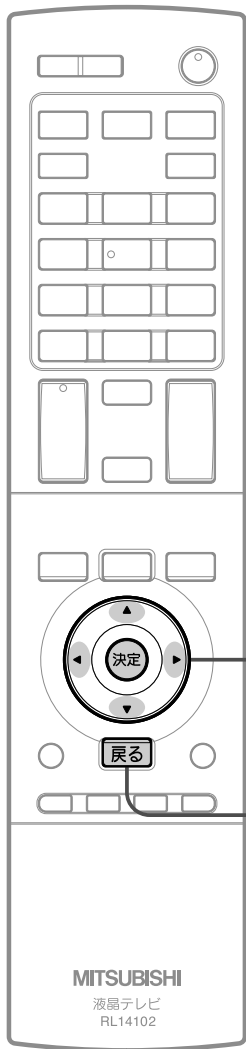
番組内容	
BSテレビ 121	BS△△ 5/11(木) PM4:00-PM4:50
モンゴルたち [H][L][季][三]	
映像:16:9 1125i 音声:ステレオ デジ:アナログ録画可/光音声録音1回可	
動物を愛する者たちのための「動物家族」▽愉快な子どもたちが△△△△△△といっしょに遊んでみよう！▽△△△の時間「熊とせいくらべ」▽かわいい○○○○をつくってみ	
1/2 次へ 予約 予約一覧	
◀で選択 [決定]で決定 戻るで戻る 番組内容で終了	

次ページへつづく

デジタル放送を
録る／予約する

予約を確認する／取り消す
時刻を指定して予約する

予約を確認する／取り消す(つづき)



5~7

8

お知らせ

- 番組指定予約している番組が、放送局の都合で放送時間が変更されたり、放送が中止されたりした場合は、自動的に予約内容がキャンセルされます。
- 予約が重複していると、正しく録画／視聴できません。
- 開始時刻が前の予約の終了時刻と連続しているときは、先に始まる番組の予約が少し早く(約1分)終了し、正しく録画されません。この場合は「予約一覧」画面に「重複!」と表示されませんので、ご注意ください。

5 ▲▼で予約状況を確認する

予約一覧		登録数	2/15件
予約を取り消すには番組を選んで [決定] ボタンを押してください			
BSTレド	5/11(木)	PM9:50-PM10:00	<重複!>
[101]	BSニュース△△△		
BSTレド	5/11(木)	PM9:50-AM0:16	<重複!>
[103]	ピックアップ△△「会議内容で社員自身が変わる」		
◀で選択 [決定]で決定 [戻る]で終了			

予約が時間的に重なっていると、<重複!>が表示されます。

- 予約登録が6番組以上の場合には、次のページに表示されます。

▲▼◀▶で「前へ」または「次へ」を選び、[決定]を押す

重複している予約を取消す場合

確認だけして、通常画面に戻る場合は、手順6~7は必要ありません。手順8に進んでください。

6 ▲▼で取消す番組を選び、[決定]を押す

予約一覧		登録数	2/15件
予約を取り消しますか?			
BSTレド	5/11(木)	PM9:50-PM10:00	>> [決定]
[101]	BSニュース△△△		
BSTレド	5/11(木)	PM9:50-AM0:16	<重複!>
[103]	ピックアップ△△「会議内容で社員自身が変わる」		
はい いいえ			
◀で選択 [決定]で決定 [戻る]で終了			

7 ◀▶で「はい」を選び、[決定]を押す

予約一覧		登録数	1/15件
予約を取り消すには番組を選んで [決定] ボタンを押してください			
BSTレド	5/11(木)	PM9:50-PM10:00	>> [決定]
[101]	BSニュース△△△		
予約は取り消されました			
◀で選択 [決定]で決定 [戻る]で終了			

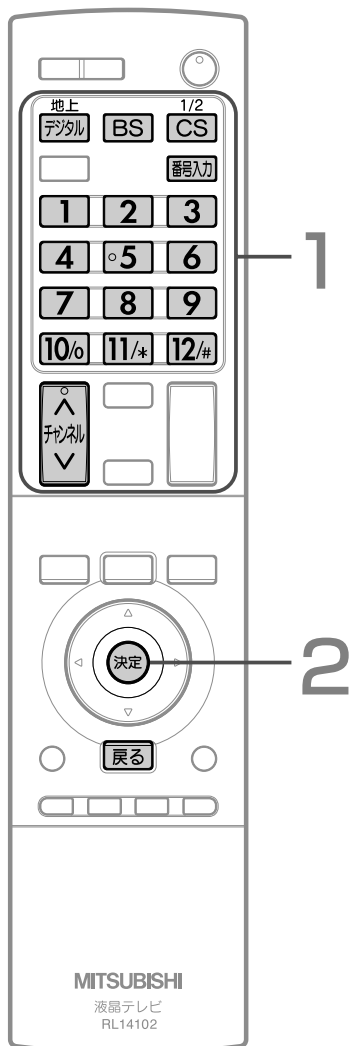
8 [戻る]を押す

予約を解除して別の番組を見る

予約録画中は、デジタル放送のチャンネルを切替えることができません。

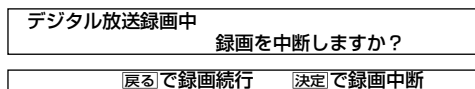
地上アナログ放送およびビデオ入力には、切替えることができます。

デジタル放送の別の番組を見たり、デジタル設定を変更したい場合は、以下の手順で録画予約を解除してください。



1 **デジタル**、**BS**、**CS**、**1**～**12/#**、**番号入力**、
チャンネル \wedge / \vee のいずれかのボタンを押す

2 下の画面が表示されたら、**決定**を押す



録画が中断されます。

■ 録画を続けたいときは

戻るを押す

お知らせ

- 録画予約を解除すると、デジタル放送のチャンネルを切替えたり、デジタル設定を変更したりできます。ただし、実行中の予約は録画されません。
- デジタル放送を録画中に、地上アナログ放送およびビデオ入力に切替えても録画は続きます。上の録画中断メッセージは表示されません。

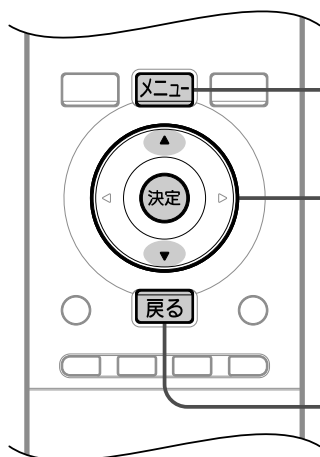
デジタル放送を
録る／予約する

予約を解除して別の番組を見る
予約を確認する／取り消す

設定メニューの使いかた

このテレビは画面を見ながら、画質や音質などいろいろな設定ができます。

● 基本的な設定のしかた



1
2

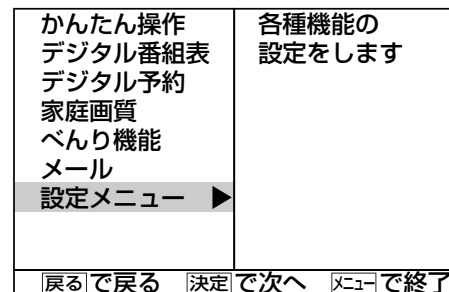
1 **メニュー** を押す

メインメニュー画面を表示します。

メニュー画面表示中に押すと、メニューを終了します。

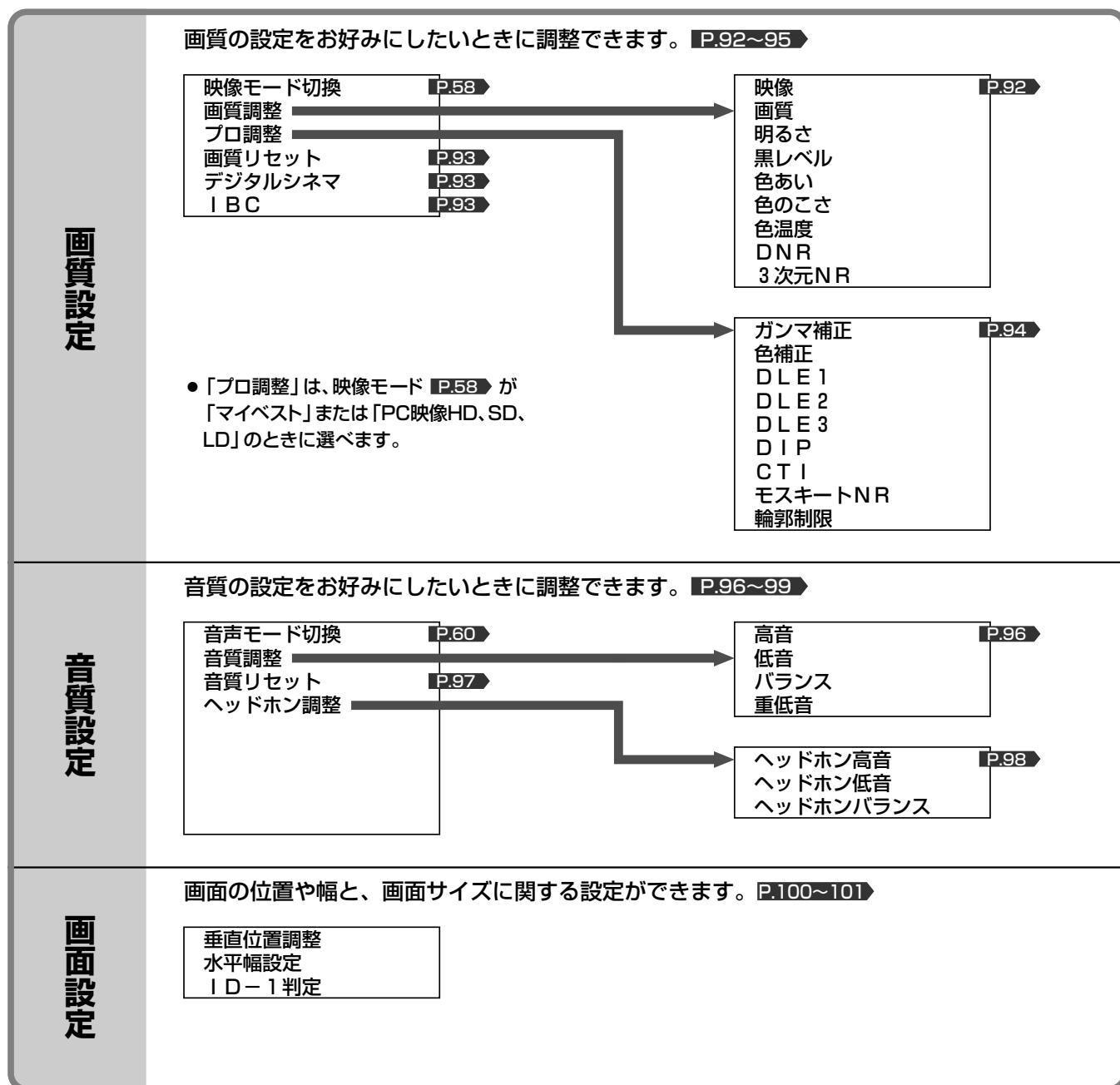
2 「設定メニュー」を選ぶ

▲▼で選び、**決定**を押します。



1つ前の画面に戻る

● 設定メニューの内容



設定メニュー画面

設定メニュー画面を
表示します。

画質設定 音質設定 画面設定 機能設定 初期設定 PC設定 デジタル設定	映像モード切換 画質調整 プロ調整 画質リセット デジタルシネマ IBC
▲▼で選択 ▶決定で次へ 戻る /メニューで終了	

機能設定

いろいろな機能を使うための設定をします。P.102~104

節約設定 チャイルドロック	P.104	電力量節約 無操作節電 無信号節電 センサー節電	P.102
------------------	-------	-----------------------------------	-------

初期設定

地上アナログ放送のチャンネル設定をします。P.105~111

らくらく設定 チャンネル自動設定 チャンネル手動設定 入力スキップ設定	P.32・105 P.106 P.108 P.111
--	-------------------------------------


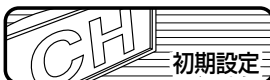

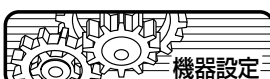
PC設定

パソコンを接続したときに設定します。P.112

位相調整 周波数調整 水平位置調整 垂直位置調整 水平解像度調整 垂直解像度調整 水平幅調整 PC設定リセット
--

デジタル設定

デジタル放送を見るための初期設定や、より楽しむための設定ができます。P.113~150

	お知らせ/情報
	初期設定
	ユーザ設定
	機器設定

お知らせ/情報 P.113

- ボード (CS)
- 番組購入金額
- B-CASカード情報
- 地上チャンネル一覧 *

ユーザ設定 P.126

- 予約設定
- 降雨対応放送設定
- 視聴制限設定
- 居住地域設定
- 郵便番号設定
- 番組情報取得
- ユーザ設定リセット

初期設定 P.117

- アンテナ設定
- チャンネル自動設定
- 地上チャンネルボタン設定 *
- 地上チャンネルスキップ *

機器設定 P.139

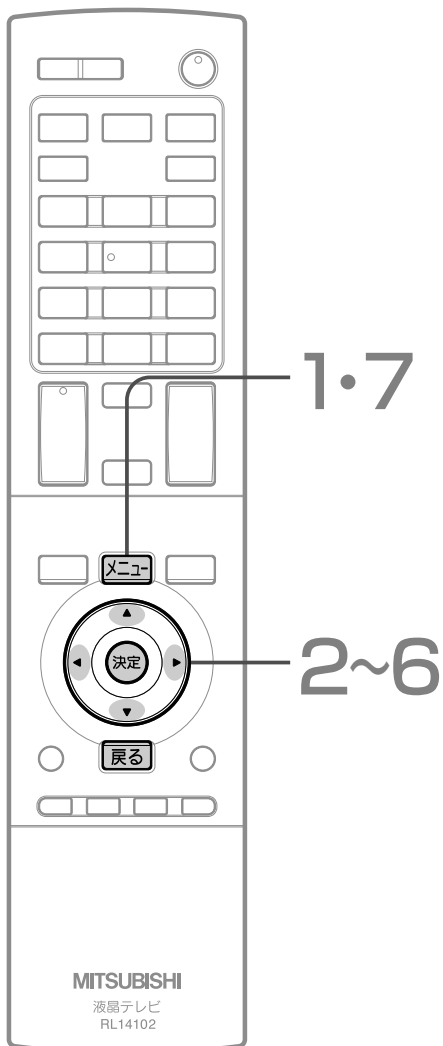
- 電話回線設定
- 通信設定
- Irsシステム設定
- 光音声出力設定
- ダウンロード設定

*印の項目は、視聴中の放送の種類によって表示が変わります。

画面を自由に調整する

映像モードは、映像・画質・明るさ・黒レベル・色あい・色のこさ・色温度・DNR・3次元NRを調整することによって、設定を変更することができます。映像モードについては、**P.58~59** をご覧ください。

例：「色のこさ」を調整したいとき



1 **メニュー** を押す

2 **▲▼**で「設定メニュー」を選び、**決定**を押す

かんたん操作 デジタル番組表 デジタル予約 家庭画質 べんり機能 メール 設定メニュー ▶	各種機能の 設定をします
◀戻るで戻る ▶決定で次へ ▶メニューで終了	

3 **▲▼**で「画質設定」を選び、**決定**を押す

画質設定 ▶ 音質設定 画面設定 機能設定 初期設定 P C設定 デジタル設定	映像モード切換 画質調整 プロ調整 画質リセット デジタルシネマ I B C
▲▼で選択 ▶決定で次へ ▶戻る/メニューで終了	

4 **▲▼**で「画質調整」を選び、**決定**を押す

映像モード切換 画質調整 ▶ プロ調整 画質リセット デジタルシネマ I B C	映像 画質 明るさ 黒レベル 色あい 色のこさ 色温度 DNR 3次元NR
▲▼で選択 ▶決定で次へ ▶戻る/メニューで終了	

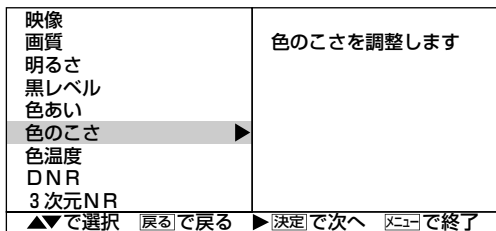
次ページへつづく

画面の調整項目と調整のしかた

◀を押すとバーが左方向に動き、▶を押すとバーが右方向に動きます。設定値は-30~+30まで変化します。

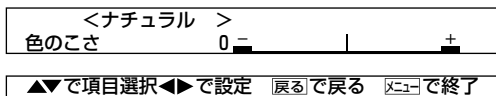
<p style="text-align: center;">映像</p> <div style="border: 1px solid black; padding: 5px;"> <ハイブライト> 映像 +30 - + 暗くしっとりする ← → 明るくメリハリがでる </div>	<p style="text-align: center;">画質</p> <div style="border: 1px solid black; padding: 5px;"> <ハイブライト> 画質 0 - + やわらかく ← → くっきり </div>	<p style="text-align: center;">明るさ</p> <div style="border: 1px solid black; padding: 5px;"> <ハイブライト> 明るさ +30 - + 暗く ← → 明るく </div>
<p style="text-align: center;">色温度</p> <div style="border: 1px solid black; padding: 5px;"> <ハイブライト> 色温度 ▶ 高 ◀ 画面の白を、青み、赤みに切替えることができます。 </div>	<p style="text-align: center;">DNR P.159</p> <div style="border: 1px solid black; padding: 5px;"> <ハイブライト> DNR ▶ オート ◀ ▶オート◀で、映像のざらつきを少なくします。 </div>	<p style="text-align: center;">3次元NR</p> <div style="border: 1px solid black; padding: 5px;"> <ハイブライト> 3次元NR ▶ 強 ◀ ▶強◀または▶弱◀で、微細なノイズを減らします。 </div>

5 ▲▼で「色のこさ」を選び、**決定**を押す

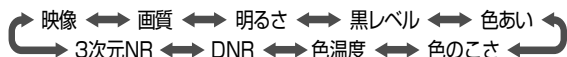


6 ◀▶で設定を変える

- ◀を押すと色が淡くなり、
- ▶を押すと色が濃くなります。



ここで画面の調整項目を変更することができます。
▲▼を押すごとに次のように切り替わります。



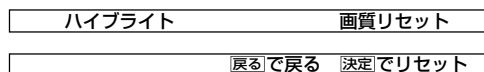
- すべての画面の調整(下欄の11項目)は、手順4~6を変えるだけで同じようにできます。

7 **Xメニュー**を押す

画質リセットのしかた

選んでいる映像モードの画質調整に関する内容を、工場出荷時の状態に戻します。映像モードごとにリセットできます。(「デジタルシネマ」と「IBC」はリセットされません。)

- 1 **Xメニュー**を押す
- 2 ▲▼で「設定メニュー」を選び、**決定**を押す
- 3 ▲▼で「画質設定」を選び、**決定**を押す
- 4 ▲▼で「画質リセット」を選び、**決定**を押す
- 5 下の画面が出たら、**決定**を押す(リセット完了)



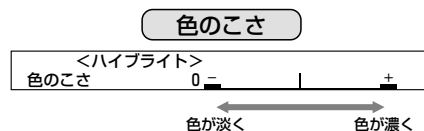
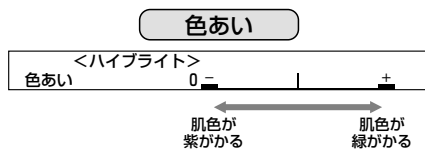
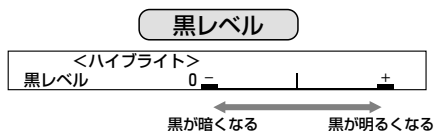
- 6 メニュー画面を終えるには、**Xメニュー**を押す

より美しい映像で見るために

- お部屋の明るさに応じて
「明るさ」で画面の明るさを調節してください。
- テレビに近づいて見るときは
「明るさ」で画面をやや暗めに、
「画質」で少しやわらかめに調節してください。
- 暗い映画などで、黒がつぶれぎみのときは
「黒レベル」で黒つぶれが少なくなるように調節してください。
- ノイズの多いビデオなどを再生するときは
「色のこさ」で色を淡く調節してください。

お知らせ

- PC入力で映像モードが「PCデータ」のときは、映像、画質、明るさ、黒レベルのみ調整できます。
- 1125iのとき、3次元NRが動作するまで20秒程度かかることがあります。
- 次のようなとき、3次元NRは▷オフ◁でご使用ください。
D端子入力またはHDMI入力の映像が1125iで、画面がゆれるとき。



デジタルシネマ P.158

デジタルシネマ ▷ オート ◁
▷オート◁で、映画番組や映画ソフトであることを自動的に検出し、映画フィルム本来の映像の美しさを忠実に再現します。

IBC

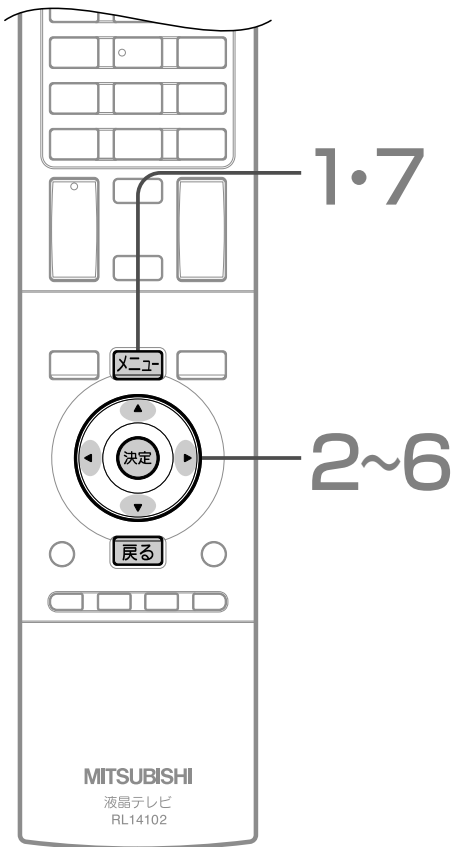
IBC ▷ オン ◁
▷オン◁で、画面全般が暗い映像において、バックライトの輝度をおさえて、黒の締まりを改善します。

画面をさらに細かく調整する(プロ調整)

映像モードの「マイベスト」と「PC映像HD、SD、LD」では、ガンマ補正・色補正・DLE1・DLE2・DLE3・DIP・CTI・モスキートNR・輪郭制限の設定を変えることができます。

お知らせ

- 「プロ調整」は画質の変化が大きいため、一度に複数項目の変更をせず、1項目変更ごとに通常の「画質調整」を変更して確認しながら設定していくと、比較的早く好みの最良画質にすることができます。「プロ調整」項目を変更した場合は、通常の「画質調整」P.92~93の変更で、更に画質が向上する場合があります。
- 「マイベスト」は、各入力(アナログ、デジタルやビデオ入力など)ごとに選ぶことができます。



例：「ガンマ補正」を調整したいとき

1 **メニュー** を押す

2 ▲▼で「設定メニュー」を選び、**決定** を押す

かんたん操作 デジタル番組表 デジタル予約 家庭画質 べんり機能 メール 設定メニュー ▶	各種機能の 設定をします
[戻る]で戻る [決定]で次へ [メニュー]で終了	

3 ▲▼で「画質設定」を選び、**決定** を押す

画質設定 ▶ 音質設定 画面設定 機能設定 初期設定 PC設定 デジタル設定	映像モード切換 画質調整 プロ調整 画質リセット デジタルシネマ IBC
▲▼で選択 ▶[決定]で次へ [戻る]/[メニュー]で終了	

4 ▲▼で「プロ調整」を選び、**決定** を押す

映像モード切換 画質調整 プロ調整 ▶ 画質リセット デジタルシネマ IBC	ガンマ補正 色補正 DLE1 DLE2 DLE3 DIP CTI モスキートNR 輪郭制限
▲▼で選択 [戻る]で戻る ▶[決定]で次へ [メニュー]で終了	

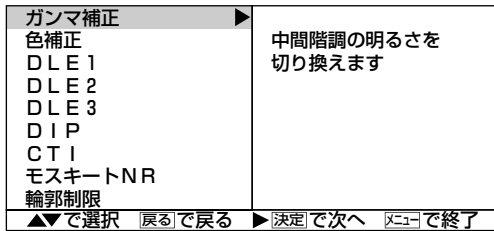
▶次ページへつづく▶

プロ調整の調整項目と調整のしかた

◀または▶を押して設定を選びます。 例：D端子1の画質を調整するとき

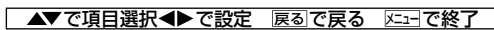
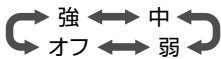
<p style="text-align: center;">ガンマ補正 P.158</p> <p style="text-align: center;"><マイベスト D端子1> ガンマ補正 ▶ オフ ◀</p> <p>ガンマ特性を入力信号に合わせて調整し、コントラスト感のある画質に仕上げます。</p> <ul style="list-style-type: none"> ▶ 強 ◀：暗部のコントラスト感が強調されます。 ▶ 中 ◀：標準の設定状態です。 ▶ 弱 ◀：明部のコントラスト感が強調されます。 ▶ オフ ◀：ガンマ補正がオフになります。 	<p style="text-align: center;">色補正</p> <p style="text-align: center;"><マイベスト D端子1> 色補正 ▶ モード2 ◀</p> <p>自然に見えるように色あいを補正します。</p> <ul style="list-style-type: none"> ▶ モード1 ◀：赤、青、緑などの原色を鮮やかに補正します。自然の風景などを見る場合におすすめします。 ▶ モード2 ◀：モード1よりも自然さと落ちつきを重視した設定です。 ▶ オフ ◀：色補正がオフになります。 	<p style="text-align: center;">DLE1 P.159</p> <p style="text-align: center;"><マイベスト D端子1> DLE1 ▶ 弱 ◀</p> <ul style="list-style-type: none"> ▶ 強 ◀：画面全体が明るい映像において、黒レベルを自動的に沈めて、黒の締まりを改善します。 ▶ 弱 ◀：DLE1がオフになります。
<p style="text-align: center;">CTI</p> <p style="text-align: center;"><マイベスト D端子1> CTI ▶ 弱 ◀</p> <ul style="list-style-type: none"> ▶ 強 ◀：色境界部分の色にじみを改善します。 ▶ 中 ◀：色境界部分の色にじみを改善します。 ▶ 弱 ◀：CTIがオフになります。 	<p style="text-align: center;">モスキートNR</p> <p style="text-align: center;"><マイベスト D端子1> モスキートNR ▶ オフ ◀</p> <p>▶オン◀で、デジタル映像特有の圧縮ノイズを軽減します。</p>	<p style="text-align: center;">輪郭制限</p> <p style="text-align: center;"><マイベスト D端子1> 輪郭制限 ▶ 強 ◀</p> <ul style="list-style-type: none"> ▶強◀または▶弱◀で、輪郭強調の強さを制限します。 ▶オフ◀では制限がなくなります。

5 ▲▼で「ガンマ補正」を選び、**決定**を押す



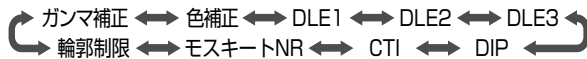
6 ◀▶で設定を変える

押すごとに次のように切り換わります。



ここでプロ調整の調整項目を変更することができます。

▲▼を押すごとに次のように切り換わります。



- すべてのプロ調整(下欄の9項目)は、手順5~6を変えるだけで同じようにできます。

7 **メニュー**を押す

DLE2 P.159

<マイベスト D端子1>
DLE2 ▶ 弱 ◀

- ▷ 強 ◀
- ▷ 中 ◀ } 画面全体が暗い映像において、黒レベルを自動的に浮かせて、黒つぶれを改善します。
- ▷ 弱 ◀
- ▷ オフ ◀ : DLE2がオフになります。

DLE3 P.159

<マイベスト D端子1>
DLE3 ▶ 弱 ◀

- ▷ 強 ◀
- ▷ 中 ◀ } 画面全体が暗い映像において、コントラスト感を改善して、鮮明な映像にします。
- ▷ 弱 ◀
- ▷ オフ ◀ : DLE3がオフになります。

DIP P.159

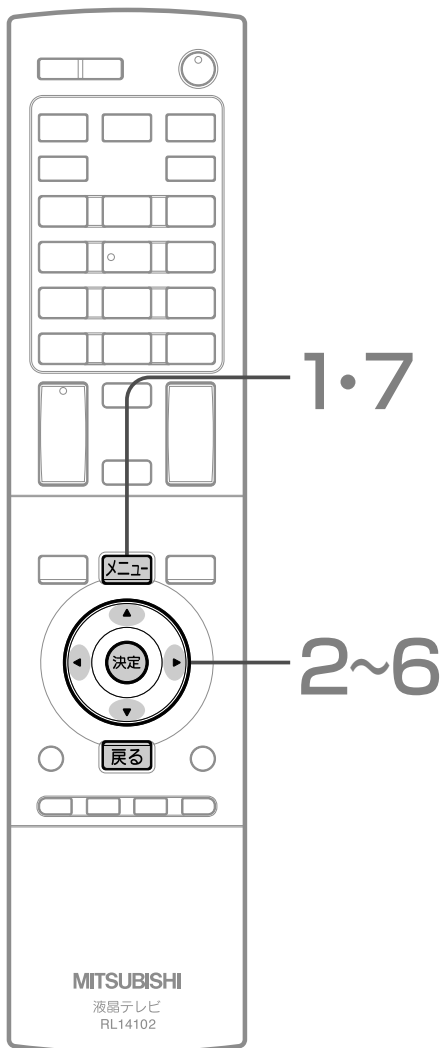
<マイベスト D端子1>
DIP ▶ オフ ◀

- ▷ 強 ◀
- ▷ 中 ◀ } 急峻で切れ味のよい輪郭にします。
- ▷ 弱 ◀
- ▷ オフ ◀ : DIPがオフになります。

音を自由に調整する

音声モードは、高音・低音・バランス・重低音の設定を調整することによって、設定を変えることができます。音声モードについては、**P.60** をご覧ください。

例：「高音」を調整したいとき



1 **メニュー** を押す

2 **▲▼**で「設定メニュー」を選び、**決定**を押す

かんたん操作 デジタル番組表 デジタル予約 家庭画質 べんり機能 メール 設定メニュー ▶	各種機能の 設定をします
◀戻るで戻る ▶決定で次へ ▶メニューで終了	

3 **▲▼**で「音質設定」を選び、**決定**を押す

画質設定 音質設定 ▶ 画面設定 機能設定 初期設定 P C設定 デジタル設定	音声モード切換 音質調整 音質リセット ヘッドホン調整
▲▼で選択 ▶決定で次へ ▶戻る/メニューで終了	

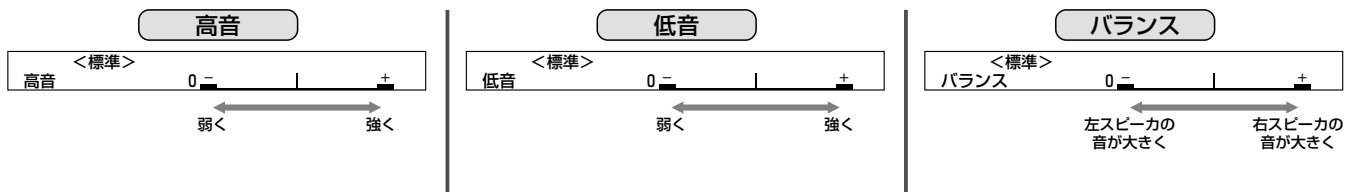
4 **▲▼**で「音質調整」を選び、**決定**を押す

音声モード切換 音質調整 ▶ 音質リセット ヘッドホン調整	高音 低音 バランス 重低音
▲▼で選択 ▶決定で次へ ▶戻る/メニューで終了	

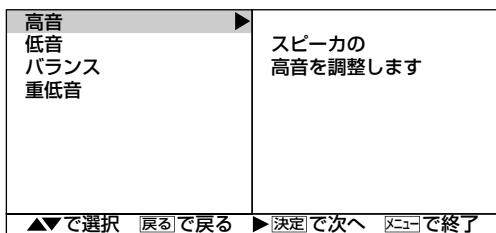
▶次ページへつづく▶

音の調整項目と調整のしかた

◀を押すとバーが左方向に動き、▶を押すとバーが右方向に動きます。設定値は-6~+6まで変化します。

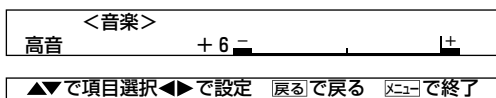


5 ▲▼で「高音」を選び、**決定**を押す



6 ◀▶で設定を変える

- ◀を押すとスピーカの高音が弱くなり、
- ▶を押すとスピーカの高音が強くなります。



ここで音の調整項目を変更することができます。
▲▼を押すごとに次のように切り替わります。



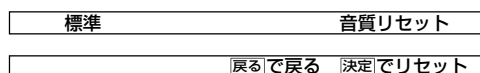
- すべての音の調整(下欄の4項目)は、手順5~6を変えるだけで同じようにできます。

7 **メニュー**を押す

音質リセットのしかた

選んでいる音声モードの音質調整に関する内容を、工場出荷時の状態に戻します。音声モードごとにリセットできます。

- 1 **メニュー**を押す
- 2 ▲▼で「設定メニュー」を選び、**決定**を押す
- 3 ▲▼で「音質設定」を選び、**決定**を押す
- 4 ▲▼で「音質リセット」を選び、**決定**を押す
- 5 下の画面が出たら、**決定**を押す(リセット完了)

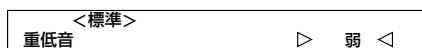


- 6 メニュー画面を終えるには、**メニュー**を押す

お知らせ

音質リセットをすると、「クッキリボイス」はオフになります。

重低音



- ▷ 強 ◀ } スピーカの低音が大きくなり、迫力のある音になります。
- ▷ 弱 ◀ }
- ▷ オフ ◀ : 重低音がオフになります。

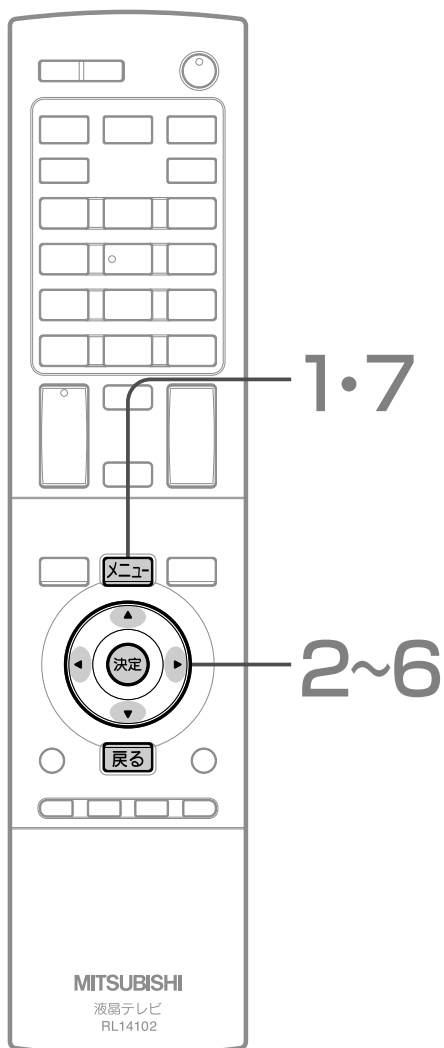
お知らせ

「重低音」と「クッキリボイス」**[P.61]**を同時に設定することはできません。「重低音」を「強」または「弱」に設定すると、「クッキリボイス」はオフになります。

ヘッドホンの調整をする

ヘッドホンも高音・低音・バランスの設定を調整することができます。

例：ヘッドホンの「低音」を調整したいとき



1 **メニュー** を押す

2 ▲▼で「設定メニュー」を選び、**決定** を押す

かんたん操作 デジタル番組表 デジタル予約 家庭画質 べんり機能 メール 設定メニュー ▶	各種機能の 設定をします
◀戻るで戻る ▶決定で次へ ▶メニューで終了	

3 ▲▼で「音質設定」を選び、**決定** を押す

画質設定 音質設定 ▶ 画面設定 機能設定 初期設定 PC設定 デジタル設定	音声モード切換 音質調整 音質リセット ヘッドホン調整
▲▼で選択 ▶決定で次へ ▶戻る/メニューで終了	

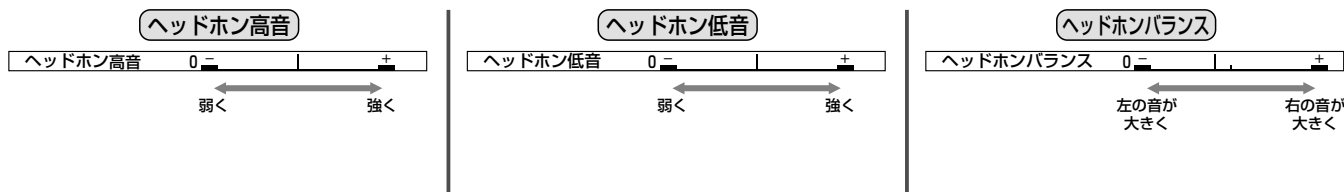
4 ▲▼で「ヘッドホン調整」を選び、**決定** を押す

音声モード切換 音質調整 音質リセット ヘッドホン調整 ▶	ヘッドホン高音 ヘッドホン低音 ヘッドホンバランス
▲▼で選択 ▶決定で次へ ▶戻る/メニューで終了	

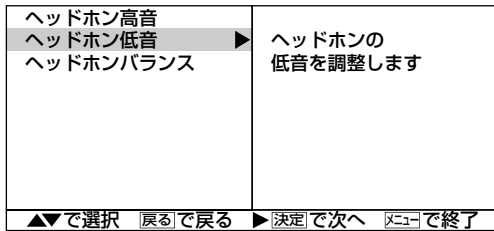
▶次ページへつづく▶

ヘッドホンの調整項目と調整のしかた

◀を押すとバーが左方向に動き、▶を押すとバーが右方向に動きます。設定値は-6~+6まで変化します。

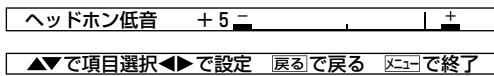


5 ▲▼で「ヘッドホン低音」を選び、を押す

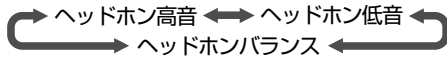


6 ◀▶で設定を変える

- ◀を押すとヘッドホンの低音が弱くなり、
- ▶を押すとヘッドホンの低音が強くなります。



ここでヘッドホンの調整項目を変更することができます。
▲▼を押すごとに次のように切り替わります。



- すべてのヘッドホンの調整(下欄の3項目)は、手順5~6を変えるだけで同じようにできます。

7 を押す

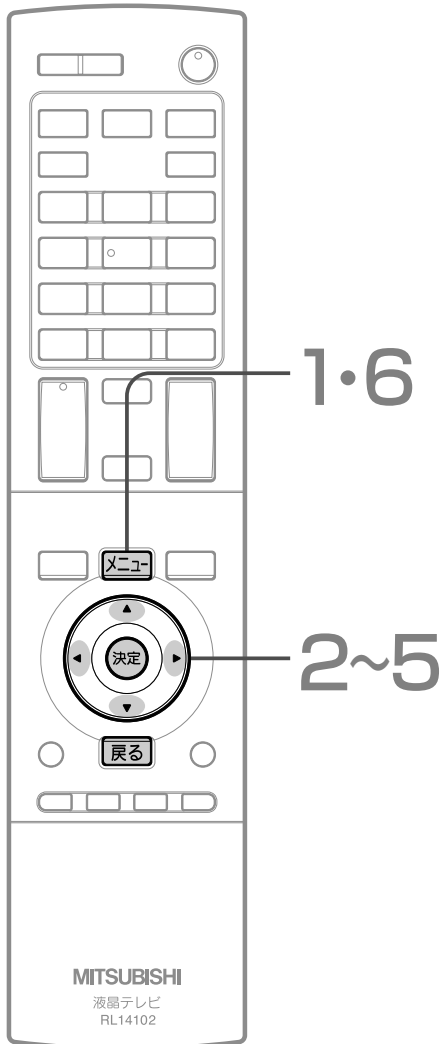
画面設定をする (垂直位置調整/水平幅設定/ID-1判定)

映像が画面の中央からずれているときは、「垂直位置調整」で映像をお好みの位置にして見るすることができます。

画面の左右が切れたり黒い帯が出たりするときは、「水平幅設定」を切換えてください。

「ID-1判定」では、画面サイズ情報(ID-1)があるビデオなどの画面サイズを自動で切換えられるようになります。

● 画面設定のしかた



1 **メニュー** を押す

2 ▲▼で「設定メニュー」を選び、**決定**を押す

かんたん操作 デジタル番組表 デジタル予約 家庭画質 べんり機能 メール 設定メニュー ▶	各種機能の 設定をします
戻るで戻る 決定で次へ メニューで終了	

3 ▲▼で「画面設定」を選び、**決定**を押す

画質設定 音質設定 画面設定 ▶	垂直位置調整 水平幅設定 ID-1判定
機能設定 初期設定 PC設定 デジタル設定	
▲▼で選択 ▶決定で次へ 戻る/メニューで終了	

4 ▲▼で設定したい項目を選び、**決定**を押す

垂直位置調整 ▶	画面の垂直位置を 調整します
水平幅設定 ID-1判定	
▲▼で選択 戻るで戻る ▶決定で次へ メニューで終了	

▶ 次ページへつづく

お知らせ

- 「垂直位置調整」は、画面サイズごとに調整することができます。
- 画面サイズについては **P.46~47** をご覧ください。
- 「水平幅設定」は、ハイビジョン(1125i、750p)の映像では、はたらきません。
- 「ID-1判定」は、D端子接続の映像では、はたらきません。
- 次のようなときは、「ID-1判定」を▷オフ◁に設定してください。
 - ・DVDやデジタル放送を録画したビデオテープで正常に動作しないとき
 - ・ビデオのステルや早送り、巻戻しをするときに、画面サイズが変化するのが気になるとき

5

垂直位置調整のとき

◀▶で設定を変える

設定値は-5~+5まで変化します。



◀を押すと、映像が下に移動します

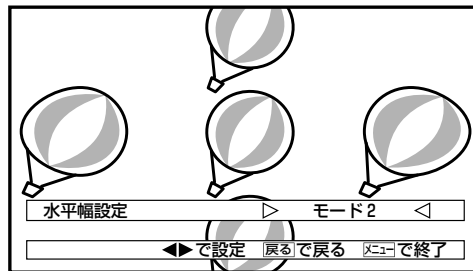
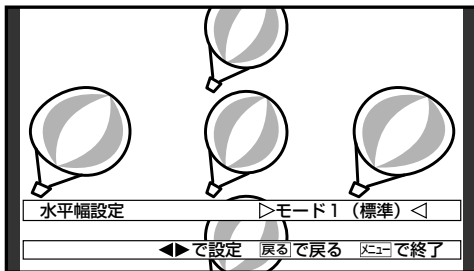


▶を押すと、映像が上に移動します

水平幅設定のとき

◀▶で設定を変える

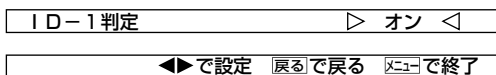
押すごとに次のように切り替わります。画面左右の幅が少し広くなります。



ID-1判定のとき

◀または▶を押して、▷オン◁を選ぶ

押すごとに オン ↔ オフ と切り替わります。



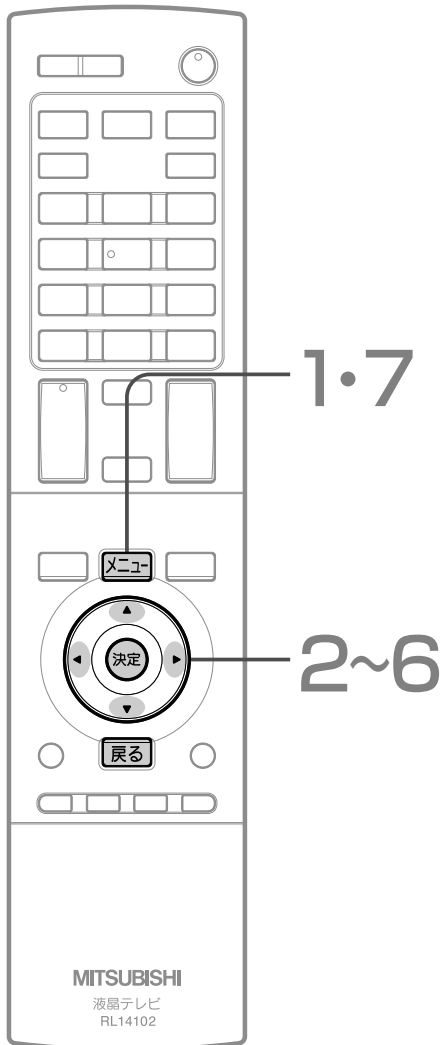
ID-1信号があるDVDなどをビデオ1、ビデオ2、前面入力の映像で接続したときに、画面サイズが自動で切り替わります。

6

×メニューを押す

節電する

いろいろな節約の設定ができます。



● 節約設定のしかた

1 **メニュー** を押す

2 ▲▼で「設定メニュー」を選び、**決定** を押す

かんたん操作 デジタル番組表 デジタル予約 家庭画質 べんり機能 メール 設定メニュー ▶	各種機能の 設定をします
戻るで戻る 決定で次へ メニューで終了	

3 ▲▼で「機能設定」を選び、**決定** を押す

画質設定 音質設定 画面設定 機能設定 ▶	節約設定 チャイルドロック
初期設定 P C設定 デジタル設定	
▲▼で選択 ▶決定で次へ 戻る/メニューで終了	

4 ▲▼で「節約設定」を選び、**決定** を押す

節約設定 ▶	電力量節約 無操作節電 無信号節電 センサー節電
チャイルドロック	
▲▼で選択 戻るで戻る ▶決定で次へ メニューで終了	

5 ▲▼で設定したい項目を選び、**決定** を押す

電力量節約 ▶	画面の明るさをおさえて 電力を節約します
無操作節電	
無信号節電	
センサー節電	
▲▼で選択 戻るで戻る ▶決定で次へ メニューで終了	

▶ 次ページへつづく

節約設定について

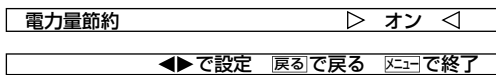
- **電力量節約**
画面の明るさをおさえ、消費電力を節約します。
- **無操作節電**
テレビの消し忘れを防ぎます。約3時間テレビを操作しなかった場合、自動的に電源が切れます。
- **無信号節電**
テレビの消し忘れを防ぎます。地上アナログの放送終了後など、映像信号がなくなった状態で約10分経つと、自動的に電源が切れます。デジタル放送のときは、はたらきません。
- **センサー節電**
お部屋の照明をおとすと、自動的に電源が切れます。

6

電力量節約を設定するとき

◀または▶を押して、▷オン◁を選ぶ

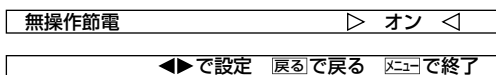
押すごとに オン ↔ オフ と切り替わります。



無操作節電を設定するとき

◀または▶を押して、▷オン◁を選ぶ

押すごとに オン ↔ オフ と切り替わります。



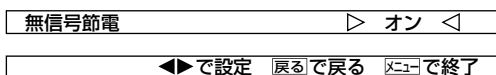
■ 電源が切れる1分前から

「無操作節電 1分」と白色で表示されます。
引き続き見るときは、音量を変えるなどリモコン操作をしてください。

無信号節電を設定するとき

◀または▶を押して、▷オン◁を選ぶ

押すごとに オン ↔ オフ と切り替わります。



■ 電源が切れる1分前から

「無信号節電 1分」と白色で表示されます。

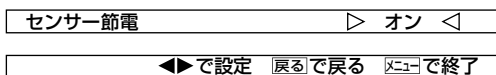
お知らせ

2画面の組み合わせによっては、電源が切れない場合があります。
ビデオがブルーバックのときやデジタル放送時は、はたらきません。

センサー節電を設定するとき

◀または▶を押して、▷オン◁を選ぶ

押すごとに オン ↔ オフ と切り替わります。



お知らせ

- テレビの前に人が立つなど照明をさえぎるようにすると、電源がオフされることがあります。
- お部屋の明るさがゆっくりと暗くなる場合は、電源がオフされません。

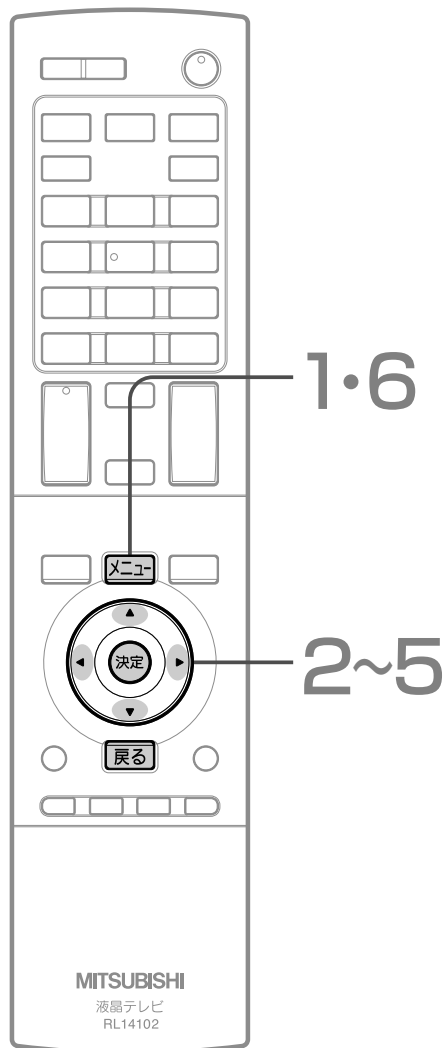
7

を押す

本体のボタンを無効にする (チャイルドロック)

本体前面のボタン操作を無効にするための設定ができます。この設定をしておくとお子様のいたずらを防げます。本体前面ボタンについては **P.13** をご覧ください。

例：本体前面ボタンを無効にする



1 **メニュー** を押す

2 ▲▼で「設定メニュー」を選び、**決定** を押す

かんたん操作 デジタル番組表 デジタル予約 家庭画質 べんり機能 メール 設定メニュー ▶	各種機能の 設定をします
戻るで戻る 決定で次へ メニューで終了	

3 ▲▼で「機能設定」を選び、**決定** を押す

画質設定 音質設定 画面設定 機能設定 ▶ 初期設定 PC設定 デジタル設定	節約設定 チャイルドロック
▲▼で選択 ▶決定で次へ 戻る/メニューで終了	

4 ▲▼で「チャイルドロック」を選び、**決定** を押す

節約設定 チャイルドロック ▶	本体ボタンを ロックします
▲▼で選択 戻るで戻る ▶決定で次へ メニューで終了	

5 ◀または▶を押して、▷オン◁を選ぶ
押すごとに オン ↔ オフ と切り替わります。

チャイルドロック	▷ オン ◁
◀で設定 戻るで戻る メニューで終了	

6 **メニュー** を押す

チャンネル設定をする

● らくらく設定で再設定するとき

- 1 **メニュー** を押す
- 2 **▲▼** で「設定メニュー」を選び、**決定** を押す

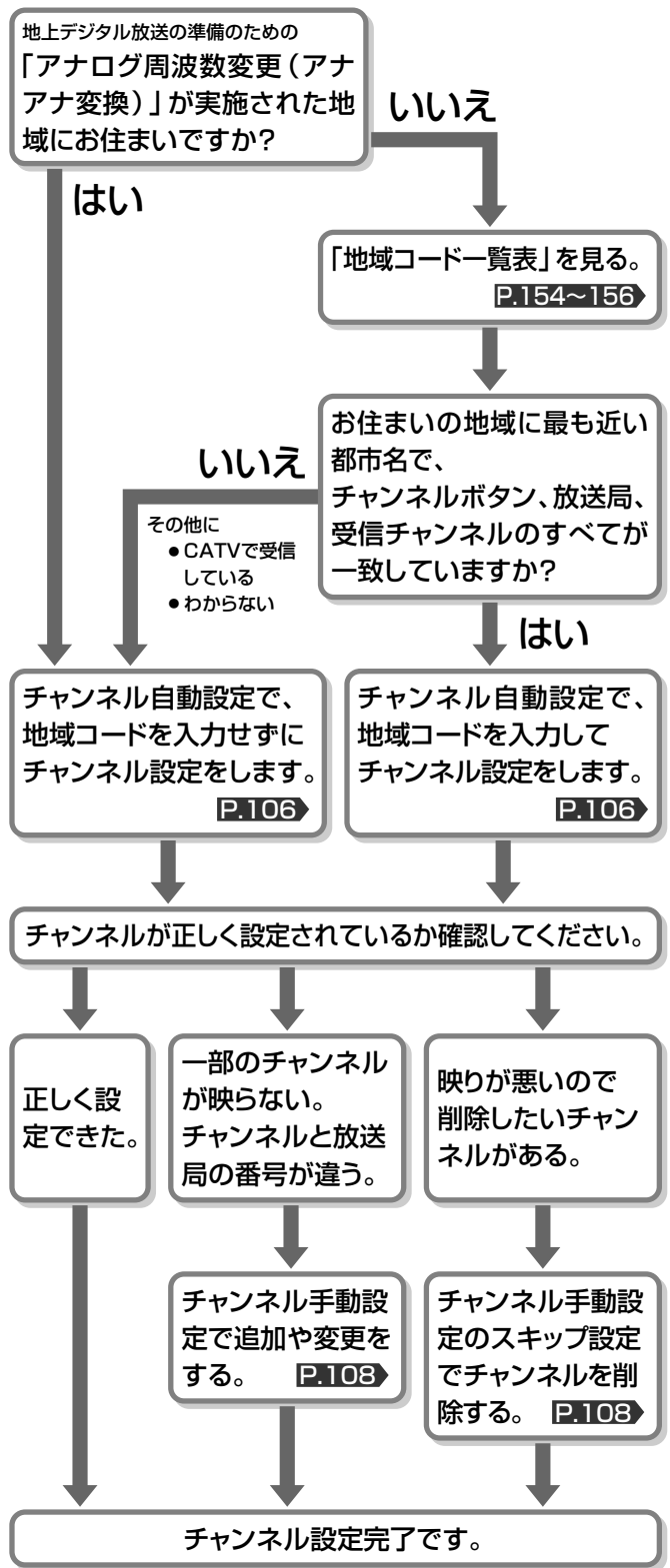
かんたん操作 デジタル番組表 デジタル予約 家庭画質 べんり機能 メール 設定メニュー ▶	各種機能の 設定をします
◀戻るで戻る 決定で次へ メニューで終了	
- 3 **▲▼** で「初期設定」を選び、**決定** を押す

画質設定 音質設定 画面設定 機能設定 初期設定 ▶ PC設定 デジタル設定	らくらく設定 チャンネル自動設定 チャンネル手動設定 入力スキップ設定
▲▼で選択 戻るで戻る ▶決定で次へ メニューで終了	
- 4 **▲▼** で「らくらく設定」を選び、**決定** を押す

らくらく設定 ▶ チャンネル自動設定 チャンネル手動設定 入力スキップ設定	はじめて使うときに 必要な設定を行います
▲▼で選択 戻るで戻る ▶決定で次へ メニューで終了	

らくらく設定 設定開始 > 衛星視聴の確認 > 地域の設定 > スキャン > 設定完了
らくらく設定を開始します。 設定中に開始される予約はキャンセルされます。 現在のチャンネル情報が初期化されますので、居住地域 に変更があった場合にのみ、ご使用をおすすめします。
終了 次へ
◀で選択 決定で決定 戻る/メニューで終了
- 5 32～34ページの設定を行なう

● 地上アナログ放送のチャンネル設定の進めかた



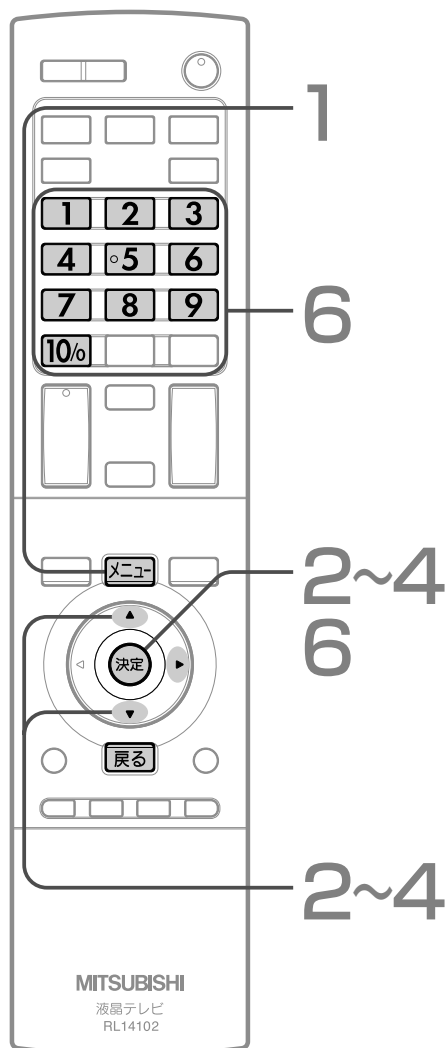
チャンネル設定をする
本体のボタンを無効にする

テレビの設定をする

地上アナログ放送のチャンネル設定をする

UHF放送やCATV放送を見るにはチャンネル設定が必要です。お買い上げ時の「らくらく設定」で設定済みですが、必要に応じて設定し直してください。チャンネルは、36個まで設定することができます。

● チャンネル自動設定をする



- 1 **メニュー** を押す
- 2 **▲▼** で「設定メニュー」を選び、**決定** を押す
- 3 **▲▼** で「初期設定」を選び、**決定** を押す
- 4 **▲▼** で「チャンネル自動設定」を選び、**決定** を押す

らくらく設定		
チャンネル自動設定	▶	地上アナログのチャンネルを自動で設定します
チャンネル手動設定		
入力スキップ設定		
- 5 「地域コード一覧表」P.154~156 を見る

お住まいの地域に最も近い都市名で、チャンネルボタン、放送局、受信チャンネルのすべてが一致しているかどうかを確認してください。

手順5で、すべてが一致している場合

一致しなかった場合、CATVで受信している場合、「アナログ周波数変更(アナアナ変換)」された地域にお住まいの場合、わからない場合は手順5は行わず、手順7へ進んでください。
- 6 チャンネルボタン **1** ~ **10%** で「地域コード」を入力して、**決定** を押す

たとえば東京(013)の場合、**10%** **1** **3** と押します。
間違えたときは、**11%** (消去) を押して入力し直してください。

地域コード設定 013
取扱説明書の地域コードを0-9ボタンか上下ボタンで入力し、決定ボタンを押してください。
地域コードがわからないときは---で決定ボタンを押してください。
<11ボタンで---に戻せます>

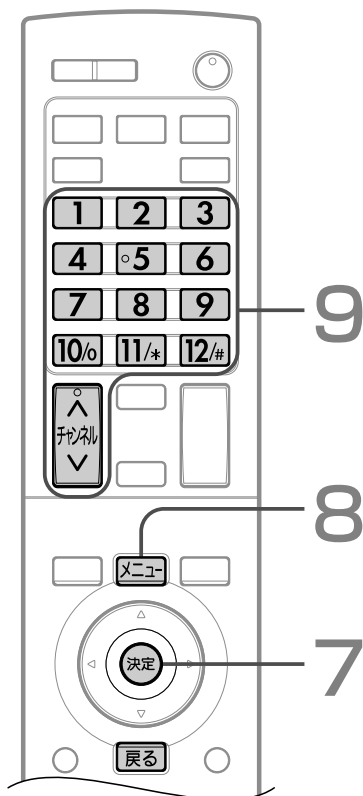
▲▼で+- 戻るで戻る 決定でスタート

↓

地域コード設定中	1	数字は地域コード一覧表に従って、自動的に切り替わります。
戻るでストップ		

 - 設定中に **戻る** を押すと、設定を中断できます。

次ページへつづく



手順5で、一致しなかった場合

その他に、CATVで受信している場合、「アナログ周波数変更」された地域にお住まいの場合、わからない場合は手順7を行ってください。手順6を行った場合は、手順7は必要ありません。

7 「地域コード」を入力せずに(「---」のままで)、**決定**を押す

入力してしまったときは、チャンネルボタン **11/Δ** (消去) を押し「---」になります。

地域コード設定 ---
取扱説明書の地域コードを0-9ボタンか上下ボタンで入力し、決定ボタンを押してください。
地域コードがわからないときは---で決定ボタンを押してください。
<11ボタンで---に戻せます>

▲▼で+- 戻るで戻る 決定でスタート

チャンネル自動設定中 **1** 数字は1~62 (VHF/UHF)のあと、C13~C63まで自動的に切替わります。
戻るでストップ

設定中はざらざらした画面(ノイズ)になることがあります。設定が終るまで、しばらくお待ちください。

- 設定中に **戻る** を押し、設定を中断できます。

8 自動設定が終って下の画面が表示されたら、**メニュー**を押す

自動設定が終了しました
チャンネルを確認して下さい
受信できない時は、アンテナを確認し、
地域コードを---にして再度行って下さい。

戻るで戻る メニューで終了

9 チャンネルボタン **1** ~ **12/#** やチャンネル **Δ** を押してみて、正しく設定されたかどうかを確認する

正しく設定できなかった場合

- 受信できないチャンネルがある場合
- 画面表示をリモコンのチャンネルボタンに合わせたいとき
- 映りが悪いので受信したくないチャンネルがある場合

⇒「チャンネル手動設定」で変更してください。 **P.108**

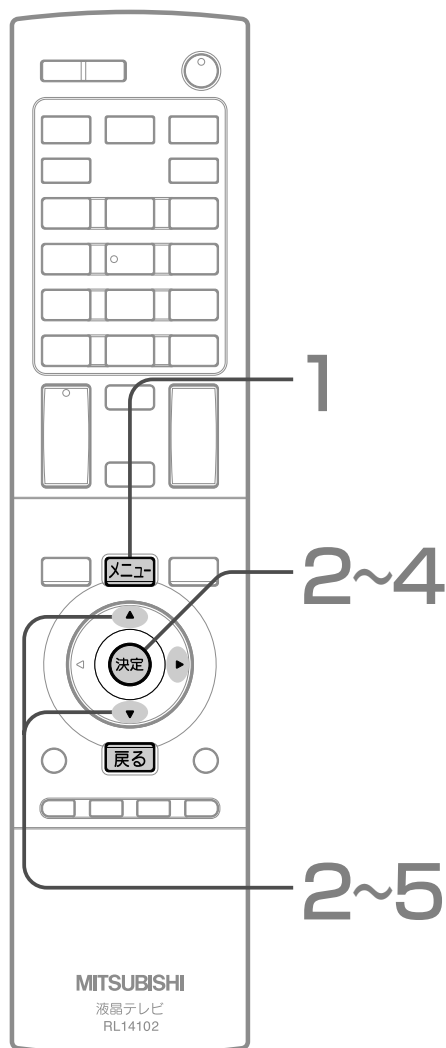
メモ

- 地域コードを入力してチャンネル自動設定をすると、
 - リモコンのチャンネルボタン **1** ~ **12/#** に地域コード一覧表に従って自動的に設定されます。
- 地域コードを入力せずに(地域コード「---」で)チャンネル自動設定をすると、
 - リモコンのチャンネルボタン **1** ~ **12/#** のうちVHF放送のないボタンにUHF放送などが自動的に設定されます。
 - チャンネルボタン **1** または **2** に放送のないチャンネルが設定されます。この放送のないチャンネルは、AV出力端子のない機器(ゲーム機など)を接続して見るときに使用します。(CATV放送が視聴できる地域では、このようにならないことがあります。)
 - 受信できる放送チャンネルが多い場合、チャンネルボタン **12/#** まで順に自動設定されたあと、ひきつづき13~36に自動設定が行われます。
- チャンネル自動設定の終了後、
 - 設定したチャンネルは、**1** ~ **12/#** またはチャンネル **Δ** (順・逆) で選局できます。
 - お好みのチャンネルボタンに設定し直したいときや、画面表示をリモコンのチャンネルボタンに合わせたいときは、チャンネル手動設定で変更してください。

P.108

地上アナログ放送のチャンネル設定をする(つづき)

● チャンネルの追加や変更などをする(チャンネル手動設定)



1 **[メニュー]** を押す

2 **▲▼** で「設定メニュー」を選び、**[決定]** を押す

3 **▲▼** で「初期設定」を選び、**[決定]** を押す

画質設定	らくらく設定
音質設定	チャンネル自動設定
画面設定	チャンネル手動設定
機能設定	入力スキップ設定
初期設定	
PC設定	
デジタル設定	

▲▼で選択 ▶決定で次へ 戻る/[メニュー]で終了

4 **▲▼** で「チャンネル手動設定」を選び、**[決定]** を押す

らくらく設定	地上アナログの 選局、スキップを 設定します
チャンネル自動設定	
チャンネル手動設定	
入力スキップ設定	

▲▼で選択 戻るで戻る ▶決定で次へ [メニュー]で終了

チャンネルの追加や変更をしたいとき

例：リモコンのチャンネルボタン**[2]**を押したときに、UHF放送の32チャンネルが映るようにする

5 ▲▼でカーソルを「ボタン2」に合わせる

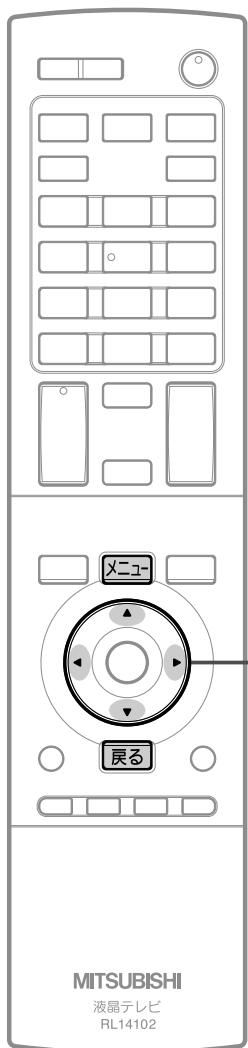
ボタン	選局	表示	微調整	スキップ
1	1	1	0	しない
2	2	2	0	しない
3	3	3	0	しない
4	4	4	0	しない
5	16	16	0	しない
6	6	6	0	しない
7	42	42	0	しない
8	8	8	0	しない
9	46	46	0	しない
10	10	10	0	しない
11	38	38	0	しない
12	12	12	0	しない

カーソル

▲▼でボタン選択 1/3ページ ◀▶で項目選択 戻るで戻る [メニュー]で終了

●CATV放送のチャンネル設定をするときや、チャンネルボタン**[1]**～**[12]**に空き番号がないときは、「ボタン12」のところで▼を押すと、2/3ページが表示され、同様に13～24にチャンネルの設定ができます。チャンネルは36個まで設定できます。

次ページへつづく



6~8

手順6・7の「選局」と「表示」の番号の 選びかた

▲を押すと次のように切り替わります。

→1 → … → 62 → C13 → … → C63

▼を押すと次のように切り替わります

→C63 → … → C13 → 62 → … → 1

6 ◀▶でカーソルを「選局」に合わせて、 ▲▼で「32」を選ぶ

ボタン	選局	表示	微調整	スキップ
1	1	1	0	しない
2	32	32	0	しない
3	3	3	0	しない
4	4	4	0	しない
5	16	16	0	しない
6	6	6	0	しない
7	42	42	0	しない
8	8	8	0	しない
9	46	46	0	しない
10	10	10	0	しない
11	38	38	0	しない
12	12	12	0	しない

▲▼で設定
1 / 3 ページ ◀▶で項目選択 戻るで戻る 戻るで終了

●「表示」の番号もいっしょに切り替わります。

画面表示をリモコンのチャンネルボタンと合わせたいとき

手順6で表示させた番号と同じでよい場合は、手順7は行いません。

7 ◀▶でカーソルを「表示」に合わせて、 ▲▼で「2」を選ぶ

ボタン	選局	表示	微調整	スキップ
1	1	1	0	しない
2	32	2	0	しない
3	3	3	0	しない
4	4	4	0	しない
5	16	16	0	しない
6	6	6	0	しない
7	42	42	0	しない
8	8	8	0	しない
9	46	46	0	しない
10	10	10	0	しない
11	38	38	0	しない
12	12	12	0	しない

▲▼で設定
1 / 3 ページ ◀▶で項目選択 戻るで戻る 戻るで終了

放送局、中継局の送信周波数がずれているとき 周波数をずらして見やすくするとき

通常は手順8は行いません。色が消えたり、しまもようが出ていたり映像が不安定なときは、見やすくなる場合があります。

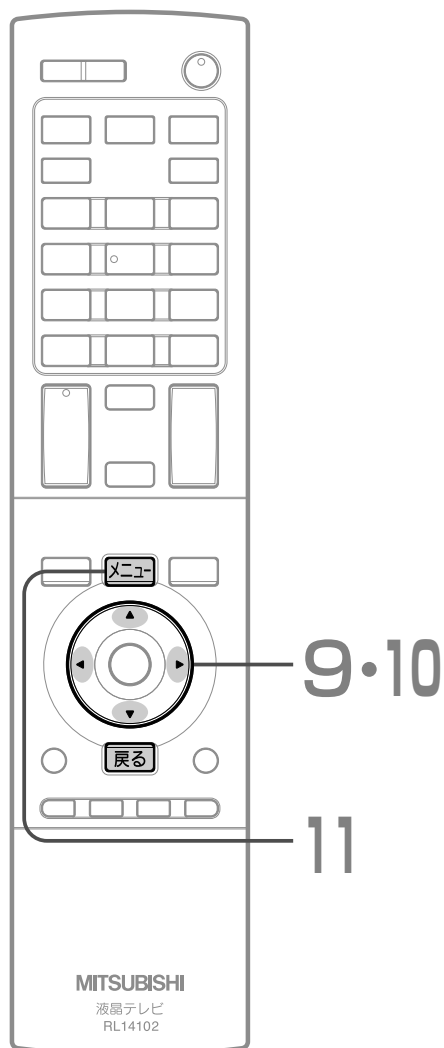
8 ◀▶でカーソルを「微調整」に合わせて、 ▲▼で見やすい画面になるように調整する

ボタン	選局	表示	微調整	スキップ
1	1	1	0	しない
2	32	32	+3	しない
3	3	3	0	しない
4	4	4	0	しない
5	16	16	0	しない
6	6	6	0	しない
7	42	42	0	しない
8	8	8	0	しない
9	46	46	0	しない
10	10	10	0	しない
11	38	38	0	しない
12	12	12	0	しない

▲▼で設定
1 / 3 ページ ◀▶で項目選択 戻るで戻る 戻るで終了

▶次ページへつづく

地上アナログ放送のチャンネル設定をする(つづき)



放送のないチャンネルを飛び越し(スキップ)するとき

「スキップ」を「する」に設定したチャンネルは、チャンネルハVで選局するときに飛び越します。

ボタン13~36は、工場出荷時にスキップされています。

例：チャンネルボタン**10**をスキップする

9 ◀▶でカーソルを「ボタン」に合わせて、
▲▼で「10」を選ぶ

ボタン	選局	表示	微調整	スキップ
1	1	1	0	しない
2	2	2	0	する
3	3	3	0	しない
4	4	4	0	しない
5	16	16	0	しない
6	6	6	0	しない
7	42	42	0	しない
8	8	8	0	しない
9	46	46	0	しない
10	10	10	0	しない
11	38	38	0	しない
12	12	12	0	しない

▲▼でボタン選択
1 / 3 ページ ◀▶で項目選択 戻るで戻る メニューで終了

10 ◀▶でカーソルを「スキップ」に合わせて、
▲▼で「する」を選ぶ

ボタン	選局	表示	微調整	スキップ
1	1	1	0	しない
2	2	2	0	する
3	3	3	0	しない
4	4	4	0	しない
5	16	16	0	しない
6	6	6	0	しない
7	42	42	0	しない
8	8	8	0	しない
9	46	46	0	しない
10	10	10	0	する
11	38	38	0	しない
12	12	12	0	しない

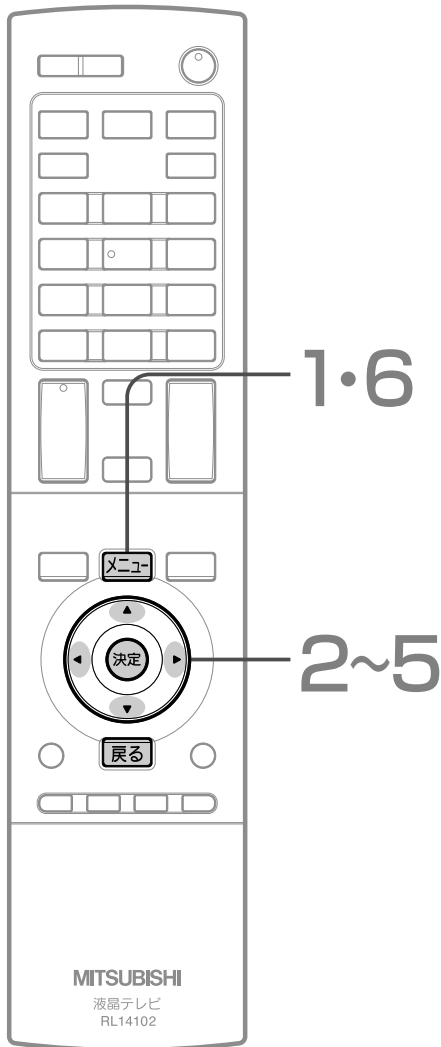
▲▼で設定
1 / 3 ページ ◀▶で項目選択 戻るで戻る メニューで終了

11 **メニュー**を押す

使わない外部入力をスキップする

PC入力に外部機器を接続していない場合、「する」に設定すると、入力切替操作のときに飛び越します。

例：PC入力をスキップする



1 **メニュー** を押す

2 ▲▼で「設定メニュー」を選び、**決定**を押す

かんたん操作 デジタル番組表 デジタル予約 家庭画質 べんり機能 メール 設定メニュー ▶	各種機能の 設定をします
戻るで戻る 決定で次へ メニューで終了	

3 ▲▼で「初期設定」を選び、**決定**を押す

画質設定 音質設定 画面設定 機能設定 初期設定 ▶ PC設定 デジタル設定	らくらく設定 チャンネル自動設定 チャンネル手動設定 入力スキップ設定
▲▼で選択 ▶決定で次へ 戻る/メニューで終了	

4 ▲▼で「入力スキップ設定」を選び、**決定**を押す

らくらく設定 チャンネル自動設定 チャンネル手動設定 入力スキップ設定 ▶	外部入力のスキップ を設定します
▲▼で選択 戻るで戻る ▶決定で次へ メニューで終了	

5 ▲▼で「PC」の行を選び、
◀または▶を押して、「する」を選ぶ

押すごとに する ◀▶ しない と切り替わります。

入力	スキップ
ビデオ1	オート
ビデオ2	オート
前面端子	オート
D端子1	オート
D端子2	オート
PC	する

ビデオ1/2、前面端子、D端子1/2のときは
オート ◀▶ しない と切り替わります。

6 **メニュー** を押す

お知らせ

ビデオ入力やD端子入力の場合、「オート」に設定しておくで、外部機器を接続していない入力だけを飛び越します。

使わない外部入力をスキップする
地上アナログ放送のチャンネル設定をする

テレビの設定
をする

パソコンの画面を調整する

パソコンを接続したときに画面を表示してみて、画面の位置・大きさが適切でなかったり、文字のニジミがある場合は以下の手順で調整することができます。

- お知らせ**
- パソコンを接続していない等、PC入力に信号がないときは、設定メニューに入れません。
 - 2画面のときは、調整できません。一画面に戻してから調整してください。

1 **メニュー** を押す

2 ▲▼で「設定メニュー」を選び、**決定**を押す

画質設定 音質設定 画面設定 機能設定 初期設定 PC設定 デジタル設定	位相調整 周波数調整 水平位置調整 垂直位置調整 水平解像度調整 垂直解像度調整 水平幅調整 PC設定リセット
--	--

3 ▲▼で「PC設定」を選び、**決定**を押す

位相調整 周波数調整 水平位置調整 垂直位置調整 水平解像度調整 垂直解像度調整 水平幅調整 PC設定リセット	水平位置を調整します
--	------------

4 ▲▼で調整したい項目を選び、**決定**を押す

水平位置調整	水平位置調整
--------	--------

5 ▲▼で調整したい項目を選び、**決定**を押す

■すべてのPC入力画面の調整(下欄の8項目)は
手順4~5を変えるだけで
同じようにできます。

ここでPC設定の調整項目を変更することができます。
▲▼を押すごとに次のように切り替わります。

水平位置調整	-	+
--------	---	---

▲▼で項目選択 ◀▶で設定 戻るで戻る メニューで終了

6 調整が終わったら、**メニュー** を押す

● PC入力画面の調整項目と調整のしかた

◀を押すとバーが左方向に、▶を押すとバーが右方向に動きます。

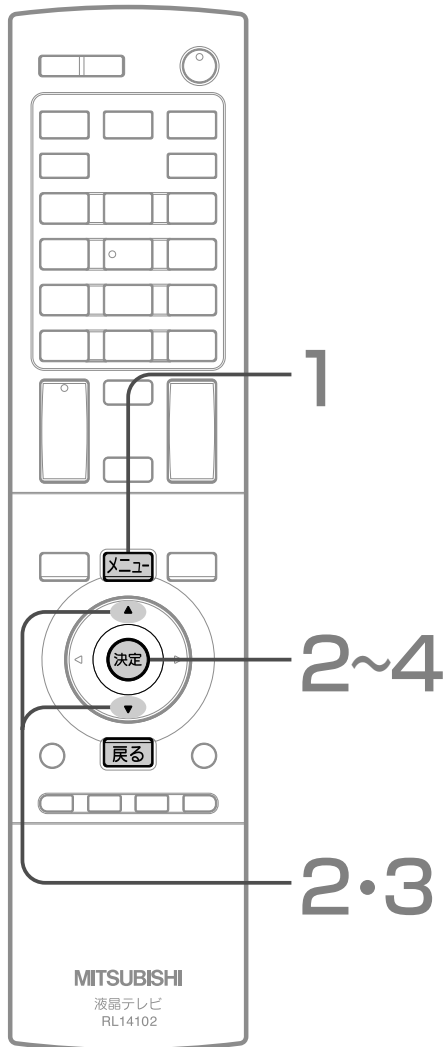
<p style="text-align: center; border: 1px solid black; border-radius: 5px; display: inline-block;">位相調整</p>	<p style="text-align: center; border: 1px solid black; border-radius: 5px; display: inline-block;">周波数調整</p>
<div style="border: 1px solid black; padding: 5px; margin-bottom: 5px;"> 位相調整 0 </div> <p style="font-size: small;">映像のサンプリングクロックの位相の調整です。</p>	<div style="border: 1px solid black; padding: 5px; margin-bottom: 5px;"> 周波数調整 </div> <p style="font-size: small; text-align: center;">水平幅が縮む ← 水平幅が広がる →</p>
<p style="text-align: center; border: 1px solid black; border-radius: 5px; display: inline-block;">水平位置調整</p>	<p style="text-align: center; border: 1px solid black; border-radius: 5px; display: inline-block;">垂直位置調整</p>
<div style="border: 1px solid black; padding: 5px; margin-bottom: 5px;"> 水平位置調整 </div> <p style="font-size: small; text-align: center;">画面が左へ移動する ← 画面が右へ移動する →</p>	<div style="border: 1px solid black; padding: 5px; margin-bottom: 5px;"> 垂直位置調整 </div> <p style="font-size: small; text-align: center;">画面が下へ移動する ← 画面が上へ移動する →</p>
<p style="text-align: center; border: 1px solid black; border-radius: 5px; display: inline-block;">水平解像度調整</p>	<p style="text-align: center; border: 1px solid black; border-radius: 5px; display: inline-block;">垂直解像度調整</p>
<div style="border: 1px solid black; padding: 5px; margin-bottom: 5px;"> 水平解像度調整 640 </div>	<div style="border: 1px solid black; padding: 5px; margin-bottom: 5px;"> 垂直解像度調整 480 </div>
<p style="text-align: center; border: 1px solid black; border-radius: 5px; display: inline-block;">水平幅調整</p>	<p style="text-align: center; border: 1px solid black; border-radius: 5px; display: inline-block;">PC設定リセット</p>
<div style="border: 1px solid black; padding: 5px; margin-bottom: 5px;"> 水平幅調整 </div> <p style="font-size: small; text-align: center;">表示可能域が縮む ← 表示可能域が広がる →</p>	<div style="border: 1px solid black; padding: 5px; margin-bottom: 5px;"> PC PC設定リセット </div> <p style="font-size: small; text-align: center;">決定を押す(リセット完了) PC設定の内容を工場出荷時の状態に戻します。</p>

画面の調整手順例

- 1 「水平解像度調整」、「垂直解像度調整」をパソコンの解像度(「画面のプロパティ」などをご覧ください)に合わせる
- 2 「水平幅調整」を1366(液晶パネル水平方向の解像度)に調整する
- 3 「垂直位置調整」で映像の上端が画面上端になるように調整する
- 4 文字表示などが、映像全体でくっきりと見えるように「周波数調整」と「位相調整」をする
- 5 映像の左(または右)端が画面左(または右)端になるように「水平位置調整」をする
- 6 映像が画面水平方向いっぱいに表示されるように手順4、5をくり返す

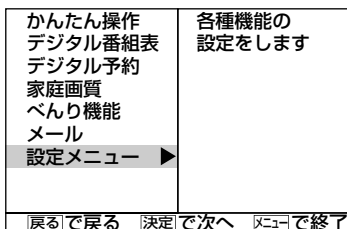
「お知らせ/情報」画面を表示する

「お知らせ/情報」画面からは、110度CSデジタル放送からのメッセージやB-CASカード情報、デジタル放送のチャンネル一覧などを見ることができます。

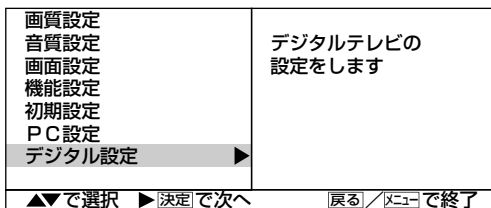


1 **メニュー** を押す

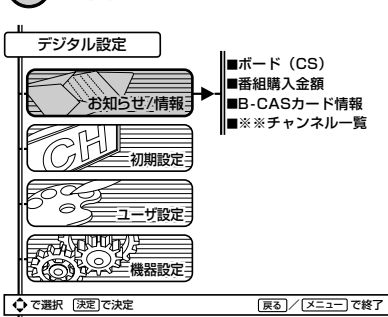
2 ▲▼で「設定メニュー」を選び、**決定**を押す



3 ▲▼で「デジタル設定」を選び、**決定**を押す



4 「お知らせ/情報」が選ばれていることを確認し、**決定**を押す



「※※」は、表示する前に見えていたデジタル放送の種類によって「地上」「BS」「CS1」「CS2」と表示が変わります。

お知らせ

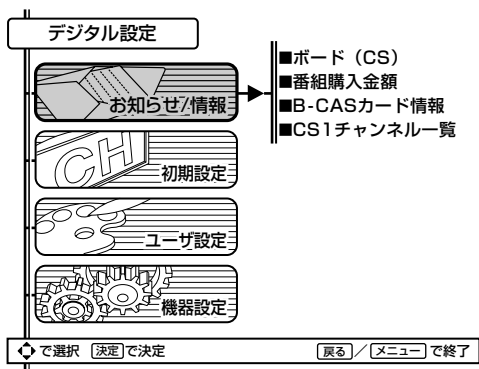
予約実行中は設定できません。

「お知らせ/情報」画面を表示する
パソコンの画面を調整する

テレビの設定
をする

デジタル放送の
設定をする

「お知らせ/情報」画面について



ボード……………110度CSデジタル放送の放送局からのお知らせを表示します。
P.114

番組購入金額……………前月分と今月分の有料番組購入額を概算表示します。
P.115

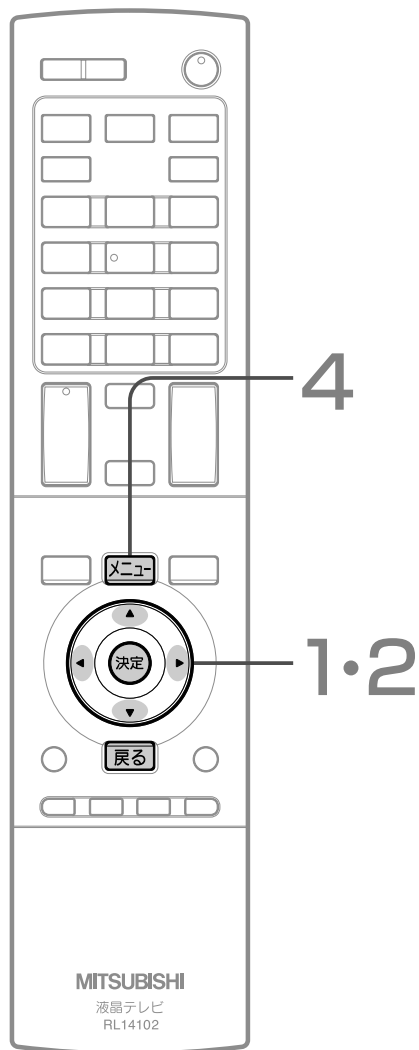
B-CASカード情報…B-CASカードのカードIDなどを表示します。
P.115

チャンネル一覧……受信できる全チャンネルの一覧を表示します。「お知らせ/情報」画面を表示する前に見えていたデジタル放送の種類のチャンネル一覧が表示されます。
P.116

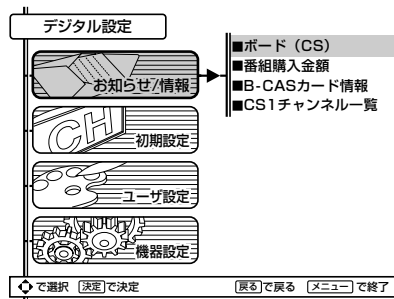
放送局からののお知らせ (ボード) を読む

ボードとは、110度CSデジタル放送を受信している場合のみ送られてくるメッセージです。
以下の手順でボードの内容を確認してください。

準備 $\frac{1}{2}$ [CS] を押して、110度CSデジタル放送を選んだ状態で、「お知らせ／情報」画面を表示する P.113



1 ▲▼で「ボード(CS)」を選び、**決定**を押す

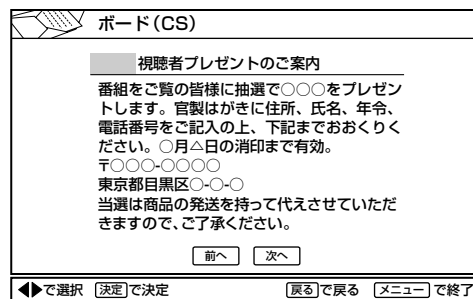


2 ▲▼で読みたいボードを選び、**決定**を押す



■ ボード画面が複数ページあるときは
▲▼◀▶で「次へ」または「前へ」を選び、**決定**を押す

3 内容を確認する



■ ボード本文が複数ページあるときは
◀▶で「次へ」または「前へ」を選び、**決定**を押す

■ 他のボードを読みたいときは
[戻る]を押す

4 ボードを読み終わったら、[メニュー]を押す

お知らせ

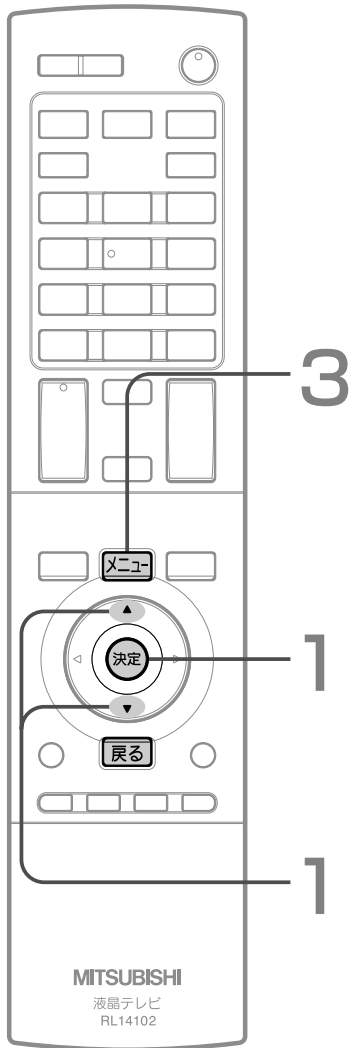
ボードは最大50個まで表示できます。

番組購入金額やB-CASカードの情報を確認する

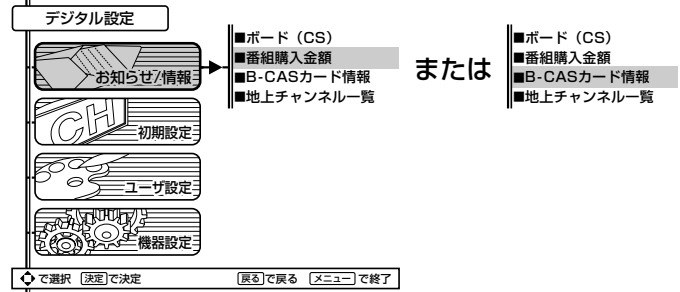
「番組購入金額」には、有料番組(ペイ・パー・ビュー)を購入した概算を表示します。前月と今月の2ヵ月分が、それぞれ合計されて表示されます。

「B-CASカード情報」では、B-CASカードのカード種別、カードID、グループIDを確認できます。

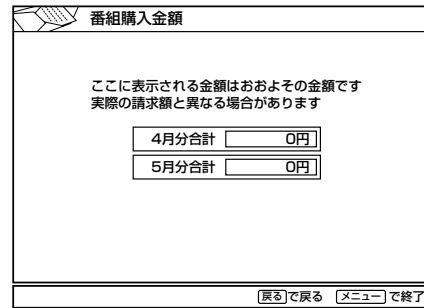
準備 「お知らせ/情報」画面を表示する P.113



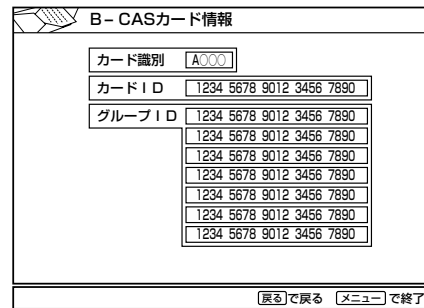
1 ▲▼で「番組購入金額」または「B-CASカード情報」を選び、**決定**を押す



2 番組購入金額のとき
番組購入金額を確認する



B-CASカード情報のとき
情報を確認する



3 確認したら、**メニュー**を押す

お知らせ

「番組購入金額」で表示される購入金額の合計額は概算です。実際に請求される金額と異なる場合がありますので、ご了承ください。

番組購入金額やB-CASカードの情報を確認する
放送局からのお知らせを読む

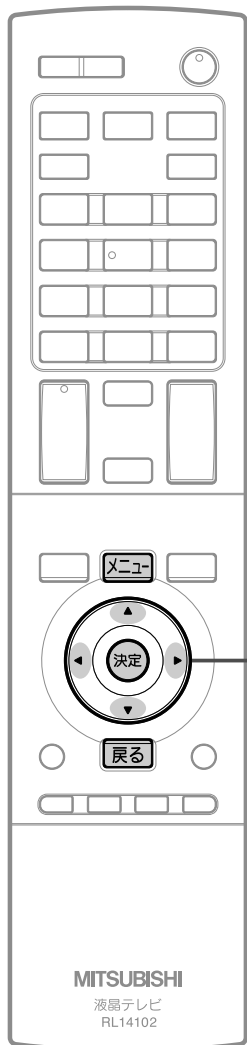
デジタル放送の
設定をする

チャンネル一覧を見る

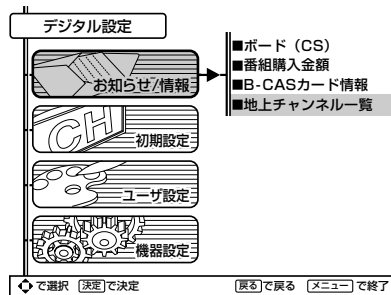
見ているデジタル放送のチャンネル一覧を表示して、そこからチャンネルを選ぶことができます。

例：チャンネルを選ぶとき

準備 「お知らせ／情報」画面を表示する P.113

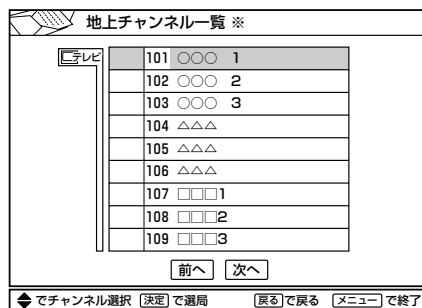


1 ▲▼で「チャンネル一覧」を選び、**決定**を押す



見ていたデジタル放送の種類(地上・BS・110度CS)のチャンネル一覧が表示されます。

2 ▲▼で見たいチャンネルを選び、**決定**を押す



※見ているデジタル放送によって表示が変わります。

チャンネル一覧の表示が消え、選んだチャンネルに切り替わります。

■ チャンネル一覧が複数ページあるときは

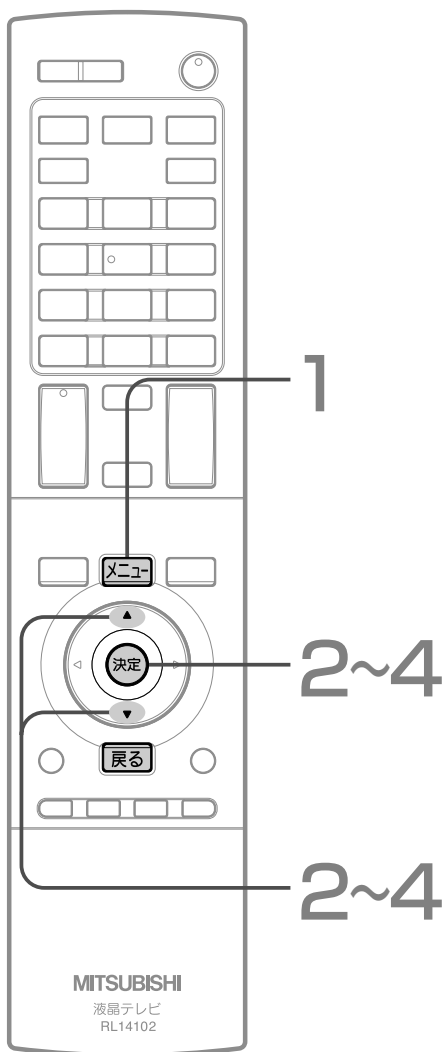
▲▼◀▶で「次へ」または「前へ」を選び、**決定**を押す

■ 異なる放送のチャンネル一覧を表示するときは

メニューを押して通常画面に戻り、見たいデジタル放送の種類に切り替えてから、「お知らせ／情報」画面を表示する

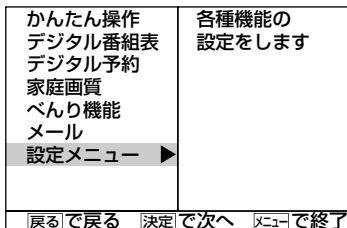
「初期設定」画面を表示する

「初期設定」画面からは、デジタル放送を見るためのアンテナ設定やチャンネル設定ができます。

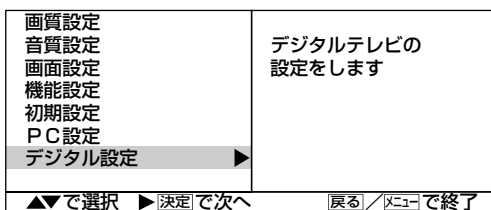


1 **メニュー** を押す

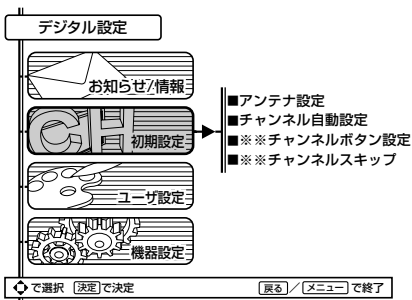
2 ▲▼で「設定メニュー」を選び、**決定**を押す



3 ▲▼で「デジタル設定」を選び、**決定**を押す



4 ▲▼で「初期設定」を選び、**決定**を押す



「※」は、表示する前に見ていたデジタル放送の種類によって「地上」「BS」「CS1」「CS2」と表示が変わります。

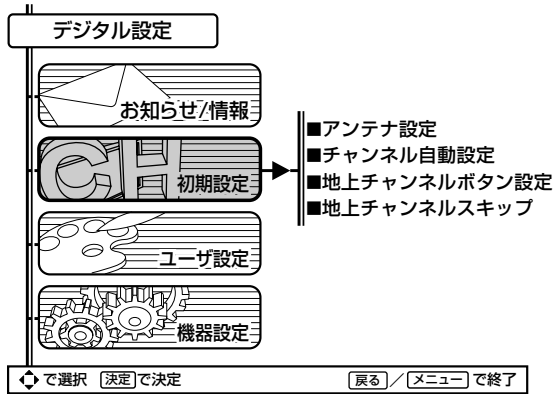
お知らせ

予約実行中は設定できません。

「初期設定」画面を表示するチャンネル一覧を見る

デジタル放送の設定をする

「初期設定」画面について



アンテナ設定……………デジタル放送用アンテナの受信レベルの確認や、衛星アンテナ電源の設定をします。
P.118

チャンネル自動設定……地上デジタル放送を見るためのチャンネル設定をします。
P.120

チャンネルボタン設定……リモコンのチャンネルボタンにお好みのチャンネルを割り当てます。メニューに入る前に見ていたデジタル放送のチャンネルボタン設定が表示されます。
P.124

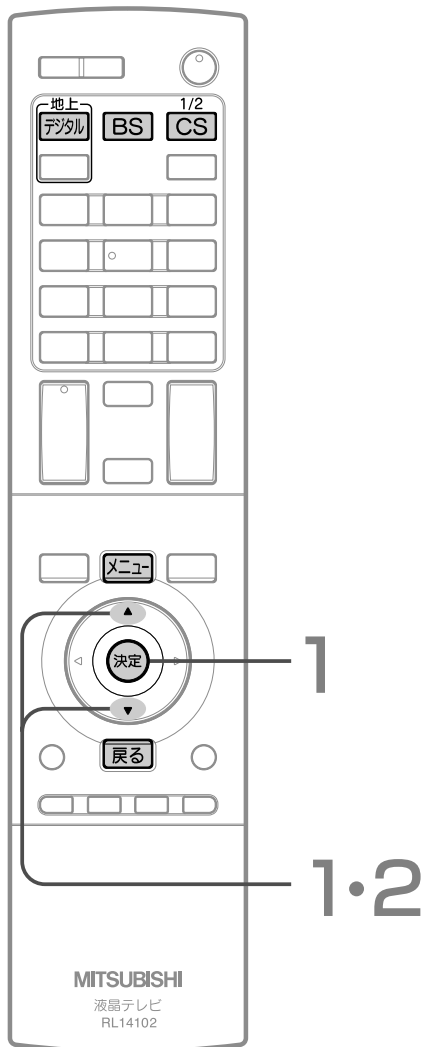
チャンネルスキップ……番組表に表示させないチャンネルとチャンネル/Vボタンで選局するときに飛び越すチャンネルを選びます。メニューに入る前に見ていたデジタル放送のチャンネルスキップが表示されます。
P.125

アンテナ設定をする

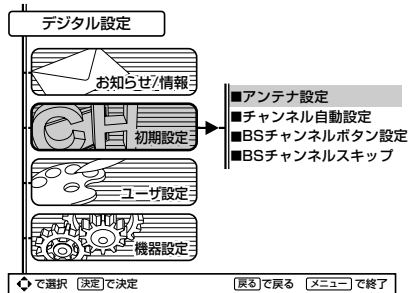
デジタル放送用のアンテナを最初に設置するときや転居したときなどは、受信レベルの数値がアンテナの向きを決める目安になります。また、BS・110度CSアンテナを接続したときは、アンテナ電源の設定が必要です。

例：BS・110度CSアンテナを接続したとき

準備 [BS] を押して、BSデジタル放送を選んだ状態で「初期設定」画面を表示する **P.117**

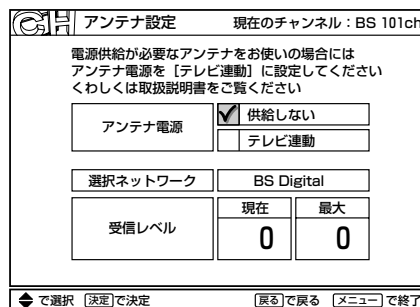


1 ▲▼で「アンテナ設定」を選び、**決定**を押す



BS・110度CSアンテナの接続先によって、アンテナ電源の設定を選びます。

2 ▲または▼で設定を選ぶ



「供給しない」…… 他の機器からBS・110度CSアンテナへの電源供給をしている場合や、マンションなどで共同受信している場合に選びます。BS・110度CSアンテナへの電源は、本機から供給しません。

「テレビ連動」…… BS・110度CSアンテナにこのテレビを直接つないでいる場合に選びます。BS・110度CSアンテナへの電源は、本機の電源と連動して本機から供給します。

次ページへつづく

受信レベルを目安にして、アンテナの向きを決めます。

3 受信レベルを確認する

アンテナ設定 現在のチャンネル：BS 101ch

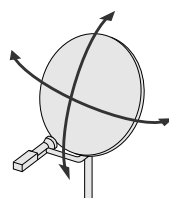
電源供給が必要なアンテナをお使いの場合は
アンテナ電源を【テレビ連動】に設定してください
くわしくは取扱説明書をご覧ください

アンテナ電源	供給しない
	<input checked="" type="checkbox"/> テレビ連動

選択ネットワーク	BS Digital
----------	------------

受信レベル	現在	最大
	25	30

◆で選択 【決定】で決定 戻るで戻る ×メニューで終了



最大

受信レベルモードにしてから入ってきた電波の中で最大の入力レベル。受信レベルが26以上になると、表示が緑色に変わります。これを目安にしてアンテナの方向を決めます。**最大値が入力されるよう、アンテナを動かしてください。**

現在

この値が「最大」の値に近づくように、アンテナを動かします。

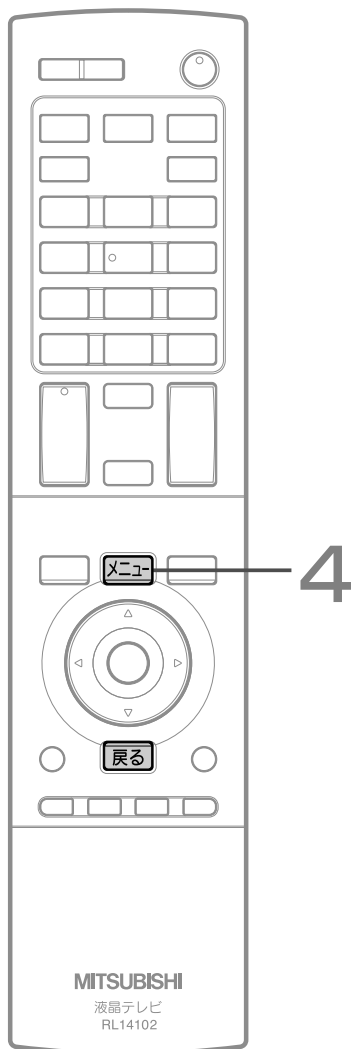
4 ×メニューを押す

お知らせ

- アンテナ電源の設定を「テレビ連動」にした場合でも、電源スタンバイ中(電源インジケータが赤色に点灯中)は、本機からアンテナ電源を供給しません。
- 受信レベルは、天候などの影響を受け、上下することがあります。
- 受信レベルの数値は、アンテナ設置方向の最適値を確認するための目安です。表示される数値は、受信C/N(受信信号電力対雑音電力比)の換算値を表します。
- アンテナ線がショートすると、アンテナ電源を「テレビ連動」に設定しても自動的に「供給しない」に切り変わり、アンテナ電源を「テレビ連動」に設定できなくなります。

主電源を切って、アンテナ線を確認してください。

一旦主電源を切ると、アンテナ電源の設定を行うことができます。



MITSUBISHI
液晶テレビ
RL14102

地上デジタル放送のチャンネル設定をする

転居された場合、放送局の追加・変更があった場合には、チャンネル設定が必要です。

地上デジタル放送を見るための、お住まいの地域の情報を取得します。

転居された場合は、「初期スキャン」を行ってください。

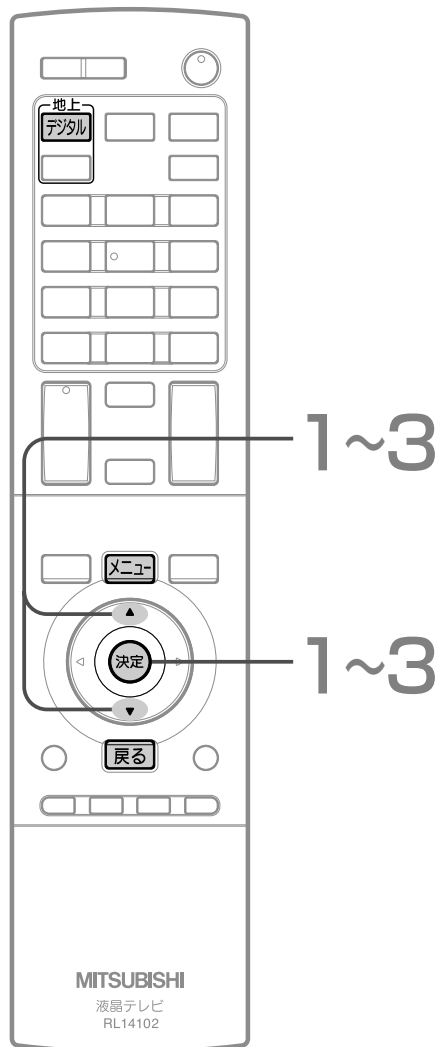
居住地域設定や隣接地域設定で指定した地域の放送局で、開局や周波数変更の可能性があるときは、メールでお知らせします。この場合、「再スキャン」を行ってください。

お知らせ

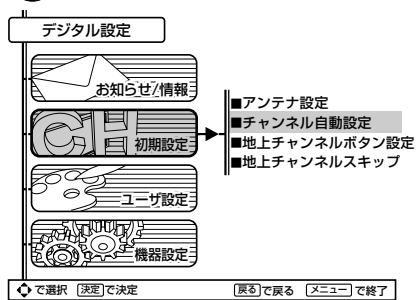
「再スキャン」は、かんたん操作の「チャンネル再設定」からも行えます。 **P.56**

● 転居したときやチャンネルの追加・変更をするとき

準備 **デジタル** を押して、地上デジタル放送を選んだ状態で「初期設定」画面を表示する **P.117**



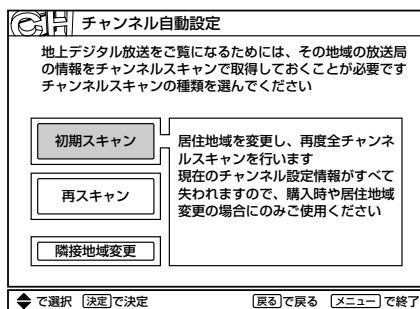
1 ▲▼で「チャンネル自動設定」を選び、**決定**を押す



転居したとき

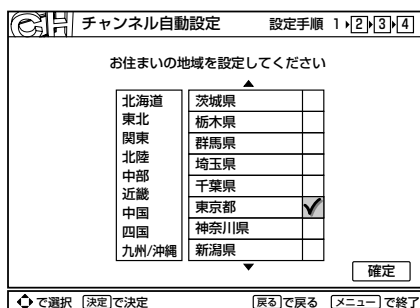
チャンネルの追加・変更をするときは、手順2~4は必要ありません。手順5に進んでください。

2 ▲▼で「初期スキャン」を選び、**決定**を押す

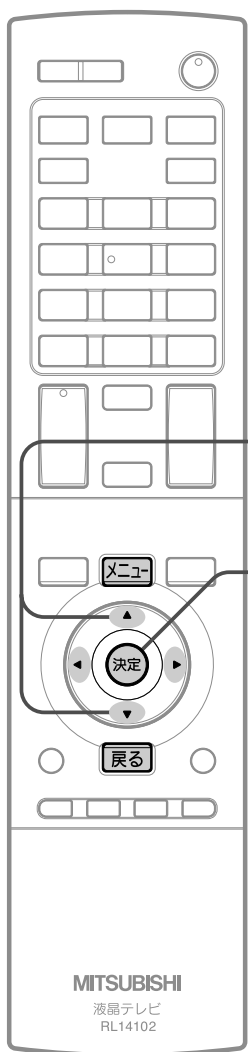


ユーザ設定リセットしたあとは、「居住地域を設定し、全チャンネルスキャンを行います」と表示されます。

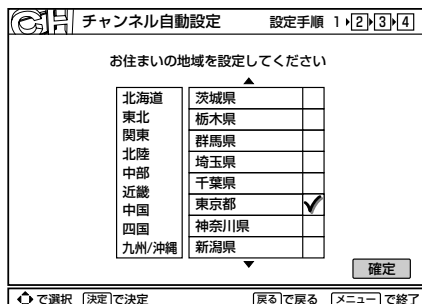
3 ▲▼でお住まいの地域を選び、**決定**を押す



次ページへつづく



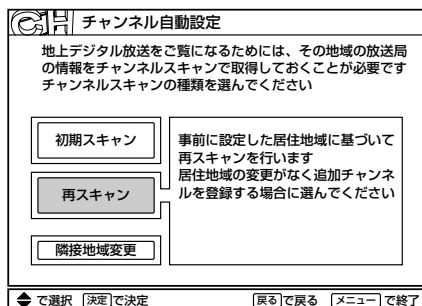
4 「確定」が選ばれていることを確認し、**決定**を押す



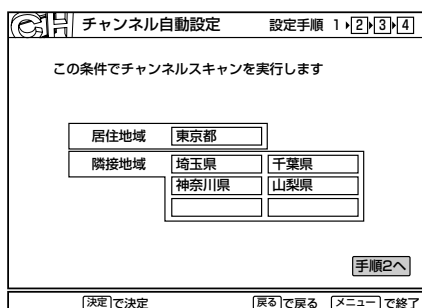
チャンネルの追加・変更をするとき

手順2～4を行った場合、手順5は必要ありません。

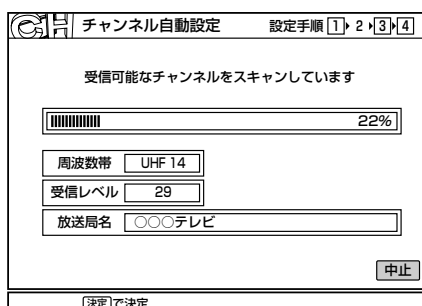
5 ▲▼で「再スキャン」を選び、**決定**を押す



6 「手順2へ」が選ばれていることを確認し、**決定**を押す



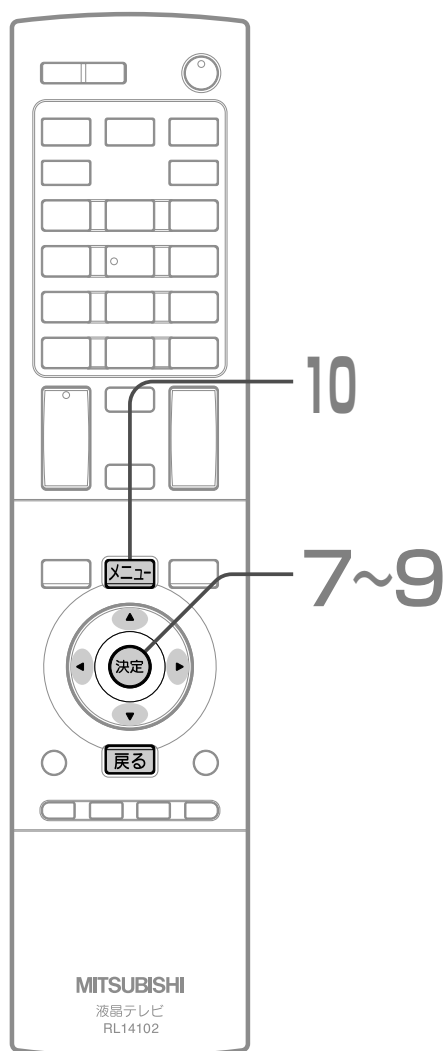
- 「居住地域」を設定すると、自動的に「隣接地域」が選ばれます。
- 「隣接地域」は、変更することができます。くわしくは **P.123** をご覧ください。



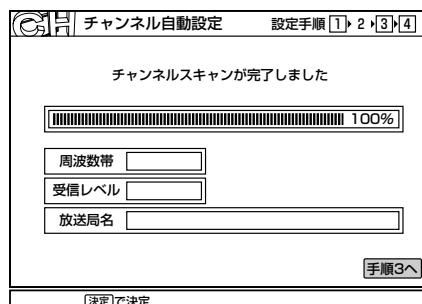
- スキャン中に**決定**を押すと、設定を中止できます。
- スキャンが終わったら画面右下の「中止」が「手順3へ」に変わります。

次ページへつづく

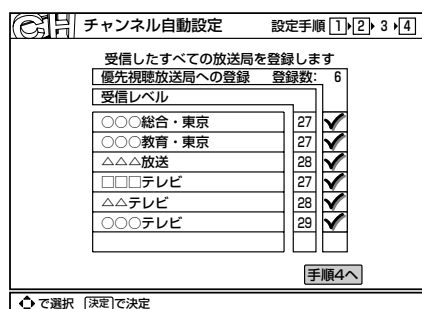
地上デジタル放送のチャンネル設定をする(つづき)



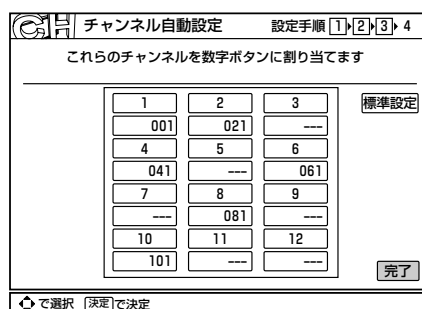
7 「手順3へ」が選ばれていることを確認し、**決定**を押す



8 「手順4へ」が選ばれていることを確認し、**決定**を押す



9 「完了」が選ばれていることを確認し、**決定**を押す



「完了」を押すと、デジタル設定メニューに戻ります。

10 **メニュー**を押す

お知らせ

受信できる地上デジタル放送のチャンネルがひとつもない場合は、

- アンテナが正しく接続されていない
- お住まいの地域で地上デジタル放送が開始されていない
- 受信レベルが小さい

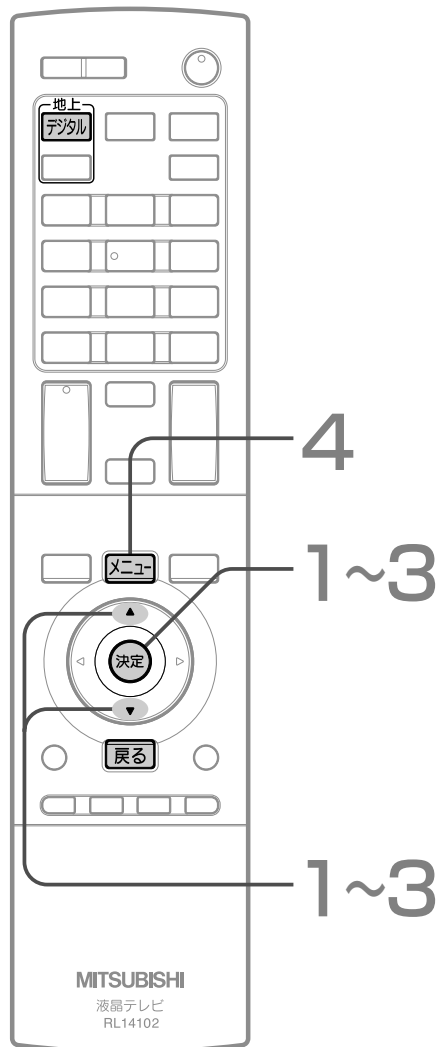
の可能性があります。

アンテナの接続またはお住まいの地域の地上デジタル放送の開始時期をご確認ください。

● 隣接地域を変更したいとき

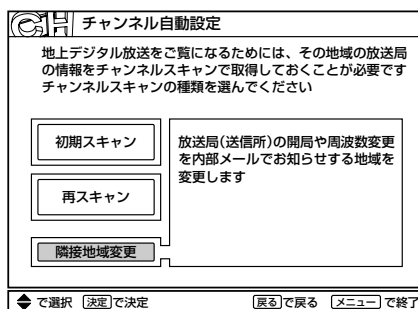
隣接地域は、「らくらく設定」や「初期スキャン」で居住地域を設定したときに自動的に選ばれますが、変更することもできます。

準備 **デジタル** を押して、地上デジタル放送を選んだ状態で「初期設定」画面を表示する **P.117**

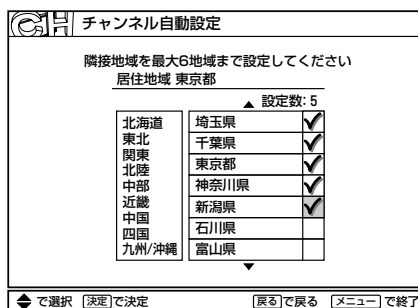


1 ▲▼で「チャンネル自動設定」を選び、**決定** を押す

2 ▲▼で「隣接地域変更」を選び、**決定** を押す



3 ▲▼で隣接地域を選び、**決定** を押す



設定できる地域は、最大6地域までです。

■ 設定されている地域を削除したいときは

▲▼で削除したい地域を選び、**決定** を押す

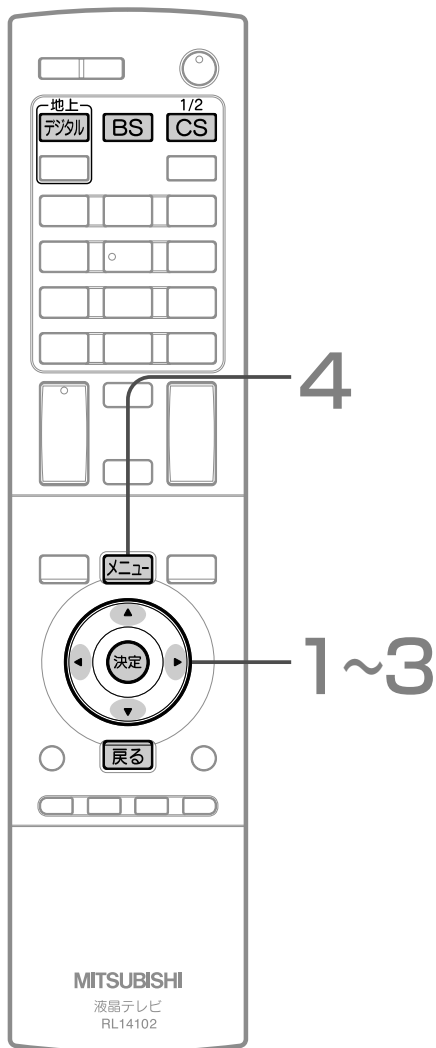
4 **メニュー** を押す

リモコンにデジタル放送のチャンネルを追加する(チャンネルボタン設定)

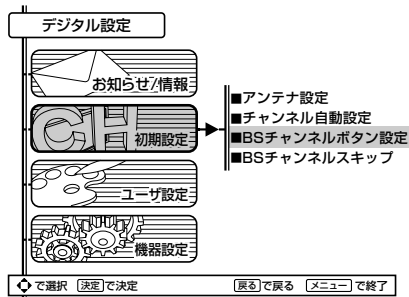
リモコンの **1** ~ **12/#** ボタンにチャンネルが設定されていないボタンがあるとき、チャンネルを追加することができます。また、設定されているチャンネルを、お好みで別のチャンネルに変更できます。

例：BSデジタル放送のチャンネルを追加するとき

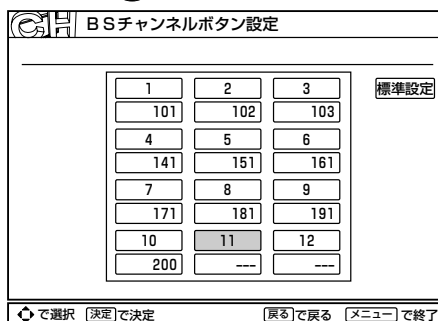
準備 **[BS]** を押して、BSデジタル放送を選んだ状態で「初期設定」画面を表示する **P.117**



1 ▲▼で「BSチャンネルボタン設定」を選び、**決定**を押す

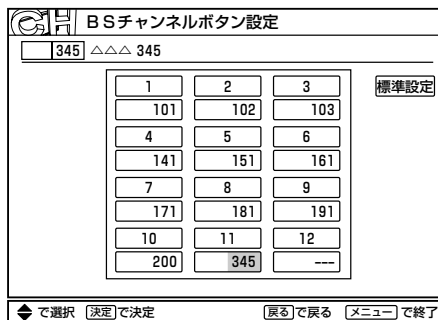


2 ▲▼◀▶で設定したいリモコン番号を選び、**決定**を押す



「---」のボタンが、チャンネルが設定されていないボタンです。

3 ▲▼で追加したいチャンネルを選び、**決定**を押す



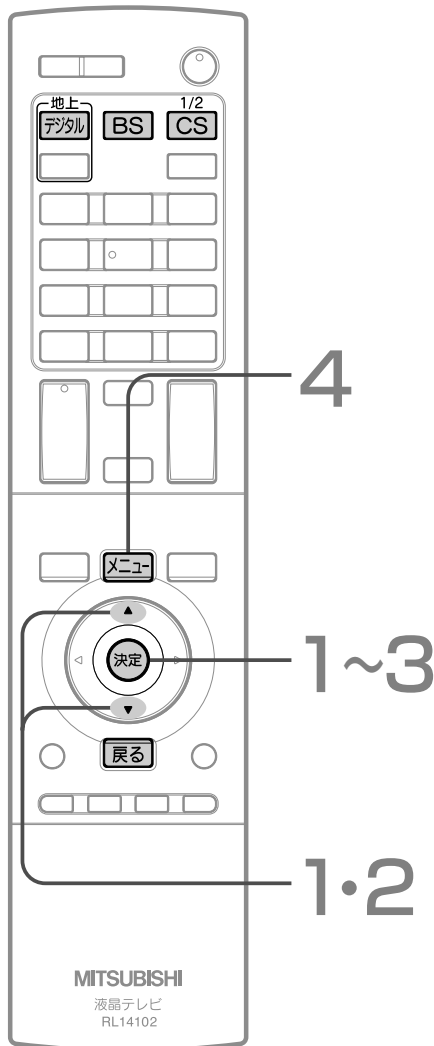
4 設定が終わったら、**[メニュー]**を押す

チャンネルの飛び越し(スキップ)を設定する

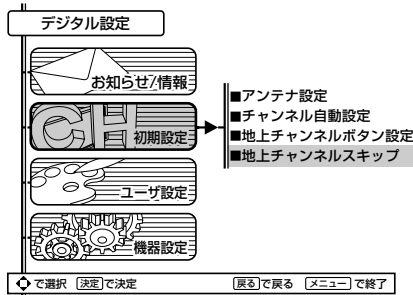
デジタル放送の視聴しないチャンネルや同じ内容のチャンネルをチャンネルハVボタンで選局するときに飛び越し(スキップ)したり、番組表から削除できます。

例：地上デジタル放送のチャンネルをスキップするとき

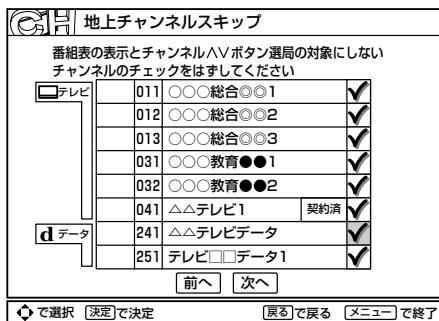
準備 **デジタル** を押して、地上デジタル放送を選んだ状態で「初期設定」画面を表示する **P.117**



1 ▲▼で「地上チャンネルスキップ」を選び、**決定** を押す

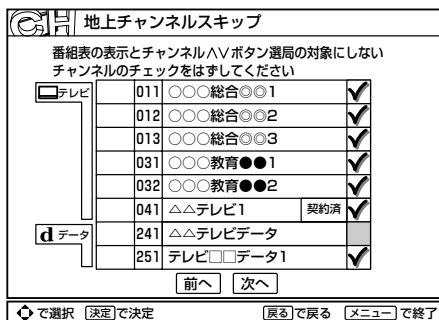


2 ▲▼でスキップしたいチャンネルの放送局名を選び、**決定** を押す



1 ~ **12** に設定されているチャンネルはスキップできません。

3 **決定** を押して ✓ をはずす



✓がグレーのチャンネルは、**1** ~ **12** ボタンにも設定されているチャンネルです。

✓が白のチャンネルは、**1** ~ **12** ボタンには設定されていないチャンネルです。

チャンネルをスキップすると、 が になります。

✓がついていないチャンネルは、チャンネルハVボタンで選局するときにスキップされ、番組表から削除されます。

4 **メニュー** を押す

お知らせ

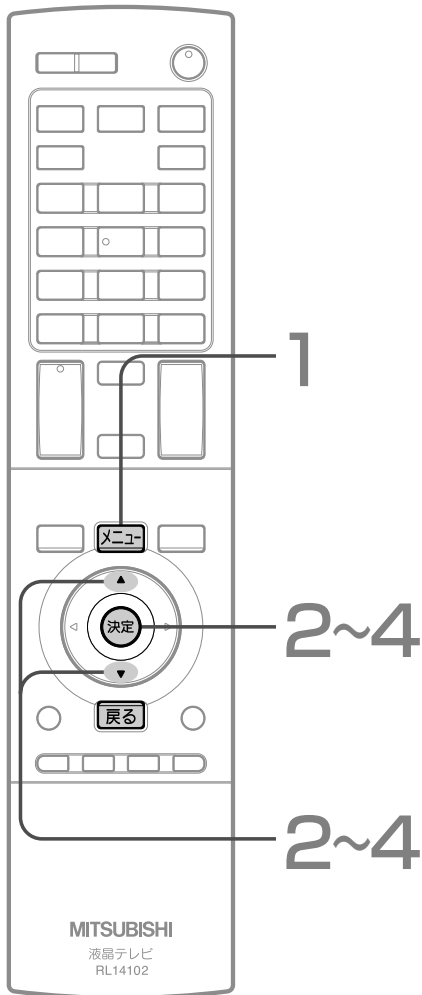
- 同じチャンネルでは、チャンネルハVボタンのスキップ設定と番組表の表示設定を異なる設定にはできません。
- 放送局によっては、時間帯ごとに複数(2~3程度)のチャンネルで同一の内容を放送したり、それぞれのチャンネルで別の内容を放送する場合があります。スキップ設定する場合は、番組表などで放送内容を確認してから行ってください。
- 複数チャンネルで同一の内容を放送している場合は、自動的にスキップされます。

チャンネルの飛び越しを設定するリモコンにデジタル放送のチャンネルを追加する

デジタル放送の設定をする

「ユーザ設定」画面を表示する

「ユーザ設定」画面からは、視聴制限を設定したり、居住地域を設定して地域に密着したデータ放送などを楽しめるように設定できます。



お知らせ

予約実行中は設定できません。

1 **メニュー** を押す

2 ▲▼で「設定メニュー」を選び、**決定** を押す

かんたん操作 デジタル番組表 デジタル予約 家庭画質 べんり機能 メール 設定メニュー ▶	各種機能の 設定をします
◀戻る▶で戻る ▶決定▶で次へ ◻メニュー▶で終了	

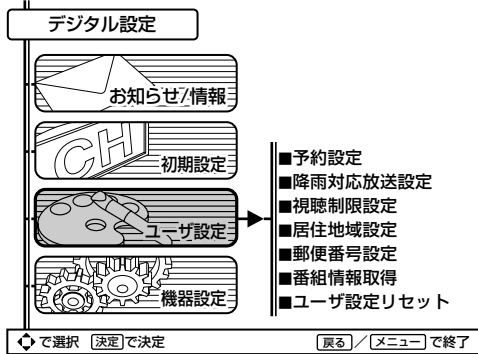
3 ▲▼で「デジタル設定」を選び、**決定** を押す

画質設定 音質設定 画面設定 機能設定 初期設定 PC設定 デジタル設定 ▶	デジタルテレビの 設定をします
▲▼で選択 ▶決定▶で次へ ◻戻る / ◻メニュー▶で終了	

4 ▲▼で「ユーザ設定」を選び、**決定** を押す

デジタル設定 お知らせ/情報 CH 初期設定 ユーザ設定 機器設定	<ul style="list-style-type: none"> ■予約設定 ■降雨対応放送設定 ■視聴制限設定 ■居住地域設定 ■郵便番号設定 ■番組情報取得 ■ユーザ設定リセット
◻で選択 ▶決定▶で決定 ◻戻る / ◻メニュー▶で終了	

「ユーザ設定」画面について



ご注意：本機でお客様が設定されるデータには、個人情報を含むものがあります。本機を譲渡または廃棄する場合には、ユーザ設定リセット **P.133** により個人情報を消去することをおすすめします。

予約設定……………予約した番組の放送時間が変更されたときに予約を取消すかどうかを設定します。
P.127

降雨対応放送設定…雨などで受信状態が悪いときに降雨対応放送に切替えるかどうかを設定します。
P.128

視聴制限設定……………視聴許可年齢を設定します。
P.129

居住地域設定……………お住まいの地域を設定します。
P.134

郵便番号設定……………お住まいの地域の郵便番号を設定します。
P.134

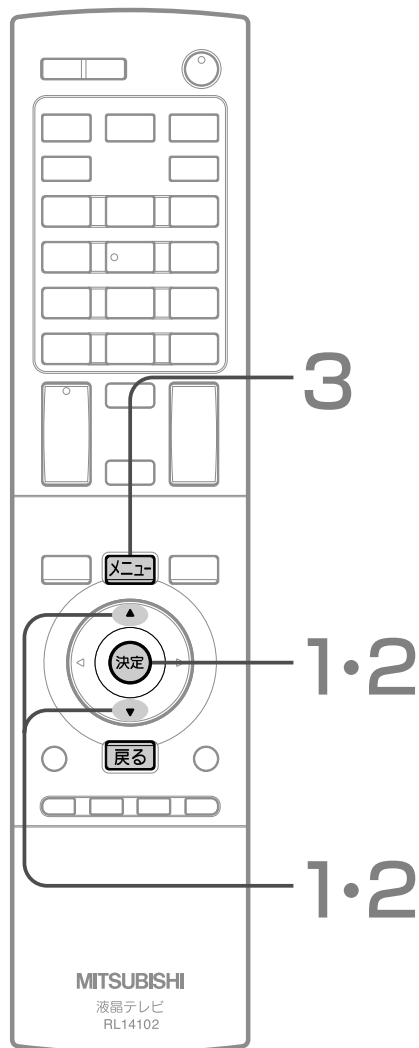
番組情報取得……………地上デジタル放送の番組情報を期間を指定して取得します。
P.136

ユーザ設定リセット…ユーザ設定を工場出荷時の状態に戻します。
P.138

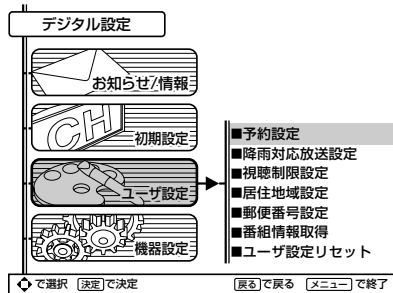
放送時刻の変更に対応する (予約設定)

スポーツ番組の延長などで、予約していた番組の放送開始時刻が繰り下がったときに、自動的に録画／視聴予約の開始時刻を修正するように設定できます。

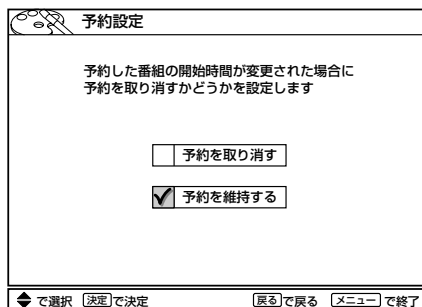
準備 「ユーザ設定」画面を表示する P.126



1 ▲▼で「予約設定」を選び、**決定**を押す



2 ▲▼で設定を選び、**決定**を押す



「予約を取り消す」… 予約を取消します。
「予約を維持する」… 開始時刻を自動修正します。

3 予約設定を変更・確認したら、**Xメニュー**を押す

お知らせ

- 放送局が送信する放映時刻情報を受信して、3時間以内の繰り下げであれば対応します。
- 番組によっては、放映時刻情報がない場合があります。その場合は予約開始時刻を修正できません。
- 録画開始時刻が自動的に修正されることで、他の予約と重複することがあります。
- 予約していた番組そのものが放送を延長した場合は、予約設定でどちらに設定していても、放送終了まで予約が維持されます。
- Irシステムを使わずにビデオ機器と接続して録画予約する場合は、ビデオ機器側でも予約開始時刻の修正が必要です。

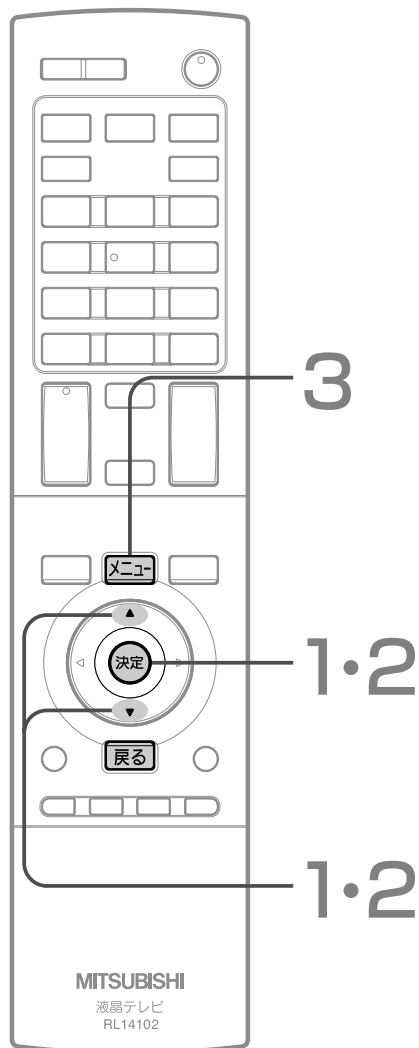
放送時刻の変更に対応する「ユーザ設定」画面を表示する

デジタル放送の設定をする

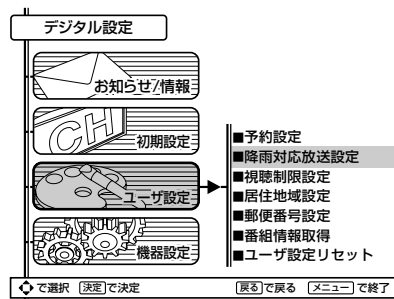
受信状態が悪いときに降雨対応放送に切替える

雨などで受信状態が悪くなると、自動的に降雨対応放送に切替わるように設定されています。
通常は、切替える必要はありません。

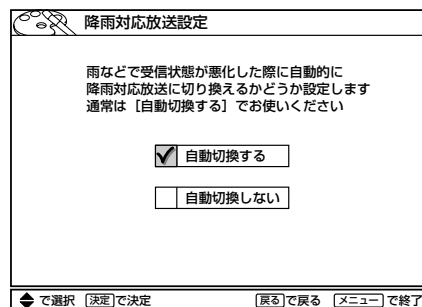
準備 「ユーザ設定」画面を表示する P.126



1 ▲▼で「降雨対応放送設定」を選び、
決定を押す



2 ▲▼で設定を選び、決定を押す



「自動切替する」……受信状態に応じて、自動的に降雨対応放送に切替えます。

「自動切替しない」…常に通常の放送を受信します。

3 降雨対応放送設定を変更・確認したら、
メニューを押す

お知らせ

- 降雨対応放送は、画質や音質が通常の放送に比べて劣ります。
- 番組によっては、降雨対応放送のない場合があります。
- 「自動切替する」に設定していると、天候回復後、自動的に通常の放送に切替わります。

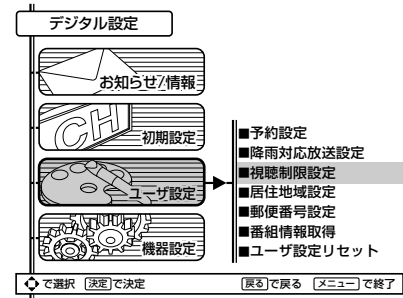
暗証番号を登録して視聴制限を設定する

一定の年齢以上でないと見ることができない番組に対して、暗証番号を登録して、視聴を制限することができます。

初めて視聴制限を設定するとき

準備 「ユーザ設定」画面を表示する P.126

1 ▲▼で「視聴制限設定」を選び、**決定**を押す



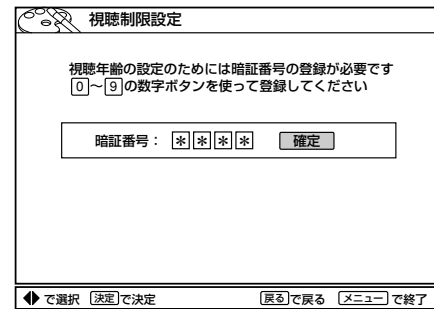
2 1 ~ 10% で4桁の暗証番号を入力する

■ 「0」を入力するときは

10% を押す

■ 間違えたときは

◀ を押して、1文字消すことができます



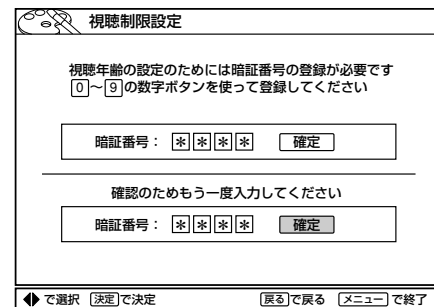
入力した数字は「*」で表示されます。

3 「確定」が選ばれていることを確認し、**決定**を押す

4 もう一度、同じ暗証番号を入力する

■ 間違えたときは

◀ を押して、1文字消すことができます



入力した数字は「*」で表示されます。

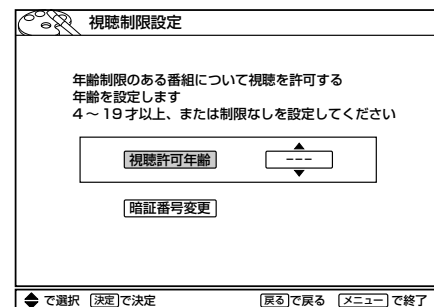
5 「確定」が選ばれていることを確認し、**決定**を押す

■ 2回目に入力した暗証番号が間違っていたときは

「入力した番号と異なります 再度入力してください」と表示されます。

画面の説明に従って、もう一度始めから暗証番号を入力してください。

6 「視聴許可年齢」が選ばれていることを確認し、**決定**を押す



暗証番号を登録して視聴制限を設定する
受信状態が悪いときに降雨対応放送に切替える

デジタル放送の
設定をする

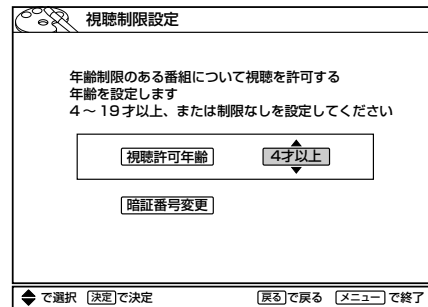
次ページへつづく

暗証番号を登録して視聴制限を設定する(つづき)

7 ▲▼で設定を選び、決定を押す

「4才以上」 … 4才から19才まで1才単位で設定できます。番組の視聴制限年齢が設定した年齢より上の場合、例えば「15才以上」に設定すると、番組の視聴制限年齢が「18才以上」のときは、暗証番号を入力しないと視聴できなくなります。

「制限なし」 …… 番組の視聴制限年齢に関係なく視聴できます。



8 設定が終わったら、メニューを押す

お知らせ

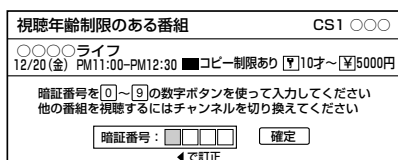
暗証番号は、視聴年齢制限のある番組を見るために必要です。

視聴制限設定をすると、暗証番号を入力しないと視聴年齢制限のある番組を見ることができません。万一、暗証番号を忘れた場合には、ユーザ設定リセット P.133 後に、再設定していただく必要があります。ただし、ユーザ設定リセットするとデジタル放送関連の全ての設定が工場出荷状態に戻ります。

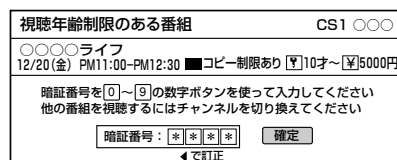
● 視聴制限された番組を見る

視聴制限設定した年齢以上の制限がかかった番組を見たいときは、暗証番号を入力する必要があります。

視聴年齢制限の対象番組を選ぶと、「暗証番号入力」画面が表示されます。



1 1～10%で4桁の暗証番号を入力する



入力した数字は「*」で表示されます。

■ 「0」を入力するときは

10%を押す

■ 間違えたときは

◀を押して、1文字消すことができます

2 「確定」が選ばれていることを確認し、決定を押す

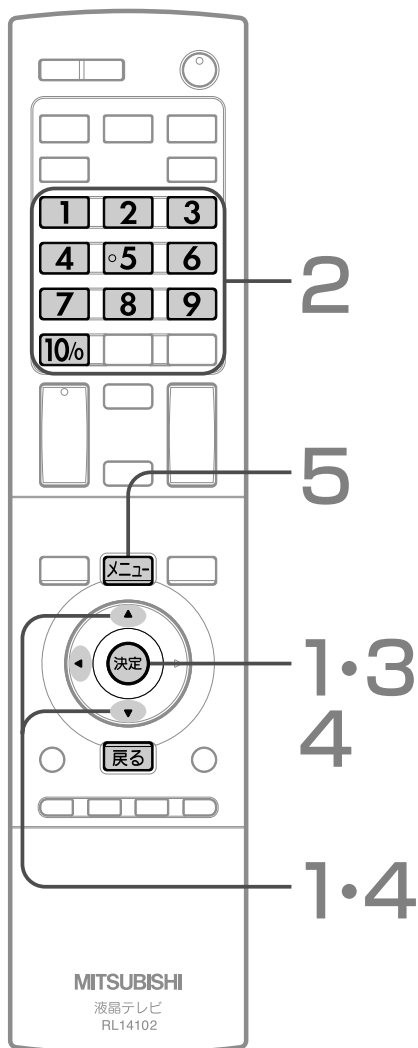
視聴制限が解除され、番組を見ることができます。

お知らせ

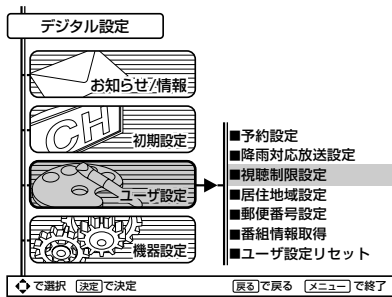
番組に視聴制限があるかどうかは、番組内容ボタンを押して「番組内容」画面を表示して確認できます。

● 視聴許可年齢を変えたり、制限をなくしたりするとき

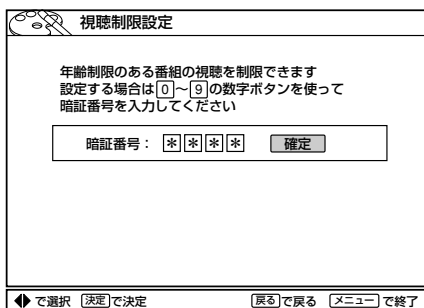
準備 「ユーザ設定」画面を表示する P.126



1 ▲▼で「視聴制限設定」を選び、**決定**を押す



2 **1** ~ **10%** で4桁の暗証番号を入力する

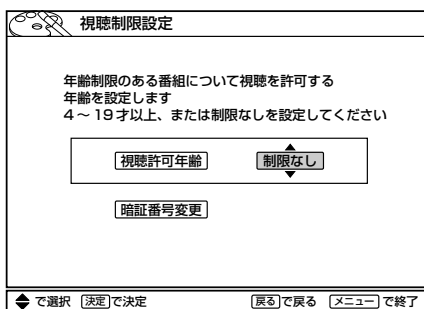


入力した数字は「*」で表示されます。

- 「0」を入力するときは **10%** を押す
- 間違えたときは **◀** を押して、1文字消すことができます

3 「確定」が選ばれていることを確認し、**決定**を押す

4 129~130ページの手順6~7を行い、設定を変更する



5 **メニュー** を押す

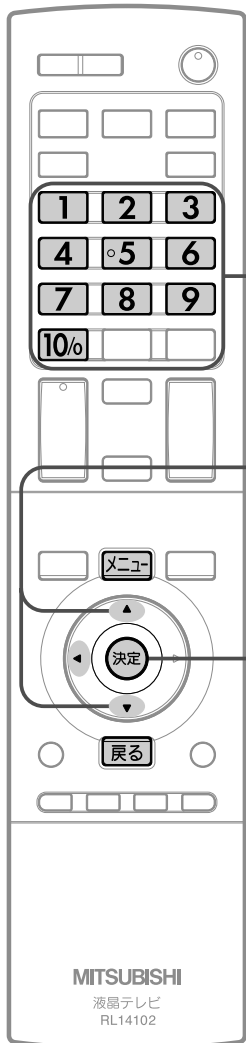
暗証番号を登録して視聴制限を設定する

デジタル放送の設定をする

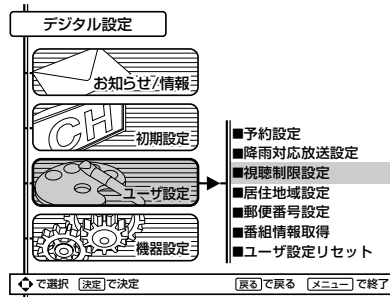
暗証番号を登録して視聴制限を設定する(つづき)

● 暗証番号を変更するとき

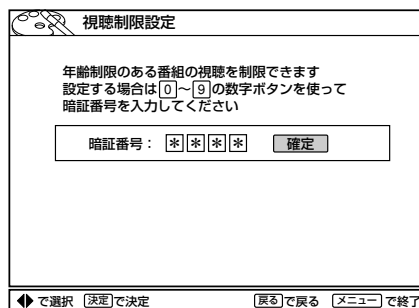
準備 「ユーザ設定」画面を表示する P.126



1 ▲▼で「視聴制限設定」を選び、**決定**を押す



2 **1** ~ **10%** で4桁の暗証番号を入力する



入力した数字は「*」で表示されます。

■ 「0」を入力するときは

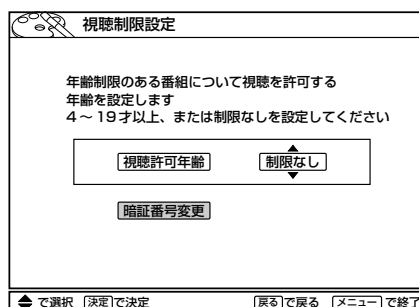
10%を押す

■ 間違えたときは

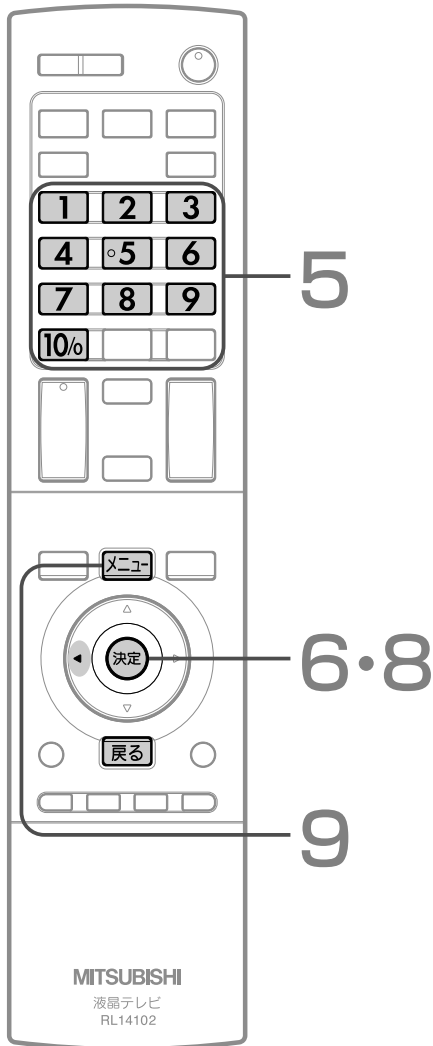
◀を押して、1文字消すことができます

3 「確定」が選ばれていることを確認し、**決定**を押す

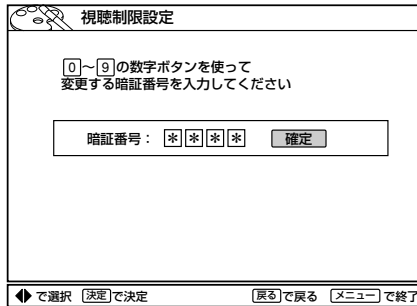
4 ▲▼で「暗証番号変更」を選び、**決定**を押す



次ページへつづく



5 1～10で4桁の新しい暗証番号を入力する

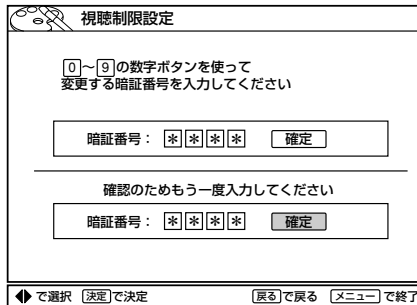


入力した数字は「*」で表示されます。

- 「0」を入力するときは
10%を押す
- 間違えたときは
◀を押して、1文字消すことができます

6 「決定」が選ばれていることを確認し、決定を押す

7 もう一度、同じ暗証番号を入力する



入力した数字は「*」で表示されます。

- 間違えたときは
◀を押して、1文字消すことができます

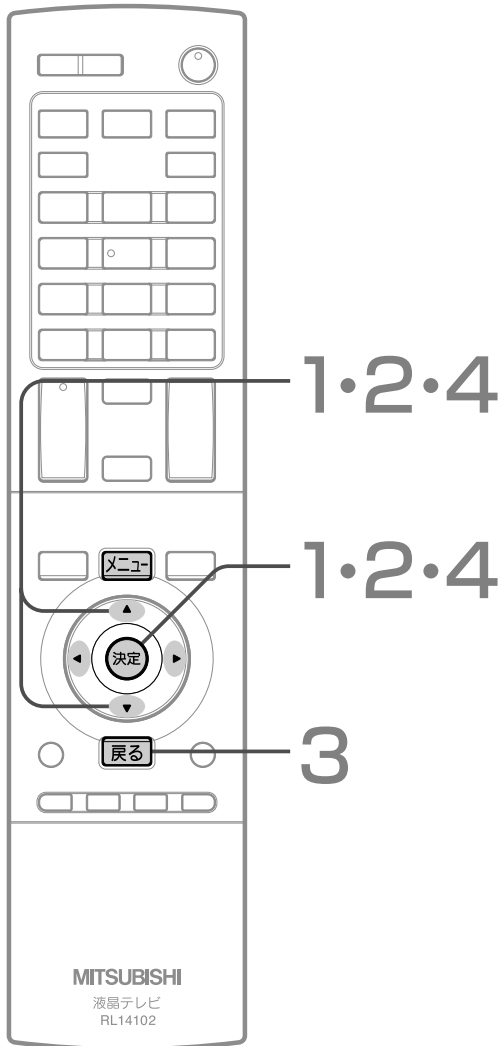
8 「決定」が選ばれていることを確認し、決定を押す 新しい暗証番号が設定され、手順4の画面に戻ります。

9 メニューを押す

居住地域と郵便番号を設定する

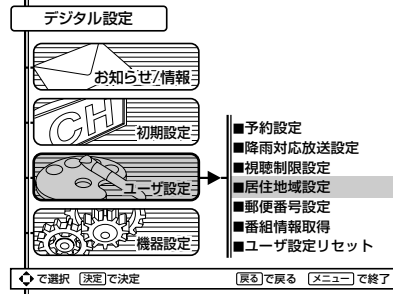
デジタル放送の文字スーパーやデータ放送による臨時放送は、地域によって放送される内容が異なることがあります。お住まいの地域の情報を受信するために、居住地域と郵便番号を設定してください。郵便番号は、お買い上げ時の「らくらく設定」で設定済みですが、必要に応じて設定し直してください。

準備 「ユーザ設定」画面を表示する P.126

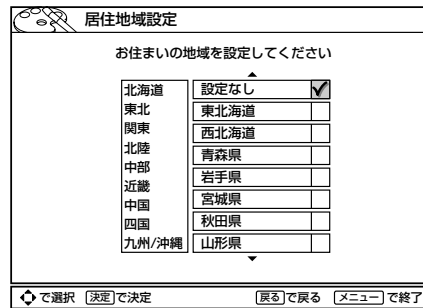


居住地域設定

1 ▲▼で「居住地域設定」を選び、**決定**を押す



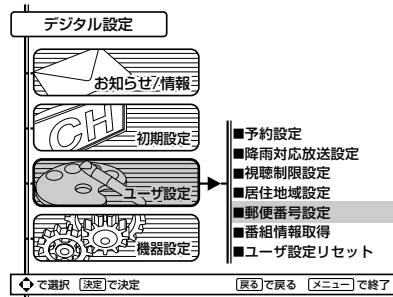
2 ▲▼でお住まいの地域を選び、**決定**を押す



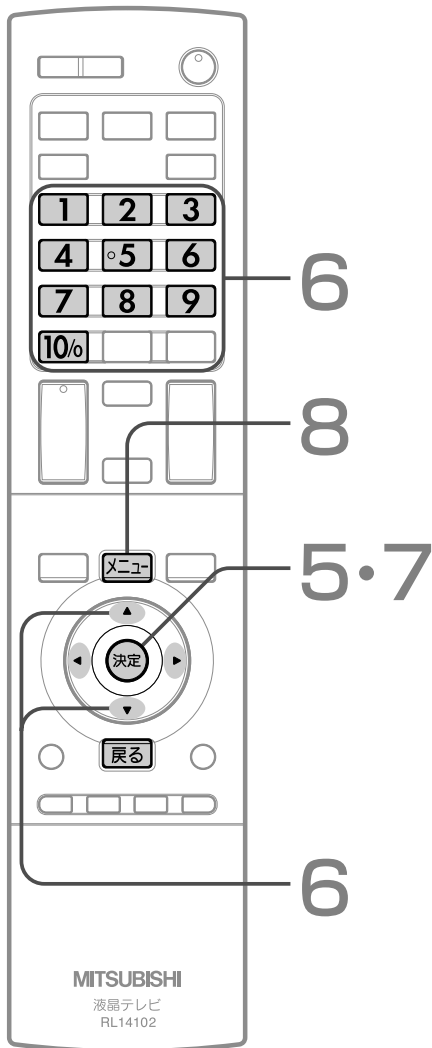
3 **戻る**を押す

郵便番号設定

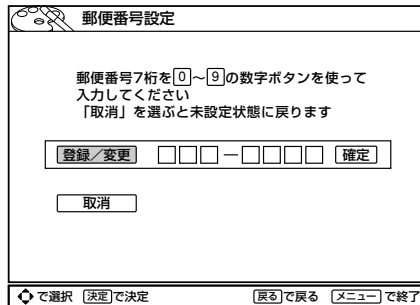
4 ▲▼で「郵便番号設定」を選び、**決定**を押す



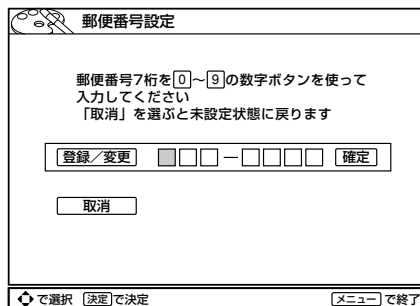
次ページへつづく



5 「登録／変更」が選ばれていることを確認し、**決定**を押す

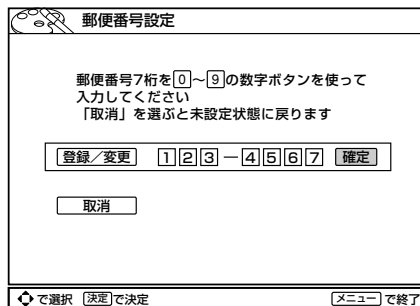


6 **1**～**10**でお住まいの地域の郵便番号を入力する



- 「0」を入力するときは **10**を押す
- 間違えたときは **←**を押して、1文字消すことができます

7 「確定」が選ばれていることを確認し、**決定**を押す



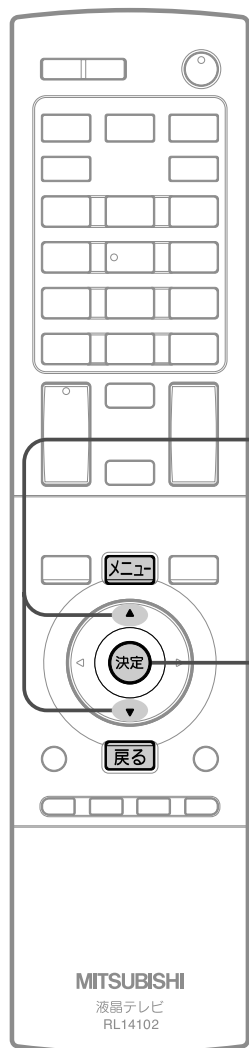
- 間違えたときは **▼**で「取消」を選んで **決定**を押すと、全部消すことができます

8 設定が終わったら、**メニュー**を押す

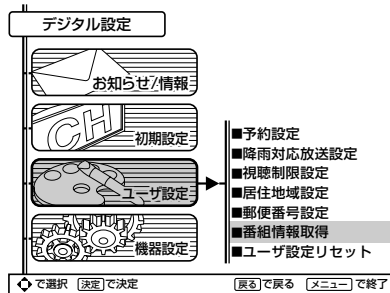
視聴中の放送局以外の番組情報を取得する

地上デジタル放送の番組情報は、視聴中の放送局の情報しか取得できません。
他の放送局の番組情報を取得するためには、次の設定を行ってください。

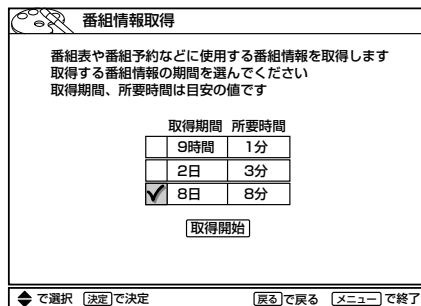
準備 「ユーザ設定」画面を表示する P.126



1 ▲▼で「番組情報取得」を選び、**決定**を押す

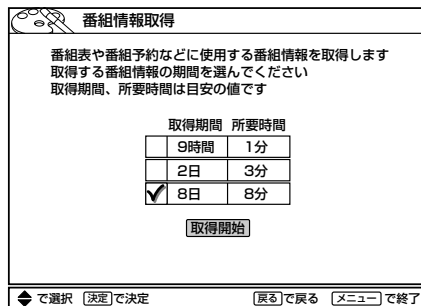


2 ▲▼で取得期間を選び、**決定**を押す

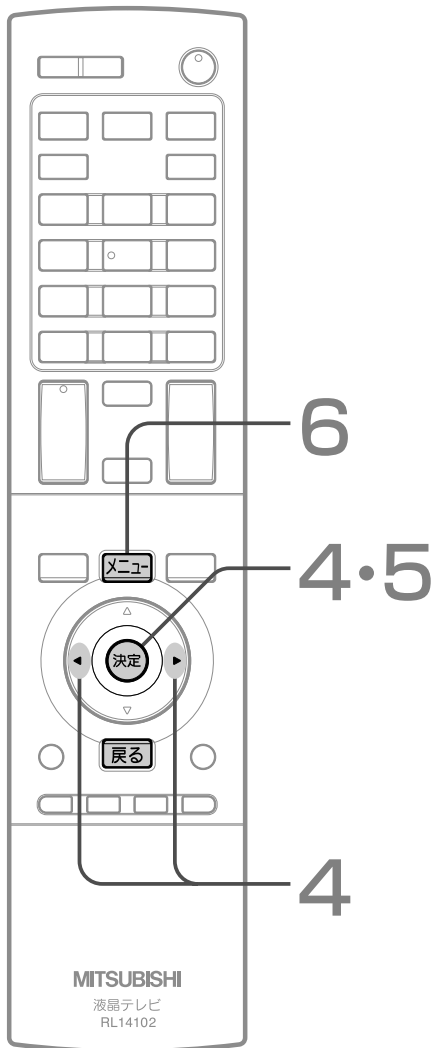


所要時間は、受信できるチャンネル数によって異なります。

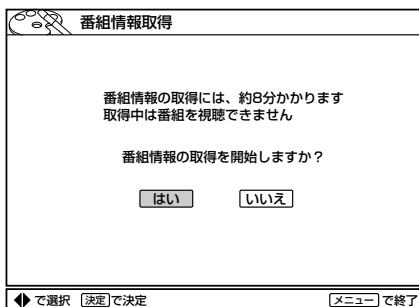
3 ▲▼で「取得開始」を選び、**決定**を押す



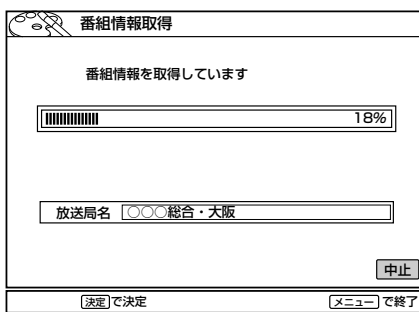
次ページへつづく



4 ◀▶ で「はい」を選び、決定を押す

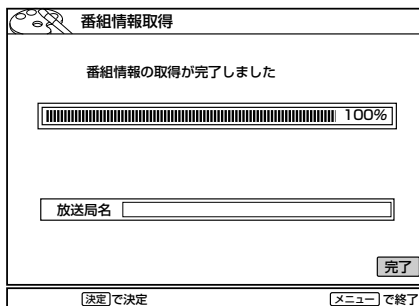


所要時間は、受信できるチャンネル数によって異なります。



- 取得中に決定を押すと、中止できます。
- 設定が終わったら画面の「中止」が「完了」に変わります。

5 「完了」が選ばれていることを確認し、決定を押す

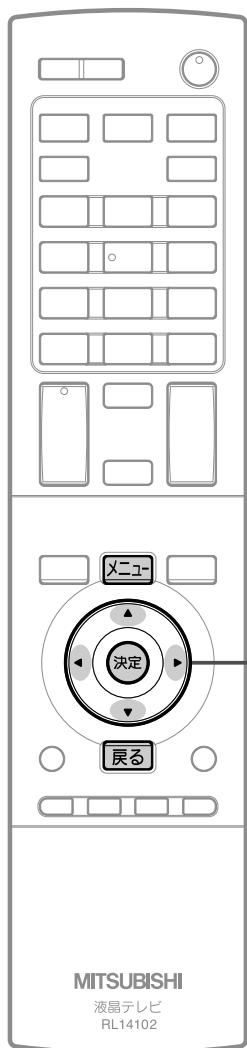


6 メニューを押す

ユーザ設定リセットのしかた

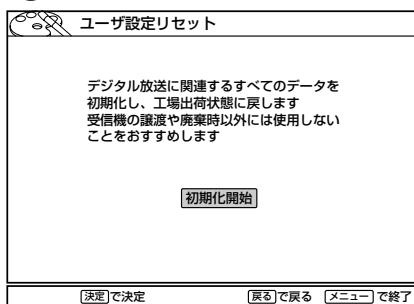
デジタル放送に関する設定を、工場出荷時の状態に戻します。
この液晶テレビを譲渡するときや廃棄するとき以外には、実行しないでください。

準備 「ユーザ設定」画面を表示する P.126

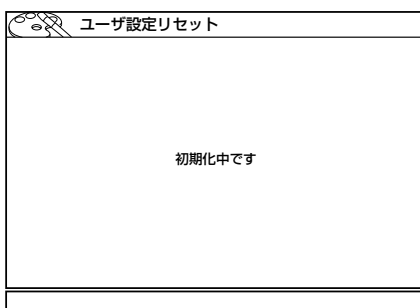
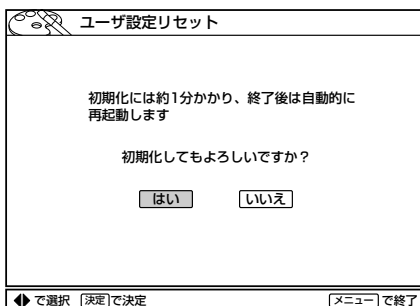


1 ▲▼で「ユーザ設定リセット」を選び、**決定**を押す

2 「初期化開始」が選ばれていることを確認し、**決定**を押す



3 ◀▶で「はい」を選び、**決定**を押す

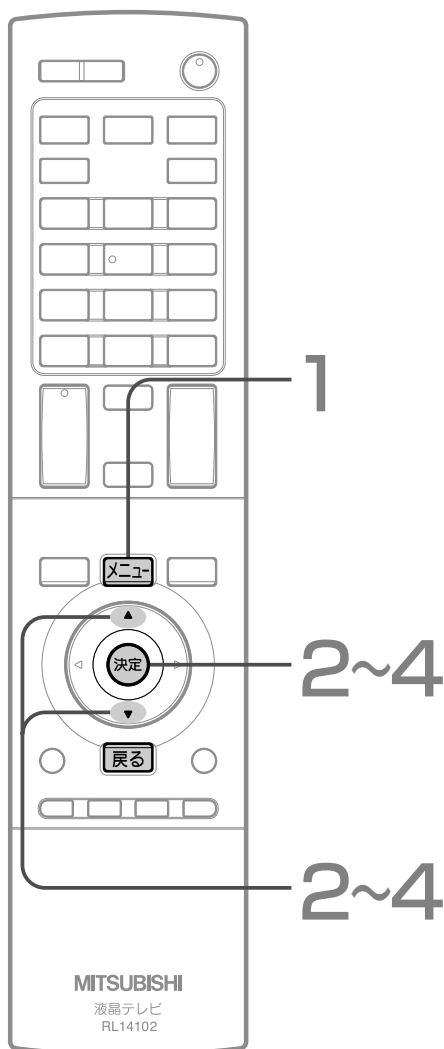


約1分で初期化が完了します。

- ご注意**
- 本機で設定されるデータには、個人情報を含むものがあります。本機を譲渡または廃棄される場合には、ユーザ設定リセットをすることをおすすめします。
 - データ放送の双方向サービスなどで本機に記憶されたお客様の登録情報やポイント情報などの一部、またはすべての情報が変化・消失した場合の損害や不利益について、アフターサービス時も含め、当社は一切の責任を負いませんので、あらかじめご了承ください。

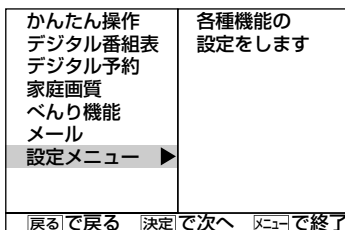
「機器設定」画面を表示する

「機器設定」画面からは、接続した外部機器などのための設定ができます。

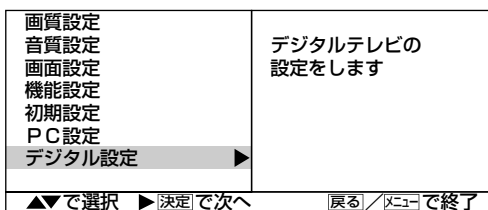


1 **メニュー** を押す

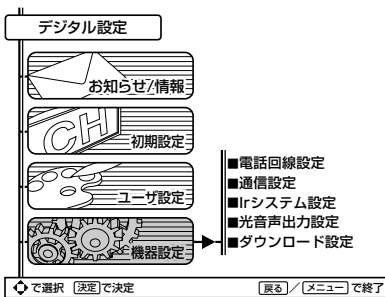
2 ▲▼で「設定メニュー」を選び、**決定**を押す



3 ▲▼で「デジタル設定」を選び、**決定**を押す



4 ▲▼で「機器設定」を選び、**決定**を押す



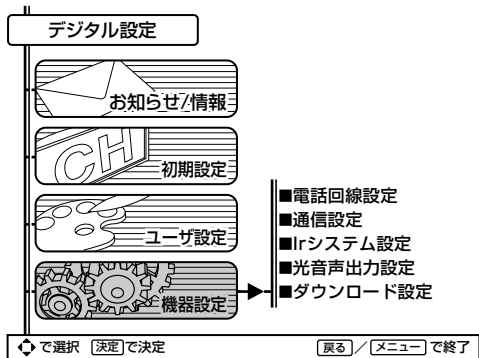
お知らせ

予約実行中は設定できません。

「機器設定」画面を表示する
ユーザ設定リセットのしかた

デジタル放送の
設定をする

「機器設定」画面について



電話回線設定……………接続した電話回線の設定とテストをします。
P.140

通信設定……………デジタル放送のデータ放送で利用するプロバイダを設定します。
P.143

Irシステム設定……………Irシステムを利用するための設定とテストをします。
P.147

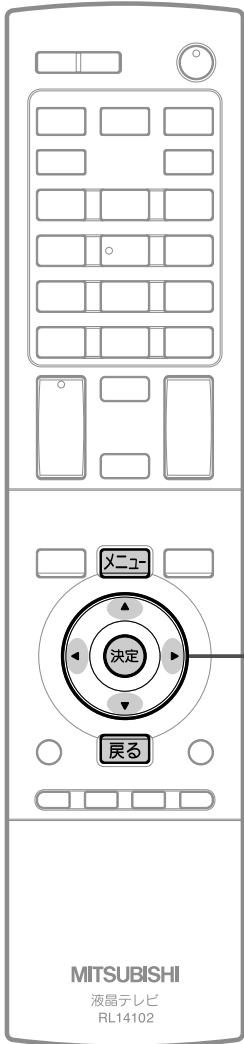
光音声出力設定……………本機のデジタル音声出力(光)端子から出力される音声形式を設定します。
P.149

ダウンロード設定……………本機の制御プログラムを最新の内容に自動で書換えるか、全く書換えないかの設定ができます。
P.150

電話回線を接続したときの設定

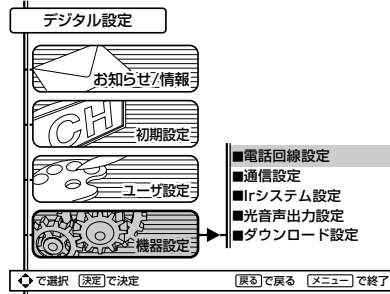
電話回線に接続すると、デジタル放送の有料放送を見たり、視聴者参加番組に参加したりすることができます。電話回線に接続したあとは必ず次の手順で電話回線の設定とテストを、電話器やFAXなどが使われていないかを確認してから行ってください。接続のしかたについては **P.28** をご覧ください。

準備 「機器設定」画面を表示する **P.139**



1~3

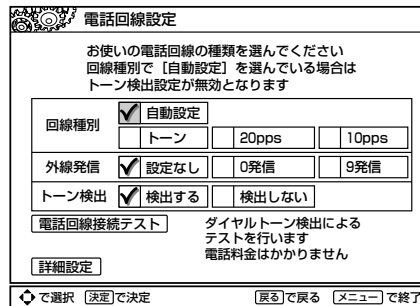
1 ▲▼で「電話回線設定」を選び、**決定**を押す



回線種別

28ページで接続した電話回線に合わせて設定します。工場出荷時は、「自動設定」に設定されています。

2 ▲▼◀▶で回線種別項目を選び、**決定**を押す



「自動設定」… 種別がわからない場合(工場出荷設定)

「トーン」…… プッシュ回線を使用している場合

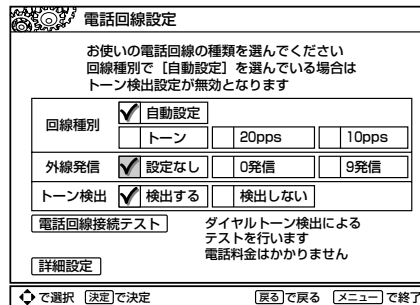
「20pps」… 20PPSのダイヤル回線を使用している場合

「10pps」… 10PPSのダイヤル回線を使用している場合

外線発信

外線に電話をするときに「0発信」などが必要な電話回線に接続した場合のみ、設定します。工場出荷時は、「設定なし」に設定されています。

3 ▲▼◀▶で外線発信項目を選び、**決定**を押す

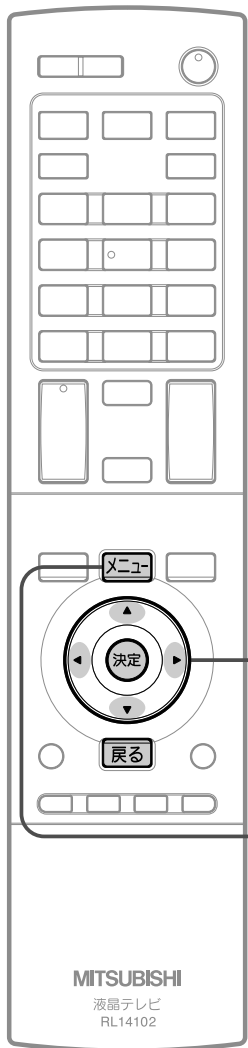


「設定なし」… 工場出荷設定

「0発信」…… 外線に電話をするときに電話番号の前に「0」をつける場合

「9発信」…… 外線に電話をするときに電話番号の前に「9」をつける場合

次ページへつづく



トーン検出

本機が電話回線につながっているかを検出する機能です。
工場出荷時は、「検出する」に設定されています。

4 ▲▼◀▶ でトーン検出項目を選び、**決定**を押す

電話回線設定			
お使いの電話回線の種類を選んでください 回線種別で「自動設定」を選んでいる場合は トーン検出設定が無効となります			
回線種別	<input checked="" type="checkbox"/> 自動設定		
	<input type="checkbox"/> トーン	<input type="checkbox"/> 20pps	<input type="checkbox"/> 10pps
外線発信	<input checked="" type="checkbox"/> 設定なし	<input type="checkbox"/> 0発信	<input type="checkbox"/> 9発信
トーン検出	<input checked="" type="checkbox"/> 検出する	<input type="checkbox"/> 検出しない	
電話回線接続テスト	ダイヤルトーン検出による テストを行います 電話料金はかかりません		
[詳細設定]			
◀で選択 [決定]で決定 [戻る]で戻る [メニュー]で終了			

「検出する」…… 工場出荷設定

「検出しない」… 受話器をあげても無音で「ツェ」音が聞こえない場合

お知らせ

「回線種別」を「自動設定」にしていると、「トーン検出」を「検出しない」に設定できません。

電話回線接続テスト

「電話回線設定」が正しく設定されているかテストします。

5 ▲▼◀▶ で「電話回線接続テスト」を選び、**決定**を押す

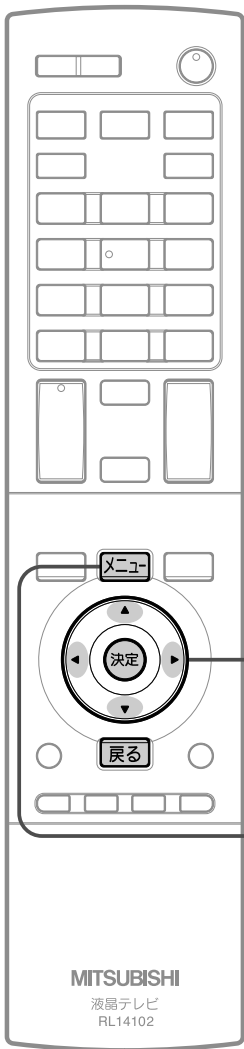
電話回線設定			
お使いの電話回線の種類を選んでください 回線種別で「自動設定」を選んでいる場合は トーン検出設定が無効となります			
回線種別	<input checked="" type="checkbox"/> 自動設定		
	<input type="checkbox"/> トーン	<input type="checkbox"/> 20pps	<input type="checkbox"/> 10pps
外線発信	<input checked="" type="checkbox"/> 設定なし	<input type="checkbox"/> 0発信	<input type="checkbox"/> 9発信
トーン検出	<input checked="" type="checkbox"/> 検出する	<input type="checkbox"/> 検出しない	
電話回線接続テスト	ダイヤルトーン検出による テストを行います 電話料金はかかりません		
[詳細設定]			
◀で選択 [決定]で決定 [戻る]で戻る [メニュー]で終了			

回線種別が「自動設定」以外で、トーン検出が「検出しない」に設定されているときは、「電話回線接続テスト」の横に「センター側への接続によるテストを行います 全国一律の電話料金がかかります」と表示されます。

6 「電話回線は正しく接続されています」と表示されたら、**メニュー**を押す

- 「電話回線が他の機器で使用中心 正しく接続されていません 接続を確認してください」と表示されたときは接続を確認してください。
また、電話器やFAXが使われていないか確認してください。

電話回線を接続したときの設定(つづき)



電話回線の詳細設定をする

いまお使いの電話会社を利用される場合には設定する必要はありません。発信者番号通知やご利用の「マイライン」・「マイラインプラス」以外の電話会社を登録して利用する場合は、この設定が必要です。

- 1 140ページ手順2の画面のとき
▲▼で「詳細設定」を選び、**決定**を押す

- 2 下の「詳細設定について」の表を参考にして、▲▼◀▶で各項目を設定する

- 3 設定が終わったら、**メニュー**を押す

詳細設定について

項目	設定内容	設定のヒント	
番号通知	設定なし	工場出荷設定。電話番号の前には何も付けません。	
	通知(186)	発信番号通知をします。電話番号の前に「186」を付けます。	
	非通知(184)	発信番号通知をしません。電話番号の前に「184」を付けます。	
優先解除	設定なし	工場出荷設定。「マイライン」の場合はこの設定にしてください。	
	解除(122)	電話会社の項目で識別番号を登録をして、「マイラインプラス」の契約をされている場合は、この設定を選んでください。	電話会社の項目で、識別番号を登録した場合のみ設定してください。
電話会社	登録/変更	工場出荷時は空白になっています。普段お使いになっている電話会社以外の電話会社を利用する場合は、電話会社の識別番号を 1 ~ 10 で入力してください。*	通常は設定する必要はありません。
	登録取消	電話会社の登録が取消されます。	

* 「マイラインプラス」の契約をしている場合は、識別番号を登録した後で、優先解除の項目を「解除(122)」に変更してください。先頭が「110」「119」「118」などで始まる番号は登録できません。

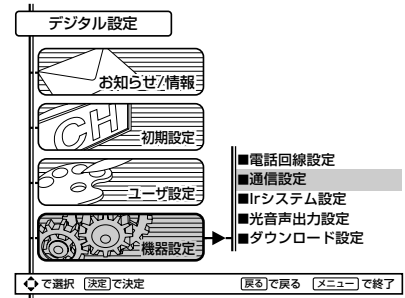
LAN端子接続したときの設定(通信設定)

データ放送の双方向通信などを、ブロードバンド回線経由でご利用になる場合の設定です。
プロバイダとの契約時に提供された資料や接続する機器の取扱説明書を参考に設定してください。

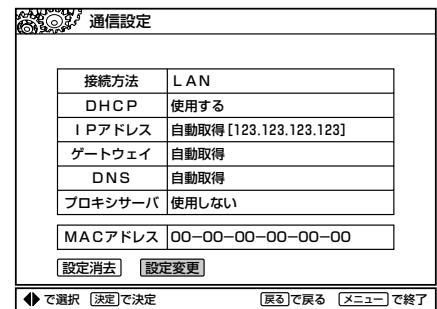
① DHCPを使用して必要な情報を自動取得する場合

準備 「機器設定」画面を表示する P.139

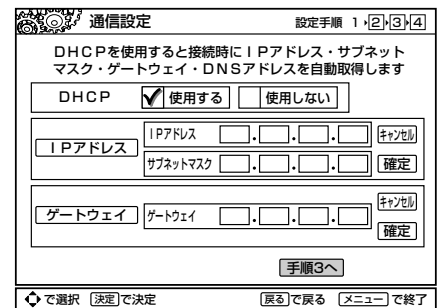
1 ▲▼で「通信設定」を選び、**決定**を押す



2 「設定変更」が選ばれていることを確認して、**決定**を押す



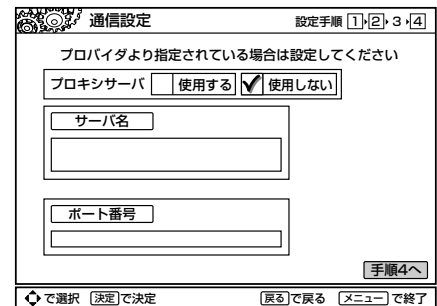
3 「使用する」にチェックマークがあることを確認して、▼で「手順3へ」を選び、**決定**を押す



4 ▼で「手順4へ」を選び、**決定**を押す

お知らせ

プロバイダよりプロキシサーバの指定がある場合は、[P.146](#)をご覧ください。



5 「完了」が選ばれていることを確認して、**決定**を押す



6 **メニュー**を押す

LAN端子接続したときの設定
電話回線を接続したときの設定

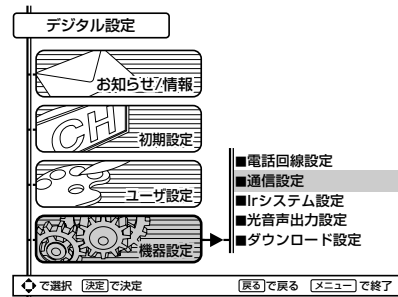
デジタル放送の
設定をする

LAN端子接続したときの設定(つづき)

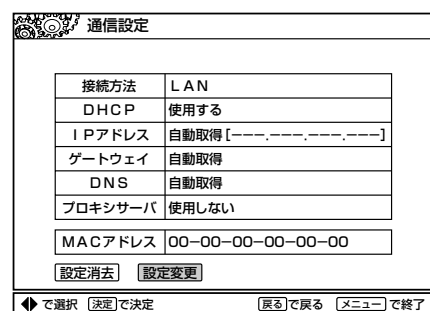
必要な情報を手動で入力する場合

準備 「機器設定」画面を表示する P.139

1 ▲▼で「通信設定」を選び、決定を押す



2 「設定変更」が選ばれていることを確認して、決定を押す

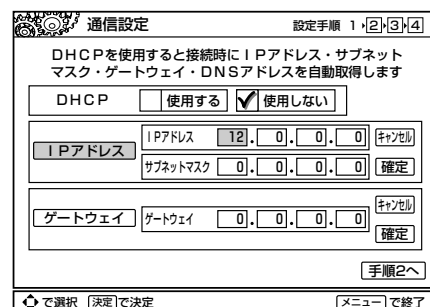


3 ▶で「使用しない」を選び、決定を押す



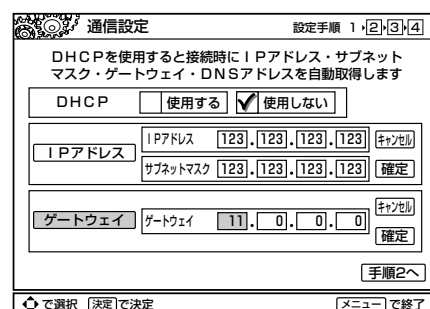
4 「IPアドレス」を入力する

- ▼で「IPアドレス」を選び、決定を押す
- 1～10%の数字ボタンで入力する
間違えたときは▲▼◀▶で「キャンセル」を選び決定を押して、入力をやり直してください。
- ▲▼◀▶で「確定」を選び、決定を押す



5 「ゲートウェイ」を入力する

- ▼で「ゲートウェイ」を選び、決定を押す
- 1～10%の数字ボタンで入力する
間違えたときは▶で「キャンセル」を選び決定を押して、入力をやり直してください。
- ▶▼で「確定」を選び、決定を押す



次ページへつづく

6 ▼で「手順2へ」を選び、**決定**を押す

通信設定 設定手順 1 | 2 | 3 | 4

DHCPを使用すると接続時にIPアドレス・サブネットマスク・ゲートウェイ・DNSアドレスを自動取得します

DHCP 使用する 使用しない

IPアドレス IPアドレス [123].[123].[123].[123] **キャンセル**

サブネットマスク [123].[123].[123].[123] **確定**

ゲートウェイ ゲートウェイ [111].[222].[111].[222] **キャンセル**

確定

手順2へ

◀で選択 (決定)で決定 (戻る)で戻る (メニュー)で終了

7 ▶で「使用する」を選び、**決定**を押す

通信設定 設定手順 1 | 2 | 3 | 4

プロバイダより指定されている場合は設定してください

DNS 使用する 使用しない

DNSアドレス プライマリ [0].[0].[0].[0] **キャンセル**

セカンダリ [0].[0].[0].[0] **確定**

手順3へ

◀で選択 (決定)で決定 (戻る)で戻る (メニュー)で終了

8 「DNSアドレス」を入力する

- ▼で「DNSアドレス」を選び、**決定**を押す
- 1**～**10**の数字ボタンで入力する
間違えたときは▲▼◀▶で「キャンセル」を選び**決定**を押して、入力をやり直してください。
- ▲▼◀▶で「確定」を選び、**決定**を押す

通信設定 設定手順 1 | 2 | 3 | 4

プロバイダより指定されている場合は設定してください

DNS 使用する 使用しない

DNSアドレス プライマリ [12].[0].[0].[0] **キャンセル**

セカンダリ [0].[0].[0].[0] **確定**

手順3へ

◀で選択 (決定)で決定 (メニュー)で終了

9 ▼で「手順3へ」を選び、**決定**を押す

通信設定 設定手順 1 | 2 | 3 | 4

プロバイダより指定されている場合は設定してください

DNS 使用する 使用しない

DNSアドレス プライマリ [123].[1].[1].[123] **キャンセル**

セカンダリ [12].[123].[123].[123] **確定**

手順3へ

◀で選択 (決定)で決定 (戻る)で戻る (メニュー)で終了

10 ▼で「手順4へ」を選び、**決定**を押す

お知らせ

プロバイダよりプロキシサーバの指定がある場合は、[P.146](#)をご覧ください。

11 「完了」が選ばれていることを確認して、**決定**を押す

通信設定 設定手順 1 | 2 | 3 | 4

入力した内容を受信機に登録します

接続方法	LAN
DHCP	使用しない
IPアドレス	123.123.123.123 (123.123.123.123)
ゲートウェイ	111.222.111.222
DNSアドレス	123. 1. 1.123 12.123.123.123
プロキシサーバ	使用しない
MACアドレス	00-00-00-00-00-00

完了

(決定)で決定 (戻る)で戻る (メニュー)で終了

12 **メニュー**を押す

LAN端子接続したときの設定(つづき)

● プロバイダよりプロキシサーバの指定がある場合

1 143ページ手順4、または145ページ手順10のとき、◀で「使用する」を選び、**決定**を押す

通信設定 設定手順 1 | 2 | 3 | 4

プロバイダより指定されている場合は設定してください

プロキシサーバ 使用する 使用しない

サーバ名

ポート番号

手順4へ

◀で選択 決定で決定 (戻る)で戻る (メニュー)で終了

2 「サーバ名」を入力する

- ▼で「サーバ名」を選び、**決定**を押す
- ▲▼で「ローマ字(小文字)」「ローマ字(大文字)」「数字」を選ぶ
- ◀▶で文字(数字)を選び、**決定**を押す
 - ②～③をくり返して入力します。
 - 数字は **1** ～ **10** の数字ボタンでも入力できます。
 - 間違えたときは▲▼◀▶で「一字削除」または「キャンセル」を選び **決定** を押して、入力をやり直してください。
- ▼で「確定」を選び、**決定**を押す

通信設定 設定手順 1 | 2 | 3 | 4

プロバイダより指定されている場合は設定してください

プロキシサーバ 使用する 使用しない

サーバ名 proxy_server.ne.jp

ポート番号

Z A B 0 1

一字削除

確定 キャンセル

手順4へ

◀で選択 決定で決定 (メニュー)で終了

3 「ポート番号」を入力する

- ▼で「ポート番号」を選び、**決定**を押す
- ◀▶で数字を選び、**決定**を押す
 - **1** ～ **10** の数字ボタンでも入力できます。
 - 間違えたときは▲▼◀▶で「キャンセル」を選び **決定** を押して、入力をやり直してください。
- ▼で「確定」を選び、**決定**を押す

通信設定 設定手順 1 | 2 | 3 | 4

プロバイダより指定されている場合は設定してください

プロキシサーバ 使用する 使用しない

サーバ名 proxy_server.ne.jp

ポート番号 123

一字削除

確定 キャンセル

手順4へ

◀で選択 決定で決定 (メニュー)で終了

4 ▼で「手順4へ」を選び、**決定**を押す

通信設定 設定手順 1 | 2 | 3 | 4

プロバイダより指定されている場合は設定してください

プロキシサーバ 使用する 使用しない

サーバ名 proxy_server.ne.jp

ポート番号 1234

手順4へ

◀で選択 決定で決定 (戻る)で戻る (メニュー)で終了

5 「完了」が選ばれていることを確認して、**決定**を押す

通信設定 設定手順 1 | 2 | 3 | 4

入力した内容を受信機に登録します

接続方法	LAN
DHCP	使用しない
I Pアドレス	123.123.123.123 (123.123.123.123)
ゲートウェイ	111.222.111.222
DNSアドレス	123. 1. 1.123 12.123.123.123
プロキシサーバ	proxy_server.ne.jp 1234
MACアドレス	00-00-00-00-00-00

完了

決定で決定 (戻る)で戻る (メニュー)で終了

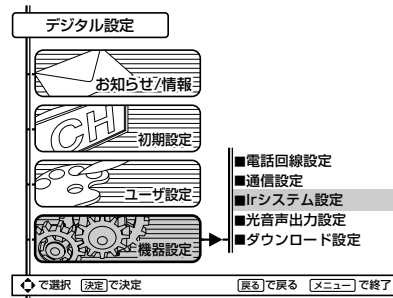
6 **メニュー**を押す

Irケーブルを取付けたときの設定 (Irシステム設定)

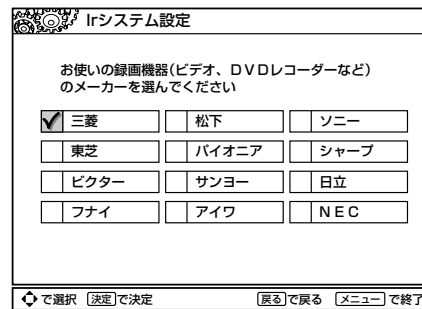
Irシステムを使って録画をする場合は、Irケーブルの接続後、以下の手順でIrシステム設定を行ってください。設定は初回のみ必要で、次に録画するときには必要ありません。Irシステムの接続方法については **P.25** をご覧ください。

準備 「機器設定」画面を表示する **P.139**

1 ▲▼で「Irシステム設定」を選び、
決定を押す



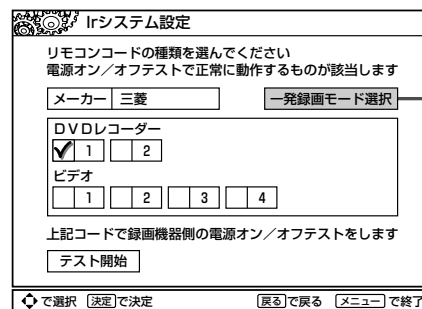
2 ▲▼◀▶で録画機器のメーカーを選び、決定を押す



当社製の録画機器を接続している場合

当社製の録画機器を接続していない場合は、手順3~5は必要ありません。手順6に進んでください。

3 ▲で「一発録画モード選択」を選び、
決定を押す

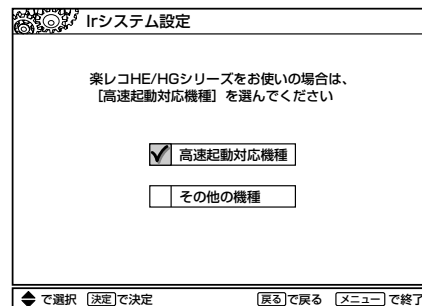


手順2で「三菱」を選んだときだけ表示されます。

4 ▲▼で「高速起動対応機種」または「その他の機種」を選び、決定を押す

下記の当社製DVDレコーダーが高速起動に対応しています。(2006年4月現在)

DVR-HE50W, DVR-HE10W, DVR-HG865,
DVR-HG765, DVR-HE760, DVR-HE660,
DVR-HE850, DVR-HE650, DVR-HE700,
DVR-HE600, DVR-HE500, DVR-HE10WSD



5 戻るを押す

次ページへつづく

Irケーブルを接続したときの設定
LAN端子接続したときの設定

デジタル放送の設定をする

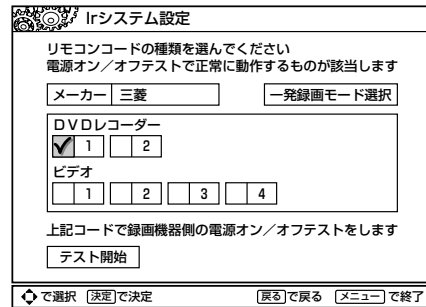
Irケーブルを取付けたときの設定(つづき)

6 ▲▼◀▶で機器とリモコンコード番号を選び、**決定**を押す

メーカーでは複数のリモコンコードを採用しています。下の番号表を参考にして適合するコードを選んでください。

リモコンコード番号表

メーカー	リモコンコード番号	
	DVDレコーダー	ビデオ
三 菱	1 2	1 2 3 4
松 下	1 2 3	1 2 3 4 5
ソ ニ ー	1 2 3	1 2 3 4 5 6
東 芝	1 2	1 2
パイオニア	1 2 3	
シャープ	1 2	1 2 3
ビクター	1 2 3 4	1 2 3 4
サンヨー	1	1 2 3 4
日 立	1 2 3	1 2
フ ナ イ		1
ア イ フ		1 2 3
N E C		1 2 3 4



お知らせ

- HDD(ハードディスク)を内蔵している当社製録画機器では、Irシステムを使ったときHDDへの録画となります。
- 当社製ビデオ一体型DVDプレーヤーはビデオ1、録画機器のモードをビデオモードにしてください。ビデオ一体型DVDレコーダーはDVDレコーダー1に設定してください。
- 当社製のビデオ一体型DVDプレーヤーDJ-VY220、DJ-GM10、DJ-VG500P、DJ-VG130、DJ-VG230P、DJ-GM11、DJ-V250、DJ-VP250、DJ-V260、ビデオ一体型DVDレコーダーDVR-S300、DVR-S310、DVR-HS315、DVDレコーダーDVR-T100、DVR-T110の場合、Irシステムでの入力1(L1)切換えは行いません。必ず録画機器側で切り換えてから録画を行ってください。その他の当社製録画機器では、入力1(L1)切換えはIrシステムを使って行います。
- DJ-V210、DJ-MC211、DJ-R1000、DVR-DS10000には対応しておりません。

7 ▼で「テスト開始」を選び、**決定**を押す

録画機器の電源が入ることを確認してください。

■ 録画機器の電源が入らないときは

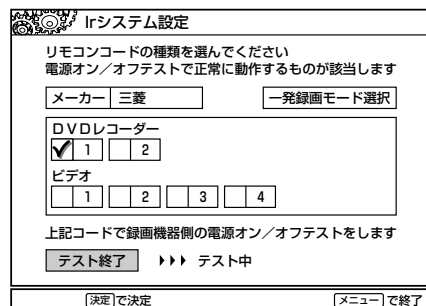
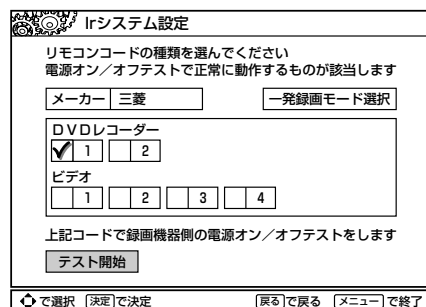
- リモコンコードが複数ある場合は、手順6で他のリモコンコード番号を選び、手順7を行ってください。
- Irケーブルの発光部と録画機器のリモコン受光部の位置を調整してください。

■ 信号の送信を終了したいときは

- 「テスト終了」が選ばれていることを確認して、**決定**を押す

お知らせ

録画に複合機をお使いの場合は、この設定の録画機器側の設定が異なると間違った方へ録画されたり、録画できないことがあります。特にビデオへの録画は上書きとなるためご注意ください。

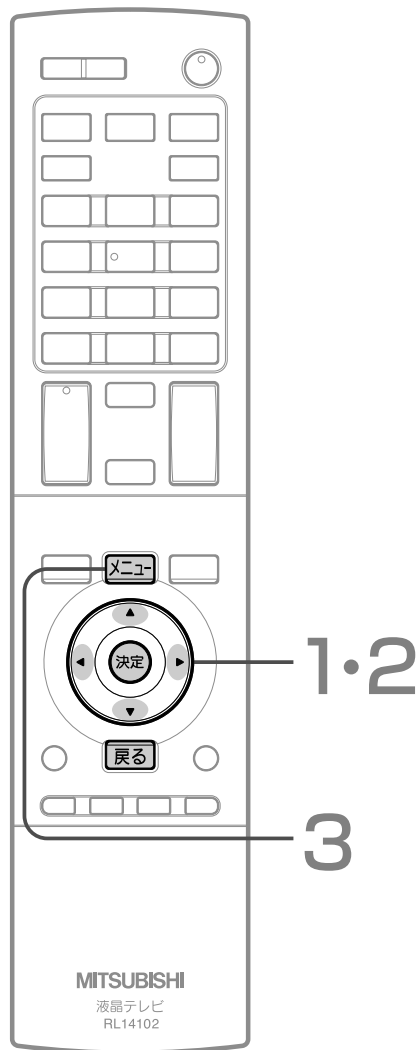


8 **メニュー**を押す

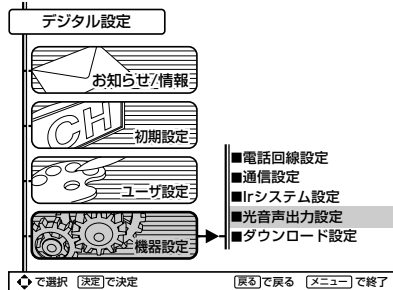
光音声出力設定をする

本機のデジタル音声出力(光)端子と、AACまたはPCM対応のサンプリングレートコンバーター内蔵のオーディオ機器を接続して、デジタル放送のデジタル音声を楽しむ場合 **P.26** は、機器との接続後に以下の設定が必要です。

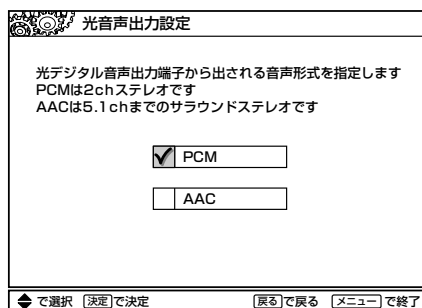
準備 「機器設定」画面を表示する **P.139**



1 ▲▼で「光音声出力設定」を選び、**決定**を押す



2 ▲▼で「PCM」または「AAC」を選び、**決定**を押す



「PCM」 …… 音声AACに対応していないオーディオ機器を接続の場合に設定します。

「AAC」 …… 音声AACに対応しているオーディオ機器を接続の場合に設定します。

3 **メニュー**を押す

お知らせ

- AACとは、Advanced Audio Coding の略称で、音声符号化の規格の一つです。AACは、CD並の音質データを約1/12にまで圧縮できます。また、5ch+低域強調チャンネル(ウーハ)のサラウンド音声や多言語放送を行うこともできます。
- PCMとは、Pulse Code Modulation の略称でアナログBSの音声やCDなどで使われている2chのデジタル信号です。
- 外部オーディオアンプを使って音声を聞くとときは、テレビの音量を「0」にしてください。

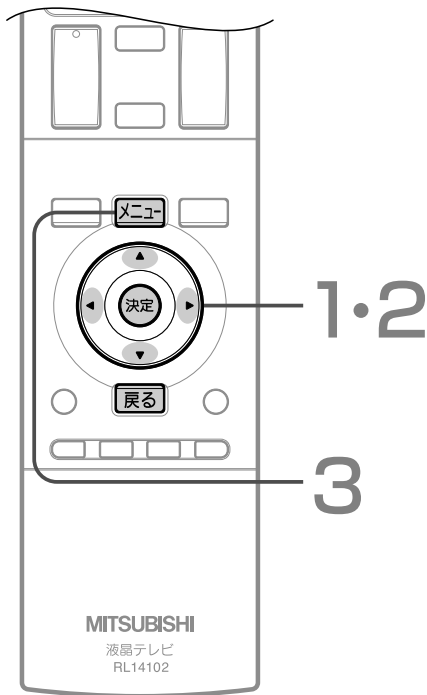
光音声出力設定をする
Irケーブルを取付けたときの設定

デジタル放送の
設定をする

ダウンロード設定をする

ダウンロードとは、電源スタンバイ中(電源インジケータが赤色に点灯中)に、デジタル放送電波を使ってソフトウェアを自動的に書き換える機能です。この機能により、新しい放送環境に合わせて機能アップや機能改善を行うことができます。工場出荷時は、自動でダウンロードを行う設定になっていますので、お客さまによる操作や設定は不要です。

準備 「機器設定」画面を表示する P.139



1 ▲▼で「ダウンロード設定」を選び、決定を押す

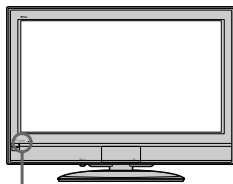
2 ▲▼で「自動ダウンロードする」を選び、決定を押す

3 メニューを押す

ダウンロード設定について

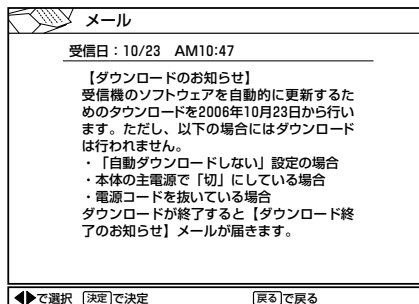
● ダウンロードが行われるとき

- 「ダウンロードのお知らせ」メールが届き、メール受信インジケータが赤色に点灯します。「ダウンロードのお知らせ」メールを開くと、メール受信インジケータは消えます。



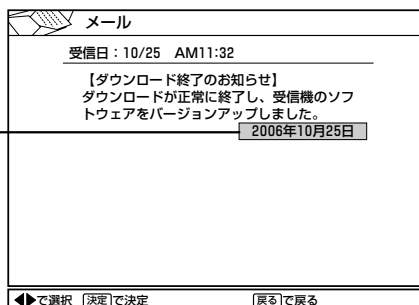
メール受信インジケータ

※メールの見かたについては P.73 をご覧ください。



- ダウンロード実施期間中に、デジタル放送電波を使って、1日に数回、数分間程度のソフトウェアが送信されます。ダウンロードは本機が電源スタンバイ中に、そのソフトウェアを受信して自動的に書き換えます。
- ダウンロードが成功すると「ダウンロード終了のお知らせ」メールが届きます。

ダウンロードの実施日



ダウンロードはいつ行われるの？

ダウンロードは、製品出荷後、適時実施してまいります。お客さまにダウンロード実施時期および期間はお知らせしておりません。本機をご使用になっていない場合にも、電源スタンバイの状態にさせていただくことをおすすめします。ケーブルテレビ(CATV)でもダウンロードは行われます。同じようにお使いください。

■ 以下のような場合には、ダウンロードが行われません。

- 電源コードが抜かれたり、主電源が「切」になっている(電源インジケータが消えた状態)
- アンテナの受信レベルが20以下になっている P.118~119
- ダウンロード設定が「自動ダウンロードしない」になっている
- 録画予約または視聴予約実行中
- 電源が「入」で、映像が映っている状態

■ ダウンロードによって、本機のソフトウェアが更新されたとき、この取扱説明書に記載されている画面や文言と本機が一致しなくなることがあります。

B-CASカードについて

地上・BS・110度CSデジタル放送を視聴するためには、B-CASカードを必ず本機に挿入しておく必要があります。

- 2004年4月から、番組の著作権保護のためにB-CASカードを利用することになりました。B-CASカードを挿入しないと、すべてのデジタル放送を受信できません。
- 2004年4月から、デジタル放送には、「1回だけ録画可能」のコピー制御信号が付いています。

● 限定受信システム(CAS : Conditional Access Systems)とは

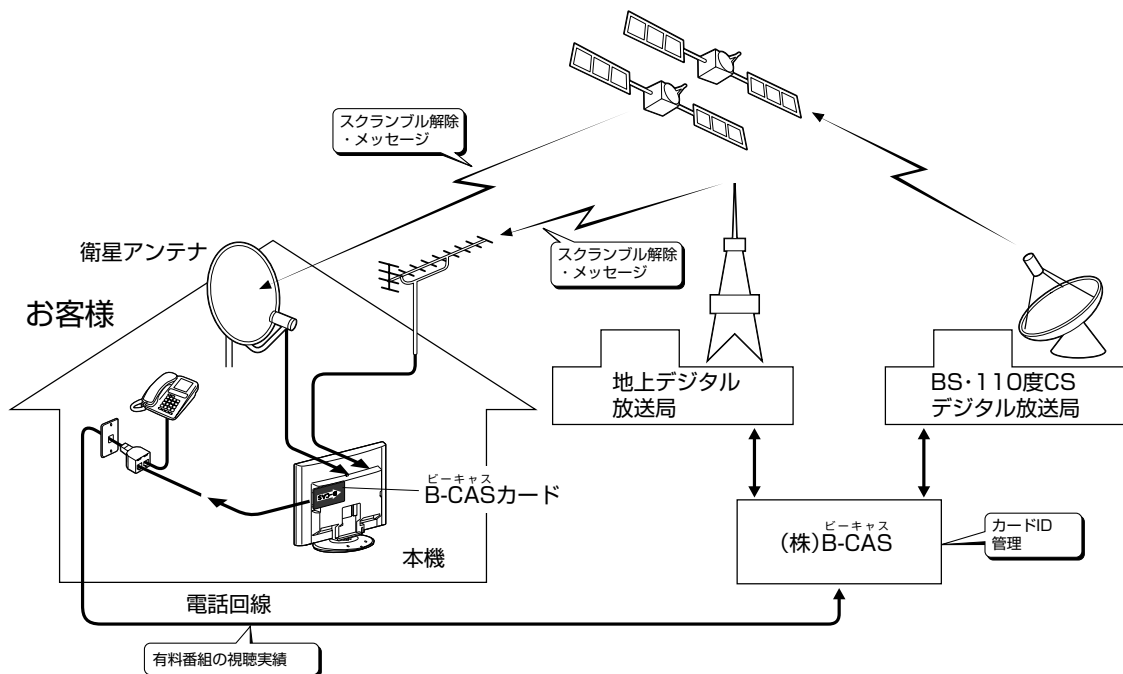
限定受信システム(CAS)とは、有料放送の契約をした視聴者だけにスクランブル(放送内容をわからなくする技術)を解除して視聴できるようにする技術システムのことです。デジタル放送ではスクランブルの解除以外に、データ放送の双方向サービスや放送局からのメッセージ送付にも利用されます。

● (株)B-CASとは

デジタル放送の限定受信システム(CAS)を管理するため設立された(株)ビーエス・コンディショナルアクセスシステムズの略称です。B-CASカードの発行・管理をしています。

● 双方向サービスとは

データ放送で行われるサービスの1つで、電話回線を使い番組に連動して、放送局と視聴者で双方向のやり取りができます。たとえばテレビ画面を見ながらのショッピングやチケットの予約、クイズへの解答など楽しいサービスが考えられています。双方向サービスを利用するためには必ずB-CASカードを挿入し、電話回線を接続してください。



B-CASカードについて
ダウンロード設定をする

デジタル放送の
設定をする

お知らせ

● B-CASカードを必ずご登録ください(登録無料)

付属のB-CASカードの台紙に記載の文面をよくお読みの上B-CASカードをご登録ください。台紙の一部が登録用はがきとなっています。必要事項をご記入の上、投函してください。インターネットでも登録できます。

B-CASカードに個人情報を書き込まれることはありません。有料放送を視聴する場合には登録が必要になります。またデジタル放送の各種サービスのご利用やB-CASカード交換などのために登録をおすすめします。

■ B-CASカードについてのお問い合わせは

(株)ビーエス・コンディショナルアクセス・システムズ カスタマーセンター

TEL : 0570-000-250 受付時間 10:00~20:00 (年中無休)

<http://www.b-cas.co.jp/>

デジタル放送について

本機は、地上・BS・110度CSデジタルチューナーを搭載しています。

UHFアンテナ(地上デジタル対応)や衛星アンテナ(110度CS対応)を本機に接続すると、無料チャンネルと契約済みの各デジタル放送を受信することができます。

地上デジタル放送

- 地上デジタル放送は、関東、中京、近畿の三大広域圏の一部地域で2003年12月より放送開始され、その他の地域でも2006年末までに放送が開始される予定です。地上アナログ放送は、2011年7月に終了することが国の方針として決定されています。
- 地上デジタル放送を受信するには、UHFアンテナが必要です。現在お使いのUHFアンテナでも地上デジタル放送を受信できます。くわしくは、お買い上げ店にお問い合わせください。
- 地上デジタル放送は、ケーブルテレビ(CATV)でも受信できます。お住まいの地域のケーブルテレビで地上デジタル放送が開始されているかは、ケーブルテレビ放送会社にお問い合わせください。ケーブルテレビ放送会社によっては、放送方式が異なります。
本機はすべての周波数(VHF帯、MID帯、SHB帯、UHF帯)に対応する【CATVパススルー対応】の受信機です。

BSデジタル放送

- 放送衛星(Broadcasting Satellite)を使って放送されるハイビジョン放送やデータ放送が特長です。BS日テレ、BS朝日、BS-i、BSジャパン、BSフジなどは無料放送を行っています。有料放送は、加入申し込みと契約が必要です。

■「WOWOW」カスタマーセンター
TEL：フリーダイヤル 0120-580807
受付時間 9：00～20：00（年中無休）
<http://www.wowow.co.jp/>

■「スターチャンネル」カスタマーセンター
TEL：03-5563-6777
受付時間 10：00～18：00
<http://www.star-ch.co.jp/>

110度CSデジタル放送

- BSデジタル放送と同じ東経110度の方角にある通信衛星(Communication Satellite)を使って放送されるニュースや映画、スポーツ、音楽などの専門チャンネルがあるのが特長です。ほとんどの放送が有料です。
- 110度CSデジタル放送を視聴するには、「SKY PerfecTV!110」や「WOWOWデジタルプラス」への加入申し込みと契約が必要です。110度CSデジタル放送には、CS1とCS2の2つの放送サービスがあり、その中に多くの放送局があります。

■「SKY PerfecTV!110」カスタマーセンター
TEL：0570-012-110（ナビダイヤル）
（または、045-339-0002）
受付時間 10：00～20：00（年中無休）
<http://www.skyperfectv110.jp/>

■「WOWOW」カスタマーセンターCS受付係
TEL：フリーダイヤル 0120-800466
受付時間 9：00～20：00（年中無休）
<http://www.wowow.co.jp/wdp/>

地上デジタル放送のチャンネル一覧表

- らくらく設定 **P.32・105** やチャンネル自動設定 **P.120** でお住まいの地域を設定すると、チャンネル **1** ~ **12#** の数字ボタンに下記の地上デジタルの放送局が割り当てられます。
- 地上デジタル放送が開始される時期は、地域によって異なります。

お知らせ

お住まいの地域によっては、各都道府県名の欄にない放送局を受信できる場合もあります。数字ボタンに空きがあれば、その放送局を自動的に任意の数字ボタンに割り当てます。

都道府県	放送局名																	
北海道(札幌)	3	NHK総合・札幌	2	NHK教育・札幌	1	HBC札幌	5	STV札幌	6	HTB札幌	8	UHB札幌	7	TVH札幌				
北海道(函館)	3	NHK総合・函館	2	NHK教育・函館	1	HBC函館	5	STV函館	6	HTB函館	8	UHB函館	7	TVH函館				
北海道(旭川)	3	NHK総合・旭川	2	NHK教育・旭川	1	HBC旭川	5	STV旭川	6	HTB旭川	8	UHB旭川	7	TVH旭川				
北海道(帯広)	3	NHK総合・帯広	2	NHK教育・帯広	1	HBC帯広	5	STV帯広	6	HTB帯広	8	UHB帯広	7	TVH帯広				
北海道(釧路)	3	NHK総合・釧路	2	NHK教育・釧路	1	HBC釧路	5	STV釧路	6	HTB釧路	8	UHB釧路	7	TVH釧路				
北海道(北見)	3	NHK総合・北見	2	NHK教育・北見	1	HBC北見	5	STV北見	6	HTB北見	8	UHB北見	7	TVH北見				
北海道(室蘭)	3	NHK総合・室蘭	2	NHK教育・室蘭	1	HBC室蘭	5	STV室蘭	6	HTB室蘭	8	UHB室蘭	7	TVH室蘭				
宮城	3	NHK総合・仙台	2	NHK教育・仙台	1	TBCテレビ	8	仙台放送	4	ミヤギテレビ	5	KHB東日本放送						
秋田	1	NHK総合・秋田	2	NHK教育・秋田	4	ABS秋田放送	8	AKT秋田テレビ	5	AAB秋田朝日放送								
山形	1	NHK総合・山形	2	NHK教育・山形	4	YBC山形放送	5	YTS山形テレビ	6	テレビユー山形	8	さくらんぼテレビ						
岩手	1	NHK総合・盛岡	2	NHK教育・盛岡	6	IBCテレビ	4	テレビ岩手	8	めんこいテレビ	5	岩手朝日テレビ						
福島	1	NHK総合・福島	2	NHK教育・福島	8	福島テレビ	4	福島中央テレビ	5	KFB福島放送	6	テレビユー福島						
青森	3	NHK総合・青森	2	NHK教育・青森	1	RAB青森放送	6	ATV青森テレビ	5	青森朝日放送								
東京	1	NHK総合・東京	2	NHK教育・東京	4	日本テレビ	6	TBS	8	フジテレビジョン	5	テレビ朝日	7	テレビ東京	9	東京MXテレビ	12	放送大学
神奈川	1	NHK総合・東京	2	NHK教育・東京	4	日本テレビ	6	TBS	8	フジテレビジョン	5	テレビ朝日	7	テレビ東京	3	TVKテレビ	12	放送大学
群馬	1	NHK総合・東京	2	NHK教育・東京	4	日本テレビ	6	TBS	8	フジテレビジョン	5	テレビ朝日	7	テレビ東京	3	群馬テレビ	12	放送大学
茨城	1	NHK総合・水戸	2	NHK教育・東京	4	日本テレビ	6	TBS	8	フジテレビジョン	5	テレビ朝日	7	テレビ東京	12	放送大学		
千葉	1	NHK総合・東京	2	NHK教育・東京	4	日本テレビ	6	TBS	8	フジテレビジョン	5	テレビ朝日	7	テレビ東京	3	ちばテレビ	12	放送大学
栃木	1	NHK総合・東京	2	NHK教育・東京	4	日本テレビ	6	TBS	8	フジテレビジョン	5	テレビ朝日	7	テレビ東京	3	とちぎテレビ	12	放送大学
埼玉	1	NHK総合・東京	2	NHK教育・東京	4	日本テレビ	6	TBS	8	フジテレビジョン	5	テレビ朝日	7	テレビ東京	3	テレビ埼玉	12	放送大学
長野	1	NHK総合・長野	2	NHK教育・長野	4	テレビ信州	5	ABN長野朝日放送	6	SBC信越放送	8	NBS長野放送						
新潟	1	NHK総合・新潟	2	NHK教育・新潟	6	BSN	8	NST	4	TeNYテレビ新潟	5	新潟テレビ21						
山梨	1	NHK総合・甲府	2	NHK教育・甲府	4	YBS山梨放送	6	UTY										
大阪	1	NHK総合・大阪	2	NHK教育・大阪	4	MBS毎日放送	6	ABCテレビ	8	関西テレビ	10	よみうりテレビ	7	テレビ大阪				
京都	1	NHK総合・京都	2	NHK教育・大阪	4	MBS毎日放送	6	ABCテレビ	8	関西テレビ	10	よみうりテレビ	5	KBS京都				
兵庫	1	NHK総合・神戸	2	NHK教育・大阪	4	MBS毎日放送	6	ABCテレビ	8	関西テレビ	10	よみうりテレビ	3	サンテレビ				
和歌山	1	NHK総合・和歌山	2	NHK教育・大阪	4	MBS毎日放送	6	ABCテレビ	8	関西テレビ	10	よみうりテレビ	5	テレビ和歌山				
奈良	1	NHK総合・奈良	2	NHK教育・大阪	4	MBS毎日放送	6	ABCテレビ	8	関西テレビ	10	よみうりテレビ	9	奈良テレビ				
滋賀	1	NHK総合・大津	2	NHK教育・大阪	4	MBS毎日放送	6	ABCテレビ	8	関西テレビ	10	よみうりテレビ	3	BBCびわ湖放送				
広島	1	NHK総合・広島	2	NHK教育・広島	3	RCCテレビ	4	広島テレビ	5	広島ホームテレビ	8	TSS						
岡山	1	NHK総合・岡山	2	NHK教育・岡山	4	RNC西日本テレビ	5	KSB瀬戸内海放送	6	RSKテレビ	7	テレビせとうち	8	OHKテレビ				
香川	1	NHK総合・高松	2	NHK教育・高松	4	RNC西日本テレビ	5	KSB瀬戸内海放送	6	RSKテレビ	7	テレビせとうち	8	OHKテレビ				
島根	3	NHK総合・松江	2	NHK教育・松江	8	山陰中央テレビ	6	BSSテレビ	1	日本海テレビ								
鳥取	3	NHK総合・鳥取	2	NHK教育・鳥取	8	山陰中央テレビ	6	BSSテレビ	1	日本海テレビ								
山口	1	NHK総合・山口	2	NHK教育・山口	4	KRY山口放送	3	TYSテレビ山口	5	YAB山口朝日								
愛知	3	NHK総合・名古屋	2	NHK教育・名古屋	1	東海テレビ	5	CBC	6	メ〜テレ	4	中京テレビ	10	テレビ愛知				
三重	3	NHK総合・津	2	NHK教育・名古屋	1	東海テレビ	5	CBC	6	メ〜テレ	4	中京テレビ	7	三重テレビ				
岐阜	3	NHK総合・岐阜	2	NHK教育・名古屋	1	東海テレビ	5	CBC	6	メ〜テレ	4	中京テレビ	8	岐阜テレビ				
石川	1	NHK総合・金沢	2	NHK教育・金沢	4	テレビ金沢	5	北陸朝日放送	6	MRO	8	石川テレビ						
静岡	1	NHK総合・静岡	2	NHK教育・静岡	6	SBS	8	テレビ静岡	4	静岡第一テレビ	5	静岡朝日テレビ						
福井	1	NHK総合・福井	2	NHK教育・福井	7	FBCテレビ	8	福井テレビ										
富山	3	NHK総合・富山	2	NHK教育・富山	1	KNB北日本放送	8	BBT富山テレビ	6	チューリップテレビ								
愛媛	1	NHK総合・松山	2	NHK教育・松山	4	南海放送	5	愛媛朝日	6	あいテレビ	8	テレビ愛媛						
徳島	3	NHK総合・徳島	2	NHK教育・徳島	1	四国放送												
高知	1	NHK総合・高知	2	NHK教育・高知	4	高知放送	6	テレビ高知	8	さんさんテレビ								
福岡	3	NHK総合・福岡	2	NHK総合・北九州	2	NHK教育・福岡	2	NHK教育・北九州	1	KBC九州朝日放送	4	RKB毎日放送	5	FBS福岡放送	7	TVQ九州放送	8	TNCテレビ西日本
熊本	1	NHK総合・熊本	2	NHK教育・熊本	3	RKK熊本放送	8	TKUテレビ熊本	4	KKTくまもと県民	5	KAB熊本朝日放送						
長崎	1	NHK総合・長崎	2	NHK教育・長崎	3	NBC長崎放送	8	KTNテレビ長崎	5	NCC長崎文化放送	4	NIB長崎国際テレビ						
鹿児島	3	NHK総合・鹿児島	2	NHK教育・鹿児島	1	MBC南日本放送	8	KTS鹿児島テレビ	5	KKB鹿児島放送	4	KYT鹿児島讀賣TV						
宮崎	1	NHK総合・宮崎	2	NHK教育・宮崎	6	MRT宮崎放送	3	UMKテレビ宮崎										
大分	1	NHK総合・大分	2	NHK教育・大分	3	OBS大分放送	4	TOSテレビ大分	5	OAB大分朝日放送								
佐賀	1	NHK総合・佐賀	2	NHK教育・佐賀	3	STSサガテレビ												
沖縄	1	NHK総合・那覇	2	NHK教育・那覇	3	RBCテレビ	5	QAB琉球朝日放送	8	沖縄テレビ(OV)								

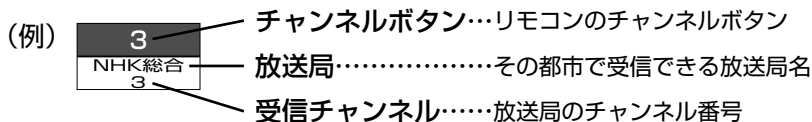
地上デジタル放送のチャンネル一覧表

お知らせ

地上アナログ放送の地域コード一覧表

チャンネル自動設定 **P.106** で入力する「地域コード」の一覧表です。

地域コードが複数ある都市の場合はいずれかのコードで設定し、映りが悪くなる場合はもう一方のコードで設定し直してください。



- お知らせ**
- 共同受信、ケーブルテレビをご覧になる場合、および「アナログ周波数変更(アナアナ変換)」対象地域にお住まいの方の地域コードは、入力せずに「---」のままです。
 - 受信チャンネルが変更になった場合は、「チャンネル手動設定」で「選局」の番号を新しいチャンネル番号に変更してください。**P.103**

都道府県	都市名	地域コード	チャンネルボタン												
			1	2	3	4	5	6	7	8	9	10	11	12	
北海道	札幌	001	北海道放送 1		NHK総合 3	テレビ北海道 17	札幌テレビ 5			北海道文化 27		北海道テレビ 35		NHK教育 12	
	江別	133	北海道放送 1		NHK総合 3		札幌テレビ 5			北海道文化 27		北海道テレビ 35	テレビ北海道 17	NHK教育 12	
	函館	052	テレビ北海道 21	北海道文化 27	北海道テレビ 35	NHK総合 4		北海道放送 6				NHK教育 10		札幌テレビ 12	
	小樽	124		NHK教育 2		北海道テレビ 4	北海道文化 26			札幌テレビ 7		北海道放送 9		NHK総合 11	
	旭川	048		NHK教育 2	北海道文化 37	テレビ北海道 33	北海道テレビ 39			札幌テレビ 7		NHK総合 9		北海道放送 11	
	名寄	134				NHK総合 4			札幌テレビ 6	北海道文化 24	北海道文化 26	テレビ北海道 33	北海道放送 10		NHK教育 12
	稚内	125		北海道文化 26		NHK総合 28			札幌テレビ 22	北海道テレビ 24		北海道放送 10			NHK教育 30
	北見	049		NHK教育 2		北海道テレビ 61	北海道文化 59			札幌テレビ 7		NHK総合 9		北海道放送 53	
	網走	066	北海道放送 1		NHK総合 3			札幌テレビ 5		北海道文化 27		北海道テレビ 35			NHK教育 12
	室蘭	135		NHK教育 2	北海道文化 37			北海道テレビ 39		札幌テレビ 7		NHK総合 9		北海道放送 11	テレビ北海道 29
	苫小牧	123		NHK教育 49		北海道テレビ 61	北海道文化 53			札幌テレビ 7		NHK総合 51		北海道放送 55	テレビ北海道 29
	帯広	050	北海道文化 32		北海道テレビ 34	NHK総合 4			北海道放送 6				札幌テレビ 10		NHK教育 12
釧路	051		NHK教育 2	北海道テレビ 39	北海道文化 41				札幌テレビ 7		NHK総合 9		北海道放送 11		
青森	青森/弘前	002	青森放送 1		NHK総合 3	青森朝日 34	NHK教育 5					NHK総合 9		青森テレビ 38	
	八戸	053				青森朝日 31	青森朝日 56	青森テレビ 59	岩手めんこい 29			NHK総合 9	青森放送 11	青森テレビ 33	
	むつ	101				NHK総合 31		青森朝日 56	青森テレビ 29			NHK総合 9	青森放送 11	NHK教育 33	
岩手	盛岡	003	東北放送 1			NHK総合 4			岩手めんこい 29	NHK教育 8	岩手朝日 31	テレビ岩手 35		岩手めんこい 33	
	釜石	071		NHK総合 2		岩手朝日 62		岩手めんこい 60		テレビ岩手 58	岩手朝日 31	岩手放送 10		NHK教育 12	
	二戸1	136		岩手放送 2			NHK総合 5			岩手めんこい 29	岩手朝日 31	テレビ岩手 37		NHK教育 12	
	二戸2	137		岩手放送 2			NHK総合 5			岩手めんこい 29	岩手朝日 31	テレビ岩手 37		NHK教育 12	
宮城	仙台/石巻1	004	東北放送 1		NHK総合 3	NHK教育 5			東日本放送 32			宮城テレビ 34		仙台放送 12	
	石巻2	072	東北放送 59		NHK総合 51	NHK教育 49			東日本放送 61			宮城テレビ 55		仙台放送 57	
	気仙沼	102		NHK総合 2		東北放送 4		仙台放送 6			宮城テレビ 37	NHK教育 10		東日本放送 43	
秋田	秋田	005		NHK教育 2			秋田朝日 31					NHK総合 9	秋田放送 11	秋田テレビ 37	
	大館	054	青森放送 1			NHK総合 4	秋田朝日 69	秋田放送 6			NHK教育 9			秋田テレビ 37	
	大曲	138		NHK教育 43			秋田朝日 41					NHK総合 45	秋田放送 47	秋田テレビ 51	
山形	山形	006		さくらんぼテレビ 30		NHK教育 4		テレビユー山形 36		NHK総合 9		山形放送 10		山形テレビ 38	
	米沢	139		さくらんぼテレビ 60		NHK教育 50		テレビユー山形 56		NHK総合 52		山形放送 54		山形テレビ 58	
	鶴岡	055	山形放送 1				さくらんぼテレビ 24	NHK教育 6		テレビユー山形 22				山形テレビ 39	
	酒田	140	山形放送 24	さくらんぼテレビ 24	NHK総合 3			NHK教育 6		テレビユー山形 22				山形テレビ 39	
福島	福島	007	東北放送 2	NHK教育 2			テレビユー福島 31	福島中央 33			NHK総合 9	福島放送 35	福島テレビ 11	仙台放送 32	
	会津若松	056	NHK総合 1		NHK教育 3		テレビユー福島 47	福島テレビ 6			福島中央 37	福島放送 41		仙台放送 12	
	いわき	057		テレビユー福島 39		NHK総合 4		福島中央 34		福島テレビ 8		NHK教育 10		福島放送 36	
	郡山	141		NHK教育 2		テレビユー福島 31		福島中央 33			NHK総合 9	福島放送 35	福島テレビ 11		
茨城	水戸	008	NHK総合 44		NHK教育 46	日本テレビ 42		TBSテレビ 40		フジテレビ 38		テレビ朝日 36		テレビ東京 32	
	日立	073	NHK総合 52		NHK教育 50	日本テレビ 54		TBSテレビ 56		フジテレビ 56		テレビ朝日 60		テレビ東京 62	
栃木	宇都宮1	009	NHK総合 29		NHK教育 27	日本テレビ 25	とちぎTV 31	TBSテレビ 23		フジテレビ 21		テレビ朝日 19		テレビ東京 17	
	宇都宮2	201	NHK総合 51		NHK教育 49	日本テレビ 53	とちぎTV 31	TBSテレビ 55		フジテレビ 57		テレビ朝日 41		テレビ東京 44	
	矢板	202	NHK総合 40		NHK教育 30	日本テレビ 36	とちぎTV 33	TBSテレビ 42		フジテレビ 45		テレビ朝日 59		テレビ東京 61	

次ページへつづく

CATV(ケーブルテレビ)放送について

このテレビではCATV13チャンネルから63チャンネル(C13~C63)の放送を受信することができます。(受信はサービスの行われている地域のみ可能です。)CATVを受信するときは、使用する機器ごとにCATV会社との受信契約が必要です。さらに、スクランブル放送の受信には、ホームターミナル(アダプター)が必要です。くわしくはCATV会社にお問合わせください。

共同受信の場合について

マンションなどで共同受信(壁にアンテナコンセントがある)の場合、どんな放送が受信できるか、管理人または管理会社にお問合わせください。チャンネル表示と画面の内容が一致しないときは、チャンネルの手動設定で設定を直すことができます。**P.108**

アナログ周波数変更について

(アナアナ変換)

アナログ周波数変更とは、地上デジタル放送がUHF帯域で送信されるため、現行のUHFチャンネルを別のUHFチャンネルに移動させる「アナログ受信対策」を行うことです。アナアナ変換やアナアナ変換と呼ばれることもあります。

都道府県	都市名	地域コード	チャンネルボタン											
			1	2	3	4	5	6	7	8	9	10	11	12
群馬	前橋	010	NHK総合 52		NHK教育 50	日本テレビ 54	群馬テレビ 48	TBSテレビ 56	放送大学 40	フジテレビ 58		テレビ朝日 60		テレビ東京 62
	桐生	203	NHK総合 51		NHK教育 57	日本テレビ 59	群馬テレビ 41	TBSテレビ 55		フジテレビ 55		テレビ朝日 59		テレビ東京 61
	伊勢崎	142	NHK総合 52		NHK教育 50	日本テレビ 54	群馬テレビ 48	TBSテレビ 56	テレビ埼玉 38	フジテレビ 58		テレビ朝日 60		テレビ東京 62
	高崎	143	NHK総合 52		NHK教育 50	日本テレビ 54	群馬テレビ 48	TBSテレビ 56		フジテレビ 58	テレビ埼玉 38	テレビ朝日 60		テレビ東京 62
	沼田/富岡	122	NHK総合 51		NHK教育 49	日本テレビ 53	群馬テレビ 47	TBSテレビ 55		フジテレビ 57		テレビ朝日 59		テレビ東京 61
埼玉	さいたま(浦和)	011	NHK総合 14	MXテレビ 14	NHK教育 3	日本テレビ 4	放送大学 16	TBSテレビ 6	テレビ埼玉 38	フジテレビ 8		テレビ朝日 10	群馬テレビ 48	テレビ東京 12
	熊谷1/児玉1	076	NHK総合 33		NHK教育 35	日本テレビ 25	テレビ埼玉 28	TBSテレビ 23		フジテレビ 21		テレビ朝日 19		テレビ東京 17
	熊谷2/児玉2	204	NHK総合 51		NHK教育 49	日本テレビ 53	テレビ埼玉 30	TBSテレビ 55		フジテレビ 57		テレビ朝日 59		テレビ東京 61
千葉	秩父	144	NHK総合 51		NHK教育 49	日本テレビ 53	放送大学 16	TBSテレビ 6	TVKテレビ 42	フジテレビ 8	千葉テレビ 46	テレビ朝日 10		テレビ東京 12
	千葉	012	NHK総合 14	MXテレビ 14	NHK教育 3	日本テレビ 4	放送大学 16	TBSテレビ 6		フジテレビ 8		テレビ朝日 10		テレビ東京 12
東京	銚子	077	NHK総合 51		NHK教育 49	日本テレビ 53	千葉テレビ 46	TBSテレビ 6		フジテレビ 8		テレビ朝日 10		テレビ東京 12
	東京	013	NHK総合 14	MXテレビ 14	NHK教育 3	日本テレビ 4	放送大学 16	TBSテレビ 6	TVKテレビ 42	フジテレビ 8	千葉テレビ 46	テレビ朝日 10	テレビ埼玉 38	テレビ東京 12
	多摩	206	NHK総合 49	MXテレビ 61	NHK教育 47	日本テレビ 51	放送大学 16	TBSテレビ 53		フジテレビ 55		テレビ朝日 57		テレビ東京 59
八王子	八王子	205	NHK総合 33		NHK教育 29	日本テレビ 35	放送大学 16	TBSテレビ 37		フジテレビ 39		テレビ朝日 41		テレビ東京 43
	横浜	014	NHK総合 14	MXテレビ 14	NHK教育 3	日本テレビ 4	放送大学 16	TBSテレビ 6	TVKテレビ 42	フジテレビ 8		テレビ朝日 10		テレビ東京 12
神奈川	横浜みなと	116	NHK総合 52		NHK教育 50	日本テレビ 54	放送大学 16	TBSテレビ 56	TVKテレビ 48	フジテレビ 58		テレビ朝日 60		テレビ東京 62
	茅ヶ崎	145	NHK総合 52		NHK教育 50	日本テレビ 54	放送大学 16	TBSテレビ 56		フジテレビ 58		テレビ朝日 60	TVKテレビ 31	テレビ東京 62
	平塚	079	NHK総合 33		NHK教育 29	日本テレビ 35	TVKテレビ 31	TBSテレビ 37		フジテレビ 39		テレビ朝日 41		テレビ東京 43
	秦野	127	NHK総合 47		NHK教育 49	日本テレビ 51	放送大学 16	TBSテレビ 53	TVKテレビ 61	フジテレビ 55		テレビ朝日 57		テレビ東京 59
	小田原	126	NHK総合 52		NHK教育 50	日本テレビ 54	放送大学 16	TBSテレビ 56	TVKテレビ 46	フジテレビ 58		テレビ朝日 60		テレビ東京 62
新潟	新潟/長岡	015			新潟テレビ21 21		新潟放送 29		新潟放送 5		NHK総合 8	新潟総合 35		NHK教育 12
	上越(直江津)	080	NHK教育 1		NHK総合 3				新潟放送 5		NHK総合 8	新潟放送 35		新潟テレビ21 37
	高田	114				テレビ新潟 27		新潟放送 5	新潟総合 33		NHK総合 8	新潟テレビ21 37		NHK教育 12
富山	富山	016	北日本放送 3		NHK総合 3			チューリップテレビ 32				NHK教育 10		富山テレビ 34
	高岡	081	北日本放送 3		NHK総合 3							NHK教育 10	チューリップテレビ 32	富山テレビ 34
石川	金沢	017	北日本放送 1			NHK総合 4		北陸放送 6	北陸朝日 25	NHK教育 8		テレビ金沢 33		石川テレビ 37
	小松	147		石川テレビ 37		NHK総合 4		北陸放送 6		NHK教育 8		テレビ金沢 33		北陸朝日 25
	七尾	082					NHK教育 5		北陸放送 6	北陸朝日 59		NHK総合 9	テレビ金沢 57	北陸放送 11
福井	福井	018			NHK教育 3			北陸放送 6			NHK総合 9		福井放送 11	
敦賀	083				福井テレビ 38			NHK総合 6		福井放送 8			NHK教育 12	
山梨	甲府	019	NHK総合 1			日本テレビ 4	山梨放送 4	TBSテレビ 6	テレビ山梨 6	フジテレビ 8		テレビ朝日 10		テレビ東京 12
長野	長野1	119		NHK総合 44	長野朝日 50		山梨放送 40		長野放送 42		NHK教育 46		信越放送 48	
	長野2	020		NHK総合 2	長野朝日 20		テレビ信州 30		長野放送 38		NHK教育 9		信越放送 11	
	松本	067		NHK総合 44	長野朝日 50		テレビ信州 44		長野放送 42		NHK教育 9		信越放送 40	
	岡谷/諏訪	146				NHK総合 4	テレビ信州 59	信越放送 6		NHK教育 8	長野放送 47	長野朝日 61		
	飯田	058			NHK教育 3	NHK総合 4	テレビ信州 42	信越放送 6		長野放送 40		長野朝日 44		
岐阜	岐阜	021	東海テレビ 1		NHK総合 3		中部日本 5	テレビ愛知 25	三重テレビ 33	岐阜放送 37	NHK教育 9		名古屋テレビ 11	中京テレビ 35
	各務原	084	東海テレビ 1		NHK総合 3		中部日本 5	テレビ愛知 25	三重テレビ 33	岐阜放送 37	NHK教育 9		名古屋テレビ 11	NHK総合 39
	大垣	150	東海テレビ 1		NHK総合 3		中部日本 5	テレビ愛知 25	三重テレビ 33	岐阜放送 37	NHK教育 9		名古屋テレビ 11	テレビ愛知 25
	中津川	109	中京テレビ 26	岐阜放送 2	NHK総合 4	中部日本 6	東海テレビ 8	名古屋テレビ 12	中京テレビ 26	岐阜放送 38			東海テレビ 10	NHK教育 12
	高山	108	NHK教育 2	NHK総合 4	中部日本 6	東海テレビ 8	名古屋テレビ 12	中京テレビ 26	岐阜放送 38					
静岡	静岡	022		NHK教育 2		静岡第一 31		静岡朝日 33	静岡朝日 33		NHK総合 9		静岡放送 11	テレビ静岡 35
	清水/焼津	149		NHK教育 2		静岡第一 31		静岡朝日 33	テレビ静岡 35		NHK総合 9		静岡放送 11	
	藤枝	106	NHK教育 44		NHK総合 42	静岡放送 40	静岡第一 24	静岡朝日 26	テレビ静岡 38					
	島田	105	NHK教育 44		NHK総合 42	静岡放送 40	静岡第一 24	静岡朝日 26	テレビ静岡 38					
	浜松	059	東海テレビ 3	静岡第一 30	NHK総合 4	中部日本 5	静岡放送 5	静岡朝日 26	テレビ静岡 38		NHK教育 8		静岡朝日 28	テレビ静岡 34
	富士	103	静岡第一 27	静岡朝日 29	テレビ静岡 41	静岡放送 41	NHK総合 52	NHK教育 54						
	富士宮	148		NHK教育 2	静岡第一 31		静岡朝日 33		テレビ静岡 39		NHK総合 9		静岡放送 11	
	沼津	112		NHK教育 2	静岡第一 31	静岡朝日 33	テレビ静岡 35				NHK総合 9		静岡放送 11	
	三島	104	NHK教育 51	NHK総合 53		静岡朝日 33	静岡朝日 33	静岡朝日 33						
	愛知	名古屋	023	東海テレビ 1		NHK総合 3		中部日本 5	テレビ愛知 25	三重テレビ 33	岐阜放送 37	NHK教育 9		名古屋テレビ 11
豊橋		085	東海テレビ 56		NHK総合 54		中部日本 62		中京テレビ 58		NHK教育 50		名古屋テレビ 60	テレビ愛知 52
豊田		113	東海テレビ 57		NHK総合 53	テレビ愛知 49	中部日本 55		中京テレビ 59		NHK教育 51		名古屋テレビ 61	
豊川		151	東海テレビ 59		NHK総合 55		中部日本 57		中京テレビ 61	岐阜放送 37	NHK教育 51	三重テレビ 39	名古屋テレビ 61	テレビ愛知 52
三重	津	024	東海テレビ 1		NHK総合 3		中部日本 5	テレビ愛知 25	三重テレビ 33	岐阜放送 37	NHK教育 9		名古屋テレビ 11	中京テレビ 35
	伊勢	086	東海テレビ 57		NHK総合 53	三重テレビ 59	中部日本 55		中京テレビ 47		NHK教育 49		名古屋テレビ 61	
	名張	107	NHK教育 50		NHK総合 52		中京テレビ 54		名古屋テレビ 58		三重テレビ 39		中部日本 60	東海テレビ 62
滋賀	大津	025		NHK総合 28		毎日放送 36		朝日放送 38	KBS京都 34	関西テレビ 40	びわこ放送 30	読売テレビ 42		NHK教育 46
	彦根	087		NHK総合 52	びわこ放送 56	毎日放送 54		朝日放送 58	KBS京都 34	関西テレビ 60		読売テレビ 62		NHK教育 50
	湖南/甲賀	110		NHK総合 49		毎日放送 49		朝日放送 53	KBS京都 34	関西テレビ 59	びわこ放送 33	読売テレビ 61		NHK教育 51
京都	京都1	026		NHK総合 32	KBS京都 34	毎日放送 4	テレビ大阪 19		朝日放送 6		関西テレビ 8	読売テレビ 10		NHK教育 12
	京都2	120		NHK総合 32	KBS京都 34	毎日放送 4	テレビ大阪 19		朝日放送 6	サンテレビ 36	関西テレビ 8	読売テレビ 10		NHK教育 12
	山科	121	びわこ放送 41	NHK総合 52	KBS京都 34	毎日放送 4	テレビ大阪 19		朝日放送 6		関西テレビ 8	読売テレビ 10		NHK教育 12
	宇治	152		NHK総合 2	KBS京都 34	毎日放送 4	テレビ大阪 19		朝日放送 6		関西テレビ 8	読売テレビ 10		NHK教育 12
	亀岡	111		NHK総合 43	テレビ大阪 19	毎日放送 5		朝日放送 6	KBS京都 59	関西テレビ 59		読売テレビ 61		NHK教育 45
	福知山	128		NHK総合 50		毎日放送 54		朝日放送 58	KBS京都 56	関西テレビ 60		読売テレビ 62		NHK教育 52
舞鶴	088		NHK総合 51		毎日放送 53		朝日放送 55		関西テレビ 59		読売テレビ 61		NHK教育 49	

地上アナログ放送の地域コード一覧表

おひきせ

地上アナログ放送の地域コード一覧表(つづき)

都道府県	都市名	地域コード	チャンネルボタン												
			1	2	3	4	5	6	7	8	9	10	11	12	
大阪	大阪	027		NHK総合 2	テレビ大阪 19	毎日放送 4	サンテレビ 36	朝日放送 6	KBS京都 34	関西テレビ 8		読売テレビ 10		NHK教育 12	
	枚方	068		NHK総合 2	テレビ大阪 21	毎日放送 4	サンテレビ 36	朝日放送 6	KBS京都 34	関西テレビ 9		読売テレビ 10		NHK教育 12	
兵庫	神戸1	028		NHK総合 28	サンテレビ 36	毎日放送 18	テレビ大阪 19	朝日放送 20		関西テレビ 22		読売テレビ 24		NHK教育 26	
	神戸2	027		NHK総合 2	テレビ大阪 19	毎日放送 4	サンテレビ 36	朝日放送 6	KBS京都 34	関西テレビ 8		読売テレビ 10		NHK教育 12	
	神戸3	207		NHK総合 29	サンテレビ 36	毎日放送 4	テレビ大阪 19	朝日放送 41		関西テレビ 43		読売テレビ 47		NHK教育 45	
	神戸灘	154		NHK総合 52	サンテレビ 62	毎日放送 54		朝日放送 56		関西テレビ 58		読売テレビ 60	テレビ大阪 19	NHK教育 50	
	川西	129		NHK総合 29		毎日放送 35		朝日放送 37		関西テレビ 39	サンテレビ 33	読売テレビ 41		NHK教育 31	
	明石/北淡	118		NHK総合 51	サンテレビ 55	毎日放送 53		朝日放送 57		関西テレビ 59		読売テレビ 61		NHK教育 49	
	加古川	155		NHK総合 54	サンテレビ 55	毎日放送 53		朝日放送 57		関西テレビ 59		読売テレビ 61	テレビ大阪 19	NHK教育 49	
	姫路/豊岡/城崎	089		NHK総合 50	サンテレビ 56	毎日放送 54		朝日放送 58		関西テレビ 60		読売テレビ 62		NHK教育 52	
	三木	130		NHK総合 2		毎日放送 4		朝日放送 6		関西テレビ 8	サンテレビ 36	読売テレビ 10		NHK教育 12	
奈良	奈良	029		NHK総合 2		毎日放送 4	テレビ大阪 19	朝日放送 6		関西テレビ 8		読売テレビ 10	奈良テレビ 55	NHK教育 12	
	生駒	090		NHK総合 2	奈良テレビ 26	毎日放送 4		朝日放送 6		関西テレビ 8		読売テレビ 10		NHK教育 22	
	五條	153		NHK総合 2	テレビ大阪 19	毎日放送 4	KBS京都 34	朝日放送 6		関西テレビ 8	サンテレビ 36	読売テレビ 10		NHK教育 45	
和歌山	和歌山	208		NHK総合 32		毎日放送 42	テレビ和歌山 30	朝日放送 44		関西テレビ 46		読売テレビ 48		NHK教育 25	
	海南/田辺	091		NHK総合 50	テレビ和歌山 56	毎日放送 54		朝日放送 58		関西テレビ 60		読売テレビ 62		NHK教育 52	
鳥取	鳥取	031	日本海テレビ 30		NHK総合 9	NHK教育 4						山陰放送 22		山陰中央 12	
	米子	092	日本海テレビ 30	山陰中央 34			NHK総合(鳥取) 32	NHK総合(鳥根) 6				山陰放送 10		NHK教育 12	
島根	松江	032	日本海テレビ 30					NHK総合 6			山陰中央 34	山陰放送 10		NHK教育 12	
	浜田	061		NHK総合 2	日本海テレビ 54		山陰放送 5				山陰中央 58				
岡山	岡山	033	テレビせとうち 23		NHK教育 3		NHK総合 5	瀬戸内海放送 25	岡山放送 35			西日本放送 9		山陽放送 11	
	津山	093		NHK総合 2	テレビせとうち 56	西日本放送 59	岡山放送 60	瀬戸内海放送 62	山陽放送 7					NHK教育 12	
	笠岡	156		NHK総合 2		NHK教育 4	テレビせとうち 19	山陽放送 6				西日本放送 17	瀬戸内海放送 21	岡山放送 60	
	広島	034	テレビ新広島 31		NHK総合 3	中国放送 4			NHK教育 7		広島ホームテレビ 35			広島テレビ 12	
広島	呉	131	NHK教育 1		広島ホームテレビ 24		広島テレビ 5		テレビ新広島 26		中国放送 9			NHK総合 11	
	尾道	157	NHK総合 1			広島ホームテレビ 24		NHK教育 7	テレビ新広島 26			中国放送 10		広島テレビ 12	
	福山1	060	NHK総合 1		テレビ新広島 26		広島ホームテレビ 24		NHK教育 7			中国放送 10		広島テレビ 12	
	福山2	115	テレビ新広島 31	広島ホームテレビ 30	NHK教育 3		NHK総合 24		中国放送 7					広島テレビ 12	
	山口	035	NHK教育 1	九州朝日 2			山口朝日 28		テレビ山口 38	RKB毎日 8	NHK総合 9	テレビ西日本 10	山口放送 11		
	徳山/防府	158	NHK教育 1				山口朝日 28		テレビ山口 38		NHK総合 9		山口放送 11		
山口	岩国	160	NHK教育 1				山口朝日 31		テレビ山口 20		NHK総合 16	テレビ西日本 10	山口放送 18		
	宇部	159	NHK教育 14				山口朝日 31		テレビ山口 20		NHK総合 16	テレビ西日本 10	山口放送 18		
	下関	094	山口朝日 21	九州朝日 2	テレビ山口 33	山口放送 4	福岡放送 35	NHK総合(福岡) 6	TVQ九州 23	RKB毎日 8	NHK総合(山口) 39	テレビ西日本 10	NHK教育(山口) 41	NHK教育(福岡) 12	
	徳島	036	四国放送 2		NHK総合 3	毎日放送 4		朝日放送 6		関西テレビ 8		読売テレビ 10		NHK教育 12	
	香川	037	テレビせとうち 16		NHK教育 39	西日本放送 20	岡山放送 22	NHK教育 40	瀬戸内海放送 42	NHK総合 44		西日本放送 41		山陽放送 29	岡山放送 31
愛媛	高松	037	テレビせとうち 16		NHK教育 39	西日本放送 20	岡山放送 22	NHK教育 40	瀬戸内海放送 42	NHK総合 44		西日本放送 41		山陽放送 29	岡山放送 31
	丸亀	095	テレビせとうち 16		山陽放送 18	西日本放送 20	岡山放送 22	NHK教育 40	瀬戸内海放送 42	NHK総合 44		西日本放送 41		山陽放送 29	岡山放送 31
	松山	038	NHK教育 1					NHK総合 37		あいテレビ 29		愛媛朝日 17	南海放送 34	愛媛放送 37	
	今治	132	NHK教育 30					NHK総合 32	南海放送 6	愛媛朝日 14	あいテレビ 27	愛媛朝日 17	南海放送 34	愛媛放送 36	
愛媛	新居浜	062	NHK総合 2				NHK教育 4	南海放送 6	愛媛朝日 14	あいテレビ 27	愛媛朝日 17	南海放送 34	愛媛放送 36		
	宇和島	161	NHK教育 1				あいテレビ 34	NHK総合 4		愛媛放送 16	愛媛朝日 17	南海放送 34	愛媛放送 36		
	高知	039	NHK教育 1				NHK総合 4		NHK教育 6	高知放送 8		テレビ高知 38		高知さんさん 40	
高知	中村	096	NHK総合 32	テレビ高知 32	高知放送 9	高知さんさん 14								NHK教育 11	
	福岡	040	九州朝日 1		NHK総合 3		RKB毎日 8				テレビ西日本 9			福岡放送 11	
福岡	北九州	063		九州朝日 2		福岡放送 35	TVQ九州 19	NHK教育 6				テレビ西日本 10		NHK教育 12	
	久留米	100	NHK総合 49	RKB毎日 48	福岡放送 52	NHK教育 54	九州朝日 57	テレビ西日本 60	TVQ九州 14					福岡放送 43	
	大牟田	069	九州朝日 58		NHK総合 53	RKB毎日 61	TVQ九州 19	NHK教育 50			テレビ西日本 55			福岡放送 43	
	行橋	162	九州朝日 57		TVQ九州 19	福岡放送 43		NHK総合 49		RKB毎日 60		テレビ西日本 54		NHK教育 46	
	佐賀	041	TVQ九州 14	サガテレビ 36	NHK総合 38	NHK教育 40	RKB毎日 48	福岡放送 57	九州朝日 57	九州朝日 57	テレビ西日本 60	NHK総合(熊本) 9		熊本放送 11	
佐賀	伊万里	097	NHK教育 44		福岡放送 52	サガテレビ 41	TVQ九州 14	九州朝日 57		RKB毎日 48	NHK総合 51	テレビ西日本 60		熊本放送 11	
	長崎	042	NHK教育 1		NHK総合 3		長崎放送 5		長崎国際 25		長崎文化 27		テレビ長崎 37		
	諫早	163	NHK教育 45		NHK総合 47		長崎放送 49		長崎国際 20		長崎文化 24		テレビ長崎 37		
	佐世保	070	NHK教育 2						テレビ長崎 35	NHK総合 8	長崎文化 31	長崎放送 10	長崎国際 17		
熊本	熊本	043	NHK教育 2		熊本朝日 16	熊本県民 22		テレビ熊本 34			NHK総合 9		熊本放送 11		
	八代	164	NHK教育 2		熊本朝日 16	熊本県民 22		テレビ熊本 34			NHK総合 9		熊本放送 11		
	水俣	098	NHK教育 1		熊本朝日 32	NHK総合 4		熊本放送 6		熊本県民 36		テレビ熊本 38			
大分	大分/別府	044			NHK総合 3		大分放送 5		テレビ大分 36		大分朝日 24			NHK教育 12	
	中津	099			NHK総合 3		大分放送 5		大分朝日 17		テレビ大分 37			NHK教育 45	
宮崎	宮崎	045			テレビ宮崎 35					NHK総合 8		宮崎放送 10		NHK教育 12	
	延岡	064			NHK教育 2		NHK総合 4		宮崎放送 6		テレビ宮崎 39			NHK教育 12	
	都城	165							テレビ宮崎 35	NHK総合 8		宮崎放送 10		NHK教育 12	
鹿児島	鹿児島	046	南日本放送 1		NHK総合 3		NHK教育 5			鹿児島放送 32		鹿児島テレビ 38		鹿児島読売 30	
	阿久根	065			鹿児島読売 17		鹿児島放送 23		鹿児島テレビ 35		NHK総合 8	南日本放送 10		NHK教育 12	
	鹿屋	166			NHK教育 2		NHK総合 4		南日本放送 6		鹿児島放送 32	鹿児島テレビ 33		鹿児島読売 30	
沖縄	那覇	047			NHK総合 2				沖縄テレビ 8		琉球朝日 28		NHK教育 12		

アイコン一覧

デジタル放送の番組表や番組内容では、アイコン(機能表示のシンボルマーク)によって画面表示の情報をお知らせします。放送局から情報が送られてこない場合は、正しいアイコンを表示しない場合があります。

アイコン	アイコンの意味	アイコン	アイコンの意味
	デジタルハイビジョン放送		標準テレビ放送
	字幕あり放送		二重音声放送
	サラウンド放送		データ放送 (テレビ・ラジオに連動)
	マルチビュー放送		視聴年齢制限番組
	録画予約済み番組		視聴予約済み番組
	有料番組		

用語の説明

アナログ周波数変更(アナアナ変換)

地上デジタル放送はUHF帯域で放送されます。地上アナログ放送が終了するまでは、地上デジタル放送と地上アナログ放送とが並行して放送されます。周波数(チャンネル)が混み合っている一部の地域では、デジタルとアナログの電波の混信を避けるために、地上アナログ放送の周波数(チャンネル)を別の周波数(チャンネル)へ変更することが必要です。

ガンマ補正

液晶画面やブラウン管には、明るくなるにつれ電圧の変化割合より多くの明るさが増してゆくという傾向があります。階調の再現性を高めるため映像信号の入力レベルに応じて、0%の黒から100%の白まで、明るさの変化の割合を調整する補正を「ガンマ補正」といいます。液晶画面やブラウン管では、それぞれ最適なガンマ補正を行って、初めて自然な明暗の推移が再現できます。

降雨対応放送

衛星放送では、雨の影響で電波が弱くなったとき急激に画質が劣化することがあります。BSデジタル放送では、最低限必要な情報は電波が弱くても受信できるようなデータを送ることができます。降雨対応放送が行われている場合、電波が弱くなると引き続き受信できるように降雨対応放送へ自動的に切り換わります。降雨対応放送では少し画質、音質が悪くなり、番組情報などのデータも表示されない場合もあります。

コンポーネント映像

色同士の干渉を避けるために、映像信号を輝度・赤系統・青系統の3つの信号(緑系統は3つの信号から自動算出)に分けて、それぞれの専用回路で信号を処理したあと、画面に映すときに合成して映像にします。色のキレ、ちらつき感が改善され、より自然に近い映像を楽しむことができます。

サラウンド・ステレオ

デジタル放送では、AAC方式の最大5.1チャンネルサラウンド音声の番組も行われ、臨場感ある音声をお楽しみいただけます。[5.1チャンネル:5チャンネルステレオ+低域強調チャンネル]

多チャンネル放送

デジタル放送では、デジタル圧縮技術の向上により、アナログ放送に比べてより多くのチャンネルで放送が可能です。CSデジタル放送では200チャンネルを超える多チャンネル放送が行われています。

データ放送

お客様が見たい情報を選んで画面に表示させることなどができます。例えば、お客様の住んでいる所の天気予報をいつでも好きなときに表示させることができます。また、テレビ放送や、ラジオ放送に連動したデータ放送もあります。その他に、電話回線を使用して視聴者参加番組、ショッピング、チケット購入などの双方向(インタラクティブ)サービスなどがあります。

デジタルシネマ

1秒24コマのフィルムから1秒60フィールドのテレビ映像に変換された映画番組や映画ソフトを自動的に検出し、最適なIP変換を行うことにより、鮮明な映画本来の映像を再現します。

デジタルハイビジョン

地上デジタル放送とBSデジタル放送には、デジタルハイビジョン放送があり、従来のアナログハイビジョンと同等の画質で放送されます。ハイビジョンの走査線数は現行テレビ放送の525本の倍以上の1125本もあるため、細部まできれいに表現され臨場感豊かな映像になります。また、現行のテレビ放送とほぼ同等の画質のデジタル標準テレビ放送もあります。

デジタル放送

デジタル放送の特長

- ・高画質・高音質
- ・1つの放送電波に複数のチャンネルを送ることができる
- ・映像や音声だけでなく、文字や図形なども送ることができる

デジタル放送の方式

このテレビは、次のデジタル放送の方式に対応しています。

映像フォーマット	走査線数	有効走査線数	走査方式
525i(480i)	525本	480本	インターレース(飛び越し走査)
525p(480p)	525本	480本	プログレッシブ(順次走査)
1125i(1080i)	1125本	1080本	インターレース(飛び越し走査)
750p(720p)	750本	720本	プログレッシブ(順次走査)

地上アナログ放送をはじめとする現行のアナログ放送は、NTSC方式と呼ばれ、走査線数525本の飛び越し走査方式(525i)です。

電子番組ガイド(EPG: Electronic Program Guide)

デジタル放送では、8日分の番組情報が送られてきます。テレビ画面に番組表を表示させて、番組表から番組を選んだり、番組の詳細情報を見ることができます。

ペイ・パー・ビュー(PPV)

視聴した番組ごとに料金を支払うサービスです。

マイライン

あらかじめご利用になる電話会社を登録していただくことにより、通話の際には電話会社の識別番号をダイヤルせずに、その電話会社をご利用いただけるサービスです。

マイラインプラス

いつでも同じ電話会社を利用できる、電話会社固定サービスです。このサービスでは、通話ごとに電話会社の識別番号をダイヤルしても登録された電話会社のみのご利用となります。登録された電話会社以外をご利用いただく場合には、サービス解除番号「122」に続けて電話会社の識別番号をダイヤルすれば、登録されていない電話会社をご利用いただくことができます。

マルチビュー放送

マルチビュー放送では、1チャンネルで主番組、副番組の複数映像を放送します。例えば、野球放送の場合、主番組は通常の野球放送、副番組でそれぞれのチームをメインにした野球放送が行われる予定です。

ADSLモデム

本機やパソコンなどをADSL回線に接続する際に必要となる、信号変換機です。公衆電話回線網を通じて送られてくるADSL信号をイーサネットの信号に変換したり、その逆を行ないます。

CATVパススルー対応

ケーブルテレビ(CATV)で地上デジタル放送を伝送する方式のうちには、UHF以外の周波数帯域に変換して伝送する方式があります。これを周波数変換パススルー方式と呼びます。この方式での地上デジタル放送を受信するためには【CATVパススルー対応】の受信機が必要です。

D端子

デジタル放送のチューナーなどとコンポーネント接続ができる業界で統一された映像端子です。コンポーネント映像信号と走査方式などの制御信号を1本のケーブルで接続できます。

DIP (Dynamic Image Processor)

テレビ映像の輪郭を自然に強調する画質改善回路です。現行の地上アナログ放送やVTR映像の鮮鋭度改善に効果を発揮します。

DLE (Dynamic Level Expander)

コントラスト補正、黒階調補正をします。映画に多い暗がりのシーンでは細部の描写がつぶれがちになります。それを防ぐために、黒階調をバランスよく自動調整、強調し階調再現性を向上させる当社独自の技術です。

DNR (Digital Noise Reduction)

ハイビジョン(1125i、750p)以外の映像で、映像信号のノイズ量を自動検出し、ノイズ除去動作を行います。ノイズの程度によって除去量も変化します。

D4映像

コンポーネント映像の525i(480i)、525p(480p)、1125i(1080i)、750p(720p)に対応し、制御信号により信号フォーマット、画面サイズを識別できます。このテレビにはD4映像端子が搭載されており、次の映像フォーマットに対応しています。

- ・525i(480i)
走査線525本(有効映像480本)の飛び越し走査
- ・525p(480p)
走査線525本(有効映像480本)の順次走査
- ・1125i(1080i)
走査線1125本(有効映像1080本)の飛び越し走査
- ・750p(720p)
走査線750本(有効映像720本)の順次走査

画面サイズ制御信号があるときは、自動的に画面サイズが切り替わります。

MPEG-2 AAC

MPEGは、Moving Picture Experts Group の略称です。MPEG-2は、通信・放送・コンピュータ業界で汎用的に使用することをめざして1994年11月に制定され、動画のコマ間の情報差だけを記録する方式で大幅なデータ圧縮を実現しています。

AACは、Advanced Audio Coding の略称で、音声符号化の規格の一つです。AACは、CD並の音質データを約1/12にまで圧縮できます。また、5ch+低域強調チャンネル(ウーハー)のサラウンド音声や多言語放送を行うこともできます。

以下が米国特許番号です。

5,848,391	07/640,550	5,703,999
5,291,557	5,579,430	08/557,046
5,451,954	08/678,666	08/894,844
5 400 433	98/03037	5,299,238
5,222,189	97/02875	5,299,239
5,357,594	97/02874	5,299,240
5 752 225	98/03036	5,197,087
5,394,473	5,227,788	5,490,170
5,583,962	5,285,498	5,264,846
5,274,740	5,481,614	5,268,685
5,633,981	5,592,584	RE36,683
5 297 236	5,781,888	5,581,654
4,914,701	08/039,478	5,548,574
5,235,671	08/211,547	5,717,821

用語の説明(つづき)

PCM

Pulse Code Modulation の略称でアナログBSの音声やCDなどで使われている2chのデジタル信号です。

S1映像

S映像(Y/C分離映像)の信号に16:9の映像を自動判別する信号を重ね合わせた信号をS1映像信号といいます。S1映像対応(S1映像端子がある)ビデオを接続して16:9の映像を見るときは、自動的に横長の映像(「フル」)になります。

S2映像

S1映像信号に4:3の映像で上下に黒帯がある劇場サイズの映像を自動判別する信号を重ね合わせた信号をS2映像といいます。劇場サイズの番組やビデオソフトなどを見るときは、自動的に画面いっぱいの映像(「シネマ」)になります。

- この製品はマクロビジョン社が保有する日本特許第1925090号の特許技術のライセンス供与により製造されたものであり、この製品での使用は一部のプログラム配信に限定されています。
- 本製品はデータ放送BMLブラウザとして、株式会社ACCESSのNetFront DTV Profileを搭載しています。
Copyright © 1996-2006 ACCESS CO., LTD.
ACCESS、NetFrontは株式会社ACCESSの日本国またはその他の国における商標または登録商標です。
本製品の一部にIndependent JPEG Groupが開発したモジュールが含まれています。

ACCESS NetFront® DTV Profile

商標・登録商標について

- SVGA、XGAは米国IBM社の登録商標です。

なお、各社の商標および製品商標に対しては特に注記のない場合でも、これを十分尊重いたします。

お手入れのしかた

お手入れの前に、必ず画面底部の主電源スイッチを切り、電源プラグを抜いてください。

液晶パネル

- 表面は、脱脂綿か柔らかい布で軽く拭きとってください。
- 汚れがひどいときは、柔らかい布を水で湿らせて、よく絞り軽く拭いてください。
- 水滴などがかかった場合はすぐに拭きとってください。
そのままにすると液晶パネルの変質、変色の原因になります。
- 表面にホコリがついたときは、市販の柔らかいブラシなどで落としてください。
※ホコリのついた布・化学ぞうきんで表面をこすると液晶パネルの表面が剥がれることがあります。
※表面は傷つきやすいので硬いものでこすったり、たたいたりしないでください。

キャビネット

キャビネットの表面はプラスチックが多く使われています。ベンジンやシンナーなどで拭くと変質したり、塗料がはげる原因になります。
【化学ぞうきんで使用の際はその注意書に従ってください】



- 柔らかい布で軽く拭きとってください。
- 汚れがひどいときは水に薄めた中性洗剤に浸した布をよく絞り拭いてください。
- 水滴などが液晶パネルの表面を伝ってテレビ内部に浸入すると故障の原因になります。



電源プラグ

- ほこりなどは定期的にとってください。
電源プラグにほこりがついたりコンセントの差込みが不完全な場合は、火災の原因になります。

内部

掃除は、販売店に依頼してください。

- 1年に一度くらいを目安にしてください。
内部にほこりがたまったまま使うと、火災や故障の原因になります。
とくに梅雨期の前に行うのが効果的です。

索引

あ	
アイコン	157
明るさ(調整)	92
明るさセンサー	51
アナログ周波数変更	154, 158
アンテナ設定	118~119
アンテナの接続	21~23
位相調整	112
一発録画(ボタン)	17, 74~75
色あい(調整)	93
色温度	92
色のこさ(調整)	92~93
色補正	94
色ボタン	16
裏番組	65
映画	60
映像(調整)	92
映像切換(ボタン)	17, 69
映像モード切換	58~59
お知らせ/情報	113
オフタイマー(ボタン)	17, 50
音楽	60
音質設定	90, 96~99
音質調整	96~97
音質リセット	97
音声切換(ボタン)	17, 45
音声出力端子	15, 26
音声モード切換	60
音量(ボタン)	13, 16, 35~38
か	
回線使用中/メール受信インジケータ	13
画質(調整)	92
画質設定	90, 92~95
画質調整	92~93
画質リセット	93
家庭画質	51, 72
画面サイズ(ボタン)	17, 46
画面設定	31, 100~101
画面表示(ボタン)	16, 40
かんたん操作	52~55
ガンマ補正	94~95, 158
機器設定	139
機能設定	91, 102~104
居住地域設定	134
クッキリボイス	61
クリアトーン	70
黒レベル(調整)	93
決定ボタン	16, 52
降雨対応放送設定	128, 158
高音(調整)	96~98
故障かな?と思ったら	164~168
コントロール部	13
コンポーネント映像	24, 158
さ	
サービス切換(ボタン)	17, 62~63
サラウンド	61
サラウンド・ステレオ(デジタル放送の)	158
時刻指定予約	84~86
視聴制限設定	129~133
視聴予約	76, 79~88
シネマ	46~47
字幕イン	46~47
字幕(ボタン)	17, 44
ジャンル	66~67
重低音	97
周波数調整	112
主音声	45
主電源(ボタン)	13, 31
消音(ボタン)	16
消画(ボタン)	17, 43
初期設定(地上アナログ放送の)	91, 105~111
初期設定(デジタル放送の)	117
信号切換	69
垂直位置調整(画面設定の)	100~101
垂直位置調整(PC設定の)	112
垂直解像度調整	112
水平位置調整	112
水平解像度調整	112
水平幅設定	100~101

水平幅調整	112
数字ボタン	16
スタンダード	58~59
ステレオ放送	45
静止画(ボタン)	16, 43
設定メニュー	90~91
節約設定	102~103
センサーボタン	17, 51
センサー節電	102~103
前面入力	13
操作画面(ボタン)	17, 49
ソフトトーン	70

た	
ダイナミック	46~47
ダウンロード設定	150
多チャンネル放送	158
地上アナログ放送	38
地上アナログ放送の地域コード一覧表	
地上アナログボタン	154~156
地上デジタルアンテナ入力端子	14
地上デジタル放送	35, 152
地上デジタル放送のチャンネル一覧表	153
地上デジタルボタン	16, 35
チャイルドロック	104
チャンネル入/出ボタン	13, 16, 35~38
チャンネル一覧	116
チャンネル自動設定(地上アナログ放送の)	106~107
チャンネル自動設定(地上デジタル放送の)	120~123
チャンネル手動設定	108~110
チャンネル設定(地上アナログ放送の)	105~110
チャンネル設定(デジタル放送の)	120~125
チャンネルボタン	16, 35~38
チャンネルボタン設定	124
通信設定	143~146
低音(調整)	96, 98~99
データ放送	63, 158
定番チェック	64
デジタル音声出力(光)端子	14, 26
デジタルシネマ	93, 158
デジタル設定	91, 113~150
デジタルハイビジョン	158
デジタル放送	152, 158
デジタル放送出力端子	15, 25
電源(ボタン)	13, 16, 35~38
電源インジケータ	13, 35~38
電源番組ガイド(EPG)	158
電力量節約	102~103
電話回線	14, 28, 30
電話回線設定	140~142
電話回線の接続	28, 30

な	
ナチュラル	58~59
二重音声放送(二カ国語放送)	45
入力切換(ボタン)	13, 16, 39
ノーマル	46~47

は	
ハイブライト	58~59
パソコンとの接続	27
バランス(調整)	96, 98
番組購入金額	115
番組指定予約	79~83
番組情報取得	136~137
番組内容(ボタン)	16, 41
番組表(ボタン)	16, 42
光音声出力設定	149
ビデオとの接続	24
ビデオ入力端子	15, 24
標準	60
副音声	45
フル(1、2)	46~47
プロ調整	94~95
ハイ・パー・ビュー	68, 158
ヘッドホン端子	13

ヘッドホン調整	98~99
ボード	114

ま	
マイベスト	58~59
マイライン/マイラインプラス	142, 158
マルチビュー放送	69, 159
無信号節電	102~103
無操作節電	102~103
メール	73
メニューボタン	13, 16, 52
モスキートNR	94
戻るボタン	16, 52
モノラルオン	45
モノラルビデオとの接続	24
モノラル放送	45

や	
ユーザ設定	126
ユーザ設定リセット	138
郵便番号設定	134~135
予約	76~89
予約一覧	87~88
予約設定	127

ら	
ラジオ放送	62
らくらく設定	32~34
リモコン受光部	13, 17, 35~38
リモコンの準備	19
輪郭制限	94
レベルサウンド	70
録画予約	76~89

A、B、C	
AAC	26, 149
B-CASカード情報	115
B-CASカード	14, 20, 151
BS・110度CS-IF入力端子	14, 22
BSデジタル放送	36~37, 152
BSボタン	16, 36~37
CATV(ケーブルテレビ)放送	154
番号入力ボタン	16, 35~38
CS1/2ボタン	16, 36~37
CTI	94
D4映像	159
DIP	95, 159
DLE	94~95, 159
DNR	92, 159
DVDとの接続	24
D端子	15, 159
D端子入力	15, 24
dボタン	16, 63
EPG(電子番組ガイド)	158
IBC	93
ID-1判定	100~101
Irシステム設定	147~148
Irシステム端子	15, 25
MPEG-2 AAC	159
LAN端子	14, 29~30
PCM	26, 149, 160
PC設定	91, 112
PC設定リセット	112
PC入力端子	15, 27
S1映像	160
S2映像	160
S2映像出力端子	15, 25
S2映像入力端子	13, 15, 24
VHF/UHF出力端子	14
VHF/UHF入力端子	14, 21~23

1、2、3	
110度CSデジタル放送	36~37, 152
2画面(ボタン)	17, 48
3次元NR	92

仕様

仕様、および外観は改良のため予告なく変更することがあります。

形名	LCD-H32MX55	
種類	液晶カラーテレビ	
電源	AC100 V 50/60 Hz	
消費電力	150 W	
	(本体主電源「切」時 0 W・リモコン待機時 0.2 W)	
音声出力	10 W+10 W	
アンテナ	VHF/UHF 1軸 75 Ω不平衡形	
地上デジタルアンテナ	UHF 1軸 75 Ω不平衡形	
BS・110度CSアンテナ入力	75 Ω不平衡形 (C15形) 兼コンバーター用電源(DC 15V)出力	
受信チャンネル	VHF: 1~12ch UHF: 13~62ch CATV: C13~C63ch BSデジタル: 000~999ch 110度CSデジタル: 000~999ch 地上デジタル: 000~999ch	
液晶パネル	液晶パネル	32V型カラーTFT液晶
	表示画素数	1366 ドット×768 ライン
	画素ピッチ	0.511 mm (R+G+B)
有効表示領域	幅69.8×高さ39.2/対角80.0 cm	
表示色	1677万色	
スピーカ	(6 cm×12 cm) ×2	
ヘッドホン	φ3.5ステレオミニジャック	
ビデオ入力端子	(映像) 1.0 V(p-p) 75 Ω(同期負極性) (音声) 150 mV(rms) ハイインピーダンス	
音声出力端子	150 mV(rms) ローインピーダンス(400 Hz 30%変調)	
デジタル放送出力端子	(映像) 1.0 V(p-p) 75 Ω(同期負極性) (音声) 250 mV(rms) ローインピーダンス(1 kHz FS -18 dB)	
S(S2)映像端子	輝度信号 1.0 V(p-p)(同期負極性) 75 Ω不平衡 クロマ信号 0.286 V(p-p)(バースト信号) 75 Ω不平衡	
D4映像端子	対応水平周波数15.75 kHz, 31.5 kHz, 33.75 kHz, 45 kHz	
	Y	1.0 V(p-p) 75 Ω(同期負極性)
	Cb/Pb, Cr/Pr	±350 mV 75 Ω
PC入力端子	D-SUB15ピン	
電話回線端子	2400 bps (着呼機能なし)	
LAN端子	10BASE-T/100BASE-TX	
Irシステム端子	1系統 1端子	
デジタル音声出力(光)端子	-18 dBm 660nm JEITA CP-1201準拠	
寸外法形	スタンドあり	幅79.6×高さ60.9×奥行33.9 cm
	スタンドなし	幅79.6×高さ54.8×奥行13.0 cm
質量	スタンドあり	17.4 kg
	スタンドなし	14.1 kg
キャビネット材質	PS樹脂	
スタンド角度調節範囲	左右各約30°	
使用周囲温度	0℃~40℃	
リモコン	形名	RL14102
	電源	DC 3 V 単3形乾電池2個
	質量	約170 g (乾電池含む)

- テレビのV型(32V型)は、有効画面の対角寸法を基準とした大きさの目安です。
- このテレビは日本国内用ですから、電源電圧・放送規格の異なる外国ではお使いになれません。また、アフターサービスもできません。
This television set is designed for use in Japan only and can not be used in any other countries.
No servicing is available outside of Japan.
- 本商品は、ご使用終了時に再資源化の一助として主なプラスチック部品に材質名を表示しています。
- JIS C 61000-3-2 適合品: 「JIS C 61000-3-2」適合品とは、日本工業規格「電磁両立性-第3-2部: 限度値-高調波電流発生限度値(1相当たりの入力電流が20A以下の機器)」に基づき、商用電力系統の高調波環境目標レベルに適合して設計・製造した製品です。
- このテレビは、レーザー製品の安全基準による「クラス1レーザー製品」です。

仕様
索引

お知らせ

故障かな？と思ったら

困ったときは

接続や操作方法がわからないときは、

まず、「故障かな？と思ったら」と「メッセージ一覧」でお調べください。 **P.164~169**

それでも解決しない場合は使用を中止し、必ず電源プラグを抜いてから

「ご相談窓口」へ

P.171

お買上げの販売店へご相談ください。

転居などでお買上げの販売店へご依頼できない場合は、

「修理窓口」へ

P.170~171

	このようなときは…	ここをお調べください	参照ページ
電 源	電源が入らない。	<ul style="list-style-type: none"> ●電源プラグが抜けていませんか。 ●主電源が「切」になっていませんか。 ●電源インジケータ（赤色）が点滅している場合は、主電源を切って、インジケータが消えるのを待って、電源を入れ直してください。 	31 31
	電源が入らない。 電源インジケータが赤点滅する、または点灯しない。 (主電源「入」時)	<ul style="list-style-type: none"> ●安全のための保護回路がはたらいたことを表しています。このとき安全のためリモコンで操作はできません。 →電源プラグを抜いて、販売店にご相談ください。 	
	急に電源が切れた。	<ul style="list-style-type: none"> ●無操作節電、無信号節電が▷オン◁になっていませんか。 ●オフタイマーの設定がされていた可能性があります。 →再度電源を入れた際、オフタイマーの設定をしていないことを確認し、同じ症状が起こらないか確認してください。 ●センサー節電が▷オン◁になっていませんか。お部屋の照明が落ちると電源のをオフします。 	102~103 50 102~103
リ モ コ ン	リモコンで操作できない。	<ul style="list-style-type: none"> ●リモコンの乾電池が消耗していませんか。 ●リモコンの乾電池の⊕⊖が逆に入っていませんか。 ●テレビのリモコン受光部に正しく向けていますか。 ●テレビのリモコン受光部に強い照明などが当たっていませんか。 ●デジタル放送の番組連動データがあるときやデータ番組を視聴しているときは、1~12ボタンがデータ操作に使われるため、チャンネルを切換えられないことがあります。 →チャンネル\wedgeVや番組表でチャンネル切換えをしてください。 	19 17

	このようなときは…	ここをお調べください	参照ページ
チャンネル	チャンネルハVで、特定のチャンネルだけ選べない。	<ul style="list-style-type: none"> ● スキップされていませんか。 → 選みたいチャンネルのスキップを解除してください。 13~62、C13~C63チャンネルは工場出荷時にスキップされています。	108~110 ・125
	映像も音も出ない。	<ul style="list-style-type: none"> ● アンテナ線が外れていませんか。 ● 入力端子の接続と入力切換ボタンの操作が合っていますか。 ● 外部機器の接続コードが外れていませんか。 	21~23 39 24~27
テレビを見ているとき	映像は出るが、音が出ない。	<ul style="list-style-type: none"> ● 消音になっていませんか。または音量が0になっていませんか。 ● ビデオなどの入力端子が外れていませんか。 ● ヘッドホン端子にヘッドホンが差込まれていませんか。 	16 24~27 13
	ビデオを見ているときに、片側のスピーカーから音が出ない。	<ul style="list-style-type: none"> ● ビデオ入力端子の接続コードが外れていないか調べてください。 	24
	ステレオ放送がモノラルになる。	<ul style="list-style-type: none"> ● 「モノラルオン」になっていませんか。 	45
	音声に異音が入ったり映像にノイズが出る。	<ul style="list-style-type: none"> ● テレビや接続機器の近くで携帯電話や無線機などを使用していませんか。 → 携帯電話などを離して使用してください。	
	映りが悪い。	<ul style="list-style-type: none"> ● アンテナ接続コネクタへのつなぎかたを確認してください。 ● アンテナ線が切れたり、はずれたりしていませんか。 ● アンテナが風でこわれたり、まがったりしていませんか。 ● アンテナは正しい方向に向いていますか。 ● ビデオを接続しているときに、ビデオのテレビ/ビデオ切換がビデオになっていませんか。 ● 映像の調節を確認してください。 ● チャンネルの設定をやり直してください。 	21~23 92~93 105~110
	映像にしまが出る。 色のしまが出る。 色が消える。 縦線状の妨害が見える。	<ul style="list-style-type: none"> ● アンテナやアンテナ端子への妨害電波が考えられます。 → アンテナ線をなるべくテレビ本体から遠ざけてみてください。 → アンテナの位置、高さ、方向を調節して改善できる場合があります。	
	色がつかない。 色がおかしい。	<ul style="list-style-type: none"> ● 色のこさの調節をしてください。 ● 色あいの調節をしてください。 ● チャンネルの設定をやり直してください。 ● S端子、D端子の場合、接続不良がないか確認してください。 	92~93 92~93 105~110 24
	ときどきはんてんが出る。	<ul style="list-style-type: none"> ● 自動車、オートバイ、電車、ヘッドライヤーなどからの妨害電波が入っています。 → アンテナを原因となるものから離してください。	
	二重三重に映る。	<ul style="list-style-type: none"> ● ビルなどで反射した電波が入っています。 → アンテナの位置、高さ、方向などを調節してください。	
	画面の横幅が圧縮されて、左右に黒い帯が出る。	<ul style="list-style-type: none"> ● 画面サイズが「ノーマル」になっていませんか。 → 画面サイズボタンを押して、映像に合った画面サイズを選んでください。	46~47
「ダイナミック」を選んでいるのに、左右に黒い帯が出る。	<ul style="list-style-type: none"> ● ビデオやゲーム画面などでは、左右の黒い帯が残る場合があります。 	46~47	
字幕が切れる。	<ul style="list-style-type: none"> ● 画面サイズによっては切れる場合があります。 → メニュー機能で画面の上下の位置(垂直位置)を調整してください。	100	

故障かな？と思ったら(つづき)

	このようなときは…	ここをお調べください	参照ページ
テレビ を見 て い る と き	画面が暗い。 夜になると画面が暗くなる。	<ul style="list-style-type: none"> ●電力量節約モードになっていませんか。 ●家庭画質(明るさセンサー、視聴者設定)が設定されていませんか。 ●映像モードが変更されていませんか。 ●映像の調節を確認してください。 	102~103 51・72 58~59 92~93
	リモコンのチャンネルボタンの 番号と画面の表示がちがう。	<ul style="list-style-type: none"> ●地上アナログ放送の場合、チャンネル手動設定で表示を合わせることができません。 	108~110
	音が大きくなったり 小さくなったりする。	<ul style="list-style-type: none"> ●番組本編がモノラル放送でCMがステレオ放送のとき、CMの音が大きく聞こえることがあります。 →地上アナログ放送では「ソフトトーン」を▷オン<にすると音量の差が少なくなります。	70
	リモコンで ビデオに切換わらない。	<ul style="list-style-type: none"> ●接続しているビデオ入力を選んでいますか。 →ビデオ1、2、前面端子のいずれかに接続されている画面を選んでください。	39
	テレビの上部や液晶パネル 面の温度が高い。	<ul style="list-style-type: none"> ●本体上面や液晶パネル面の温度が高くなりますが、性能品質には問題ありません。(本体の通風孔をふさがないように、お使いください。) 	
本体ボタンで 操作できない。	<ul style="list-style-type: none"> ●チャイルドロックが▷オン<になっていませんか。 	104	
デ ジ タ ル 放 送 の と き (共 通)	デジタル放送が映らない。	<ul style="list-style-type: none"> ●B-CASカードは、正しく挿入されていますか。 B-CASカードの抜き挿しは必ず主電源を切っておこなってください。	20
	リモコンで操作できない。	<ul style="list-style-type: none"> ●デジタル放送の番組連動データがあるときやデータ番組を視聴しているときは、[1]~[12]ボタンがデータ操作に使われるため、チャンネルを切換えられないことがあります。 →チャンネルH/Vや番組表でチャンネル切換えをしてください。	
	本機から通信を行うと電話 機やファクシミリに呼び出し 音が鳴る。	<ul style="list-style-type: none"> ●一部の電話機やファクシミリで付属のモジュラー分配器を使用するとこの症状が出る場合があります。 →付属のモジュラー分配器を使用せずに、市販されている自動転換器(パソコン対応用)を使用すると改善される場合があります。詳しくは、ご使用の電話機やファクシミリなどの通信機器メーカーへご相談ください。	
	電話機にノイズ(雑音)が 入る。	<ul style="list-style-type: none"> ●一部の電話機やファクシミリで付属のモジュラー分配器を使用するとこの症状が出る場合があります。 →市販されている自動転換器または電話回線用ノイズフィルター(雑音防止器)を使用すると改善される場合があります。詳しくは、ご使用の電話機やファクシミリなどの通信機器メーカーへご相談ください。	
字幕や文字スーパーが 出ない。	<ul style="list-style-type: none"> ●「字幕設定」が「表示なし」に設定されていませんか。 →「第一言語」または「第二言語」に設定してください。	44	
	<ul style="list-style-type: none"> ●字幕や文字スーパーのある番組を選局していますか。 →字幕や文字スーパーのある番組では、選局後、画面右上に「字幕有」が表示されます。		

	このようなときは…	ここをお調べください	参照ページ
デジタル放送のとき(共通)	デジタル放送の録画がうまくできない。	<ul style="list-style-type: none"> ● テレビの主電源を切っていませんか。 ● ビデオ側の予約設定は、正しく設定されていますか。 ● ビデオ側の入力切替は外部になっていますか。 	35~36
	Irシステムで、録画機器の録画予約ができない。	<ul style="list-style-type: none"> ● Irケーブルは、正しく設置できていますか。 → Irケーブルを正しく接続、設置してください。 ● Irシステムの設定は正しいですか。 → 「Irシステム設定」を正しく行ってください。 ● 録画機器は、正しく準備できていますか。 → 録画機器の電源や、ビデオテープなどは必ず確認してください。 	25 147~148
	番組表に表示されないチャンネルがある。	<ul style="list-style-type: none"> ● 飛び越し(スキップ)されていませんか。 → 飛び越し設定されたチャンネルは番組表に表示されません。 	125
BS・110度CSデジタル放送のとき	BS・110度CSデジタル放送が映らない。映像が乱れる。	<ul style="list-style-type: none"> ● アンテナ設定のアンテナ電源で「テレビ連動」を選んでいませんか。 ● BS・110度CSアンテナとの接続状態を確かめてください。 ● BS・110度CSアンテナ線を分配器で増設されているときは、「電流通過型」のご利用をおすすめします。 ● 分配器を使用している場合は、110度CSデジタル対応のものを正しく使用していますか。 ● アンテナ接続コネクタがプラスチックのものをお使いの場合、正しく加工されていますか。 → 「アンテナ設定」で受信レベルが「26」以上になっているか、ご確認ください。 	118~119 118~119
	BS・110度CSデジタル放送の映りが悪い。	<ul style="list-style-type: none"> ● アンテナの方向が強風や衝撃で正しい方向からはずれていませんか。 ● アンテナへの積雪や雨、雷雲などによる電波の減衰が原因となることがあります。 → 「アンテナ設定」で受信レベルが「26」以上になっているか、ご確認ください。 	118~119
	データ番組の操作をしていたら、チャンネルが切替わった。	<ul style="list-style-type: none"> ● データ番組のユーザー登録画面などで数字入力する場合がありますが、画面上の番号を選んで入力するときに間違えてリモコンの[1]~[12]ボタンを押すと、チャンネルが切替わってしまうことがあります。 	
	特定のチャンネルの映像や音声がなくなったり、または時々出なくなる。	<ul style="list-style-type: none"> ● 本機とアンテナを接続するとき、衛星デジタル放送に対応していないアンテナケーブルや分配器、分波器などを使用していないですか。 → 衛星デジタル放送に対応していないアンテナケーブルや機器でアンテナを接続している場合、PHSデジタルコードレス電話機など本機の受信周波数帯域に相当する周波数を用いた機器の影響を受け、映像や音声がなくなる場合があります。アンテナを接続する場合は、シールド性のよい衛星デジタル放送対応のアンテナケーブルや機器をご使用ください。 	
	有料放送の視聴ができない。	<ul style="list-style-type: none"> ● B-CASカードは、正しく挿入されていますか。 B-CASカードの抜き挿しは必ず主電源を切っておこなってください。 ● 有料放送を視聴するための手続きをされていますか。 → 視聴契約の手続きをしてください。 ● 電話回線は、正しく接続されていますか。 ● 「電話回線設定」は、正しく設定されていますか。 	20 152 28 140~141
予約や購入ができない。画面に「購入できませんでした」などの表示が出る。	<ul style="list-style-type: none"> ● 電話回線は、正しく接続されていますか。 ● 「電話回線設定」は、正しく設定されていますか。 ● B-CASカードは、正しく挿入されていますか。 B-CASカードの抜き挿しは必ず主電源を切っておこなってください。 	28 140~141 20	

故障かな？と思ったら(つづき)

	このようなときは…	ここをお調べください	参照ページ
BS・110度CSデジタル放送のとき	BSデジタル放送は映るのに、110度CSデジタル放送が映らない。	<ul style="list-style-type: none"> ● 110度CSデジタル対応のアンテナを使用していますか。 ● ブースターや分配器を使用している場合は、110度CSデジタル対応の2.1GHz以上まで対応しているものを使用していますか。 ● 契約が必要なチャンネルは、契約しないと見られません。 ● 110度CSデジタル放送は、周波数が高いので従来のBSの配線設備では見られないことがあります。 	
	急に画像や音質が少し悪くなった。	<ul style="list-style-type: none"> ● 降雨対応放送になっていませんか。 → 雨の影響により、衛星からの電波が弱くなっている場合は、本機では電波が弱くても受信可能な降雨対応放送に切り換える場合があります。降雨対応放送では、画質、音質が少し悪くなります。天候が回復すれば、元の画質、音質に戻ります。	128
地上デジタル放送のとき	地上デジタル放送が映らない。映像が乱れる。	<ul style="list-style-type: none"> ● お住まいの地域は、地上デジタル放送の放送エリアですか。 → 地上デジタル放送は、地上アナログ放送との混信を避けるために、当初は非常に小さい出力電波で開始されているため、受信エリアが限られます。また受信障害のある環境では、放送エリア内でも受信できない場合もあります。 <ul style="list-style-type: none"> ● UHFアンテナは、地上デジタル放送の送信局に向けられていますか。 → 地上アナログ放送の送信局と方向が違う地域があります。 <ul style="list-style-type: none"> ● 地上デジタル放送が受信できるUHFアンテナをご使用ですか。 → 従来のアナログ放送用のUHFアンテナは、視聴地域の特定チャンネルに対応している場合があります。地上デジタル放送用のUHFアンテナやデジタル対応のブースター、混合器などが必要な場合があります。	
	映像や音が出ない、またはときどき出なくなる。映像が静止する、またはときどき静止する。	<ul style="list-style-type: none"> ● UHFアンテナの向きが、風や振動により変わっていませんか。または、アンテナ線の劣化などありませんか。 → 「アンテナ設定」で受信レベルを確認することができます。何らかの要因で受信レベルが低くなっている可能性があります。お買い上げの販売店にご相談ください。	118~119
	番組表が表示されない。番組表に表示されない番組がある。	<ul style="list-style-type: none"> ● 地上デジタル放送の場合、視聴していない放送局は番組表に情報が表示されません。「番組情報取得」をすると、番組情報を取り直します。 ● 電源を「入」にして最初に番組表を表示するときは、番組データ受信に時間がかかります。 	136~137
	地上デジタルの放送局のロゴマークが表示されない。	<ul style="list-style-type: none"> ● 地上デジタル放送の各放送局を一定時間、選局していると、放送局のロゴマークが表示されるしくみになっています。 	

BS・110度CSアンテナへの積雪や豪雨などによる一時的な受信障害

- BS放送は雷雨や豪雨のような強い雨が降ったり、アンテナに雪が付着すると電波が弱くなり、一時的に画面にモザイク状のノイズが入ったり、映像が停止したり、音声がとぎれたり、ひどい場合にはまったく受信できなくなることがあります。

メッセージ表示一覧

このテレビでは、メールで送られてくる情報とは別に、状況に合わせて画面右下に「メッセージ」が表示されます。

コード番号	メッセージ	メッセージの意味	参照ページ
E209	アンテナ電源を確認してください くわしくは取扱説明書をご覧ください	●アンテナ電源の異常です。アンテナ線の芯線と編組線が接触していないか、アンテナ設定でアンテナ電源の設定が間違っていないかを確認してください。	21~23 118~119
-	B-CASカードを正しく挿入してください	●B-CASカードが挿入されていません。 B-CASカードを正しく挿入してください。 B-CASカードの抜き挿しは必ず主電源を切っておこなってください。	20
E204	このチャンネルでの放送はありません	●チャンネル3桁入力選局で、放送されていないチャンネルが入力されています。	35~36
-	地上デジタル放送を受信するためにはチャンネルスキャンを行う必要があります [設定メニュー]→[デジタル設定]→[初期設定]より[チャンネル自動設定]を行なってください	●地上デジタル放送を受信するために、「チャンネル自動設定」で、「初期スキャン」を行ってください。	120~122
E202	放送を受信できません 放送局(送信所)が変更されている可能性があります [設定メニュー]→[デジタル設定]→[初期設定]より[チャンネル自動設定]を行なうことをおすすめします	●地上デジタル放送の「チャンネル自動設定」で、「再スキャン」を行ってください。	120~122
E202	放送を受信できません 悪天候やアンテナ設置に問題がある場合があります	●受信レベルが低くて受信できません。アンテナの向きや接続を確認してください。 また、放送されていないチャンネルを選局しているため受信できません。	118~119
E201	悪天候などにより、降雨対応放送に切り換わりました	●雨の影響により、衛星からの電波が弱くなったため、引き続き放送を受信できる降雨対応放送に切替えました。画質、音質が少し悪くなります。また、番組表示ができない場合もあります。	158・128
A103	この番組を視聴するには契約が必要です 契約に関する詳細はご覧のチャンネルのカスタマーセンターにお問い合わせください	●未契約の有料番組を選んでいるか、未契約の映像・音声の信号を選んでいます。	152
-	このデータ放送は視聴条件により視聴できません	●データ放送が地域制限などによって視聴できない場合があります。	
A1FF A102 A104 A105 A106 A107	このB-CASカードは使用できません ご覧のチャンネルのカスタマーセンターへ連絡してください	●使用できないカードが挿入されています。 B-CASカードの抜き挿しは必ず主電源を切っておこなってください。	20
-	B-CASカードに正しくアクセスできません B-CASカードを挿し直しても直らない場合はご覧のチャンネルのカスタマーセンターへ連絡してください	●カードが故障しているか、間違ったカードを挿入しています。 B-CASカードの抜き挿しは必ず主電源を切っておこなってください。	20
8109	B-CASカードの記録が満杯のため購入できません 電話回線を接続し、カードを挿し直すと購入できるようになります	●カード購入の上限金額を超えて番組を購入しようとしています。 B-CASカードの抜き挿しは必ず主電源を切っておこなってください。	
8108	購入時間が過ぎているため購入できません	●有料番組の購入可能時間が過ぎています。	
-	この番組はコピー制限により正常に録画/録音できません	●コピープロテクトの番組を選んでいます。	

メッセージ表示一覧
故障かな?と思ったら

困ったとき

保証とアフターサービス

■保証書(別添付)

- 保証書は必ず「お買上げ日・販売店名」などの記入をお確かめのうえ、販売店からお受取りください。
- 内容をよくお読みのと大切に保存してください。

保証期間

お買上げの日から1年間です。

■補修用性能部品の保有期間

- 当社は、この液晶カラーテレビの補修用性能部品を製造打ち切り後8年保有しています。
- 補修用性能部品とは、その製品の機能を維持するために必要な部品です。

■ご不明な点や修理に関するご相談は

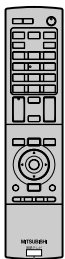
- お買上げの販売店かお近くの「三菱電機 修理窓口・ご相談窓口」(右一覽表)にご相談ください。

■修理を依頼されるときは

- 「故障かな?と思ったら」P.164~168 にしたがってお調べください。なお不具合があるときは、必ず電源プラグを抜いてからお買上げの販売店にご連絡ください。
- 保証期間中は
 - ・修理に際しては、保証書をご提示ください。
 - ・保証書の規定にしたがって販売店が修理させていただきます。
- 保証期間が過ぎているときは
修理すれば使用できる場合は、ご希望により修理いたします。
- 据付(接続・調整・取扱説明等)を依頼されると有料となることがあります。
- 修理料金は
技術料+部品代(+出張料)で構成されています。
- ご連絡いただきたい内容

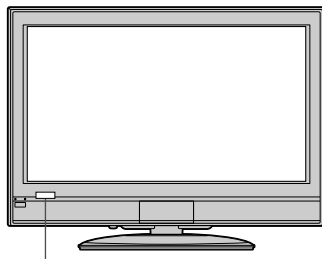
1. 品名	三菱液晶カラーテレビ
2. 形名	テレビ本体の形名表示位置をご覧ください。
3. お買上げ日	年 月 日
4. 故障状況	できるだけ具体的に
5. ご住所	付近の目印なども
6. お名前・電話番号	

リモコン



形名表示位置
RL14102

テレビ本体



形名表示位置

三菱電機 修理窓口・ご相談窓口のご案内
(家電品)

修理・取扱いのご相談は
まずお買上げの販売店へ

転居や贈答品などでお買上げの販売店へ
ご依頼できない場合は

修理のお問い合わせは

その他のお問い合わせは

修理窓口へ

ご相談窓口へ

■お問合せ窓口におけるお客様の個人情報のお取り扱いについて

三菱電機株式会社は、お客様からご提供いただきました個人情報は、下記のとおり、お取り扱いします。

- 1.お問合わせ(ご依頼)いただいた修理・保守・工事および製品のお取り扱いに関連してお客様よりご提供いただいた個人情報は、本目的並びに製品品質・サービス品質の改善・製品情報のお知らせに利用します。
- 2.上記利用目的のために、お問合わせ(ご依頼)内容の記録を残すことがあります。
- 3.あらかじめお客様からご了解をいただいている場合及び下記の場合を除き、当社以外の第三者に個人情報を提供・開示する事はありません。
 - ①上記利用目的のために、弊社グループ会社・協力会社などに業務委託する場合。
 - ②法令等の定める規定に基づく場合。
- 4.個人情報に関するご相談は、お問合わせをいただきました窓口にご連絡ください。

修理窓口 電話受付：365日24時間

北海道・東北地区

北海道全域・宮城県

東日本フロントセンター

東京都世田谷区池尻 3-10-3

フリーダイヤル ☎0120-56-8634

通常電話番号 (03) 3424-1111
(携帯電話対応)

ファックス (03) 3424-1115

インターネット <http://www.melsc.co.jp>

青森 (017) 773-8381
青森市大字野木字野尻 37-184

八戸 (0178) 28-8544
八戸市大字長苗代字下亀子谷地 6-8

盛岡 (019) 637-7454
盛岡市羽場13地割 30-11

水沢 (0197) 25-4511
奥州市水沢区卸町 2-3

秋田 (018) 865-4471
秋田市八橋三和町 19-36

横手 (0182) 32-1785
横手市卸町 3-2

大館 (0186) 42-2781
大館市餅田 2-5-44

山形 (023) 624-0018
山形市大野目 2-1-21

鶴岡 (0235) 24-6161
鶴岡市上畑町 5-4

郡山 (024) 959-6543
郡山市喜久田町卸 1-76-1

会津 (0242) 27-4426
会津若松市天寧寺町 3-7

原町 (0244) 24-2842
南相馬市原町区桜井町 1-173

いわき (0246) 26-1822
いわき市小島町 1-2-2

関東・甲信越地区

東京都・神奈川県・千葉県

茨城県・埼玉県・栃木県・群馬県・山梨県

長野県(飯田地区除く)・新潟県・静岡県

東日本フロントセンター

東京都世田谷区池尻 3-10-3

フリーダイヤル ☎0120-56-8634

通常電話番号 (03) 3424-1111
(携帯電話対応)

ファックス (03) 3424-1115

インターネット <http://www.melsc.co.jp>

関西・東海・北陸・中国・四国地区

大阪府・奈良県・和歌山県・兵庫県

京都府・滋賀県・愛知県・三重県・岐阜県

長野県(飯田地区)・石川県・富山県

福井県・広島県・山口県・島根県・鳥取県

岡山県・香川県・徳島県・高知県・愛媛県

西日本フロントセンター

大阪市北区大淀中 1-4-13

フリーダイヤル ☎0120-56-8634

通常電話番号 (06) 6454-3901
(携帯電話対応)

ファックス (06) 6454-3900

インターネット <http://www.melsc.co.jp>

九州地区

福岡県・佐賀県

西日本フロントセンター

大阪市北区大淀中 1-4-13

フリーダイヤル ☎0120-56-8634

通常電話番号 (06) 6454-3901
(携帯電話対応)

ファックス (06) 6454-3900

インターネット <http://www.melsc.co.jp>

長崎 (095) 834-1116 長崎市丸尾町 4-4	宮崎 (0985) 56-4900 宮崎市大字赤江字飛江田150-1
佐世保 (0956) 30-7740 佐世保市木原町 155-1	延岡 (0982) 21-3540 延岡市惣領町 25-5
熊本 (096) 380-0211 熊本市石原 1-10-35	鹿児島 (099) 260-2421 鹿児島市卸本町 7-17
八代 (0965) 33-5173 八代市緑町 13-1	沖縄 (098) 898-3333 宜野湾市大山 7-12-1
大分 (097) 558-8803 大分市向原西 1-8-1	

ご相談窓口

当社家電品の購入・取扱い方法・その他ご不明な点は

三菱電機お客さま相談センター

〒154-0001 東京都世田谷区池尻 3-10-3

受付時間 365日 24時間

■全国どこからでも おかけいただけるフリーコール

☎0120-139-365(無料)
いつもサンキュー 365日

■通常電話番号(携帯電話対応) 03-3414-9655

■ファックス 03-3413-4049

■ご相談対応 平日 9:00~19:00
土・日・祝 9:00~17:00
上記以外の時間は受付のみ可能です。

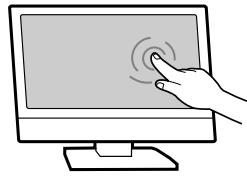
●所在地、電話番号などについては変更になることがありますので、あらかじめご了承ください。

KO6A

保証とアフターサービス

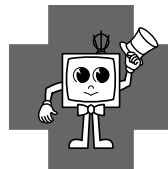
困ったとき

テレビの上手な使いかた


<p>キャビネットを傷めないために</p> <p>ゴムやビニール製品などを長時間接触させたままにしないでください。キャビネットが変質する原因となります。</p>	<p>持ち運ぶときは</p> <p>硬いもの(ズボンのベルト金属部、ジャンパーのファスナー、ボタンなど)が触れると傷が付きますので、注意してください。</p>	<p>液晶パネルは強く押さない</p>  <p>強く押すと、干渉しماが発生するなどの不具合が起きることがあります。また、液晶パネル面に圧力を加えたままにすると、液晶の劣化やパネルの破損などの原因になります。</p>
<p>上手な見かた</p> <p>お部屋の明るさに応じて、メニューで画面の「映像」調整を行ってください。</p> <ul style="list-style-type: none"> ● テレビからの距離は画面の高さの5~7倍で、また部屋の明るさは新聞が読める程度で見ると見やすく疲れません。 ● 暗い部屋は目が疲れます。また連続して長い時間画面を見ていると目が疲れます。 ● 画面に直接光が差込まない場所に設置してください。 		<p>液晶テレビを廃棄する場合</p> <p>液晶パネルに使用している蛍光管(バックライト)には水銀が含まれています。本機および本機の破片、付属品・電池などを廃棄する際は法令・規則に従ってください。くわしくは、所在の地方自治体にお問合わせください。</p>

お客さま便利メモ		このテレビの形名は LCD-H32MX55 です。	
ご購入年月日 年 月 日		ご購入店名 電 話 ()	
ID番号 115ページに記載の「B-CASカード情報」で確認できる「カードID」の番号を記入してください。問合わせのときに必要な場合があります。		カードID (B-CASカード番号)	

ちょっとした心づかいでテレビの安全



愛情点検		●長年ご使用の液晶テレビの点検をぜひ！ 熱、湿気、ホコリなどの影響や、使用の度合いにより部品が劣化し、故障したり、時には安全性を損なって事故につながることもあります。	
	<p>このような症状はありませんか</p>	<ul style="list-style-type: none"> ● 電源コード、プラグが異常に熱い。 ● コゲくさい臭いがする。 ● 製品に触れるとビリビリと電気を感じる。 ● 電源スイッチを入れても映像や音が出ない。 ● 映像が乱れたり、画面が異常にかけたりする。 ● その他の異常・故障がある。 	<p>ご使用中止</p> <p>故障や事故防止のため、スイッチを切り、コンセントから電源プラグを抜いて、必ず販売店にご相談ください。</p>

 本製品は J-Moss (JIS C 0950 電気・電子機器の特定の化学物質の含有表示方法) に基づくグリーンマークを表示しています。特定の化学物質(鉛、水銀、カドミウム、六価クロム、PBB、PBDE)の含有についての情報を公開しています。詳細は、Web サイト <http://www.MitsubishiElectric.co.jp/ctv> をご覧ください。