



Canon

PIXUS MG2130

# かんたん スタートガイド

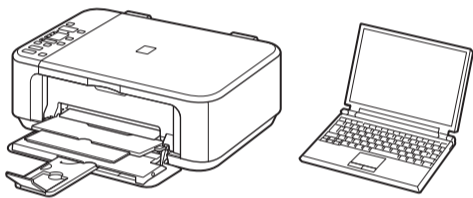


はじめにお読みください。  
いつでも使用できるように大切に保管してください。

- Windows は、米国 Microsoft Corporation の米国およびその他の国における登録商標または商標です。
- Windows Vista は、米国 Microsoft Corporation の米国およびその他の国における登録商標または商標です。
- Macintosh、Mac および Mac OS は米国およびその他の国で登録された Apple Inc. の商標です。

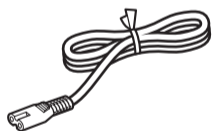
Model Number: K10371 (MG2130)

設置のときは、  
プリンターをパソコンの近くに置いて操作してください。

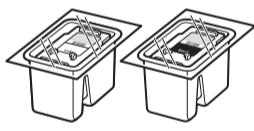


## 付属品

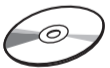
下記の付属品がすべてそろっていることを確認してください。



電源コード



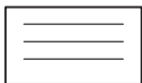
FINE カートリッジ  
(Color、Black)



セットアップ CD-ROM



マニュアル一式

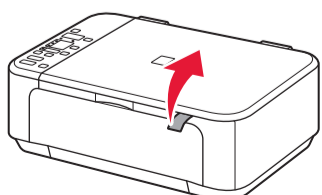


その他の印刷物

市販の USB ケーブル (A-B タイプ) が必要です。

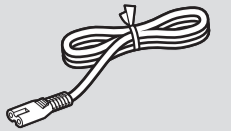
## 準備

テープを取り除いてください。



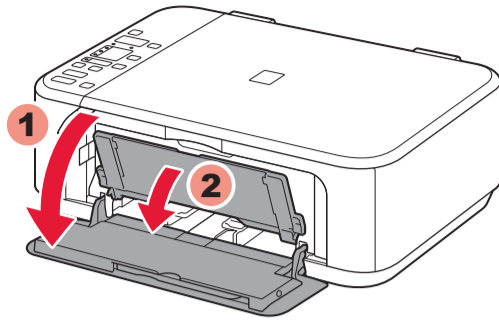
# 1

## さあ、はじめよう



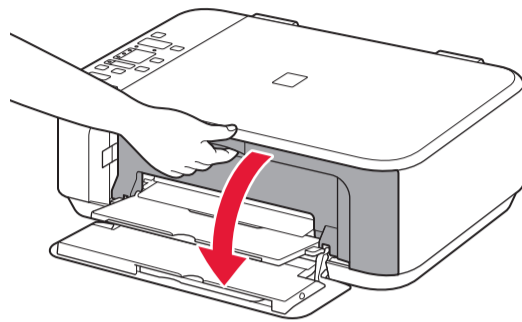
1

1 フロントカバーと排紙トレイを開く

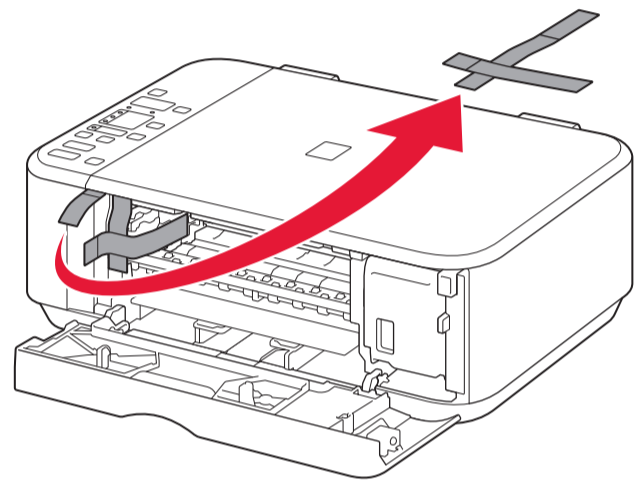


2

2 排紙カバーを開く



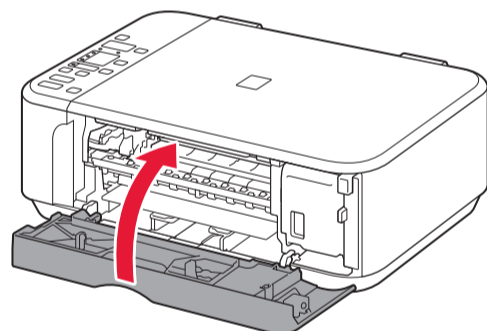
3



3 オレンジテープを取り除く

4

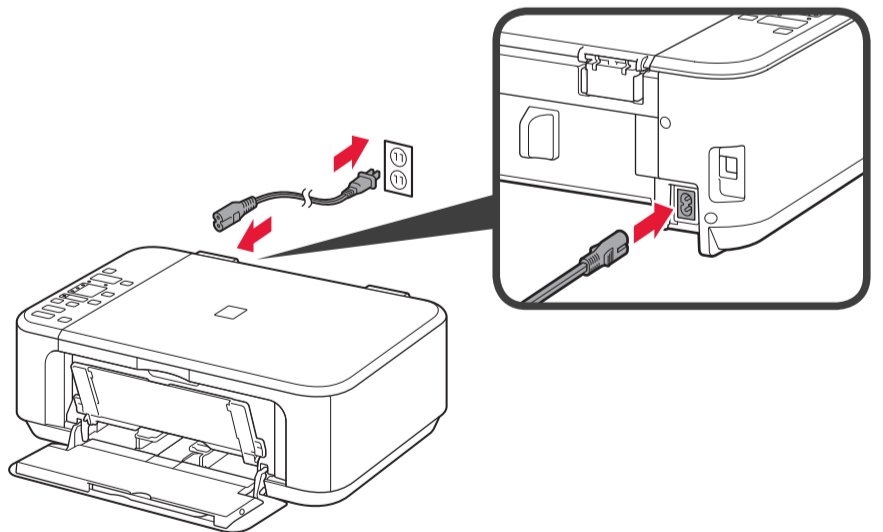
4 排紙カバーを閉じる



5

5 電源コードを接続する

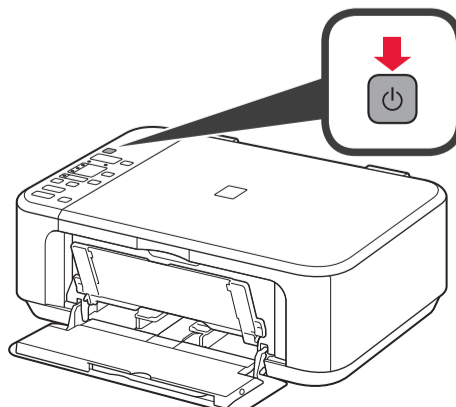
USB ケーブルはまだ接続しないでください。



6

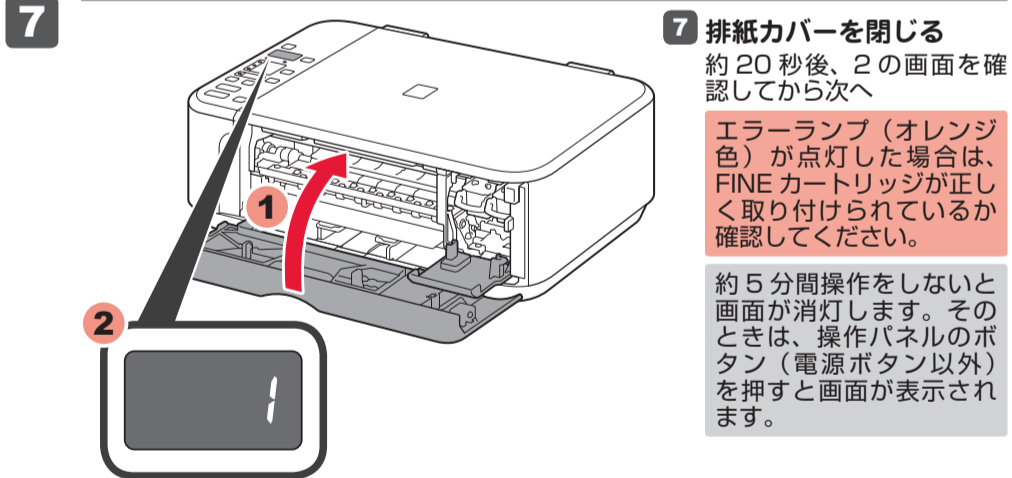
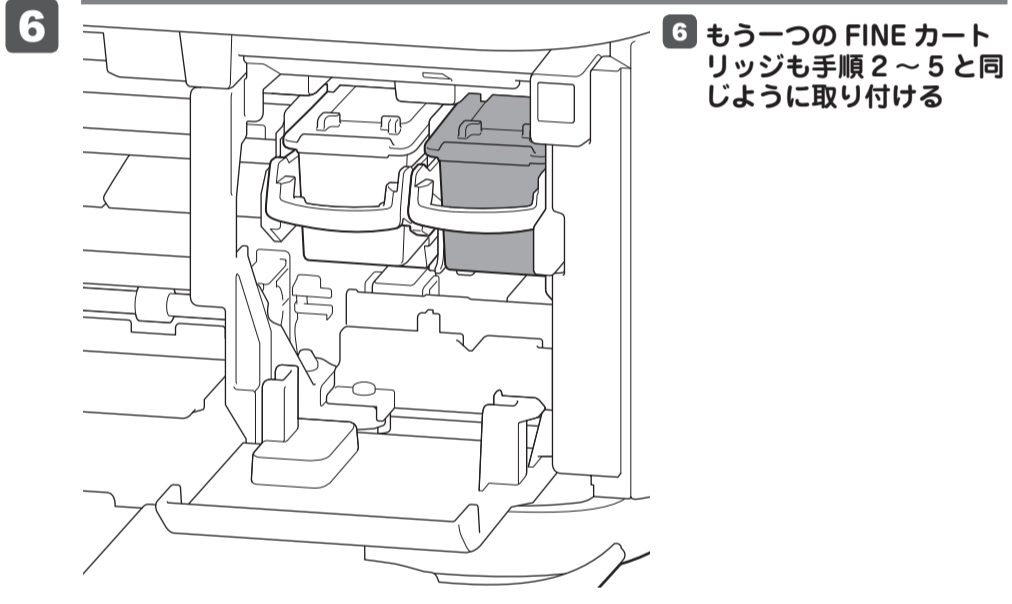
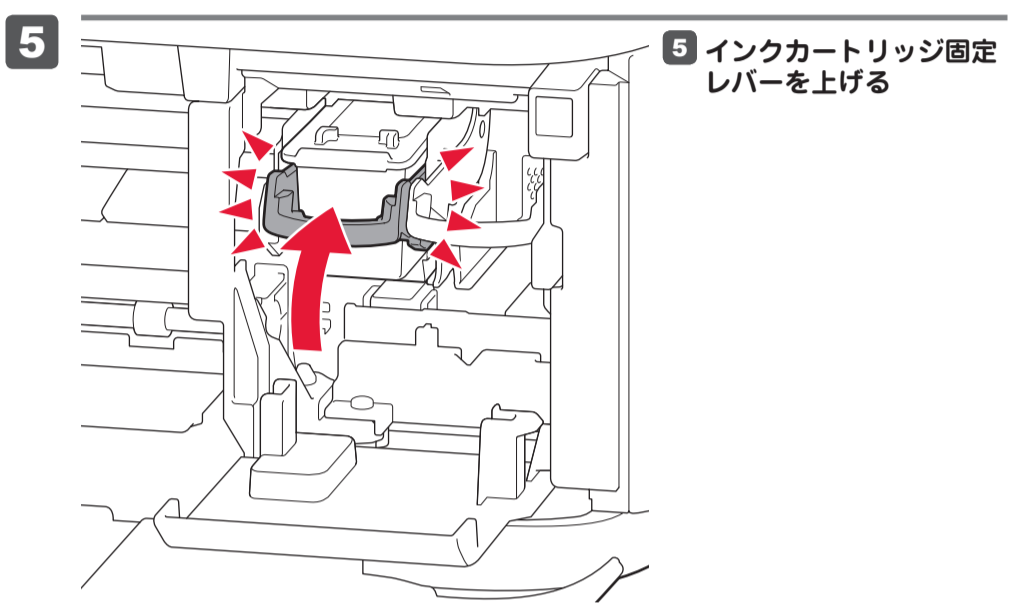
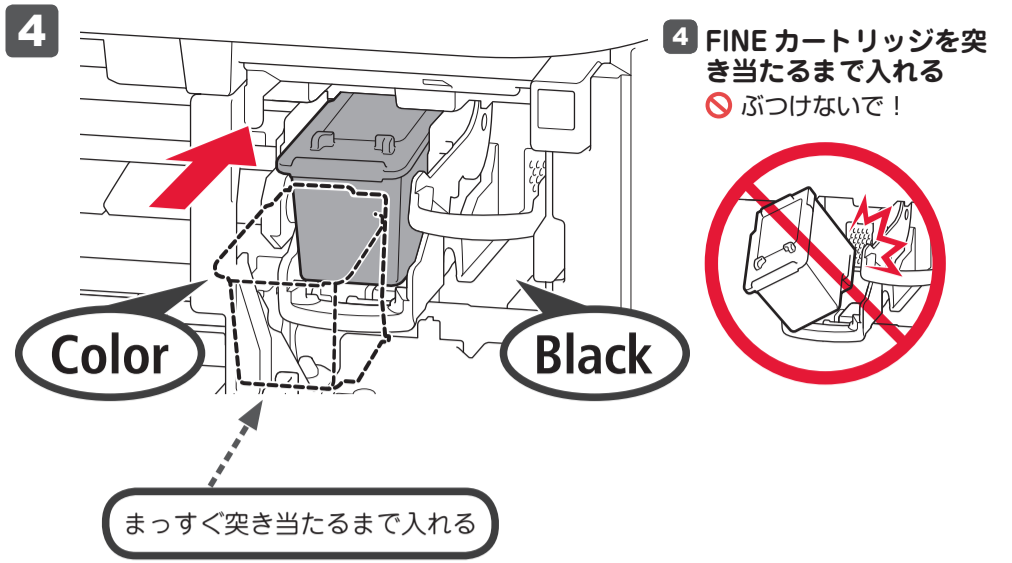
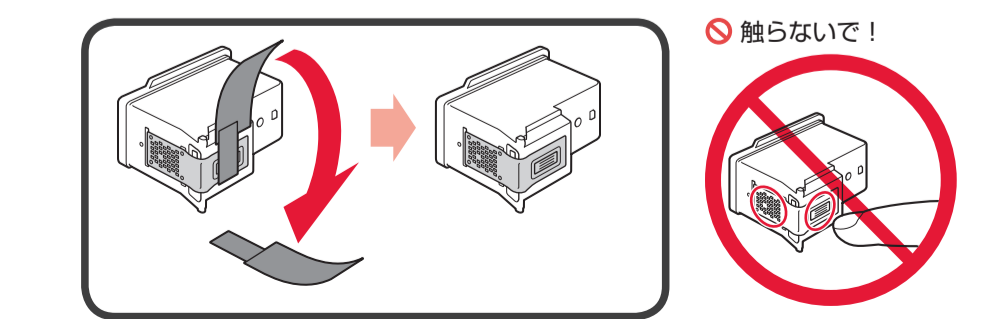
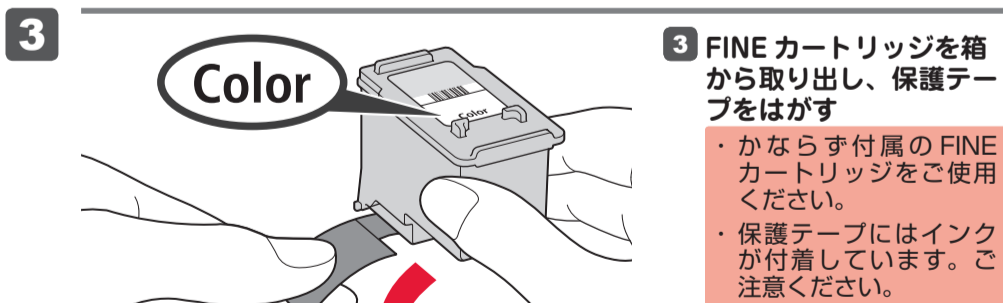
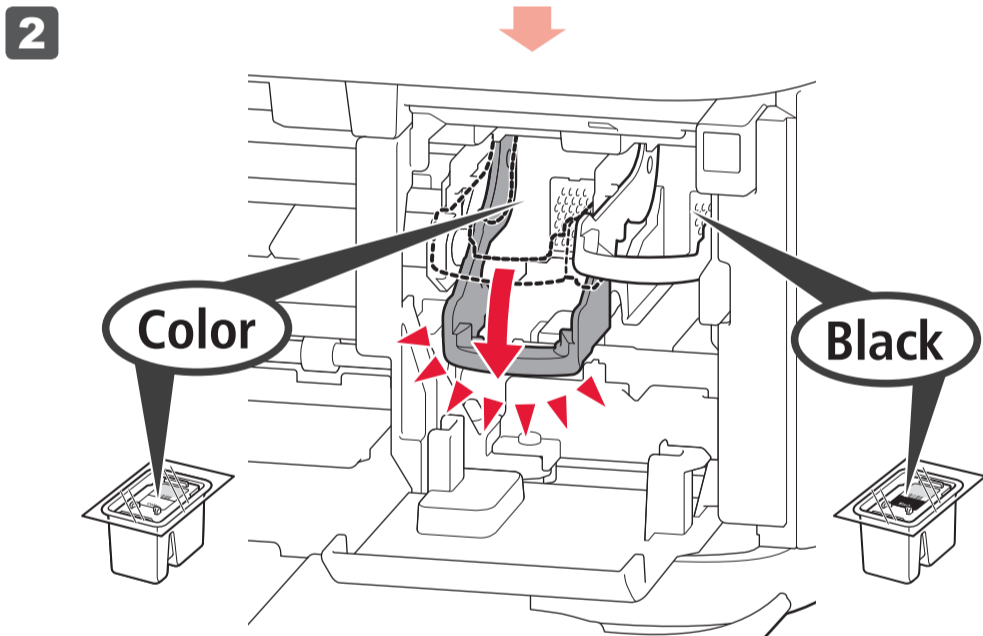
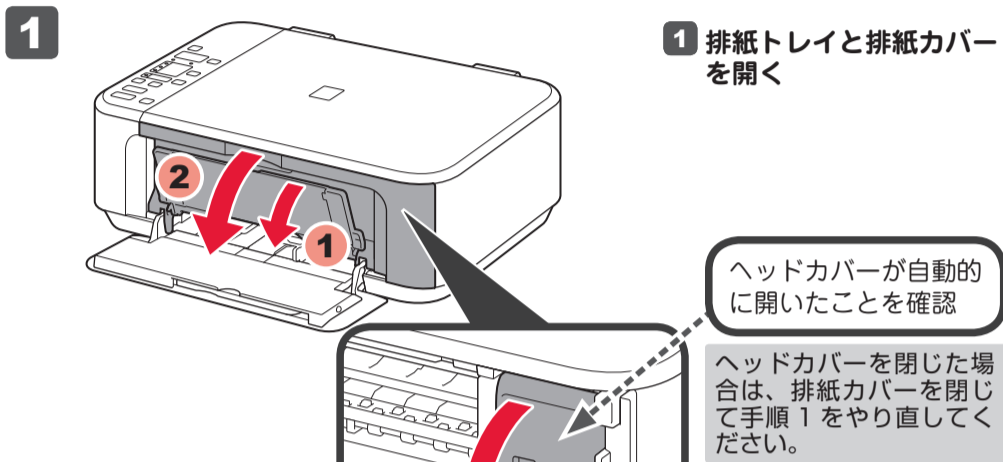
6 電源ボタンを押す

LED に [E] → [4] → [0] と表示された場合は、電源ボタンを押して電源を切り、手順 2 からやり直してください。





## 2 FINE カートリッジを取り付けよう



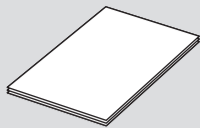
### FINE カートリッジを交換するときは

キヤノン純正インクのご使用をお勧めします。本製品で使用できる FINE カートリッジ番号は、以下のものです。

<b>341XL</b> Color	<b>340XL</b> Black	<b>341</b> Color	<b>340</b> Black
Color: BC-341XL	Black: BC-340XL	Color: BC-341	Black: BC-340

# 3

## 用紙をセットしよう



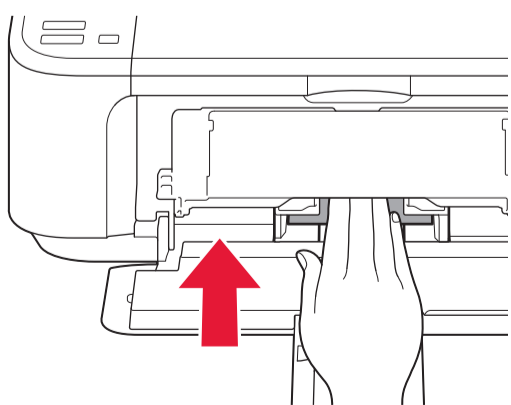
### 普通紙をセットする

- 1 排紙トレイが閉じていることを確認し、用紙サポートを引き出す
- 2 右の用紙ガイドを端に寄せる  
左の用紙ガイドは右と同時に動く
- 3 奥に突き当たるまで、用紙を差し込む
- 4 用紙ガイドを用紙の両端に合わせ、補助トレイを開く
- 5 排紙トレイと排紙サポートを開く

排紙トレイを開いておかないと印刷時にエラーになります。

用紙について、詳しくは『電子マニュアル』を参照してください。

### 写真用紙／はがきを使うときは

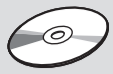


印刷したい面を下向きにし、奥に突き当たるまで差し込んでセットします。  
コピー／印刷の前に、プリンターの用紙設定（種類やサイズ）をかならず変更してください。詳しくは『PIXUS 早わかり』を参照してください。

これで、コピーなどプリンターのみで行う機能が使用できます。

# 4

## パソコンから使えるようにしましょう



### USB ケーブルはまだ接続しないでください。

『セットアップ CD-ROM』 起動後、インストールの途中で接続の指示があります。

- ・起動しているすべてのプログラムは、あらかじめ終了しておいてください。
- ・管理者（Administrators グループのメンバー）としてログオンしてください。
- ・インストールの途中でインターネット接続が発生することがあります。

ここでは、Windows 7 operating system Home Premium および Mac OS X v.10.6.x の画面で説明しています。OS のバージョンにより、画面が異なる場合があります。

- 1 プリンターの電源ボタンを押し、電源を切る  
約 30 秒、動作音が続く
- 2 パソコンに CD-ROM を入れる

USB ケーブルを接続してしまっている場合は、USB ケーブルを抜いてください。パソコンの画面にメッセージが表示されている場合は [キャンセル] をクリックしてください。
- 3 画面の指示に従い、クリックする

CD が自動再生しない場合は・・・

**Windows**  
[[マイ] コンピューター] → CD-ROM アイコン → [MSETUP4.EXE] をダブルクリックします。

**Macintosh**  
デスクトップ上の CD-ROM アイコンをダブルクリックします。

これ以降は、パソコンの画面の指示に従って操作を進めてください。

### パソコンで読むマニュアル『電子マニュアル』をご活用ください



インストールが終了すると、「Solution Menu EX (ソリューション・メニュー・イーエックス)」が起動します。ここから [マニュアルと設定] → [電子マニュアル (取扱説明書)] をクリックすると、『電子マニュアル』が開きます。

機能や操作を詳しく知りたいとき、困ったときなどにご覧ください。  
Solution Menu EX および『電子マニュアル』のインストールが必要です。

## FINE カートリッジについてのご注意

- FINE カートリッジに穴を開ける等の改造や分解をすると、インクが漏れ、本製品の故障の原因となることがあります。改造・分解はお勧めしません。
- インクの詰め替えなどによる非純正インクのご使用は、印刷品質の低下や FINE カートリッジの故障の原因となることがあります。非純正インクのご使用はお勧めしません。
- 非純正 FINE カートリッジまたは非純正インクのご使用に起因する不具合への対応については、保守契約期間内または保証期間内であっても有償となります。

※ FINE カートリッジの交換については、『電子マニュアル』の「FINE カートリッジを交換する」を参照してください。