

Canon

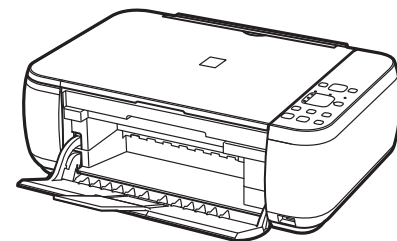


PIXUS MP270

かんたんスタートガイド



最初にかならず読んでニャ!



ご使用前にかならず本書をお読みください。いつでも使用できるように大切に保管してください。



QT52580V01

■ 記号について

重要 守っていただきたい重要事項が書かれています。製品の故障・損傷や誤った操作を防ぐために、かならずお読みください。

参考 操作の参考になることや補足説明が書かれています。



時間がかかる操作の説明が書かれています。



Windows の操作について記載しています。



Macintosh の操作について記載しています。

- Microsoft は、Microsoft Corporation の登録商標です。
- Windows は、米国 Microsoft Corporation の米国およびその他の国における登録商標または商標です。
- Windows Vista は、米国 Microsoft Corporation の米国およびその他の国における登録商標または商標です。
- Internet Explorer は、米国 Microsoft Corporation の米国およびその他の国における登録商標または商標です。
- Macintosh および Mac は米国およびその他の国で登録された Apple Inc. の商標です。

このマニュアルの流れ

1 はじめに

2 保護材を取り外そう

3 電源を入れよう



4 FINE カートリッジを取り付けよう



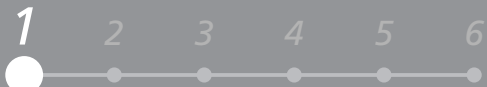
5 ソフトウェアをインストールしよう



6 用紙のセット方法

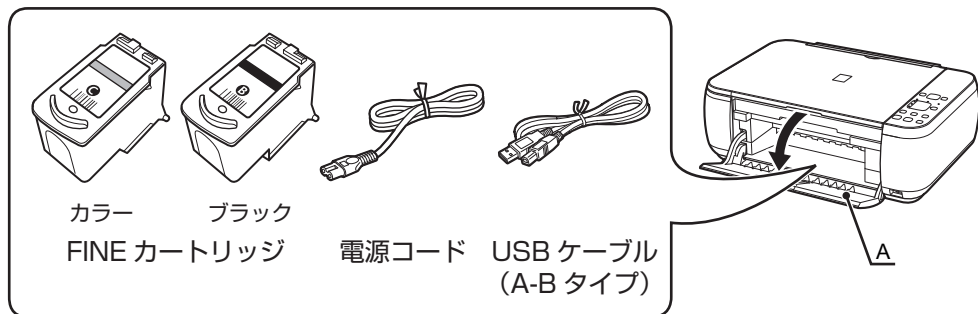
設置がおわったら・・・

1 はじめに



■ 付属品を確認しよう

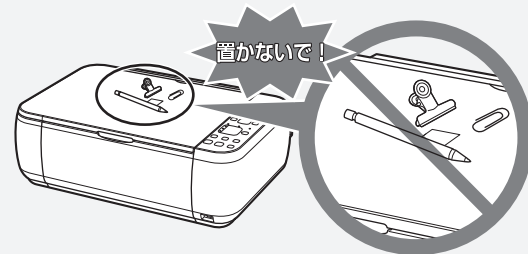
本製品の電源を入れる前に、製品内部と外側にあるオレンジ色のテープ、保護シート、および保護材をすべて取り除いてください。



FINE カートリッジ、電源コード、および USB ケーブルは、排紙トレイ (A) の内側に収納されています。排紙トレイを開いて取り出してください。

- ◆ マニュアル一式
- ◆ セットアップ CD-ROM (ドライバー・アプリケーションソフト・電子マニュアル 収録)
- ◆ 保証書

□ 設置場所について



重要

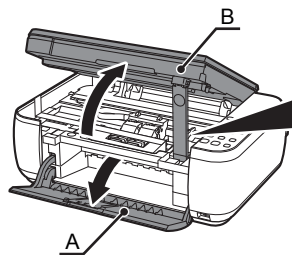
- ・ 上から物が落下しそうな場所には、設置しないでください。物が本製品内部に落ちて故障の原因になります。
- ・ 本製品の上には、物を置かないでください。カバーなどを開いたとき、物が本製品内部に落ちて故障の原因になります。

2

保護材を取り外そう

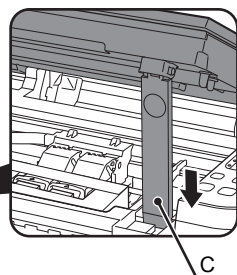


1



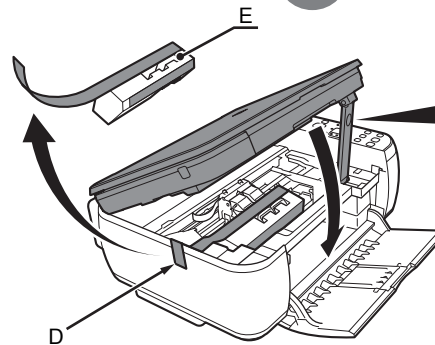
排紙トレイ (A) を開く

2



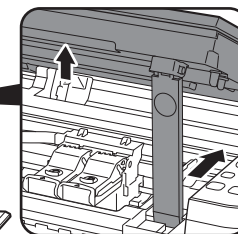
スキャナーユニット (カバー) (B) を持ち上げ、スキャナーユニットサポート (C) で固定する

3



オレンジ色のテープ (D) を引っ張って、保護材 (E) を取り外す

4

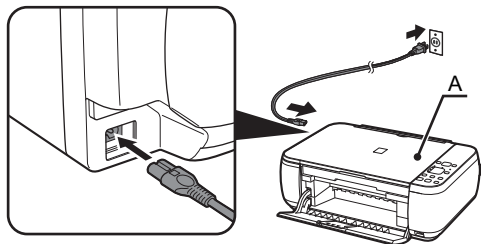


スキャナーユニット (カバー) を少し持ち上げながらスキャナーユニットサポートを手でたたみ、スキャナーユニット (カバー) をゆっくり閉じる

3 電源を入れよう

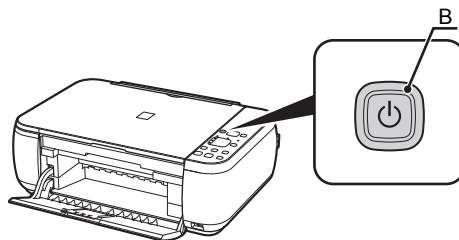


1



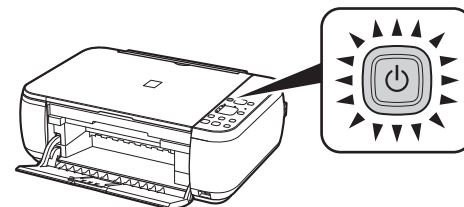
電源コードを本製品の左側面にある差込口に差し込み、次にコンセントに差し込む

2



電源ボタン (B) を押す

3

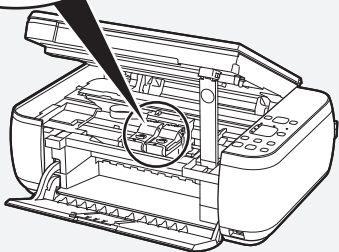
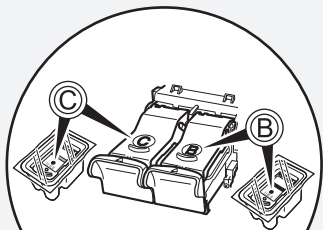


電源ボタンが緑色に点灯したことを確認する

重要

- ・ まだ USB ケーブルで本製品とパソコンを接続しないでください。
- ・ 原稿台カバー (A) は、かならず閉じて操作してください。

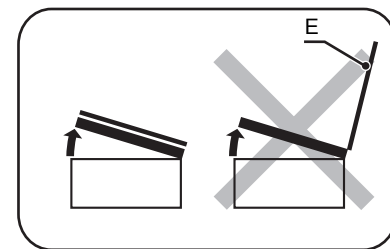
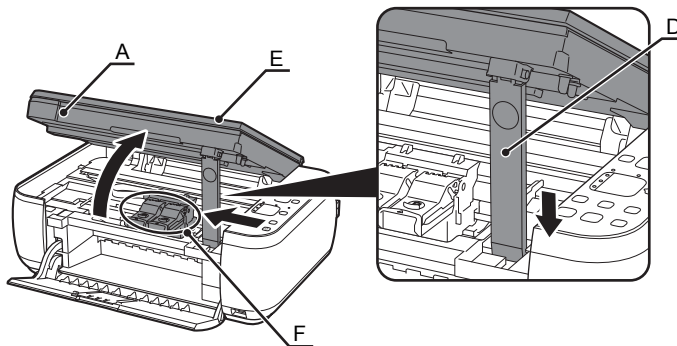
4 FINE カートリッジを取り付けよう



重要

- ・ FINE カートリッジを落としたり、力を加えたりするなど乱暴に扱うことは避けてください。
- ・ かならず付属の FINE カートリッジを使用してください。

1

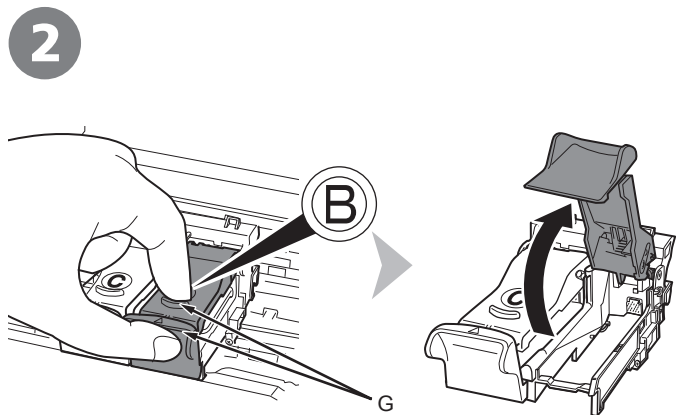


スキャナーユニット (カバー) (A) を持ち上げ、スキャナーユニットサポート (D) で固定する
原稿台カバー (E) を閉じて、スキャナーユニット (カバー) と一緒に持ち上げてください。
FINE カートリッジホルダー (F) が取り付け位置に移動します。

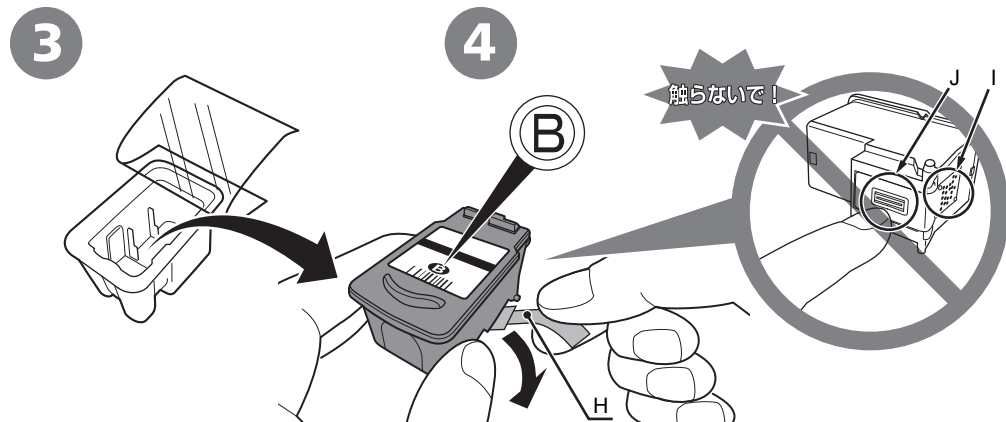
重要

- ・ スキャナーユニット (カバー) を 10 分以上開けたままにすると、FINE カートリッジホルダーが右側へ移動します。その場合はいったんスキャナーユニット (カバー) を閉じ、再度開けてください。
- ・ FINE カートリッジホルダーが移動しない場合は、電源が入っているか確認してください。

4



② 右側のインクカートリッジ固定カバー ② を開く
(G) の部分をしっかりとつまんで、引き上げます。



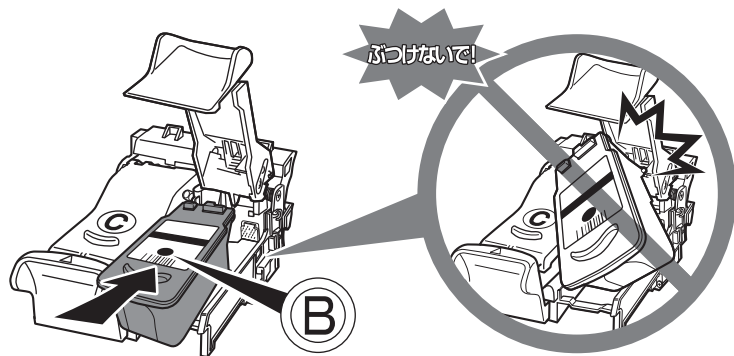
③ ブラックの FINE カートリッジ ② をパッケージから取り出す

④ オレンジ色の保護テープ (H) を矢印の方向に引いて、
ゆっくりと取り外す

重要

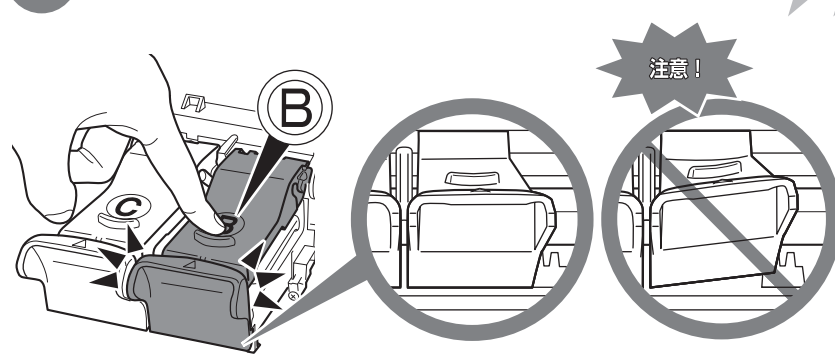
- ・ 取り外した保護テープに付いているインクで、手やまわりのものを汚すおそれがあります。ご注意ください。
- ・ FINE カートリッジの金色の端子 (I) やプリントヘッドノズル (J) には、手を触れないでください。正しく印刷できなくなる場合があります。

5



ブラックの FINE カートリッジ ⑥ を右側の FINE カートリッジホルダー ⑦ に置く

6



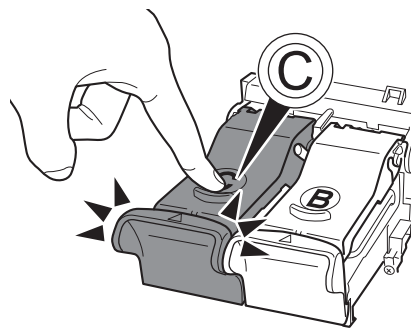
インクカートリッジ固定カバーの ⑧ の部分を「カチッ」と音がするまでしっかり押して、完全に閉じる

インクカートリッジ固定カバー ⑧ を正面から見て、完全に閉じている（カバー正面部が斜めになっていない）ことを確認してください。

重要

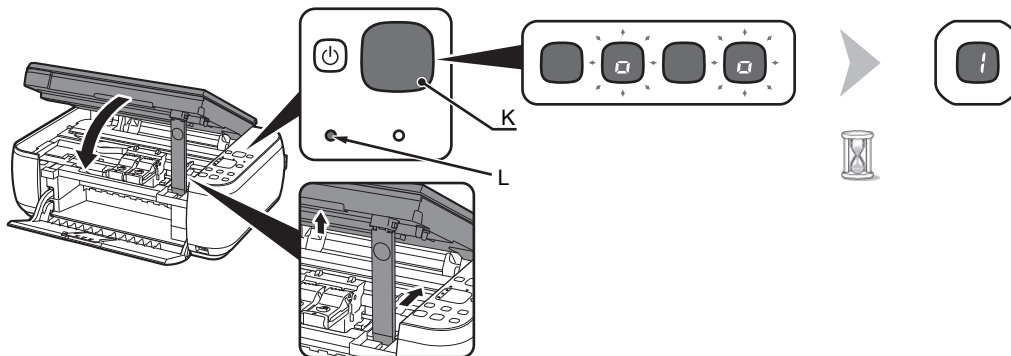
- ・ FINE カートリッジを本製品に取り付ける場合には、FINE カートリッジホルダーの周囲にぶつけないで、注意してセットしてください。
- ・ 取り付けの際には、手元を十分に明るくして作業してください。
- ・ ブラックの FINE カートリッジは右側のホルダー、カラーの FINE カートリッジは左側のホルダーにセットしてください。

7



⑥と同様に、カラーのFINEカートリッジ④を左側のFINEカートリッジホルダー③に取り付ける

8



スキャナーユニット(カバー)を少し持ち上げながら、スキャナーユニットサポートを手でたたみ、スキャナーユニット(カバー)をゆっくり閉じる



・LED(K)に1が表示されるまで(約1~2分)待ってから、次の操作に進んでください。

重要

- ・一度取り付けたFINEカートリッジは、不必要に取り外さないでください。
- ・エラーランプ(オレンジ色)(L)が点灯した場合は、FINEカートリッジが正しく取り付けられているか確認してください。

5 ソフトウェアをインストールしよう



パソコンと接続してご使用になるためには、ドライバーなどのソフトウェアをパソコンのハードディスクにコピーする（インストールする）ことが必要です。インストールには、約 20 分かかります（ご使用のパソコンの環境、およびインストールされるアプリケーションの数によって異なります）。

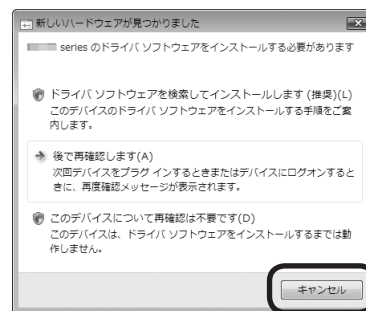
本書では、Windows Vista operating system Ultimate Edition（以降、Windows Vista）および Mac OS X v.10.5.x の画面で説明します。

重要

- ・ 起動しているすべてのプログラムは、あらかじめ終了しておいてください。
- ・ 管理者（Administrators グループのメンバー）としてログオンしてください。
- ・ インストール処理中は、ユーザーの切り替えを行わないでください。
- ・ インストールの途中でインターネット接続が発生することがあります。通信料はおお客様のご負担になります。
- ・ インストールの途中でパソコンが再起動する場合があります。画面の指示に従ってください。再起動中は『セットアップ CD-ROM』を取り出さないでください。再起動のあと、インストールが再開します。
- ・ Mac OS 9、Mac OS X Classic、および Mac OS X v.10.3.8 以下の環境には対応していません。

Windows

- もし、【新しいハードウェアが見つかりました】ダイアログボックスまたは【新しいハードウェアの検索ウィザード】ダイアログボックスが表示されたら・・・



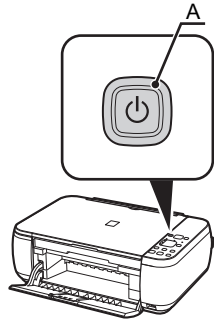
この画面は、ドライバーなどをインストールする前に、本製品に USB ケーブルを接続すると表示されます。

- 1 パソコン側の USB ケーブルを抜く
ダイアログボックスが閉じる場合があります。閉じた場合は、手順 ① から操作してください。
- 2 【キャンセル】をクリックする
- 3 手順 ① から操作する

- Windows Vista/
XP をご使用の場合

Internet Explorer 7
以上の場合には、ウェブ印刷ソフトの Easy-WebPrint EX (イー
ジー・ウェブプリント・
イーエックス) をご使用
になれます。インストール
するには、パソコン
をインターネットに接
続しておく必要があり
ます。(あとからインス
トールすることもでき
ます。)

1



本製品の電源を切る (A)

重要

- ・ 電源が切れるまで、約 25 秒動作音が続きます。

2



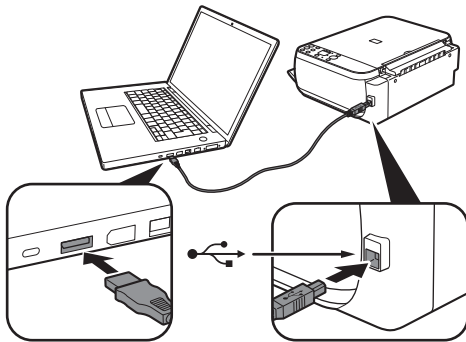
パソコンの電源を入れて、『セッ
トアップ CD-ROM』を CD-ROM
ドライブに入れる

プログラムが自動的に起動します。

参考

- ・ プログラムが自動的に起動しない場合は、[コンピュータ] または [マイ コンピュータ] の CD-ROM アイコンをダブルクリックします。CD-ROM の内容が表示されたら、「MSETUP4.EXE」をダブルクリックしてください。

1



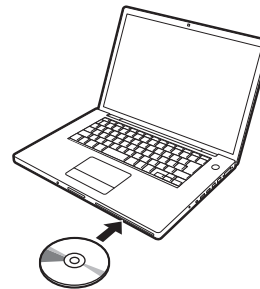
本製品とパソコンを USB
ケーブルで接続する

本製品の電源が入っていること
を確認してください。

参考

- ・ USB ケーブル接続部は、本製
品の右側面にあります。

2



パソコンの電源を入れて、『セッ
トアップ CD-ROM』を CD-ROM
ドライブに入れる

3 Windows Vista のみ

Windows XP/2000 の場合は 4 へ



【自動再生】画面の【Msetup4.exe の実行】をクリックしたあと、【ユーザー アカウント制御】ダイアログボックスで【続行】をクリックする

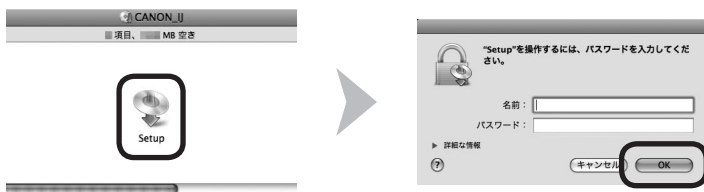
以降の手順で【ユーザー アカウント制御】ダイアログボックスが表示された場合は【続行】をクリックしてください。



3

CD-ROM フォルダの [Setup] アイコンをダブルクリックし、次に表示された画面で、管理者の名前とパスワードを入力し、【OK】をクリックする

管理者の名前とパスワードがわからないときは、[ヘルプ] をクリックすると、対処方法が表示されます。



参考

- ・ CD-ROM のフォルダが自動的に開かない場合は、デスクトップに表示される CD-ROM アイコンをダブルクリックします。

4



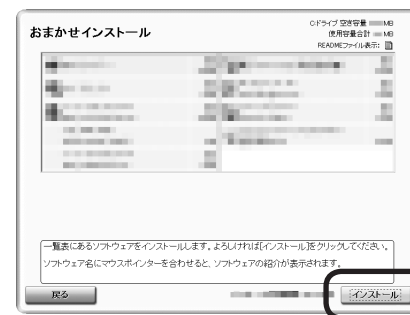
【おまかせインストール】をクリックする

ドライバー、アプリケーションソフト、電子マニュアル（取扱説明書）がすべてインストールされます。

参考

- ・ インストールするアプリケーションソフトなどを選びたいときは、[選んでインストール] をクリックしてください。

5



【インストール】をクリックする

画面の指示に従って、インストールを進めてください。

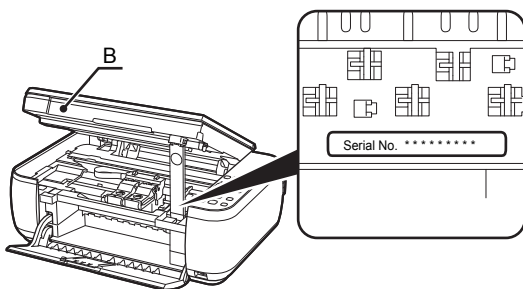
重要

Windows Vista/XP をご使用の場合

- ・ Internet Explorer 7 以上の場合には、ウェブ印刷ソフトの Easy-WebPrint EX をご使用になれます。インストールするには、パソコンをインターネットに接続しておく必要があります。（あとからインストールすることもできます。）

インストール中の重要情報

- CANON iMAGE GATEWAY (キャノン・イメージ・ゲートウェイ) で登録をする場合に必要な情報について



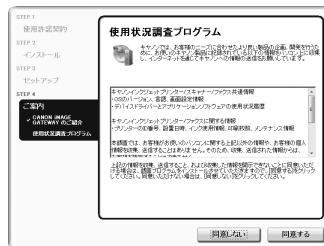
登録をする場合、下記に記載されているシリアルナンバーが必要です。

- ・ 本製品内部 (イラスト参照)
- ・ 保証書

重 要

- ・ スキャナーユニット (カバー) (B) を開くと FINE カートリッジホルダーが動きますのでご注意ください。

- 使用状況調査プログラムのご案内



使用状況調査プログラムの内容に同意いただけましたら [同意する] をクリックしてください。
[同意しない] をクリックした場合、使用状況調査プログラムはインストールされませんが、本製品は正常にご使用いただけます。

参 考

- ・ Mac OS X v.10.3.9 の環境では表示されません。

6



[終了] をクリックして、インストールを終了する

[再起動] が表示された場合は、パソコンを再起動してください。

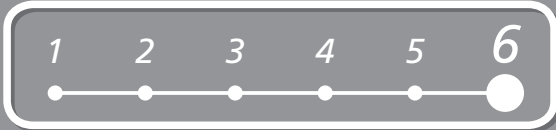
再起動のあと、『セットアップ CD-ROM』を取り出して、大切に保管してください。

Macintosh の場合、本製品の操作パネルを使ってスキャンしたいときは、初回のみパソコンを再起動してからご使用ください。

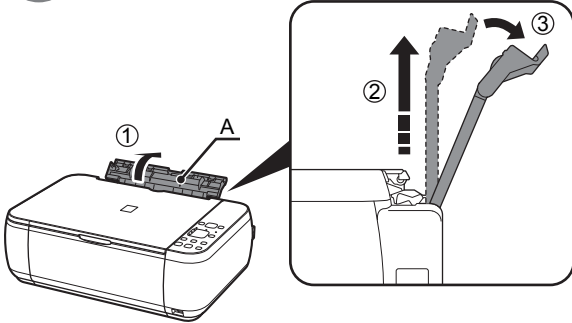
次は「6 用紙のセット方法」(P.14) を参照してください。

6

用紙のセット方法

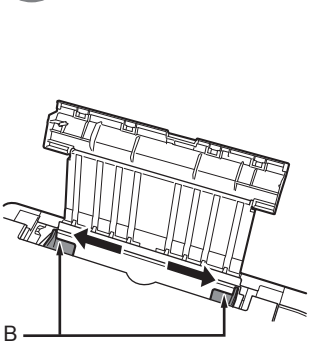


1



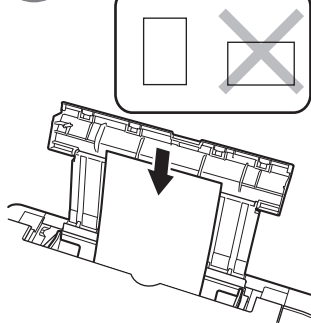
用紙サポート (A) を開き、上にまっすぐ引き出してから後ろに倒す

2



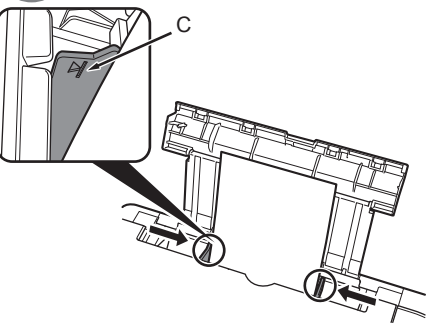
用紙ガイド (B) を端まで動かす

3



中央に用紙をセットする
印刷したい面を上にして、用紙を縦向きにセットしてください。

4



左右の用紙ガイドを用紙の両端に合わせる
用紙は (C) の線を超えないようにセットしてください。

参考

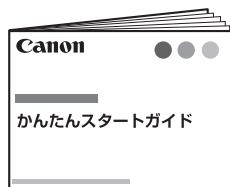
・用紙の扱いについて、詳しくは『らくらく操作ガイド』の「用紙をセットする」を参照してください。

これで、本製品の設置は完了です。

設置がおわったら・・・

■ マニュアルの紹介

本製品には、以下のマニュアルがあります。



**かんたんスタート
ガイド
(本書)**

本製品を使える状態にする

準備作業を順番に説明しています。
本製品の機能や、基本操作の一部
も紹介しています。



らくらく操作ガイド

本製品を操作する

基本的な機能の使いかたを目的別に
説明しています。用紙に関する情報
も記載しています。



**もっと活用ガイド
(電子マニュアル)**

本製品を活用する

本製品を使いこなすために、いろいろな
使いかたを説明しています。
困ったときや、お手入れの際にもお読みく
ださい。

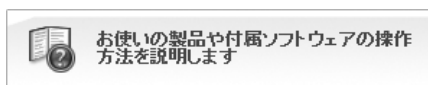
電子マニュアル (取扱説明書) の開きかたについて、
詳しくは P.16 を参照してください。

■ Solution Menu の紹介

Solution Menu (ソリューション・メニュー) は、本製品を使いこなすための「入口」です！



Windows Vista の場合：




このボタンをクリックすると、電子マニュアル（取扱説明書）を開くことができます。

ワンクリックで、いろいろなアプリケーションソフトや電子マニュアル（取扱説明書）が開けます。

また、画像素材や最新の情報を得るためのウェブサイトへかんたんにアクセスできます。（インターネットに接続できる環境が必要です。）

Solution Menu は、デスクトップ上（Windows）または Dock 上（Macintosh）の  /  [Canon Solution Menu] アイコンから起動できます。

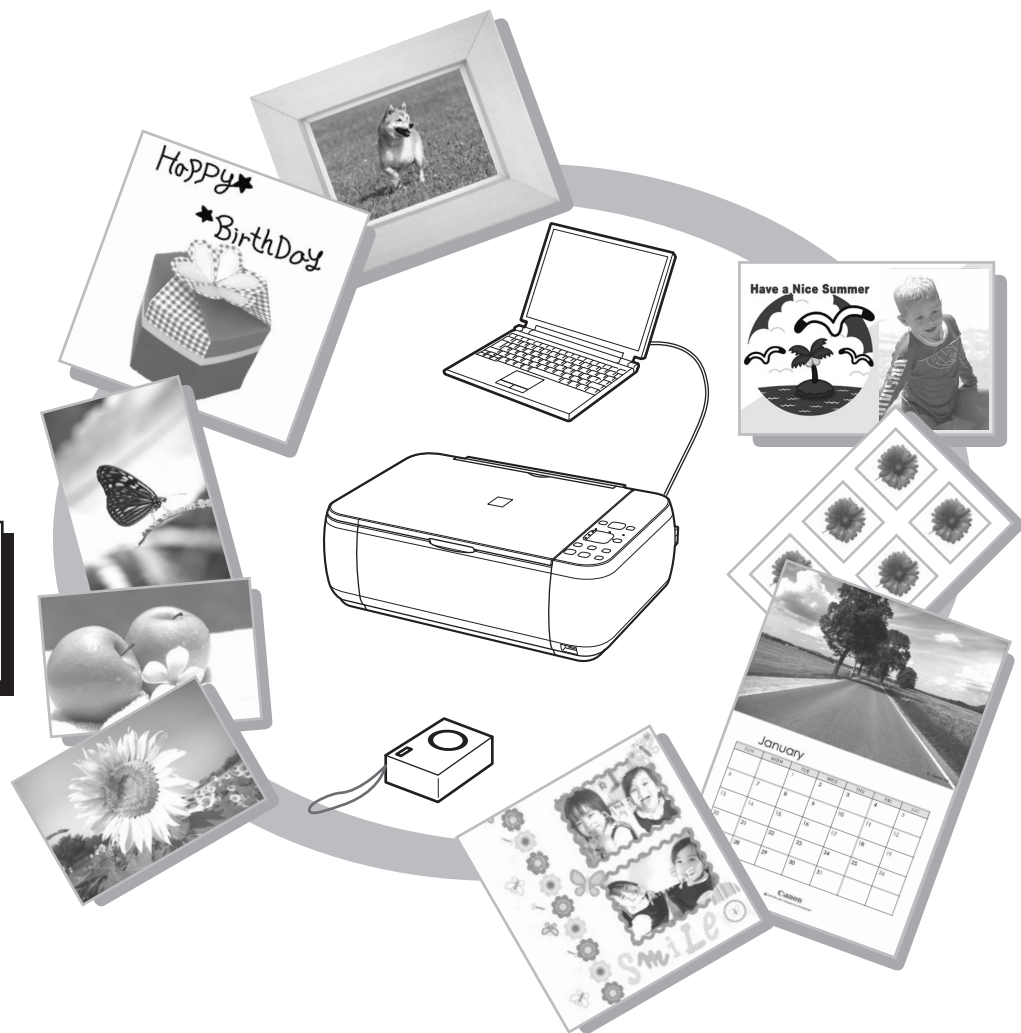
プリンターの設定について困ったときは、Solution Menu 上の  [プリンターの設定やトラブルの解決方法をご案内します] をクリックして、マイプリンタを開いてください（Windows のみ）。

さあ使ってみよう！

ドライバーのインストールと同時に、いろいろなアプリケーションソフトがパソコンに入ります。これらのアプリケーションソフトを使って、お持ちの写真や原稿を補正したり加工したりして、アイデアいっぱいの作品を印刷できます。

アプリケーションソフトや本製品の使いかたについて、詳しくは『らくらく操作ガイド』と『もっと活用ガイド』（電子マニュアル）を参照してください。

楽しんでニャ♪

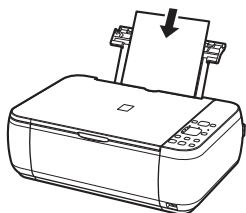


コピーしよう

原稿をセットして、操作パネルのスタートボタンを押すだけでコピーできます。

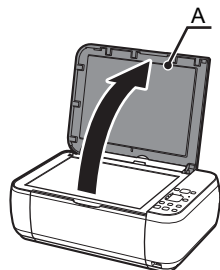
ここでは普通紙を使用して説明します。そのほかのコピー方法については、『らくらく操作ガイド』の「コピーしてみよう」を参照してください。

1



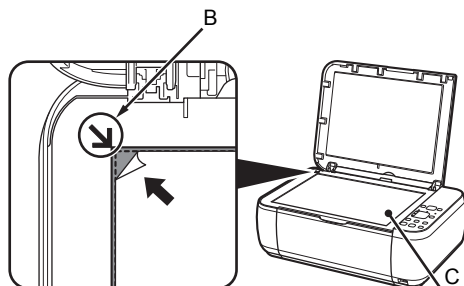
A4サイズの普通紙を1枚
セットする

2



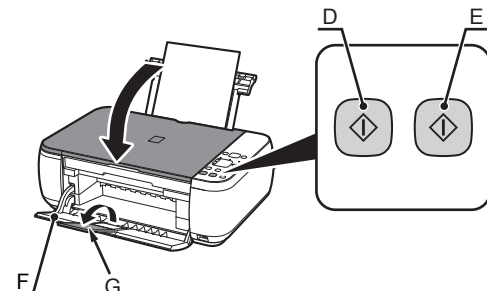
原稿台カバー (A) を開く

3



原稿を、原稿位置合わせマーク (B) に合わせて、コピーしたい面を下向きにセットする

4



原稿台カバーを閉じて、モノクロスタートボタン (D) またはカラースタートボタン (E) を押す

排紙トレイ (F) が自動的に開いたら、補助トレイ (G) を開いてください。

コピーが開始されます。コピーが終わったら、原稿を取り出してください。

参考

- 詳しくは、「6 用紙のセット方法」(P.14)を参照してください。
- 給紙するときに、「ガチャッ」と音がする場合があります。これは正常な動作です。

重要

- 原稿台ガラス(C)に2.0 kg以上の物をのせたり、原稿を強く(2.0 kgを超える力で)押さえたりするなどして重みをかけないでください。スキャナーが正しく動作しなくなったり、ガラスが破損することがあります。

重要

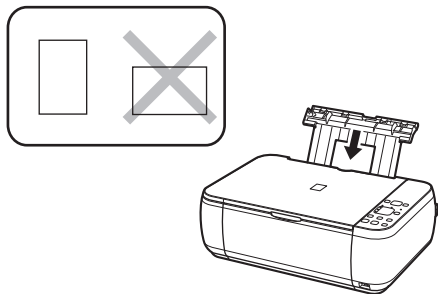
- コピーが終わるまで、原稿台カバーを開かないでください。

パソコンから写真を印刷しよう

Easy-PhotoPrint EX（イージー・フォトプリント・イーエックス）を使って、かんたんに写真を印刷できます。

ここでは、キヤノン写真用紙 光沢ゴールドのL判用紙を使用して、フチなし印刷する方法を説明します。画面は Windows Vista のものです。

1



L判の写真用紙を縦にセットする

印刷したい面を上にして、用紙をセットしてください。

2



デスクトップ上（Windows）または Dock 上（Macintosh）から Solution Menu を起動して、**【簡単ステップで写真を印刷します】** をクリックする

Easy-PhotoPrint EXが起動します。

3



印刷したい画像を選んで、**【レイアウト / 印刷】** をクリックする

写真を選ぶと、印刷枚数が [1] に変わります。

4



【印刷】 をクリックする

Windows の場合：
印刷が開始されます。

Macintosh の場合：
プリントダイアログで **【プリント】** をクリックすると、印刷が開始されます。

参考

・詳しくは、「6 用紙のセット方法」(P.14) を参照してください。

参考

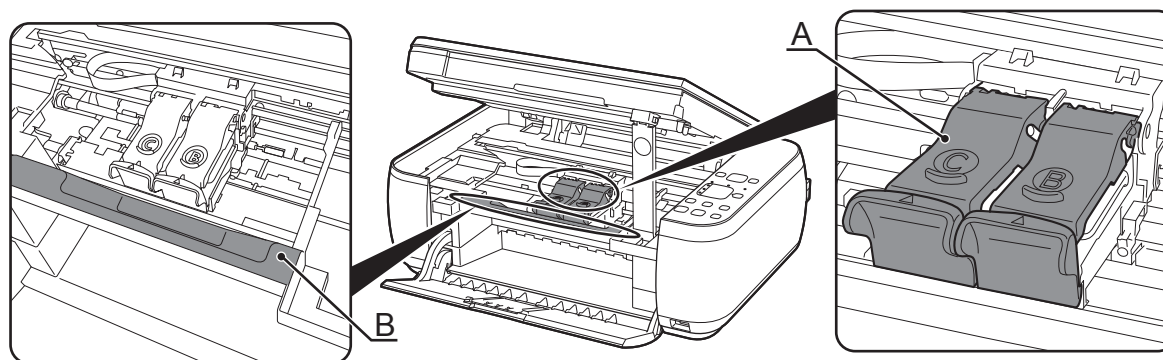
・ Solution Menu の起動方法については、「Solution Menu の紹介」(P.16) を参照してください。
・ Easy-PhotoPrint EXからの印刷について、詳しくは『もっと活用ガイド』（電子マニュアル）を参照してください。

お手入れ

本製品を使用していくと、製品の内部がインクで汚れてくる場合があります。

手や衣服をインクで汚さないようにするため、必要に応じて、インクカートリッジ固定カバー (A) や、トレイの内側 (B) を、ティッシュペーパーなどを使用して清掃することをお勧めします。

スキャナーユニット (カバー) を開いたまま 10 分以上経過すると、FINE カートリッジホルダーが本機右側へ自動的に移動しますので、ご注意ください。



本製品で使用できる FINE カートリッジ番号は、以下のものです。



FINE カートリッジについてのご注意

- FINE カートリッジに穴を開ける等の改造や分解をすると、インクが漏れ、本製品の故障の原因となることがあります。改造・分解はお勧めしません。
- インクの詰め替えなどによる非純正インクのご使用は、印刷品質の低下や FINE カートリッジの故障の原因となることがあります。非純正インクのご使用はお勧めしません。
- 非純正 FINE カートリッジまたは非純正インクのご使用に起因する不具合への対応については、保守契約期間内または保証期間内であっても有償となります。

※ FINE カートリッジの交換については、『らくらく操作ガイド』の「FINE カートリッジを交換する」を参照してください。

紙幣、有価証券などを本製品で印刷すると、その印刷物の使用如何に拘わらず、法律に違反し、罰せられます。

関連法律：刑法第 148 条、第 149 条、第 162 条／通貨及証券模造取締法第 1 条、第 2 条 等