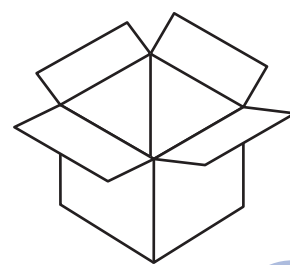


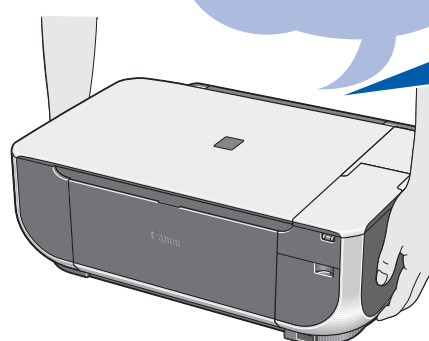
# 1 最初に必ず読んでね!

## 確認すること

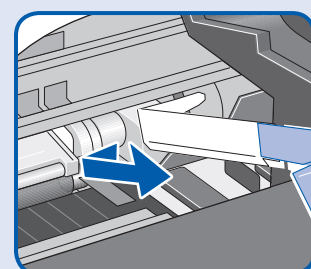


梱包箱のふた、または「操作ガイド(お手入れ編)」を見て、付属品がすべてそろっていることを確認してね!

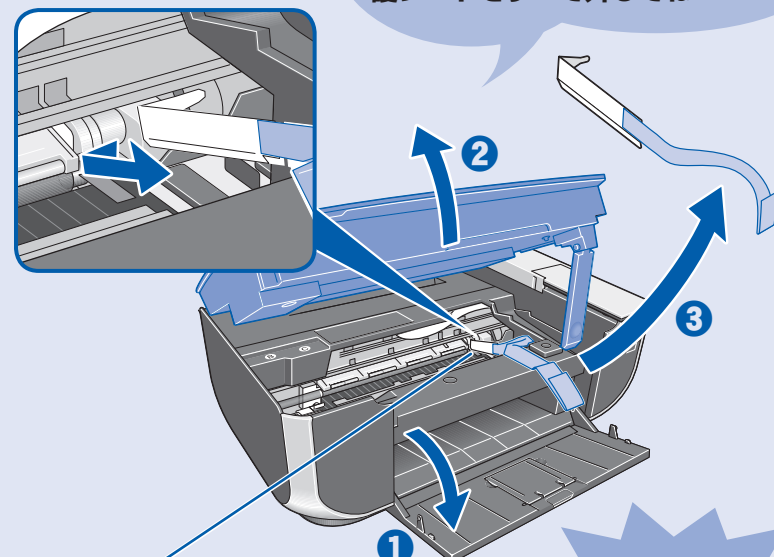
運ぶときは、持ち方に注意してね!



## 1 はじめにすること



本機上部のテープをつまんで、テープと一緒に透明な保護シートを取り外し、そのあとに残りの保護シートをすべて外してね!

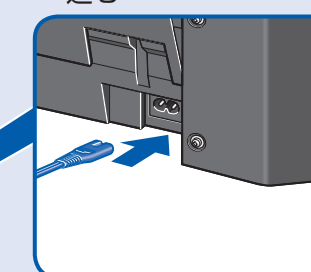


保護材を取り外す(保護材を取り外したら、スキャナユニット(プリンタカバー)を閉じてください)

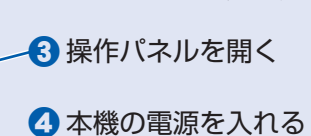
本機の電源はまだ入れないで!

## 2 電源を入れよう!

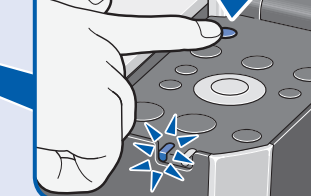
1 電源ケーブルを本機の差込口にしっかり差し込む



2 電源ケーブルをコンセントに差し込む

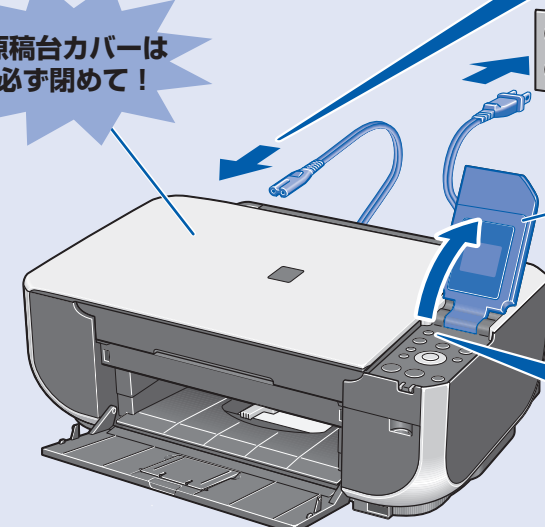


3 操作パネルを開く



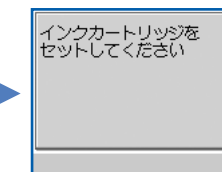
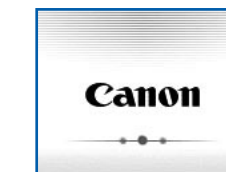
4 本機の電源を入れる

原稿台カバーは必ず閉めて!



プリンタの外側をお手入れするときは、やわらかい布でやさしく拭いてね! お手入れについては、「操作ガイド(お手入れ編)」の「清掃する」を参照してね!

トラブルが起きたときには、「操作ガイド(お手入れ編)」の「困ったときには」を参照してね!

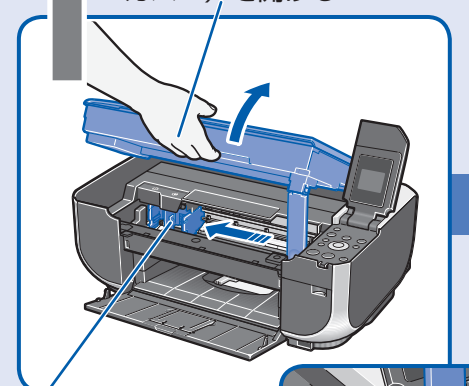


右の画面が表示されたら、手順3へ進む

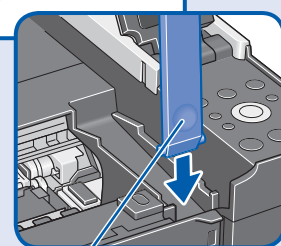
## 3 FINE カートリッジ をとっつけよう!

最初に取り付ける FINE カートリッジは必ず付属のものをご使用ください。古い FINE カートリッジを使うと故障の原因となります。本機で使用できる FINE カートリッジについては、「操作ガイド」の裏表紙を参照してください。罫線がずれたり、印刷結果が思わしくない場合は、プリントヘッド位置を調整してください。詳しくは、「操作ガイド(お手入れ編)」の「印刷にかずれやむらがあるときは」の「プリントヘッド位置を調整する」を参照してください。

1 スキャナユニット(プリンタカバー)を開ける

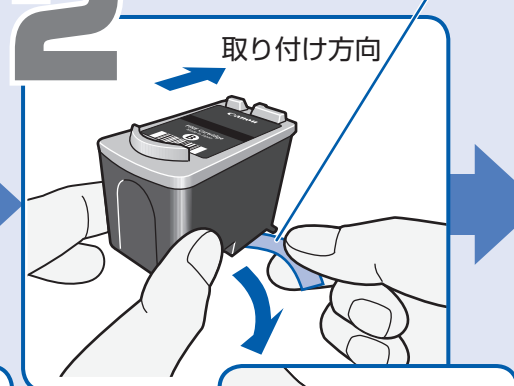


FINE カートリッジホルダが左側に移動する(液晶モニターには取り付け手順が表示されます)



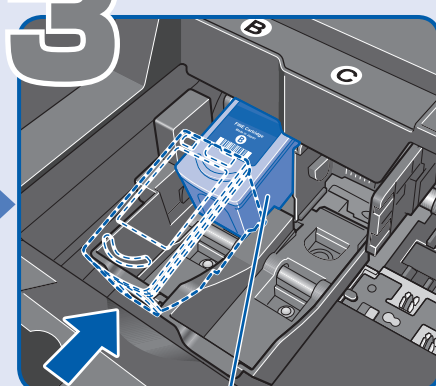
スキャナユニットサポートで固定する

2 ゆっくりとはがす  
取り付け方向

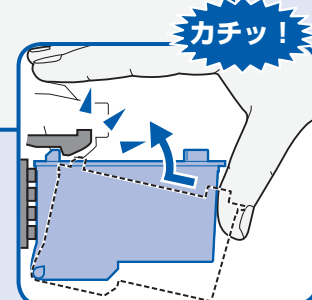
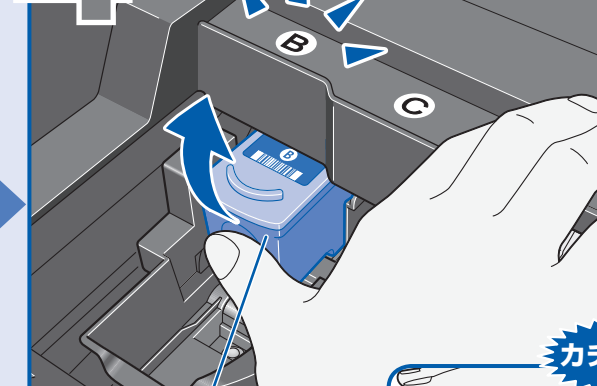


触らないで!

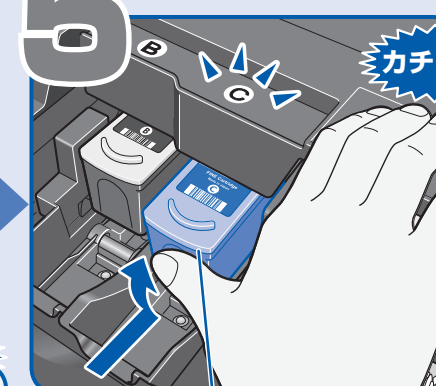
3 ブラックは左側(B)に入れる



4 奥まで押し込んでから親指で押し上げてロックする

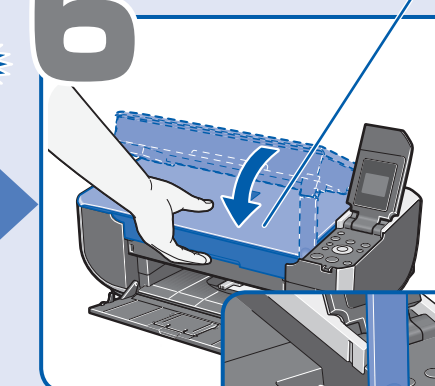


5 カラーも同様に右側(C)に取り付ける



カラーも同様に右側(C)に取り付ける

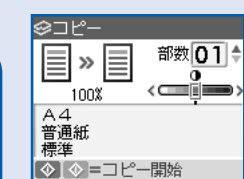
6 閉じる



たたむ



下記の待機画面が出るまで(約1分)待ってから、次の操作に進んでね!



待機画面

エラーランプが点灯し、液晶モニターにエラーメッセージが表示されている場合は、「操作ガイド(お手入れ編)」の「困ったときには」の「液晶モニターにエラーメッセージが表示されている」を参照してください。

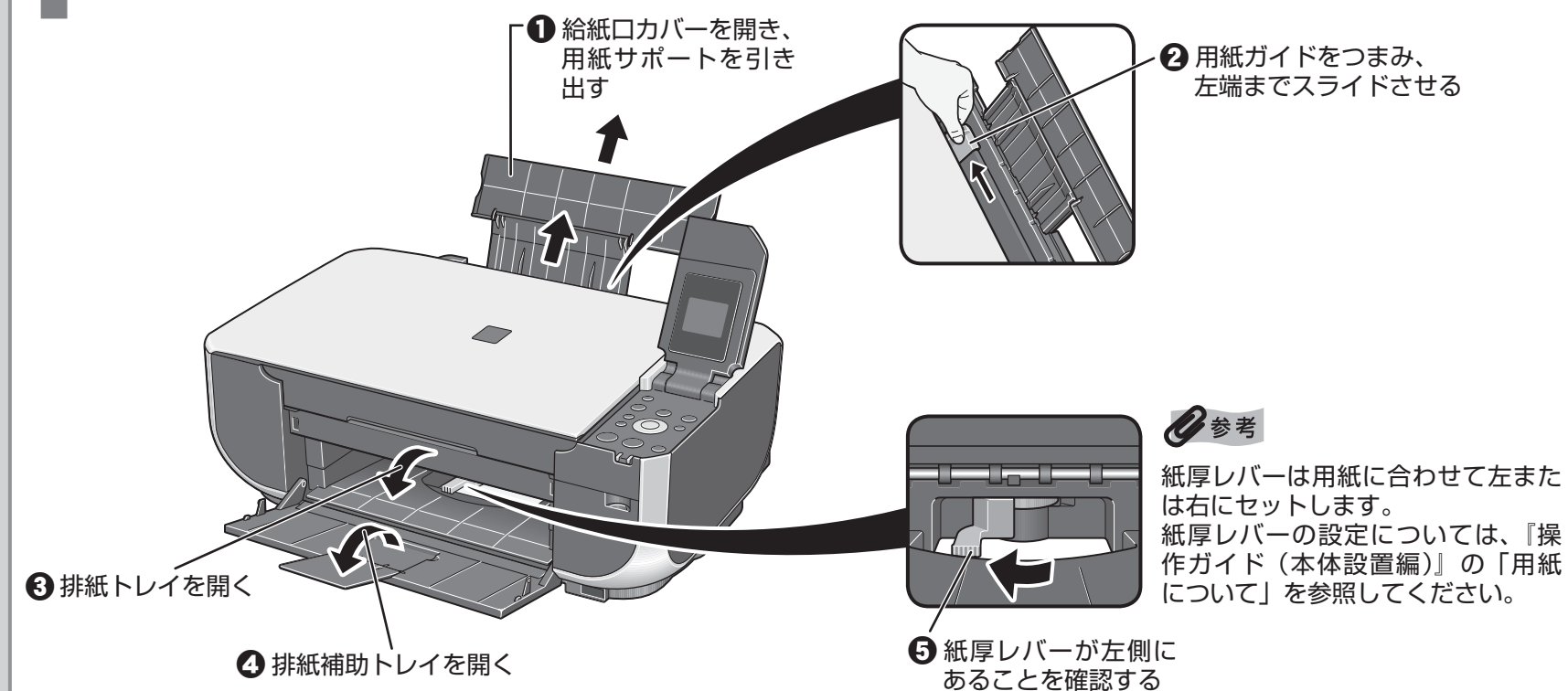
### これで取り付け・調整が完了しました。

後トレイに用紙をセットする方法は、裏面を参照してください。  
パソコンに接続してご使用になる方は、「かんたんスタートガイド(ソフトウェアインストール編)」を参照してソフトウェアをインストールしてください。Windows®をご使用の方は Windows 版を、Macintosh®をご使用の方は Macintosh 版を参照してください。

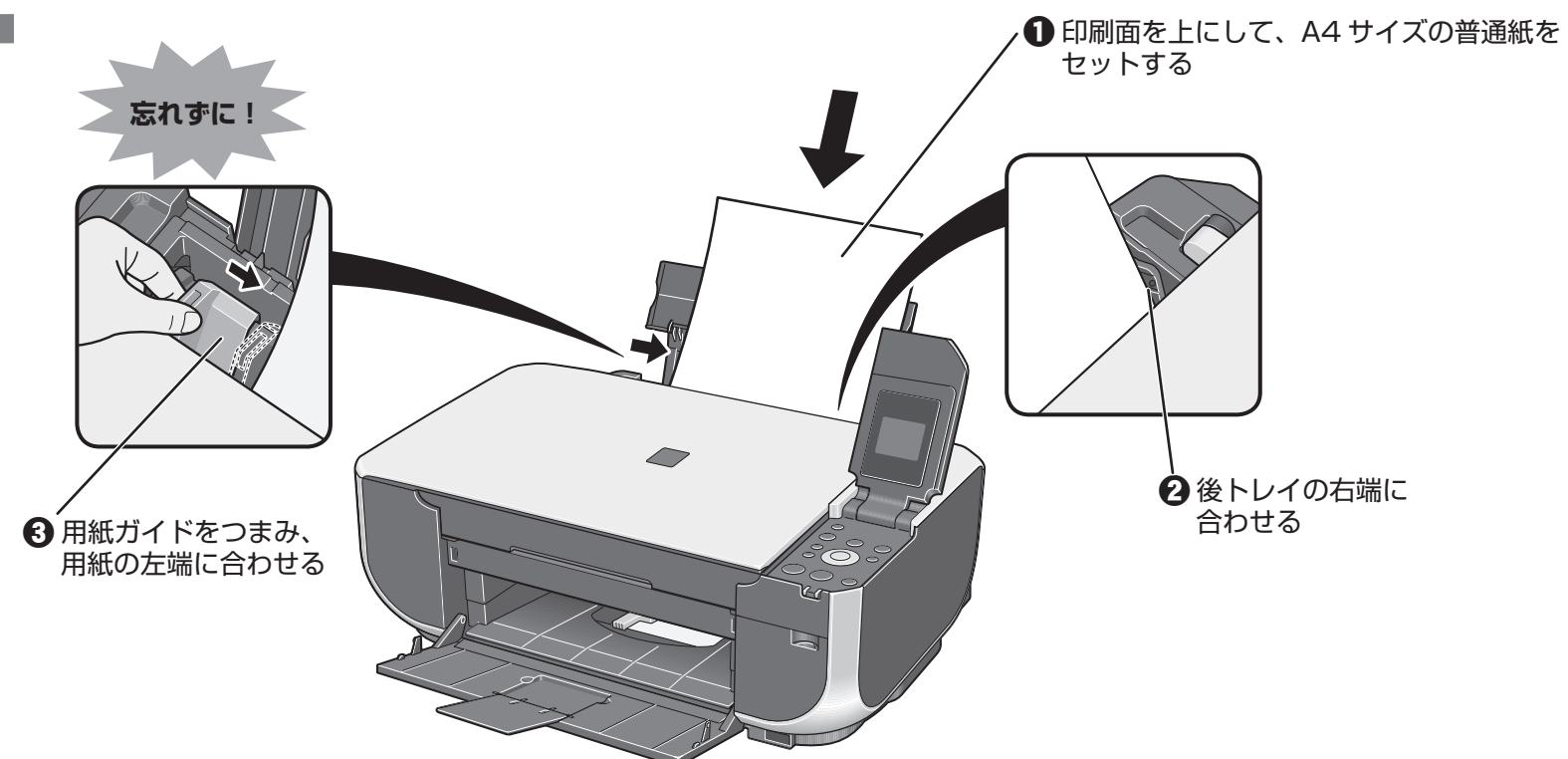
## 参考 用紙のセット方法

ここでは、A4 サイズの普通紙をセットする手順を例に説明します。

# 1



# 2



### 参考

パソコンから印刷する場合は、ソフトウェアをインストールする必要があります。  
パソコンに接続してご使用になる方は、「かんたんスタートガイド(ソフトウェアインストール編)」を参照してソフトウェアをインストールしてください。Windows でご使用の方は Windows 版を、Macintosh でご使用の方は Macintosh 版を参照してください。

Microsoft は、Microsoft Corporation の登録商標です。  
Windows は、アメリカ合衆国およびその他の国で登録されている Microsoft Corporation の商標です。  
Macintosh および Mac は米国およびその他の国で登録された Apple Inc. の商標です。