

# 1 はじめにお読みください

キヤノン MP500 をお買いあげいただき、ありがとうございます。  
このかんたんスタートガイドは、キヤノン MP500 の設置について説明しています。  
パソコンに接続してお使いになる方は、『かんたんスタートガイド (ソフトウェアインストール編)』  
を続けて参照してください。詳しい操作については、『操作ガイド (パソコン操作編)』を参照  
してください。

QT7-0091-V01

## 同梱物を確認しよう



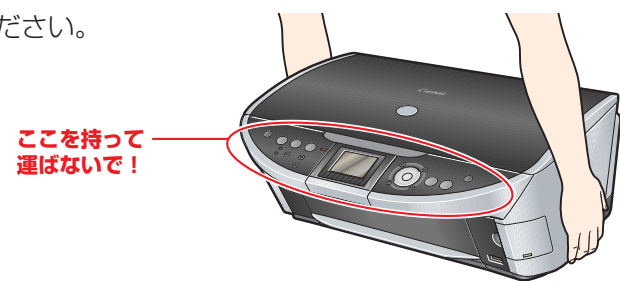
MP500

- プリントヘッド
- インクタンク  
ブラック BCI-9BK
- インクタンク  
ブラック BCI-7eBK  
シアン BCI-7eC  
マゼンタ BCI-7eM  
イエロー BCI-7eY
- ※インクタンクを別途ご購入になる場合は、型番を間違えないように注意してください。
- セットアップ CD-ROM  
※セットアップCD-ROMには、ソフトウェアのほかに、電子マニュアルが収録されています。パソコンに接続してお使いになる方は、ご覧ください。
- 8cmCD-R アダプタ (CD-R トレイに重ねて装着されています)
- CD-R トレイ
- 電源コード
- USB ケーブル
- 保証書 (箱の上部に貼り付けられた封筒に入っています)
- ☑ かんたんスタートガイド (本体設置編) (本書)
- かんたんスタートガイド (ソフトウェアインストール編)
- 操作ガイド (本体操作編)
- 操作ガイド (パソコン操作編)

## 1 設置しよう

### テープを取り除く

本機の電源を入れる前に、本機に貼られたオレンジ色のテープをすべて取り除いてください。  
テープを取り除いたあと、原稿台の保護シート (薄い紙) を取り除いてください。  
スキャナユニット (プリンタカバー) を開け、保護材を取り除いてください。  
箱から出すときや持ち運ぶときは、本機の下を持ってください。



## 2 電源を入れ、言語設定をしよう

原稿台カバーは必ず閉めて!

② 電源コードを接続

③ 【電源】を押す

④ [▲][▼]を押して「日本語」を選ぶ

⑤ [OK]を押す

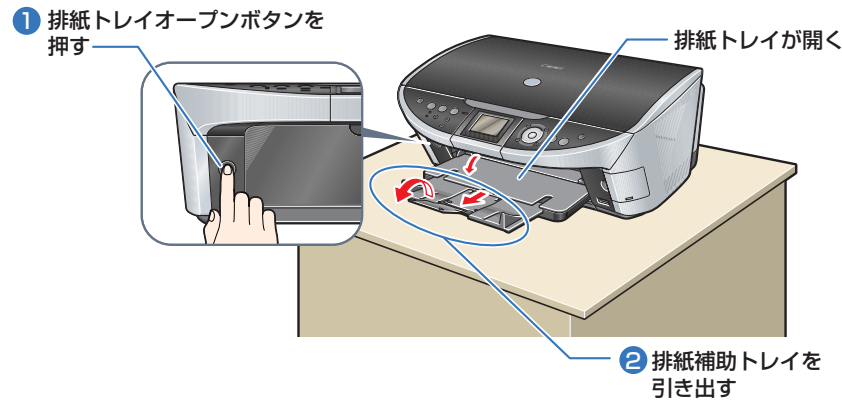
Y1 言語選択  
日本語  
English  
Deutsch  
français  
italiano  
español  
OK → 決定

プリントヘッドを装着し、インクタンクをセットしてください

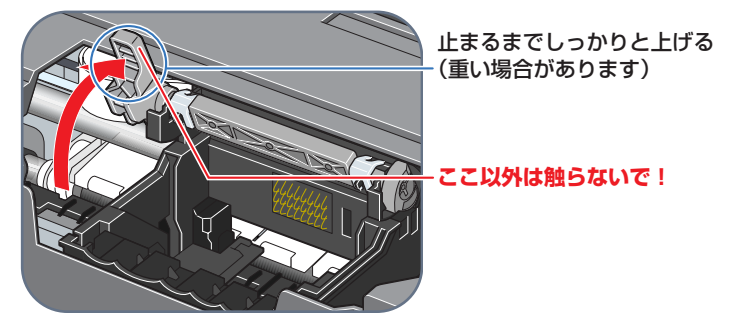
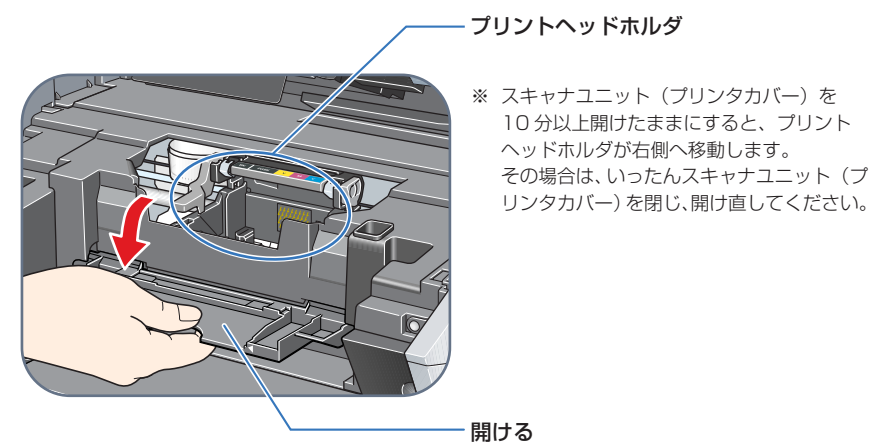
※「プリントヘッドを装着し、インクタンクをセットしてください」と表示されますので、「3 プリントヘッドを取り付けよう」の手順にしたがって装着してください。

## 3 プリントヘッドを取り付けよう

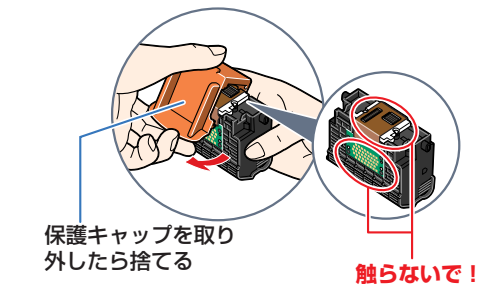
- 1 排紙トレイを開く
- 2 スキャナユニット (プリンタカバー) を開く



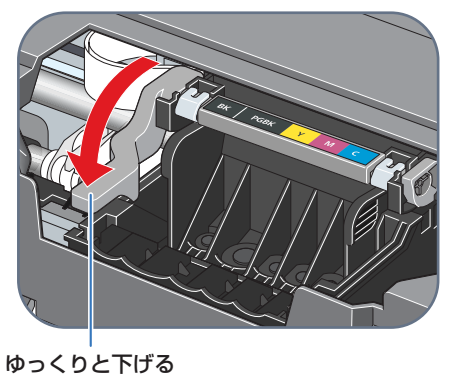
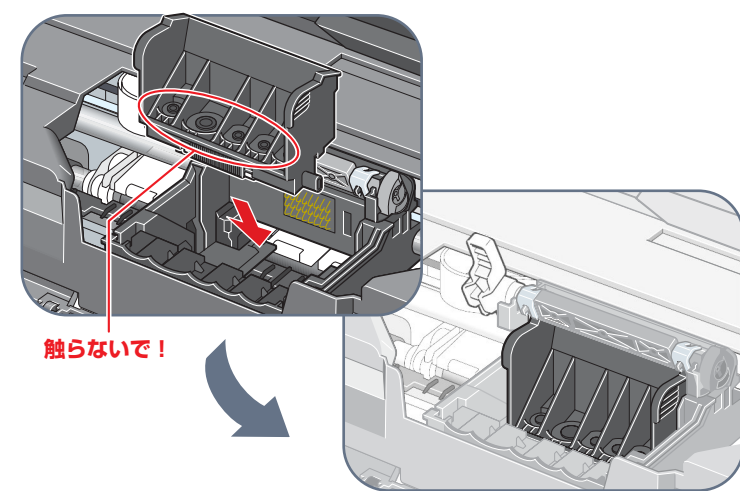
- 3 CD-R トレイガイドを開ける
- 4 プリントヘッドホルダの固定レバーを上げる



- 5 プリントヘッドを用意する
- 6 プリントヘッドホルダにプリントヘッドを差し込む
- 7 固定レバーを下げる



**注意**  
プリントヘッドが入っている袋の内側と保護キャップの内側に、透明または薄い青色のインクが付着している場合がありますが、品質上問題ありません。取り扱いの際は、インクで手などを汚さないようご注意ください。

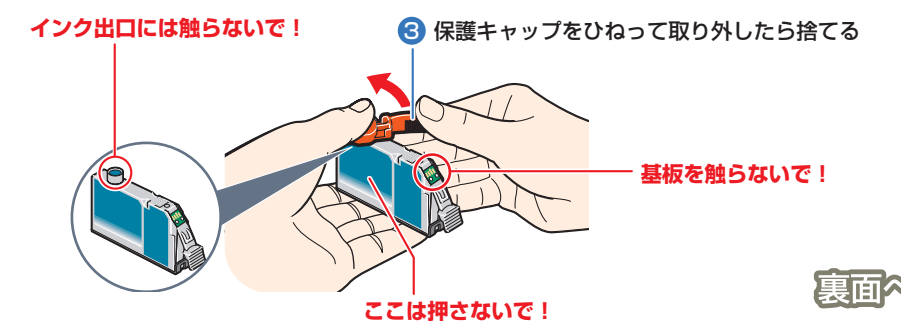
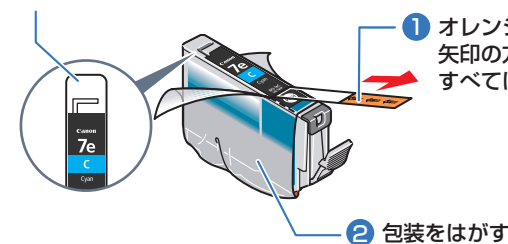


## 4 インクタンクを取り付けよう

最初に取り付けるインクタンクは必ず同梱のものをご使用ください。古いインクタンクを使うと故障の原因となります。

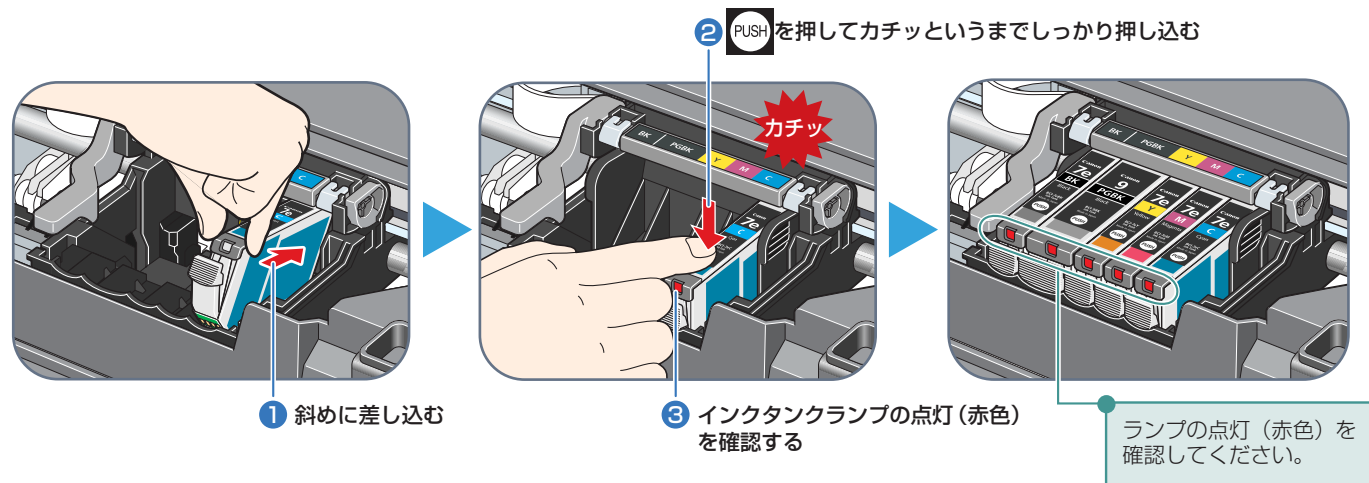
- 1 インクタンクを用意する

オレンジ色のテープが残っていると、うまく印刷できない場合があります。



4 インクタンクを取り付けよう

2 インクタンクを取り付ける



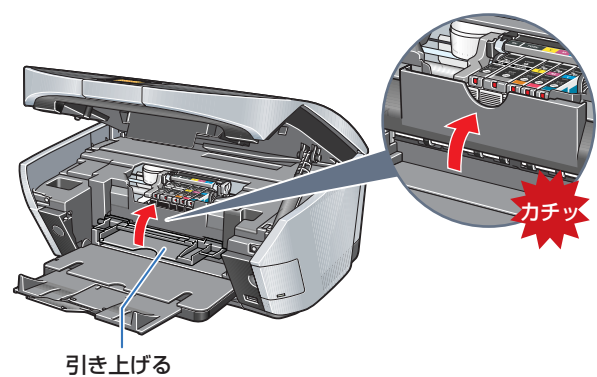
**重要**

インクタンクが、ラベルの色に合ったスロットに入っていることを確認してください。

BK	PGBK	Y	M	C
CANON 7e BK	CANON 9 PGBK	CANON 7e Y	CANON 7e M	CANON 7e C
Black	Black	Yellow	Magenta	Cyan
PUSH	PUSH	PUSH	PUSH	PUSH

3 CD-R トレイガイドを閉じる

4 スキャナユニット(プリンタカバー)をゆっくり閉じる



**重要**

安全のため、必ず図の部分を手でしっかり持ち、閉じてください。

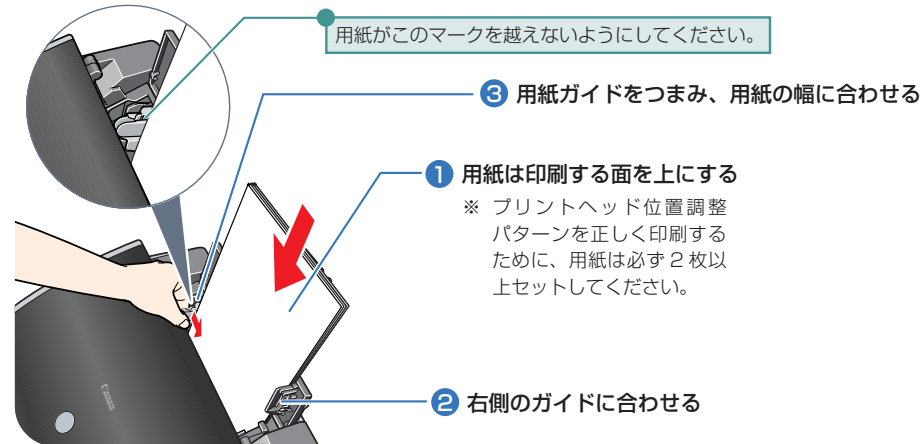
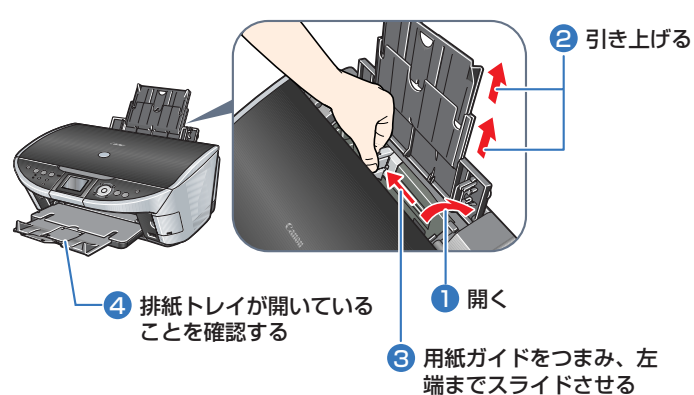
スキャナユニット(プリンタカバー)を閉じた後にエラーランプがオレンジ色に点灯し、エラー画面が表示されている場合は、インクタンクの取付け位置が間違っている可能性があります。スキャナユニット(プリンタカバー)を開けて、インクタンクの並び順がラベルの通りに正しくセットされているか確認してください。

5 操作パネルでプリントヘッド位置を調整しよう

きれいに印刷するためには、プリントヘッドの位置を調整する必要があります。

1 給紙口カバーを開け、用紙サポートを引き上げる

2 A4サイズの普通紙を2枚以上セットする



3 プリントヘッド位置調整パターンを印刷する

① メッセージが表示される

② 「はい」が選ばれていることを確認し、[OK]を押す

③ パターンが青と黒で印刷される

※ 液晶モニターに「自動ヘッド位置調整に失敗しました」と表示されている場合は、「操作ガイド(本体操作編)」の「液晶モニターにエラーメッセージが表示されている」を参照してください。

この画面が表示されていないときは、「操作ガイド(本体操作編)」の「プリントヘッド位置を調整する-自動調整」を参照してください。

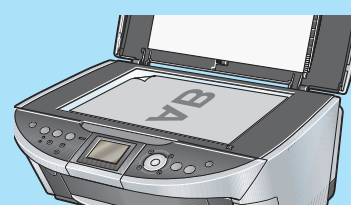
参考  
パターンの印刷が終了するまでに約5分程度かかります。

図のようなパターンが印刷されたら、プリントヘッド位置の調整は完了です。

MP500の便利な機能のご紹介

いろいろなコピー

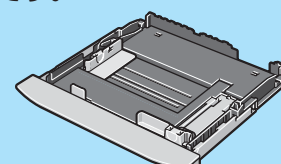
いろいろなレイアウトコピーが楽しめます。



「操作ガイド(本体操作編)」の「コピーをとろう」を参照してください。

カセット給紙

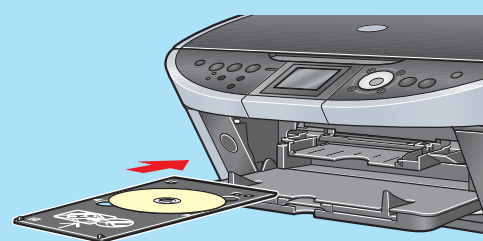
カセットによく使う用紙をセットしておけば、印刷するたびに用紙を追加する手間が省けて便利です。



「操作ガイド(本体操作編)」の「用紙をセットする」を参照してください。

DVD/CD印刷

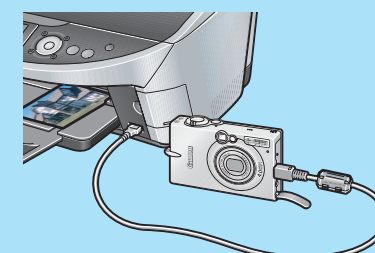
DVD/CDに直接印刷できます。



「操作ガイド(パソコン操作編)」の「DVD/CDに印刷してみよう(DVD/CDダイレクトプリント)」を参照してください。

カメラダイレクト印刷

本機に対応のデジタルカメラを接続すれば、カメラ側の操作で直接印刷できます。

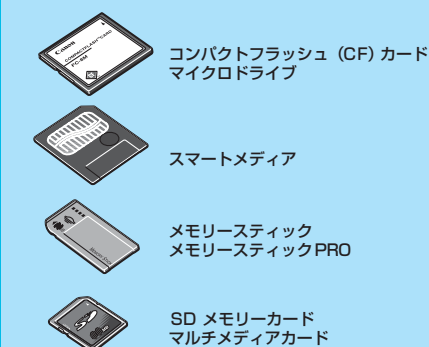


「操作ガイド(本体操作編)」の「デジタルカメラから直接印刷してみよう」を参照してください。

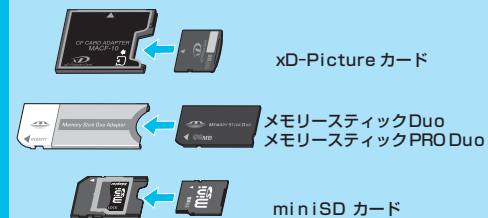
メモリーカード印刷

デジタルカメラのメモリーカードを本機にセットして、操作パネルだけで写真を印刷できます。

■直接セット可能なメモリーカード



■アダプタが必要なメモリーカード



「操作ガイド(本体操作編)」の「メモリーカードから印刷してみよう」を参照してください。

赤外線通信印刷

赤外線通信対応のカメラ付き携帯電話から、撮影した写真をワイヤレスで印刷できます。



「操作ガイド(本体操作編)」の「ワイヤレス通信で印刷してみよう」を参照してください。

これで取り付け・調整は完了しました。

パソコンに接続してお使いになる方は、「かんたんスタートガイド(ソフトウェアインストール編)」を参照してソフトウェアをインストールしてください。Windows®をお使いの方はWindows版を、Macintosh®をお使いの方はMacintosh版をご覧ください。

Windowsは、Microsoft Corporationの米国およびその他の地域における登録商標です。  
Macintosh、およびMacは、アップルコンピュータ社の米国およびその他の地域における登録商標です。  
SmartMedia、およびスマートメディアは、(株)東芝の商標です。  
メモリスティック、メモリスティックPRO、メモリスティックDuo、メモリスティックPRO Duoは、ソニー(株)の商標です。  
xD-Pictureカードは、富士写真フイルム(株)の商標です。  
マルチメディアカードは、Infineon Technologies AGの商標です。  
SDメモリーカード、およびminiSDカードは、SD Associationの商標です。