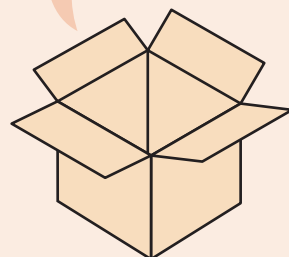


## 1 はじめにすること

本機の電源を入れる前に、本機に貼られたオレンジ色のテープをすべて取り除いてください。

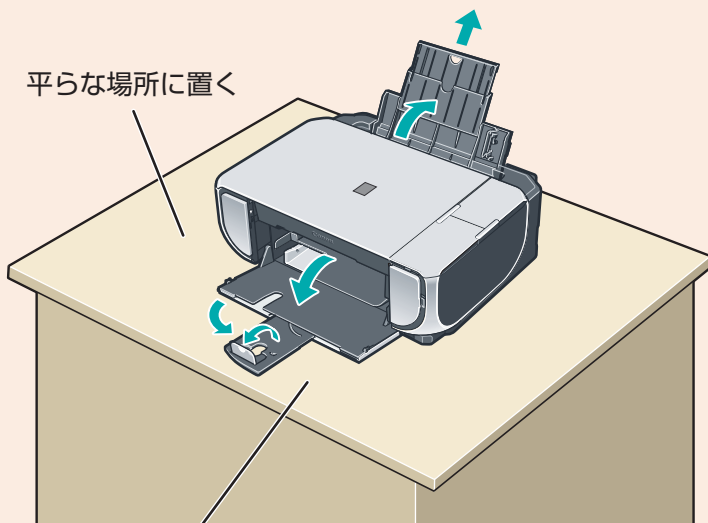
### 本機の付属品を確認する

梱包箱のふた、または「操作ガイド(お手入れ編)」を見て、付属品がすべてそろっていることを確認してね!



### 置き場所を決めるときは

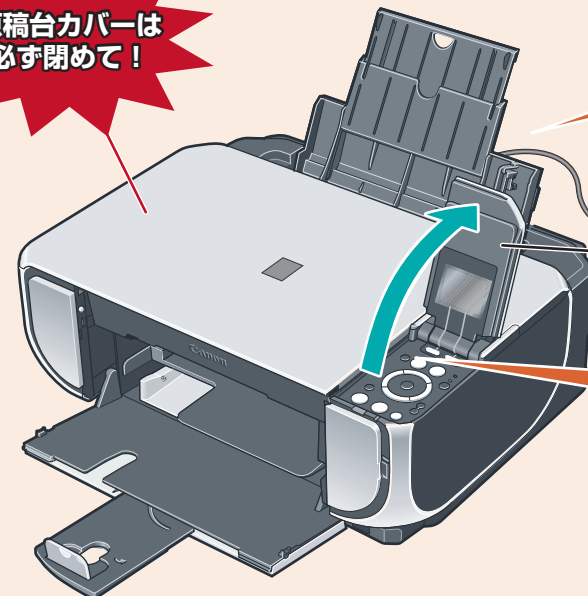
平らな場所に置く



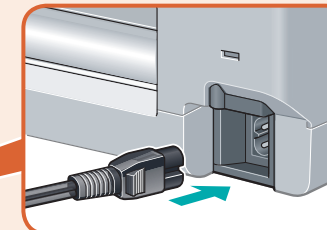
本機の手前にものを置かない

## 2 電源を入れよう!

原稿台カバーは必ず閉めて!



1 電源ケーブルを本機の差込口にしっかり差し込む



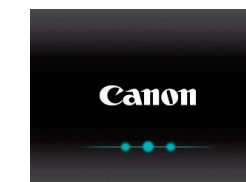
2 電源ケーブルをコンセントに差し込む

3 操作パネルを開く

4 本機の電源を入れる



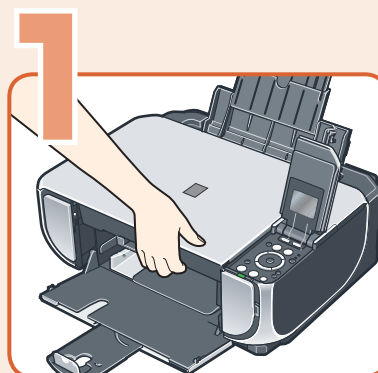
プリンタの外側をお手入れするときは、やわらかい布でやさしく拭いてね! お手入れについては、「操作ガイド(お手入れ編)」の「清掃する」を参照してね!



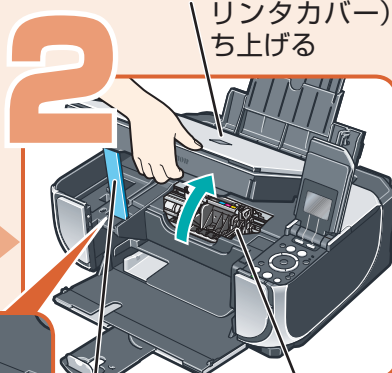
プリントヘッドを装着しインクタンクをセットしてください

※ [プリントヘッドを装着しインクタンクをセットしてください]と表示されますので、「8 プrintヘッドをとりつけよう!」の手順にしたがって装着してください。

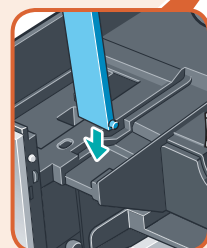
## 3 プrintヘッドをとりつけよう!



1 スキャナユニット(プリンタカバー)を持ち上げる

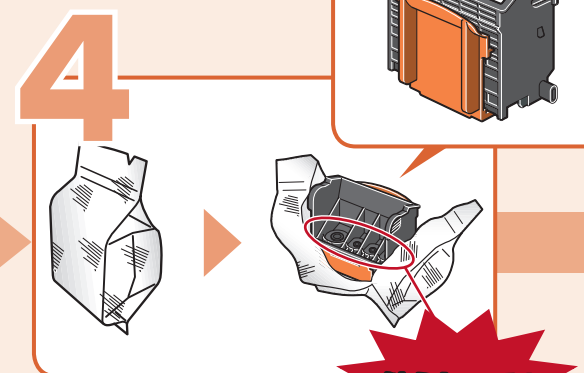
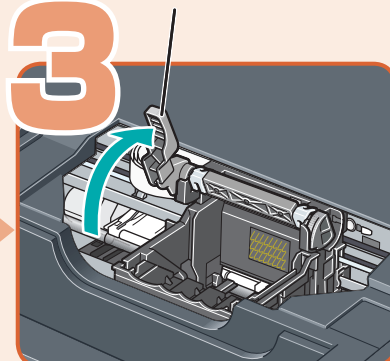


2 スキャナユニット中央に出るサポートで固定する



3 中央に出るサポート(ここに取付けます)

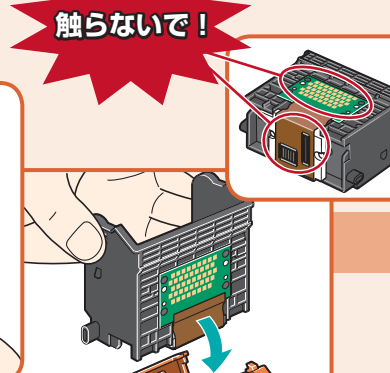
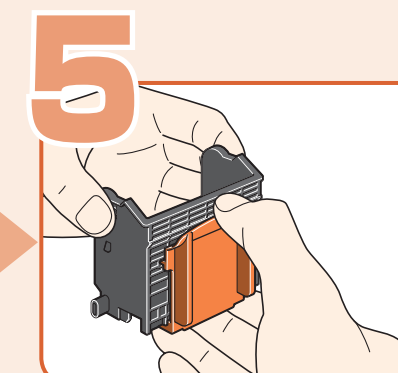
止まるまでしっかりと上げる(重い場合があります)



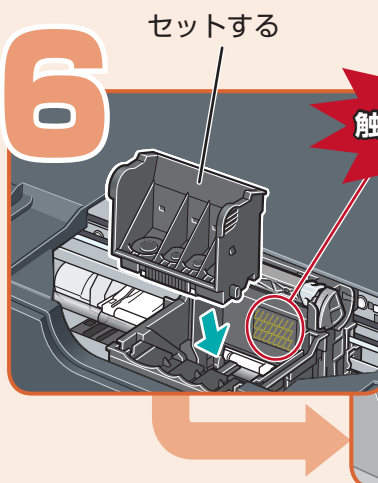
触らないで!

注意

袋の内側と保護キャップの内側に、透明または薄い青色のインクが付着している場合がありますが、品質上問題ありません。インクで手などを汚さないようご注意ください。



保護キャップを取り外したら捨てる

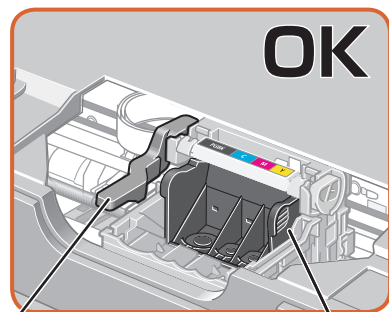


触らないで!

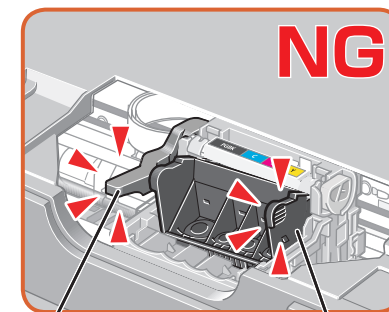


Printヘッドを押しながら、レバーを下までさげる

8 正しくセットされているか確認する



固定レバーが下までさがっている Printヘッドが奥まで入っている



固定レバーが浮いている Printヘッドが前に倒れている

参考

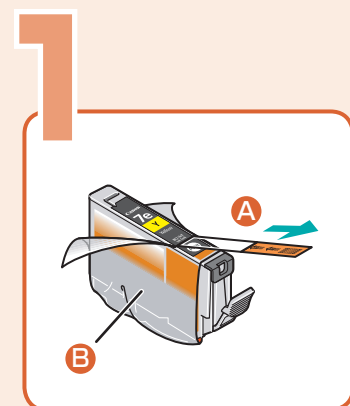
正しく取り付けられなかった場合は、固定レバーを上げてPrintヘッドを取り出し、再度手順6からやり直してください。

トラブルが起きたときには、「操作ガイド(お手入れ編)」の「困ったときには」を参照してね!

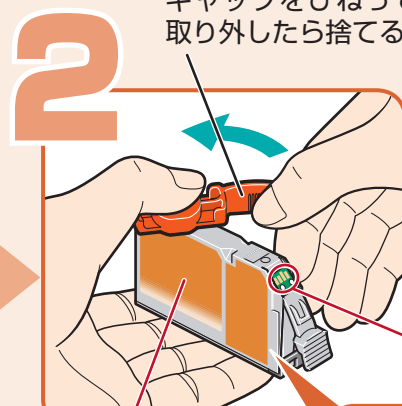


# 4 インクタンク をとりつけよう！

最初に取り付けるインクタンクは必ず付属のものをご使用ください。古いインクタンクを使うと故障の原因となります。本機で使用できるインクタンクについては、『操作ガイド』の裏表紙を参照してください。スキャナユニット（プリンタカバー）を10分以上開けたままにすると、プリントヘッドが右側へ移動します。その場合は、いったんスキャナユニット（プリンタカバー）を閉じ、開け直してください。

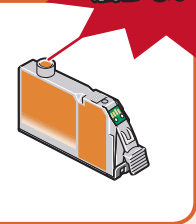


オレンジ色のテープAを矢印の方向に引いて、すべてはがしてから、包装Bをはがす

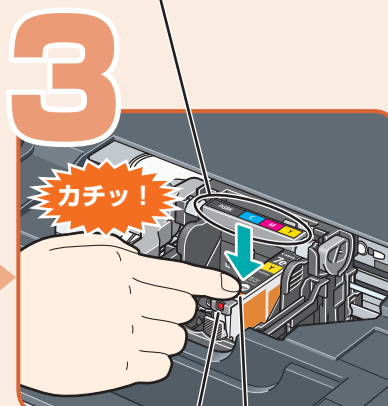


ここは押さないで！

インクタンクの底部にあるオレンジ色の保護キャップをひねって、取り外したら捨てる

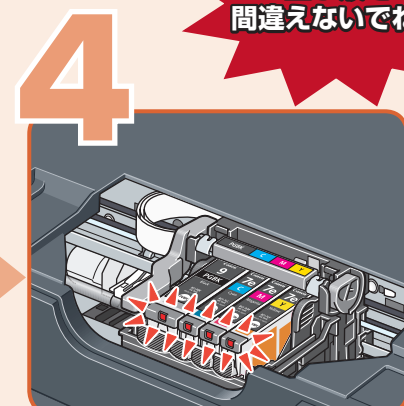


ここを触らないで！



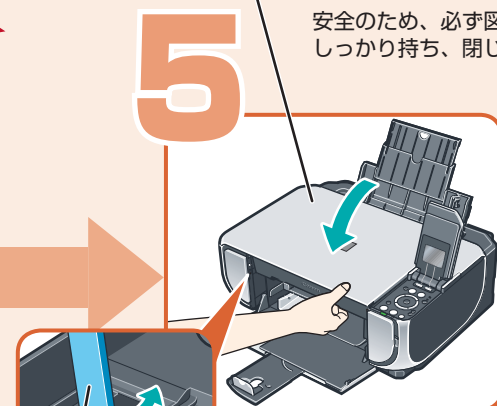
1 PUSHを押してカチッというまでしっかり押し込む  
2 インクランプの点灯（赤色）を確認する

ラベルの色の順にすべてのインクタンクを取り付ける



ランプの点灯（赤色）を確認してね！

並び順を間違えないでね！



1 スキャナユニットサポートをたたむ  
2 閉じる

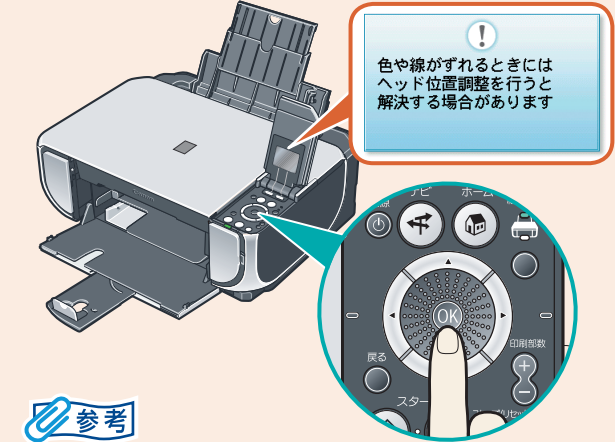
重要

安全のため、必ず図の部分をしっかり持ち、閉じてください。



動作音がしなくなるまで（約2分）待ってから、次の操作に進んでね！

エラーランプが点灯し、液晶モニターにエラーメッセージが表示されている場合は、『操作ガイド（お手入れ編）』の「困ったときには」の「液晶モニターにエラーメッセージが表示されている」を参照してください。



参考

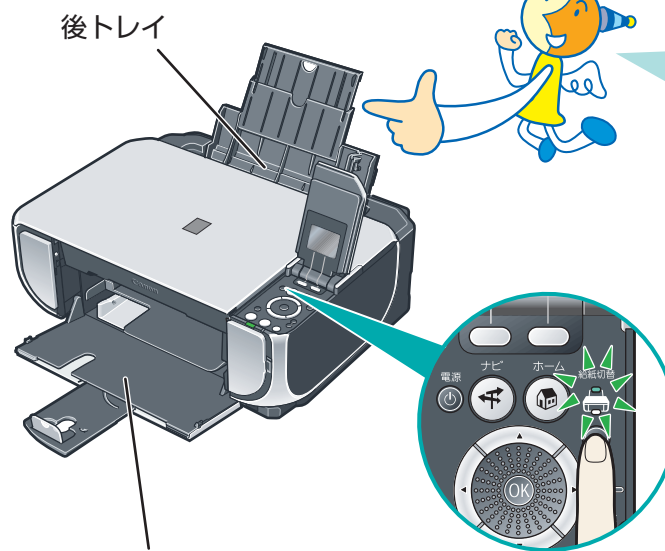
・本機を設置後、1回目または2回目の印刷時には、1～2分の準備動作が行われます。  
・雲線がずれたり、印刷結果が思わしくない場合は、プリントヘッド位置を調整してください。詳しくは、『操作ガイド（お手入れ編）』の「印刷にかすれやむらがあるときは」の「プリントヘッド位置を調整する」を参照してください。

これで取り付けが完了しました。

パソコンに接続してご使用になる方は、『かんたんスタートガイド（ソフトウェアインストール編）』を参照してソフトウェアをインストールしてください。Windows®をご使用の方はWindows版を、Macintosh®をご使用の方はMacintosh版を参照してください。

## 用紙のセットについて

本機は、上部の後トレイと前面の前トレイの2箇所に用紙をセットすることができます。前トレイにセットできるのはA4、B5またはレターサイズの普通紙のみです。



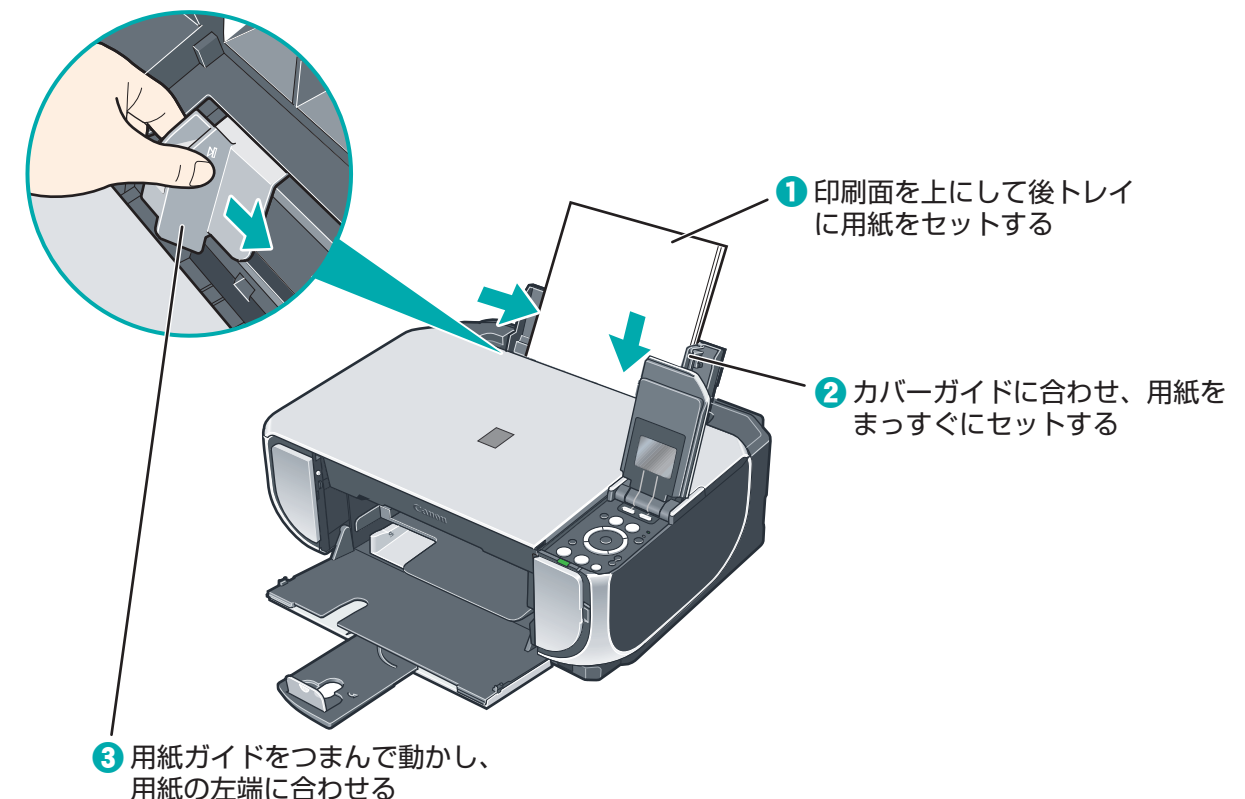
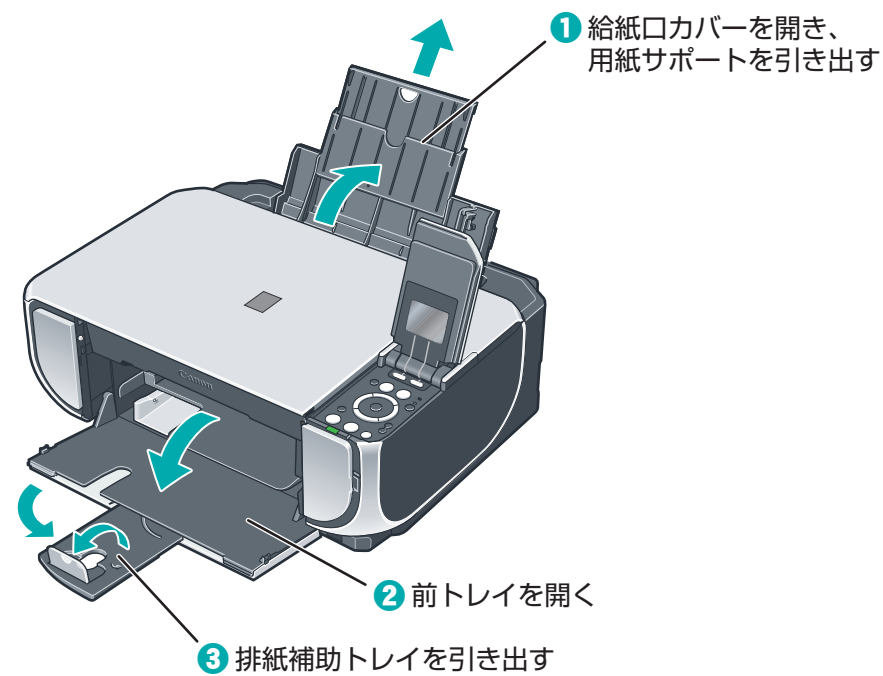
最初は後トレイから給紙されるよ！

給紙切替ボタンを押すだけで、かんたんに給紙箇所を変更することができます

ここでは、後トレイに用紙をセットする方法を説明します。

参考

前トレイに用紙をセットする方法については、『操作ガイド（本体操作編）』の「用紙をセットする」を参照してください。



●Microsoftは、Microsoft Corporationの登録商標です。  
●Windowsは、アメリカ合衆国およびその他の国で登録されているMicrosoft Corporationの商標です。  
●MacintoshおよびMacは米国およびその他の国で登録されたApple Inc.の商標です。