

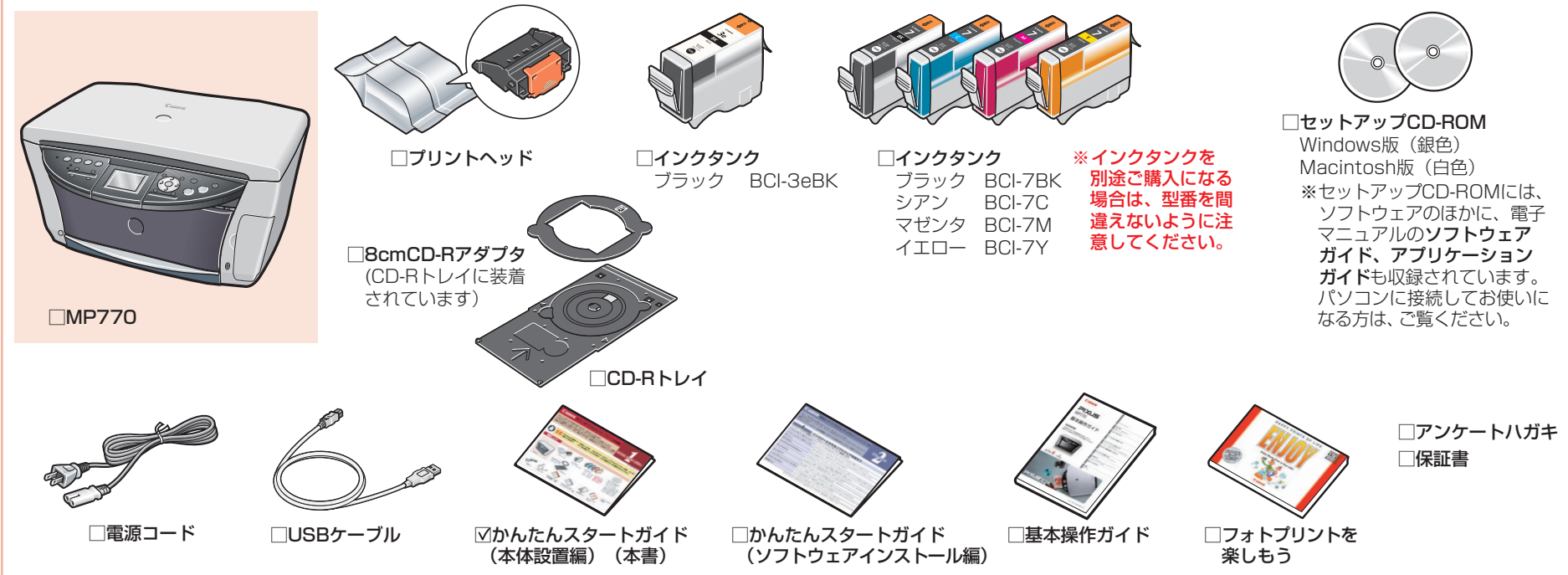
1 はじめにお読みください

HT7-0197-000-V.1.0

キヤノン MP770 をお買いあげいただき、ありがとうございます。
このかんたんスタートガイドは、キヤノン MP770 の設置について説明しています。
パソコンに接続してお使いになる方は、『かんたんスタートガイド(ソフトウェアインストール編)』
を続けて参照してください。詳しい操作については、『基本操作ガイド』を参照してください。

重要 Windowsに接続して
お使いになる方へ
USBケーブルは、『かんたんスタートガイド (ソフトウェアインストール編)』の
2の「8 本機とパソコンをUSBケーブルで接続する」まで接続しないでください。

確認しよう

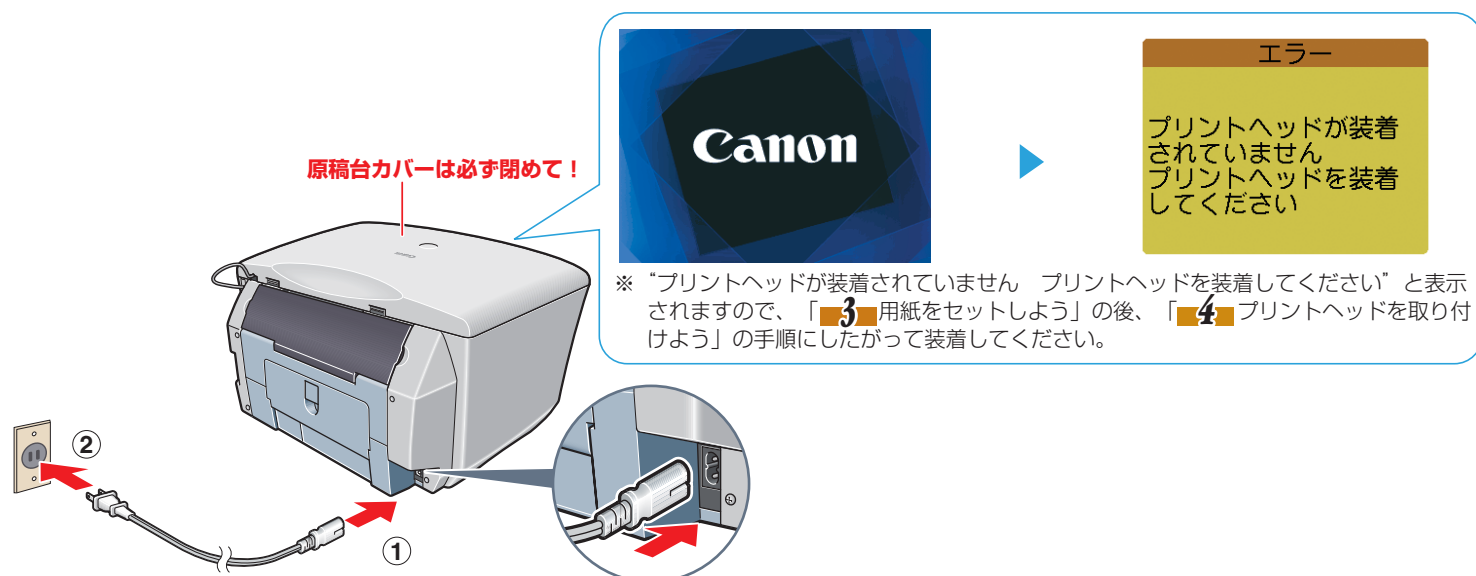


1 設置しよう

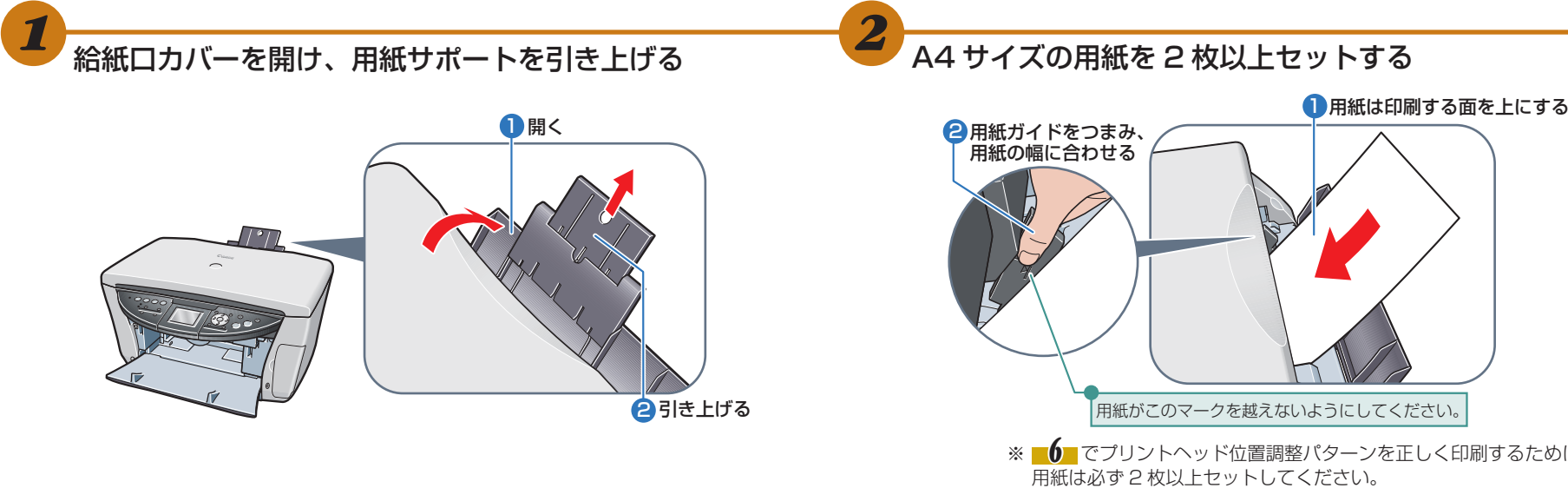
テープを取り除く
本機に貼られたテープを**すべて**取り除いてください。

テープを取り除いたあと、原稿台の保護シート (薄い紙) を取り除いてください。
箱から出すときや持ち運ぶときは、本機の下を持ってください。

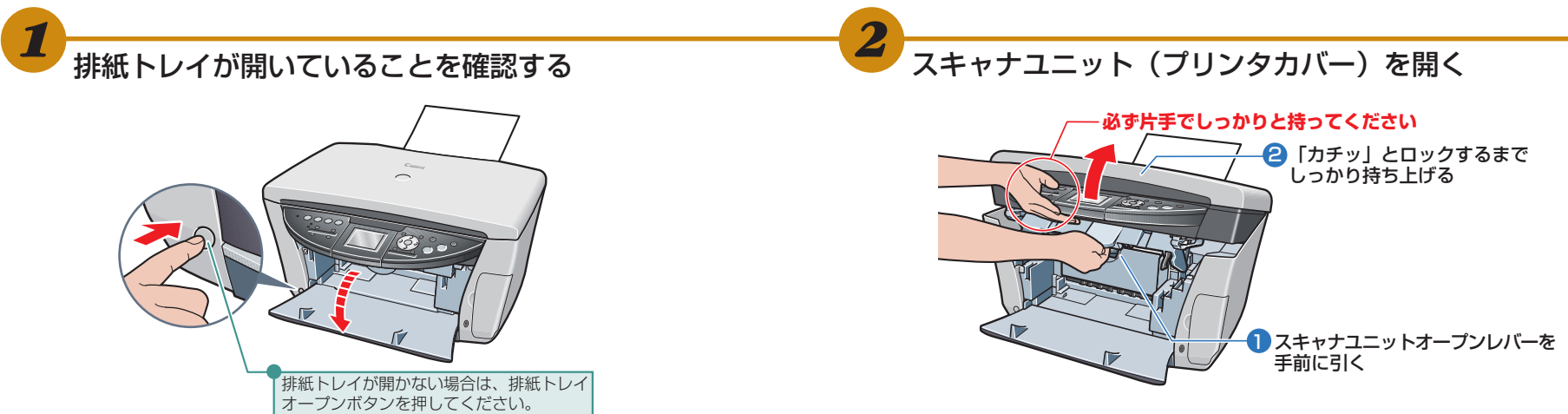
2 電源コードを接続しよう



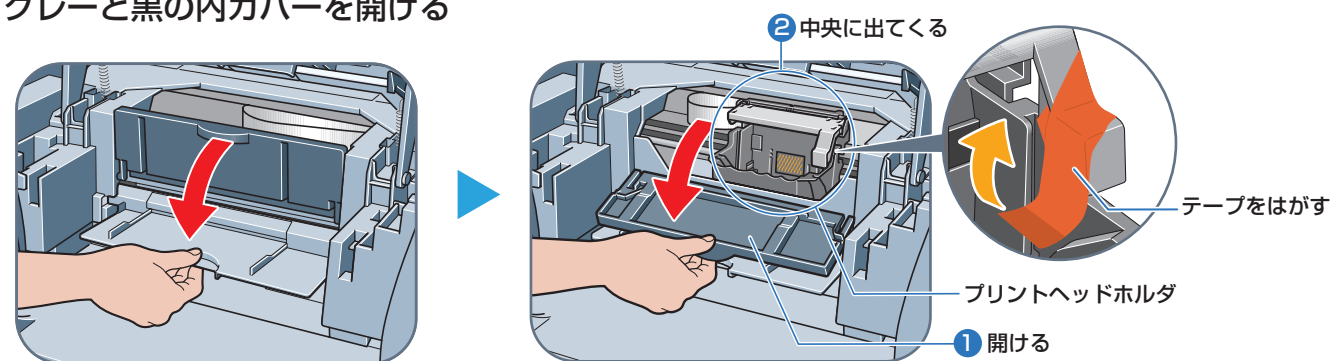
3 用紙をセットしよう



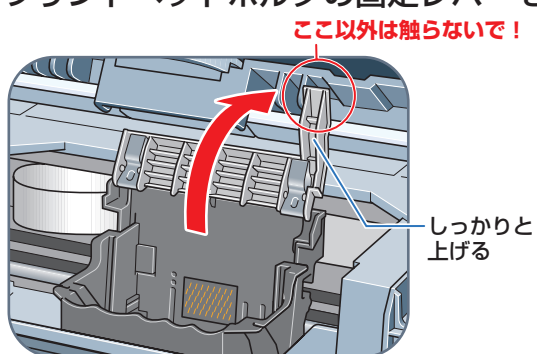
4 プリントヘッドを取り付けよう



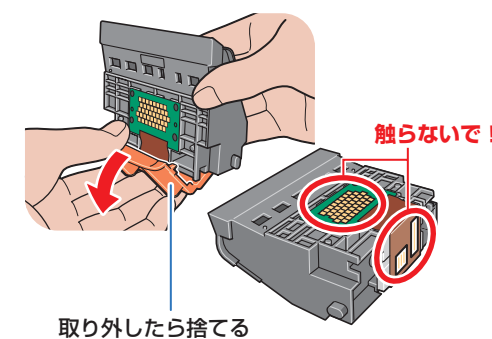
3 グレーと黒の内カバーを開ける



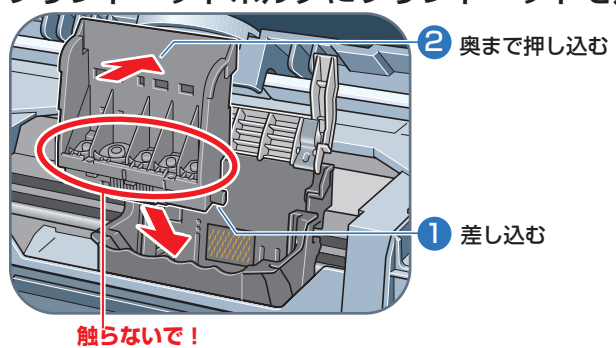
4 プリントヘッドホルダの固定レバーを上げる



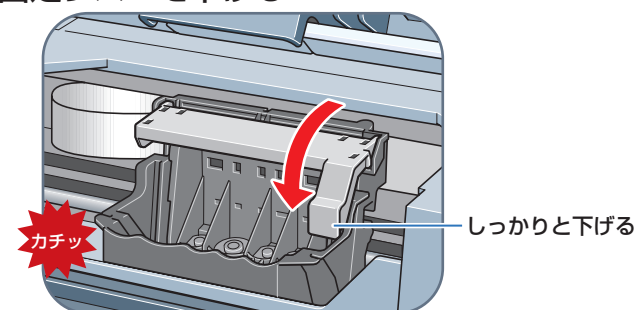
5 プリントヘッドを用意する



6 プリントヘッドホルダにプリントヘッドを差し込む



7 固定レバーを下げる



5

インクタンクを取り付けよう

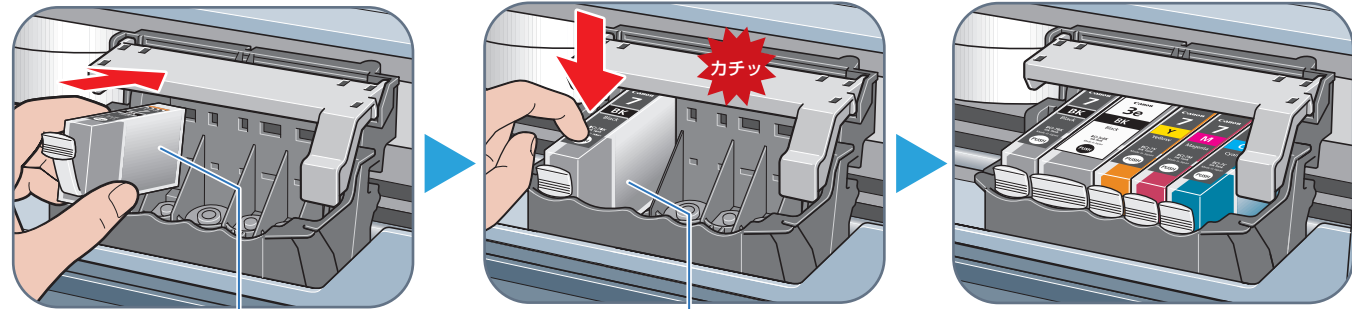
1 インクタンクを用意する

ここに保護フィルムが残らないようにはがす
オレンジ色の部分が残っていると、うまく印刷できない場合があります。



インクが飛び出します。
持たないで！

2 インクタンクを取り付ける

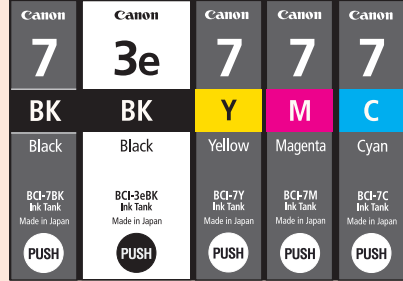


斜めに差し込む

カチッというまでしっかり押し込む

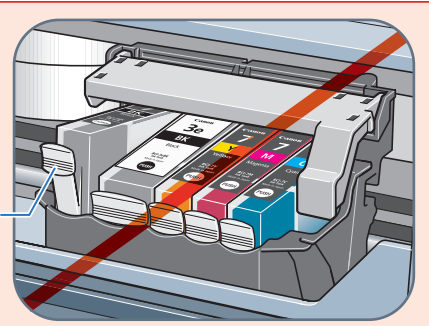
重要

インクタンクが、ラベルの色に合ったスロットに入っていることを確認してください。

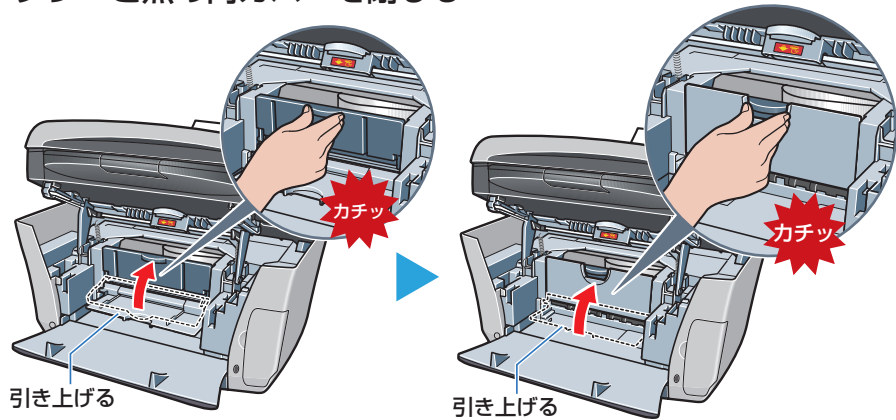


インクタンクがしっかり入っていないと、きれいに出力できません。

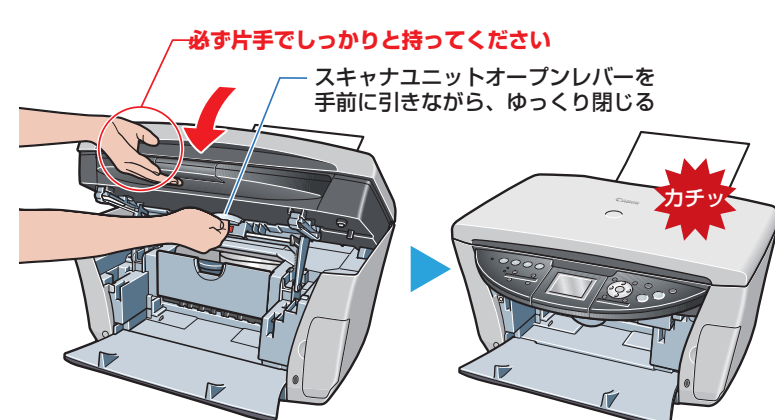
カチッというまでしっかり押し込んでください。



3 グレーと黒の内カバーを閉じる



4 スキャナユニット（プリンタカバー）を閉じる



必ず片手でしっかりと持ってください

スキャナユニットオープンレバーを
手前に引きながら、ゆっくり閉じる

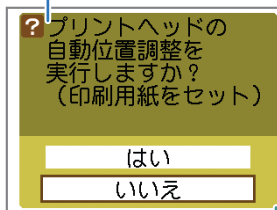
6

操作パネルでプリントヘッド位置を調整しよう

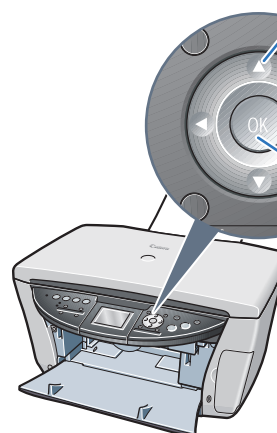
きれいに印刷するためには、プリントヘッドの位置を調整する必要があります。
あらかじめ A4 サイズの用紙がセットされていることを確認してください。

1 プリントヘッド位置調整パターンを印刷する

メッセージが表示される



この画面が出ていないときは、『基本操作ガイド』の第12章「お手入れ」の中の「自動でプリントヘッドの位置を調整する(ヘッド位置調整(自動))」の項目を参照してください。

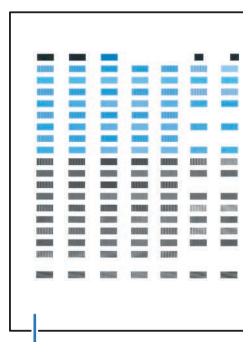


2 [▲] を押して「はい」を選ぶ

3 [OK] を押す

参考

パターンの印刷が開始されるまで、約90秒かかります。



4 パターンが印刷される

図のようなパターンが印刷されたら、プリントヘッド位置の調整は完了です。

フィルムのセットのしかた

フィルムを読み込むときは原稿台ガラスにセットしてください。
詳しくは『基本操作ガイド』をご覧ください。

1 FAU 保護シートを取り外す FAU 保護シートの裏側にフィルムガイドがあります



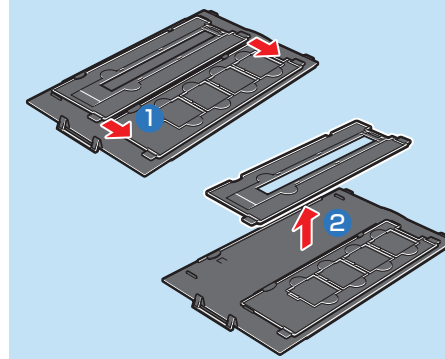
読み込みたいフィルムの種類は？

35mm スリーブフィルム

35mm マウントフィルム

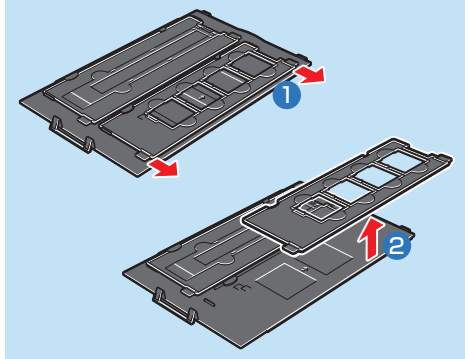
2 FAU 保護シートから、スリーブ用フィルムガイドを取り外す

- 1 左右の出っ張り部分を下げる
- 2 取り外す



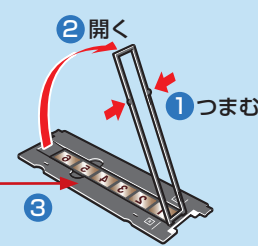
2 FAU 保護シートから、マウント用フィルムガイドを取り外す

- 1 左右の出っ張り部分を下げる
- 2 取り外す

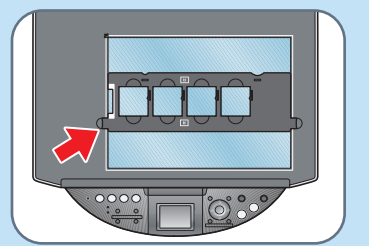


3 1 フィルムホルダーの縁を内側につまむ 2 フィルムホルダーを開く 3 フィルムガイドにフィルムを図のようにセットする

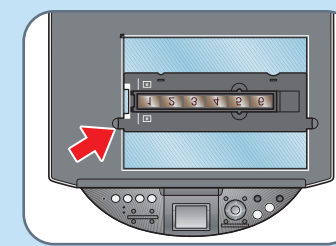
- 4 フィルムガイドを図のような向きにする



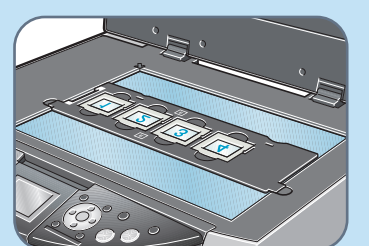
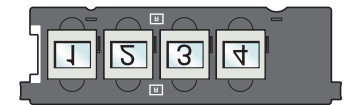
3 フィルムガイドを原稿台の左側の溝に合わせてセットする



4 フィルムガイドを原稿台の左側の溝に合わせてセットする



4 フィルムが裏向きになるようにセットする



これで取り付け・調整は完了しました。

パソコンに接続してお使いになる方は、『かんたんスタートガイド(ソフトウェアインストール編)』を参照してソフトウェアをインストールしてください。Windows をお使いの方は Windows 版を、Macintosh をお使いの方は Macintosh 版をご覧ください。