

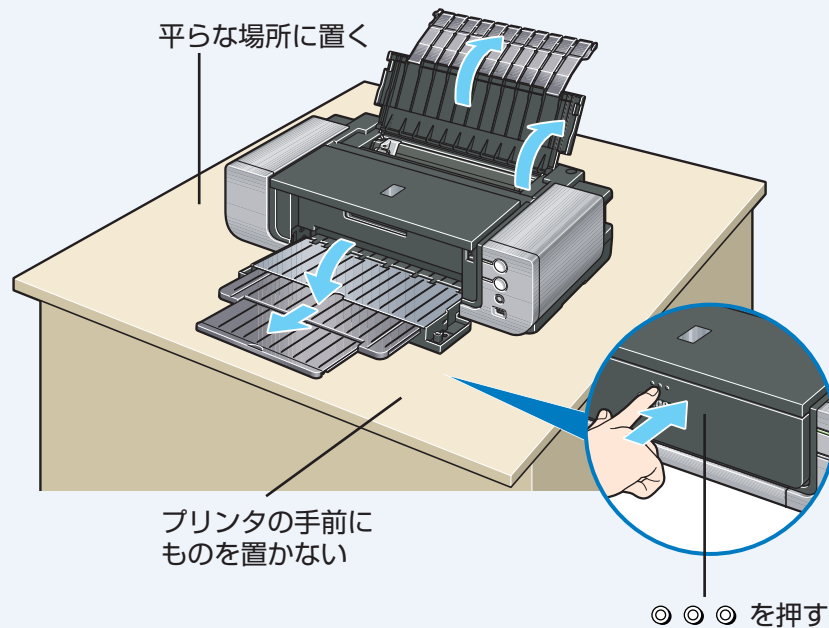
かんたんスタートガイド

Windows®

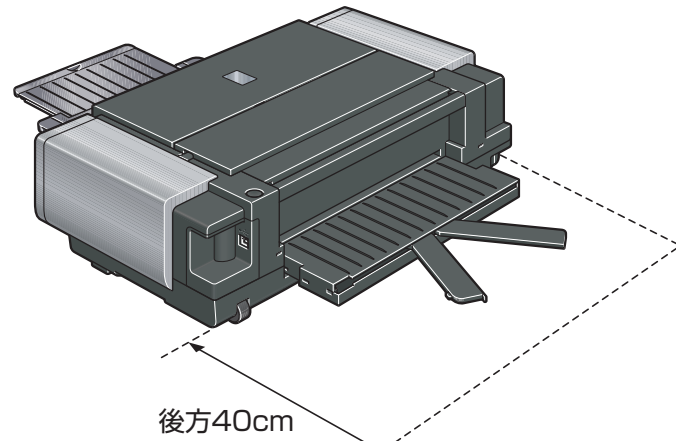
プリントヘッドとインクタンクはここに取り付け
てください。

参考

プリンタ底面の後部には車輪があります。プリンタの手前を持ち上げると、簡単に前後へ移動させることができます。

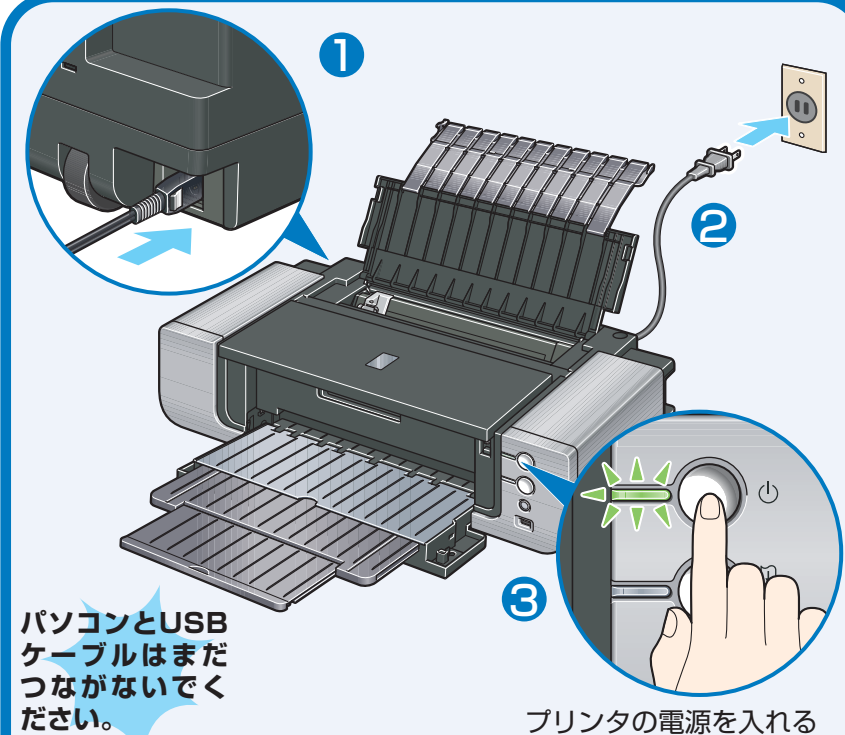


フロントトレイから給紙すると、半切サイズなどの大きな用紙や厚紙に印刷することができます。その場合は、プリンタの後方に40cmのスペースが必要です。詳しくは、「基本操作ガイド」の「フロントトレイから給紙する」(P.20)を参照してください。



1 プリンタを設置する

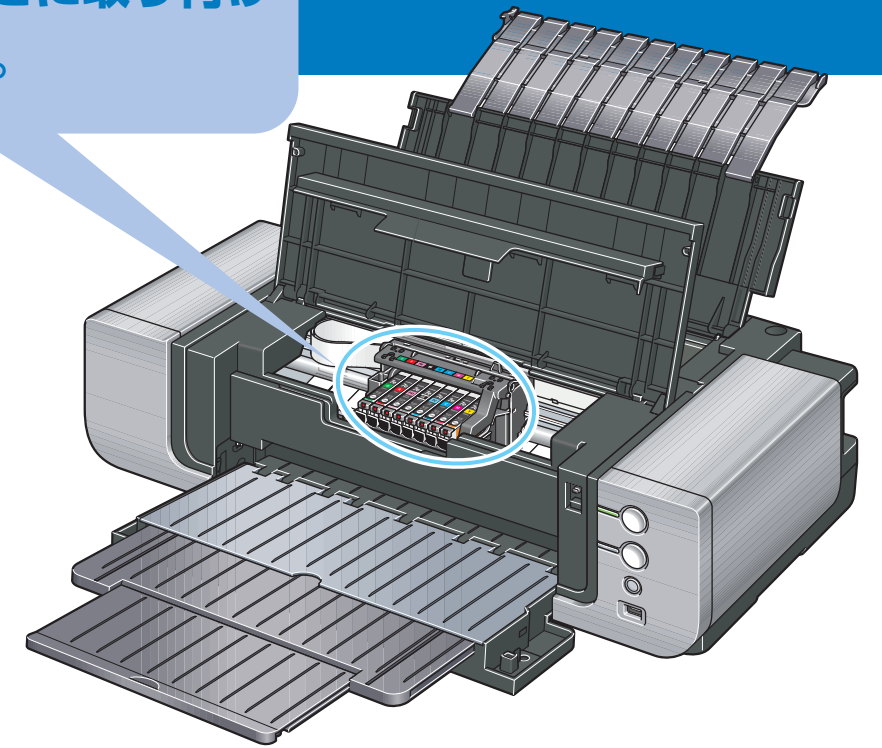
設置前に本製品の梱包箱の記載をご覧ください。付属品がすべて揃っていることを確認してください。



パソコンとUSBケーブルはまだつながないでください。

プリンタの電源を入れる

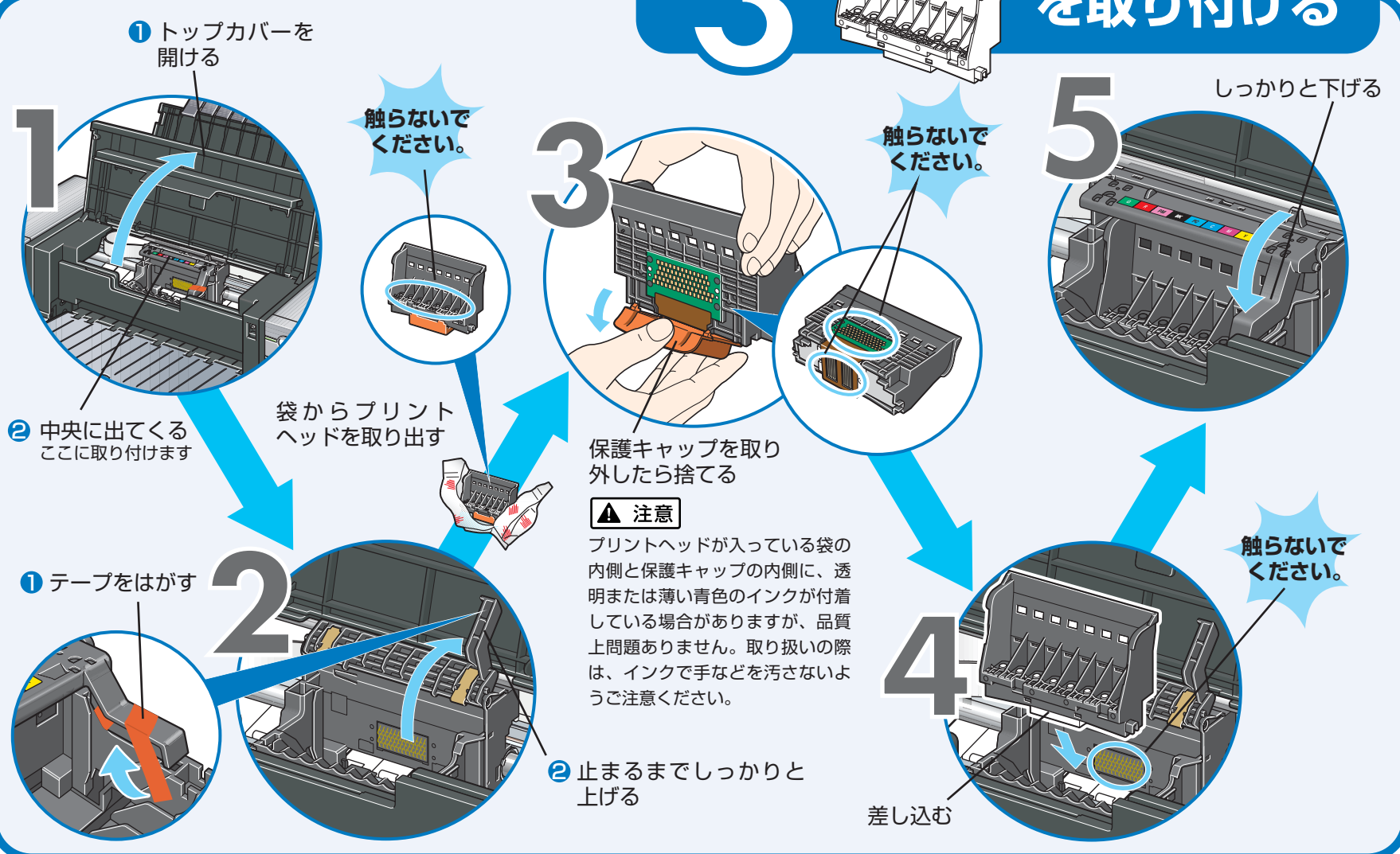
2 電源を入れる



トラブルが起きたときには、「基本操作ガイド」の「困ったときには」(P.70)を参照してください。

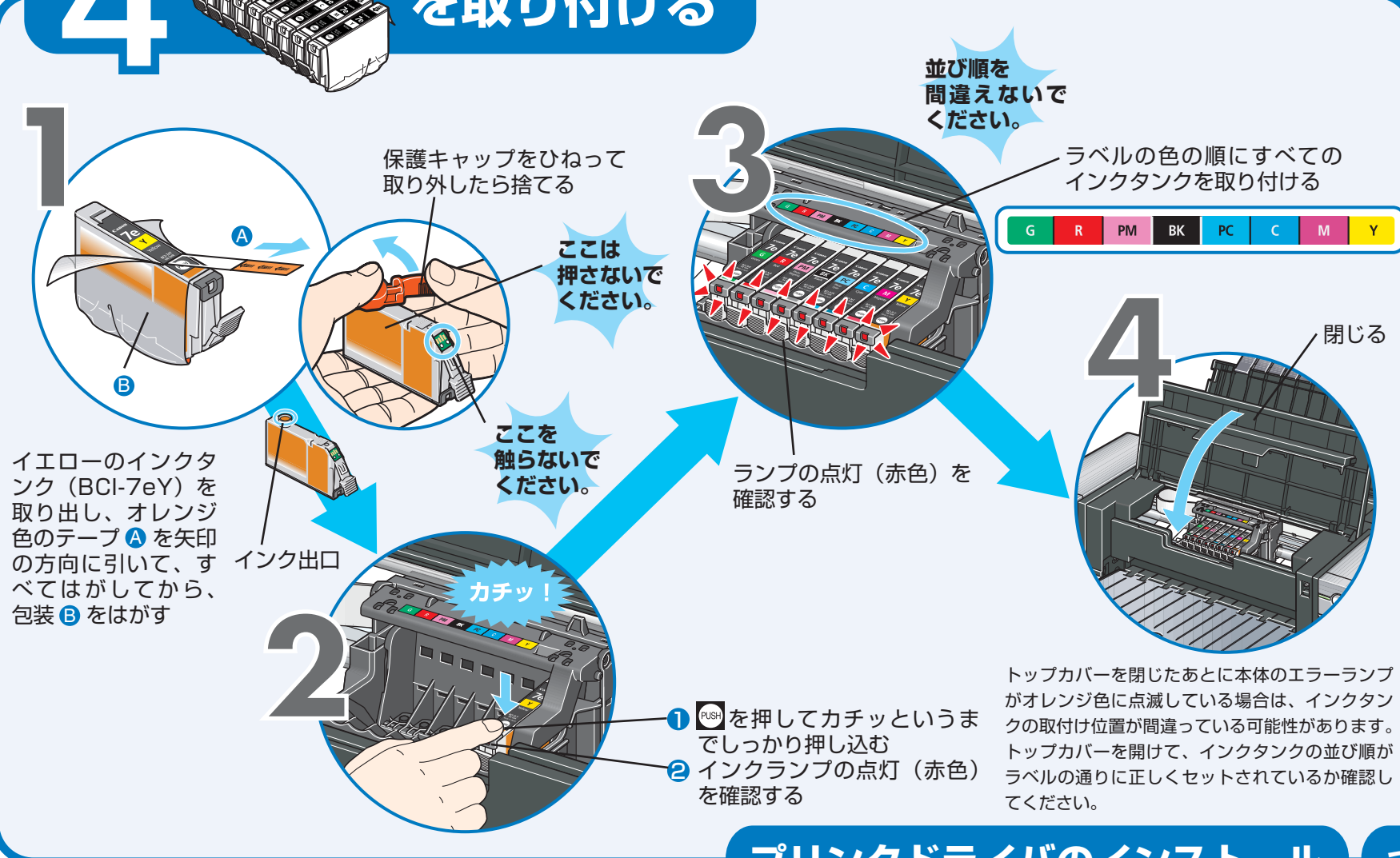
トップカバーを10分以上開けたままにすると、プリントヘッドが右側へ移動します。その場合は、いったんトップカバーを閉じ、開け直してください。

3 プrintヘッドを取り付ける



注意
プリントヘッドが入っている袋の内側と保護キャップの内側に、透明または薄い青色のインクが付着している場合がありますが、品質上問題ありません。取り扱いの際は、インクで手などを汚さないようご注意ください。

4 インクタンクを取り付ける



最初に取り付けるインクタンクは必ず同梱のものをご使用ください。古いインクタンクを使うと故障の原因となります。

トップカバーを閉じたあとに本体のエラーランプがオレンジ色に点滅している場合は、インクタンクの取り付け位置が間違っている可能性があります。トップカバーを開けて、インクタンクの並び順がラベルの通りに正しくセットされているか確認してください。

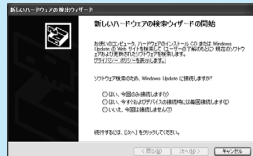
プリンタを使う準備をする

プリンタドライバとマニュアル、アプリケーションソフトをインストールする

プリンタを印刷できる状態にするには、「プリンタドライバ」と呼ばれるソフトウェアをパソコンのハードディスクにコピーする（インストールする）ことが必要です。

- ウィルス検知プログラムやシステムに常駐するプログラムがある場合は、あらかじめ終了しておいてください。
- Windows XPにインストールする場合は、[コンピュータの管理者]の権限を持つユーザ名でログオンする必要があります。
- Windows 2000にインストールする場合は、Administratorsのグループとしてログオンする必要があります。

もし次のような画面が自動的に表示されたら...



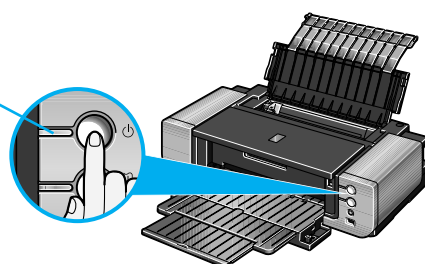
- ① [キャンセル] をクリックする
- ② プリンタの電源を切る
- ③ パソコン側のUSBケーブルを抜く
- ④ 以下の手順3から操作する

重要

電源ランプが緑色に点滅している間は、プリンタが準備動作をしています。インクタンクを取り付けたあと、電源ランプが緑色に点灯し、動作音がしなくなるまで約2分30秒ほどお待ちください。

1 プリンタの電源を切る

点滅が終わるまでお待ちください。



電源が切れるまで、約30秒ほど動作音が続きます。

2 パソコンの電源を入れて、Windowsを起動する

3 『セットアップCD-ROM』をCD-ROMドライブに入れる

プログラムが自動的に起動します。

4 以下の画面が表示されたら【おまかせインストール】をクリックする



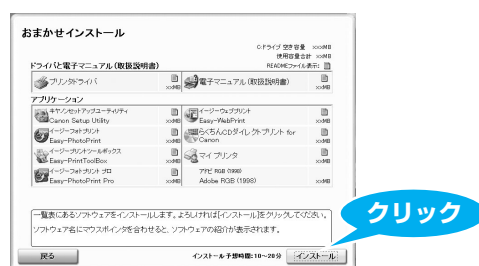
プリンタドライバのインストールには、[おまかせインストール] と [選んでインストール] の2種類があります。[おまかせインストール] を選ぶと、プリンタドライバ、電子マニュアル（取扱説明書）、アプリケーションソフトが一度にインストールされます。

参考

- ・PhotoRecordをインストールする場合は、[選んでインストール] を選んでください。
- ・Easy-PhotoPrint Proをお使いになるには、Adobe® Photoshop® CS、Adobe Photoshop CS2、または Digital Photo Professionalが必要です。

5 【おまかせインストール】の画面が表示されたら、【インストール】をクリックする

インストールする項目の上にマウスを合わせると、プリンタドライバやアプリケーションソフトの説明が表示されます。



参考

Windows Me/Windows 98をお使いの場合、Easy-PhotoPrint Pro、およびAdobe RGB (1998) はインストールできません。

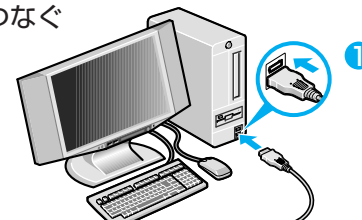
6 【使用許諾契約】の画面が表示されたら、内容をよく読んで【はい】をクリックする

このあとに、プリンタドライバ、電子マニュアル（取扱説明書）、アプリケーションソフトのインストールが始まります。パソコンを再起動させる画面が表示されることがあります。画面の指示にしたがって [OK] をクリックしてください。

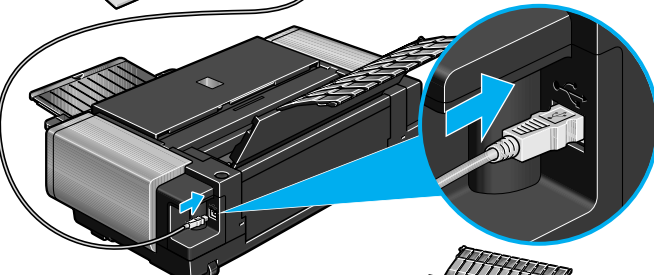
7 【プリンタの接続】の画面が表示されたら、プリンタとパソコンをUSBケーブルで接続する



1 パソコンとつなぐ

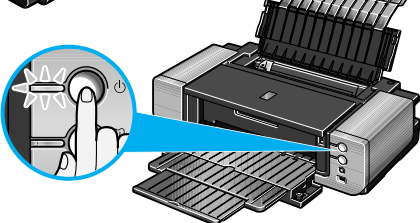


2 プリンタとつなぐ



3 プリンタの電源を入れる

電源ランプ（緑色）点灯まで約30秒ほどかかります。パソコンがプリンタを認識すると、画面にメッセージが表示されます。

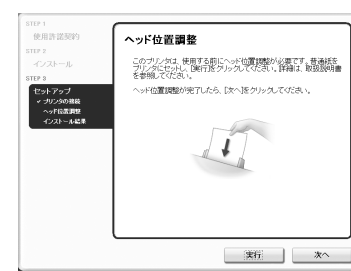


2分間経っても次の手順に進めないときは、『基本操作ガイド』の「プリンタドライバ/アプリケーションソフトがインストールできない」(P.71) を参照してください。

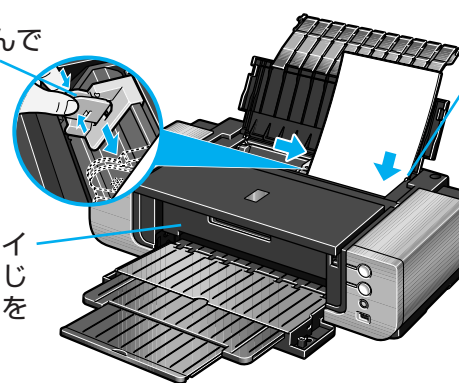
インストールの更新を完了するために、パソコンを再起動させる画面が表示されることがあります。画面の指示にしたがって [OK] をクリックしてください。

プリントヘッドの位置調整をする

8 【ヘッド位置調整】の画面が表示されたら、以下のようにA4サイズの普通紙を2枚セットする



ここをつまんで用紙の端に合わせる



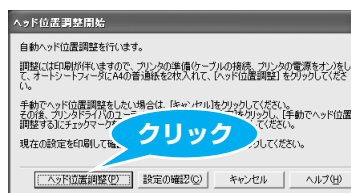
右端に合わせて、用紙をまっすぐにセットする

CD-Rトレイガイドが閉じていることを確認する

フロントトレイからはプリントヘッドの位置調整はできません。必ず上図のようにオートシートフィーダへ用紙をセットしてください。

9 【実行】をクリックする

10 以下の画面が表示されたら、【ヘッド位置調整】をクリックする



パターンの印刷が始まります。印刷中は、トップカバーを開けないでください。印刷が終了するまでに約5分かかります。

11 以下のパターンが印刷されたら、ヘッド位置調整が完了します

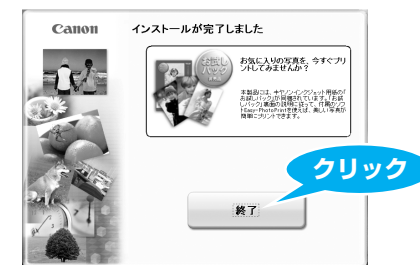


1枚目のパターンは、一部がかすれて印刷されます。ヘッド位置調整が正しく行われなかった場合は、エラーランプがオレンジ色に11回点滅します。このような場合は、『基本操作ガイド』の「エラーランプがオレンジ色に点滅している」(P.80) を参照し、再度ヘッド位置調整を行ってください。

12 【ヘッド位置調整】の画面で【次へ】をクリックする

13 【インストール結果】の画面が表示されたら【次へ】をクリックする

14 【インストールが完了しました】の画面が表示されたら、【終了】をクリックする



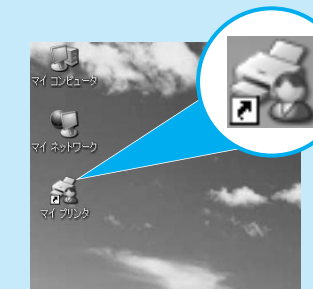
[再起動] ボタンが表示された場合は、[すぐにパソコンを再起動する] にチェックマークがついていることを確認して、[再起動] ボタンをクリックしてください。

CANON IMAGE GATEWAY会員登録（入会金・年会費無料）

会員登録や本製品の情報が登録できる案内画面が表示されます。画面の内容をお読みください。

マイプリンタ

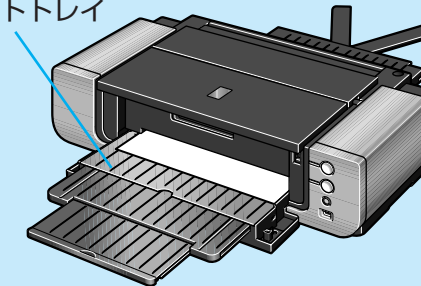
をダブルクリックすると、「プリンタの設定」や「困ったときには」などの情報が表示されます。プリンタの設定を確認・変更したい場合や、プリンタの操作に困ったときにお使いください。



フロント給紙

このプリンタでは、上部のオートシートフィーダ以外に、前面のフロントトレイにも用紙をセットすることができます。半切サイズなどの大きな用紙や厚紙に印刷する場合は、フロントトレイをお使いください。フロントトレイへの用紙のセット方法は、『基本操作ガイド』の「フロントトレイから給紙する」(P.20) を参照してください。

フロントトレイ



これでプリンタの準備が完了しました。

印刷のしかたについては『基本操作ガイド』を参照してください。