

EP-702A 準備ガイド「はじめにお読みください」

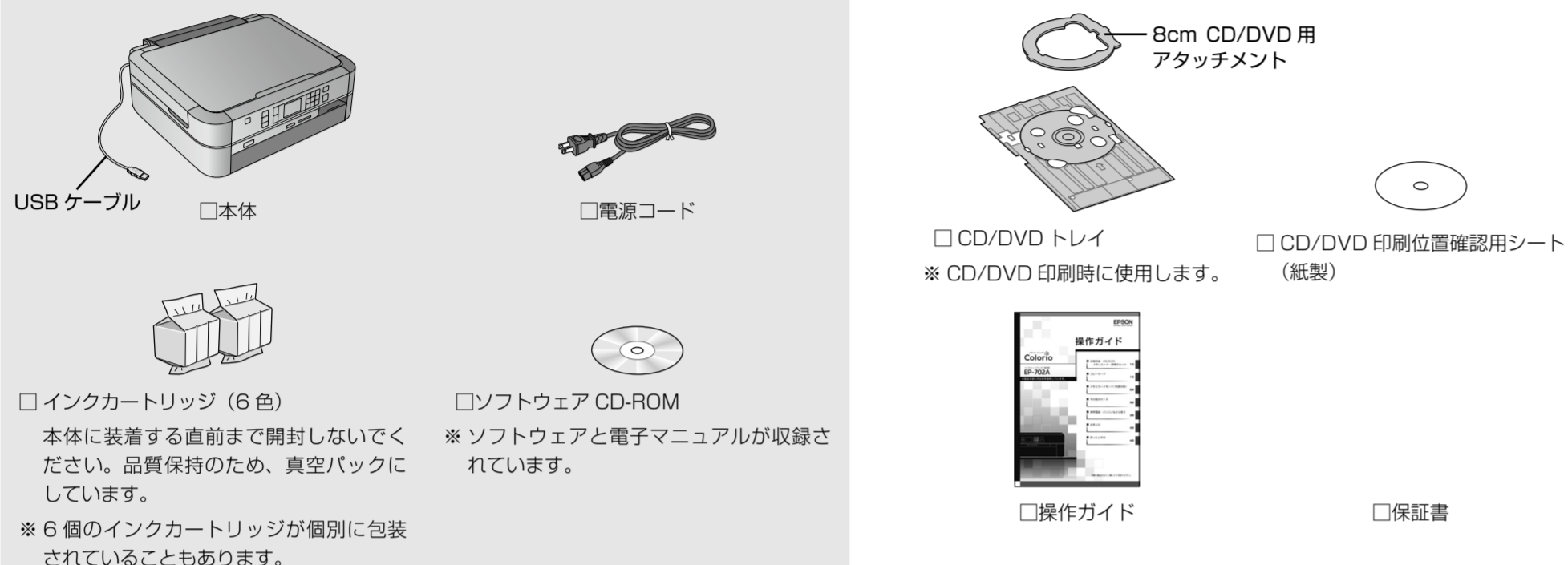
本製品を使用可能な状態にするまでの手順を記載しています。ご使用前には必ず「操作ガイド」—「製品使用上のご注意」をお読みください。

警告	この表示を無視して誤った取り扱いをすると、人が死亡または重傷を負う可能性が想定される内容を示しています。
注意	この表示を無視して誤った取り扱いをすると、人が傷害を負う可能性および財産の損害の可能性が想定される内容を示しています。

1. 箱の中身を確認します。

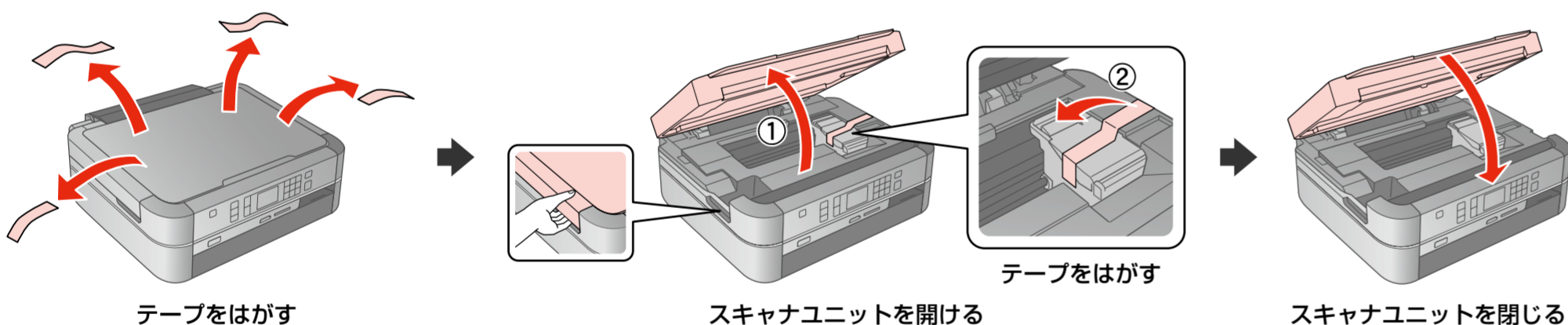
万一、不足や損傷しているものがあるときは、お買い上げの販売店にご連絡ください。

準備に必要なもの



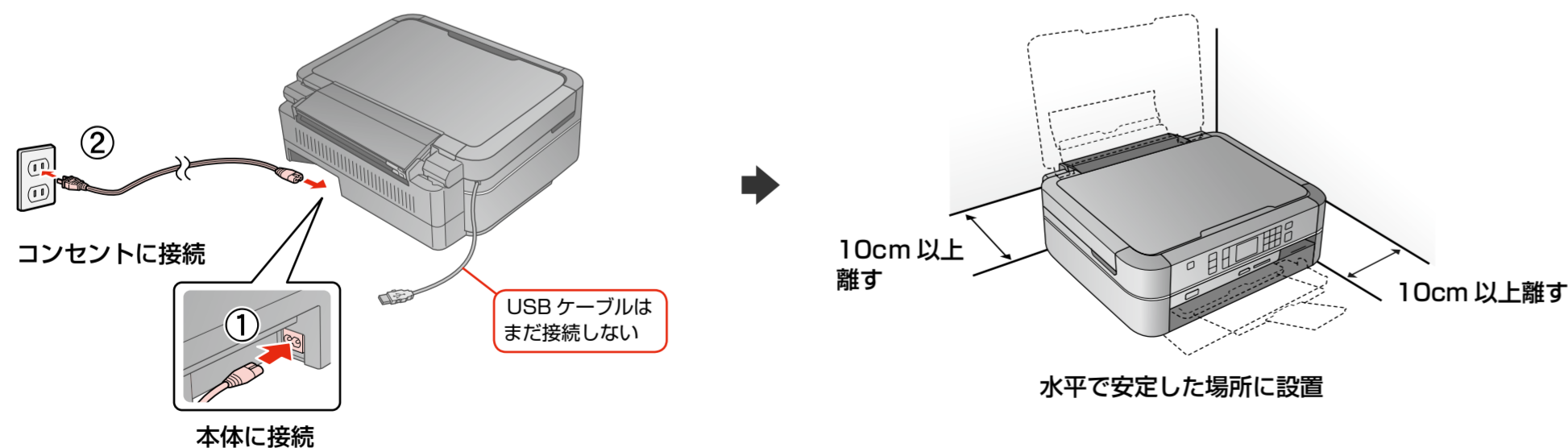
2. 保護テープと保護材をすべて取り除きます。

- 注意** スキャナユニットの開閉の際には、指などを挟まないように注意してください。特に、スキャナユニットの背面には手を近づけないようにしてください。
- スキャナユニットの開閉は、原稿カバーを閉じた状態で行ってください。
 - スキャナユニットを開く際には、原稿カバーの上に物を置かないでください。
 - 製品の内部は、操作部分 (赤色で示した部分) 以外には手を触れないでください。

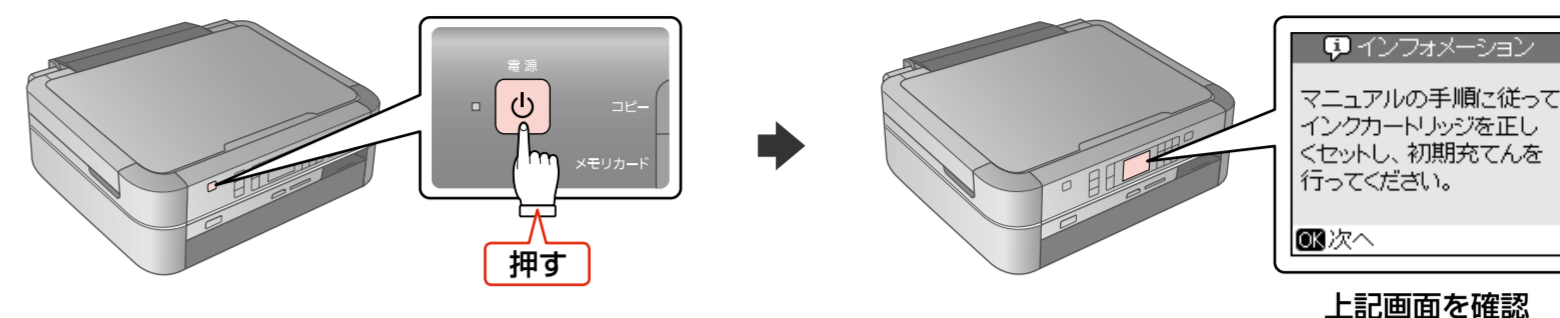


3. 電源コードを接続して設置します。

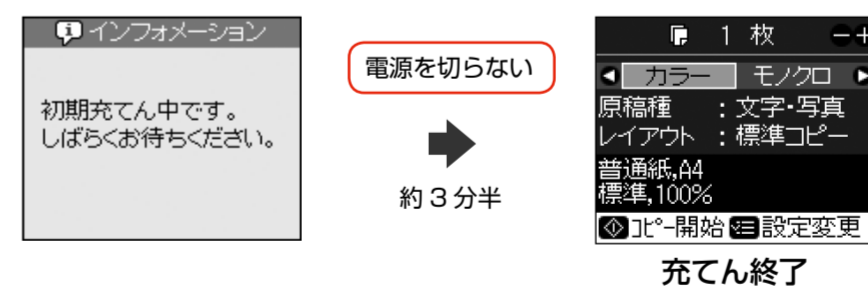
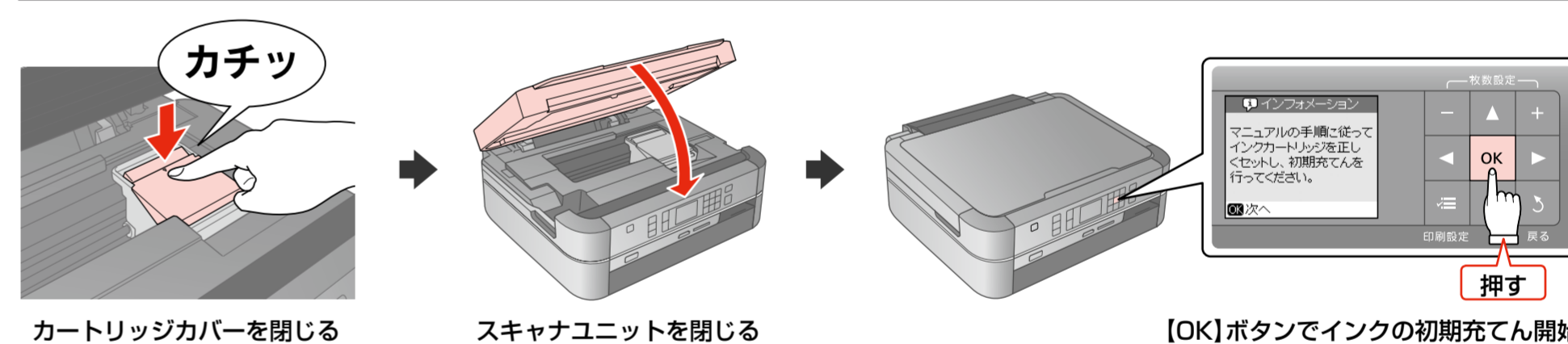
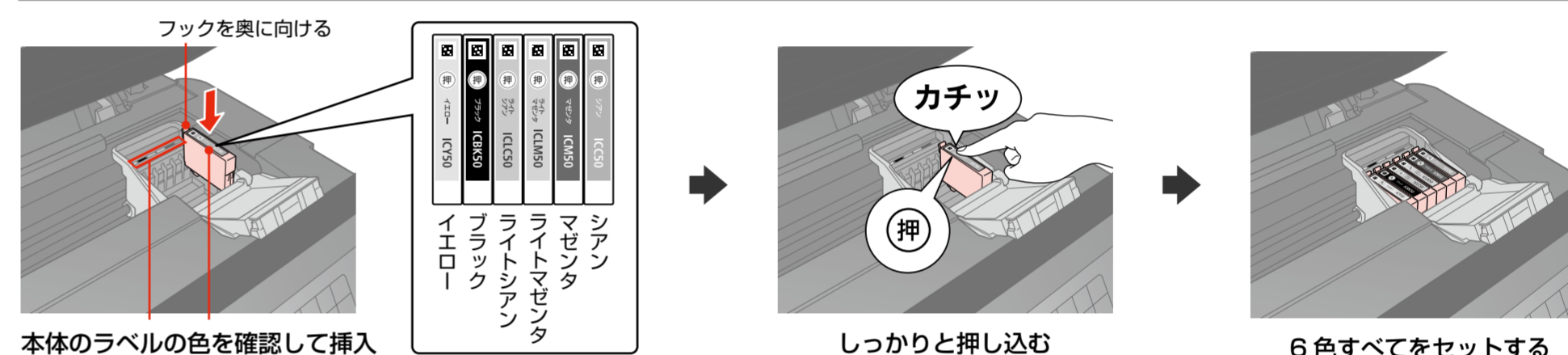
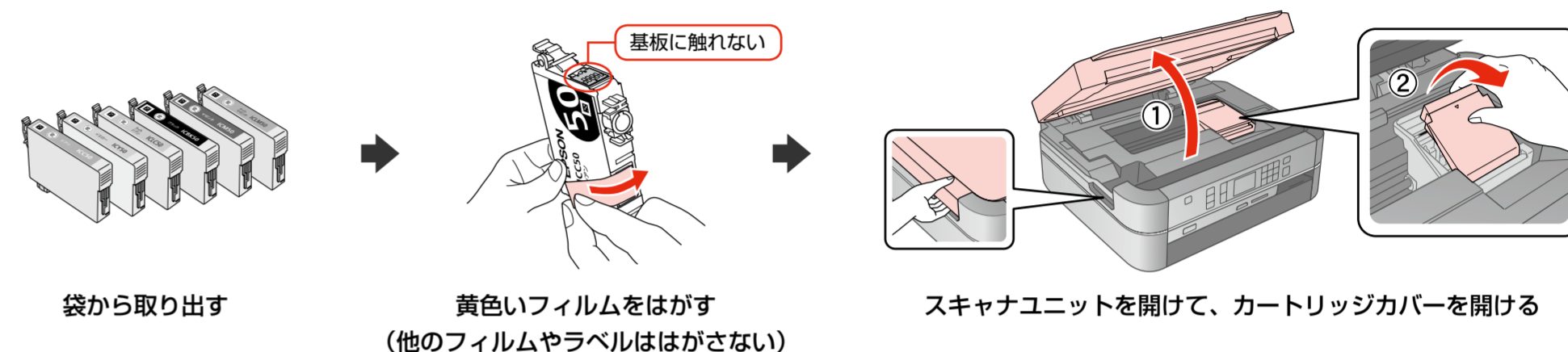
警告 AC100V 以外の電源は使用しないでください。



4. 電源をオンにします。



5. インクカートリッジをセットします。



※ 購入直後のインク初期充電では、プリントヘッドノズル (インクの吐出孔) の先端部分までインクを満たして印刷できる状態にするため、その分インクを消費します。そのため、初回は2回目以降に取り付けるインクカートリッジよりも印刷できる枚数が少なくなることがあります。
※ カタログなどで公表されている印刷コストは、JEITA (社団法人電子情報技術産業協会) のガイドラインに基づき、2回目以降のカートリッジで算出しています。

この後は

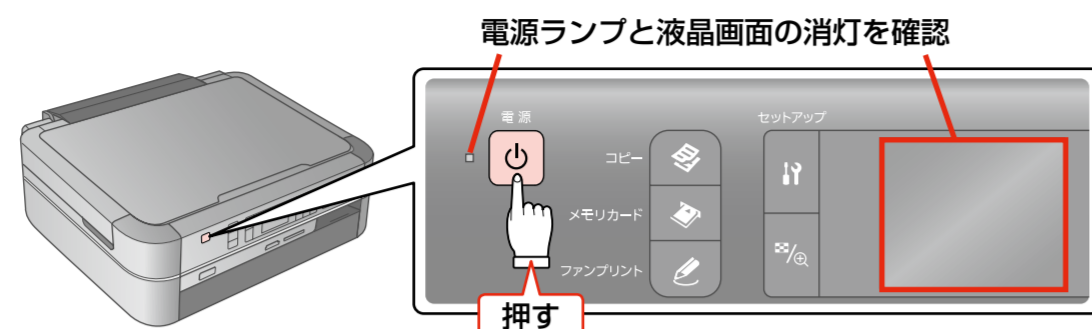
- 本製品のみで使用する場合はこれで準備完了です。「操作ガイド」をご覧ください。
- パソコンとつないで使用する場合は引き続き本書裏面へお進みください。パソコンと接続してアプリケーションソフトをインストールすると、画像を組み合わせたり、いろいろな用紙を使って楽しい印刷ができます。



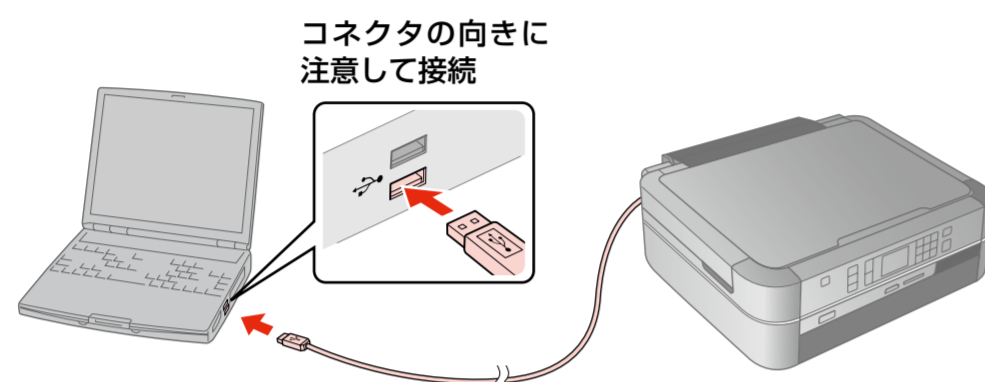
パソコンとつないで使うときは

6. 電源をオフにします。

手順 8 のパソコンの画面で指示があるまでは、電源をオンにしないでください。



7. パソコン本体に USB ケーブルを接続します。



8. ソフトウェアをインストールします。

右記の「インストール条件」をご覧ください。
「コンピュータの管理者」アカウント（管理者権限のあるユーザー）でログオンしてください。



※ Windows 98・Windows Me では、表示される画面が異なります。[おすすぬインストール] をクリックしてください。

参考

- Windows Vista で「自動再生」画面が表示されたら [EPSETUP.EXE の実行] をクリックします。続けて表示される「ユーザーアカウント制御」画面では [許可] または [続行] をクリックします。なお、管理者のパスワードが求められたときは、パスワードを入力して操作を続行してください。
- 上の画面が表示されないときは、[マイコンピュータ]（または [コンピュータ]）の中の CD-ROM ドライブをダブルクリックし、[EPSETUP] のアイコンをダブルクリックします。
- 新しいハードウェアを追加するためのウィザード画面が表示されたときは、本製品の電源をオフにし、[キャンセル] をクリックして画面を閉じてください。
- インストール中に、古いバージョンのソフトウェアがインストールされている旨のメッセージが表示されたときは、画面の指示に従ってソフトウェア CD-ROM に収録されている新しいバージョンのソフトウェアをインストールしてください。古いバージョンでは、一部の機能が正常に動作しないことがあります。

9. 以上で準備完了です。お手持ちのデータを印刷してみましょう。

- 印刷方法は………『操作ガイド』-「パソコンから印刷」
- もしも印刷できなかったら……『操作ガイド』-「パソコン接続時のトラブル対処」



印刷設定画面でインク残量が表示されていれば、正常に印刷できます。

インストール条件

Windows	Macintosh
Windows 98・Windows Me・Windows 2000・Windows XP・Windows Vista ※ Windows Internet Explorer 7.0 以降では、Web ページを用紙の幅に収まるように印刷する機能が標準搭載されているため、EPSON Web-To-Page（エプソン ウェブ トゥ ページ）は非対応です。 ※ Windows 98・Windows Me では、プリンタドライバ、スキャナドライバのみ動作可能です。これ以外のソフトウェアは使用できません。	Mac OS X v10.3.9 以降 ※ ファストユーザースイッチ機能（複数のユーザーが同時に 1 台のパソコンにログオンできる機能）には対応していません。インストール時および使用時には、ファストユーザースイッチ機能をオフにしてください。

Windows 7 および Mac OS X の新バージョンの対応状況は、エプソンのホームページをご覧ください。
< <http://www.epson.jp> >

準備が完了したら

本製品のマニュアルについて

操作ガイド



本製品の使い方全般を説明しています。

パソコンでの印刷・スキャンガイド（電子マニュアル）



ソフトウェア CD-ROM に収録されています。ソフトウェアのインストールの際パソコンにインストールされます。パソコンとつないだときの詳しい使い方を説明しています。また、インターネットを介して、エプソンのホームページなどに接続し、最新ソフトウェアのダウンロードや、最新情報を入手することができます。

ソフトウェアのマニュアルについて

本製品に付属のソフトウェアは以下の通りです。
付属のソフトウェアの操作方法は各ソフトウェアのヘルプをご覧ください。

- プリンタドライバ**
画像や文書を印刷するためのソフトウェアです。
- スキャナドライバ：EPSON Scan（エプソン スキャン）**
画像や文書をスキャンするためのソフトウェアです。
- E-Photo（イーフォト）**
さまざまな用紙に写真を簡単にプリントできるソフトウェアです。
- Epson Print CD（エプソン プリント シーディー）**
CD/DVD のレーベルをデザインして CD/DVD に直接印刷できるソフトウェアです。
- EPSON Web-To-Page（エプソン ウェブ トゥ ページ）**
Web ページを用紙の幅に収まるように印刷するソフトウェアです。Windows 用だけです。
- EPSON PRINT Image Framer Tool（エプソン プリント イメージ フレーム ツール）**
P.I.F. フレーム（写真枠）を追加・作成するソフトウェアです。
- 読ん de!! ココ パーソナル**
スキャンした文書の文字データをテキストデータに変換するソフトウェアです。

無線プリントアダプタ「PA-W11G2」をご利用の方へ

Windows 環境で PA-W11G2 のセットアップ後、EPSON Scan が起動できないときは、ネットワーク接続設定が正常に完了していない可能性があります。そのようなときは、以下の手順でネットワーク接続の設定をしてください。

- [スタート] - [すべてのプログラム]（または [プログラム]） - [EPSON Scan] - [EPSON Scan の設定] の順にクリックします。
- [スキャナの選択] リストで本製品を選択し、[接続方法] で [ネットワーク接続] をクリックして、[ネットワークスキャナの指定] - [追加] をクリックします。
- 自動的に本製品が検索されたことを確認し、IP アドレスをクリックして [OK] をクリックします。