



CT200h レスキュー時の取扱い

## はじめに

本書は、CT200h搭乗者をレスキューする際の注意事項を記載しています。

安全に作業をしていただくために、本書をよくお読みいただき、注意事項を遵守してください。

# CT200h レスキュー時の取扱い

## Contents

1. 安全の基本	1
2. 車両外観・内装の特徴	2
3. レスキュー時の取扱いポイント	5
I. 車両の固定	5
II. 補機類の事前処理	5
III. ハイブリッドシステムの停止	6
IV. 乗員の救出	9
■車両の安定	9
■乗員へのアクセス	9
⇒ガラスの取りはずし	9
⇒ドア取りはずし	9
⇒ハンドルおよびフロントシートの位置調整	10
⇒フロントヘッドレストの取りはずし	10
⇒車両切断時の注意事項	11
V. 火災への対応	15
VI. 水没時の対応	15
VII. 液漏れへの対応	16
■保護具の着用	16
4. 事故車の運搬要領	17

# 1. 安全の基本

CT200h は、200V 以上の高電圧システムを使用しています。  
したがって、安全に作業するための基本は、高電圧の「隔離」と「遮断」が必要です。

## 高電圧の隔離

- ・ 高電圧回路は、車体と絶縁しています。
- ・ 高電圧機器・配線には、ケース・カバーなどを設定しています。また高電圧ケーブルは、被覆をオレンジ色で統一しています。
- ・ 高電圧機器のケースと機器内高電圧導電部は絶縁しています。

## 高電圧の遮断

車両の整備や事故などで高電圧系の絶縁が確保できない状況では、駆動用電池（HV\* バッテリー）からの電流を遮断するシステムを備えています。

※ HV：ハイブリッド ビークル（Hybrid Vehicle）の略

<遮断モード>

システム 状況	手動	自動	
	サービスプラグ	パワースイッチ連動	衝突検出
通常使用		○	
点検・整備時	○	○	
衝突時			○

## レスキュー時の注意

**取り扱いを誤ると、感電など重大な傷害を受ける恐れがありますので、十分注意してください。**

① 当該車両では、200V 以上の高電圧システムを使用しています。

### ⚠ 警告

■ 重度の火傷または感電による重大な傷害や死亡といった事態を防ぐために、オレンジ色の高電圧ケーブルや高電圧部品に触れないでください。

■ やむを得ず触れる場合または触れる恐れのあるときは、絶縁手袋を着用してください。

② 駆動用電池（HV バッテリー）の電解液に強アルカリ性（pH13.5）の水酸化カリウム水溶液を用いています。

### ⚠ 警告

電解液は無色透明・無臭で粘度は水と同程度、蒸発すると刺激臭があります。  
やむを得ず触れる場合はゴム手袋、保護メガネを着用して作業をおこなってください。

なお、電解液は不織布に染み込ませてあるため、万一駆動用電池（HV バッテリー）が破損しても多量に流出する恐れはありません。

## 注記

事故処理後の車両保管等で関係者が車両から離れるようなケースでは、周囲の人に注意を喚起するため、「高電圧作業中・触るな」の標示をおこなってください。（本書 P.18 をコピーして活用してください。）

## 2. 車両外観・内装の特徴

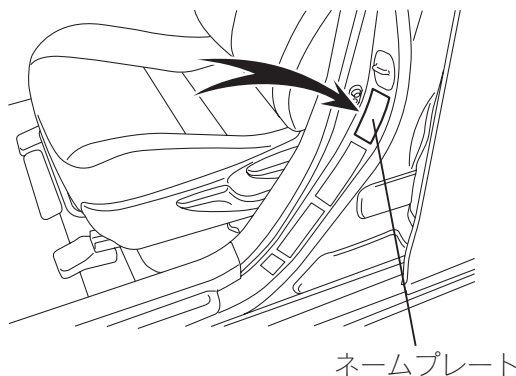
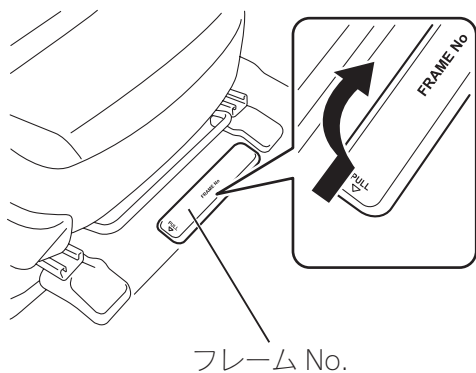
下記に CT200h の特徴を示します。1 つでも該当するものがあれば、本書を参考にして作業を実施してください。

### ■フレーム No. による識別

運転席下側のフレームおよび助手席ドアピラーのネームプレートに、フレーム No. が記載されています。

フレーム No. 例 : ZWA - 2000101

CT200h であることは、最初の 5 文字 ZWA10 で識別することができます。



### ■外観による識別

①リヤドアの「HYBRID」ロゴ

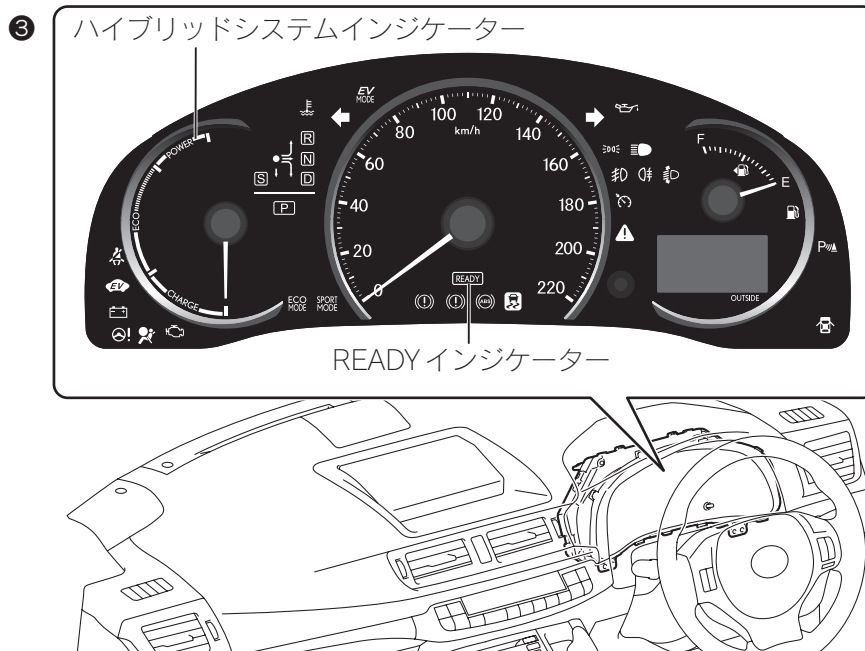


## ② バックドアの CT200h ロゴ



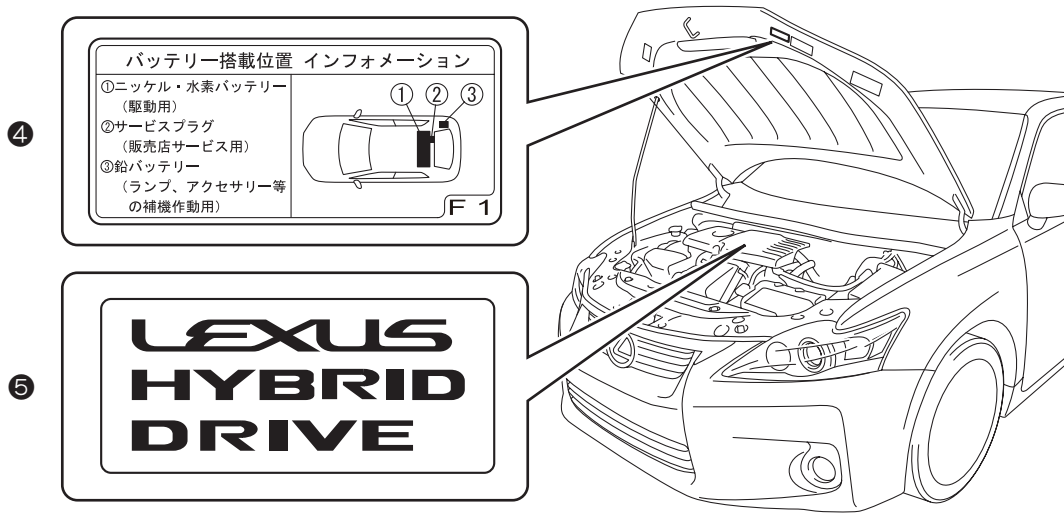
## ■ 内装による識別

- ③ メーター内のシステム出力を示すハイブリッドシステムインジケータおよび READY インジケータ



## ■エンジンルームによる識別

- ④ボンネットに貼られたバッテリー搭載位置インフォメーションラベル
- ⑤エンジンカバー上の、「LEXUS HYBRID DRIVE」ロゴ



## 3. レスキュー時の取扱いポイント

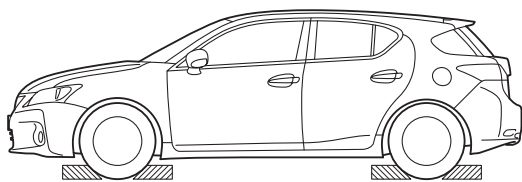
### ⚠ 警告

- 重度の火傷または感電による重大な傷害や死亡といった事態を防ぐために、オレンジ色の高電圧ケーブルや高電圧部品に触れないでください。
- やむを得ず触れる場合または触れる恐れのあるときは、絶縁手袋を着用してください。

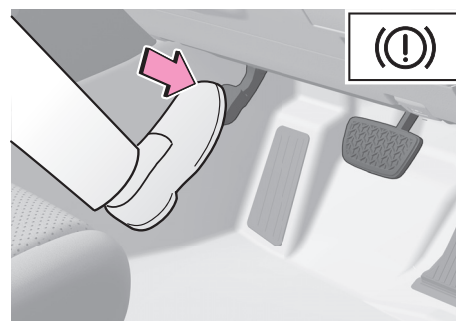
### I 車両の固定

輪止めをしてパーキングブレーキをかけてください。

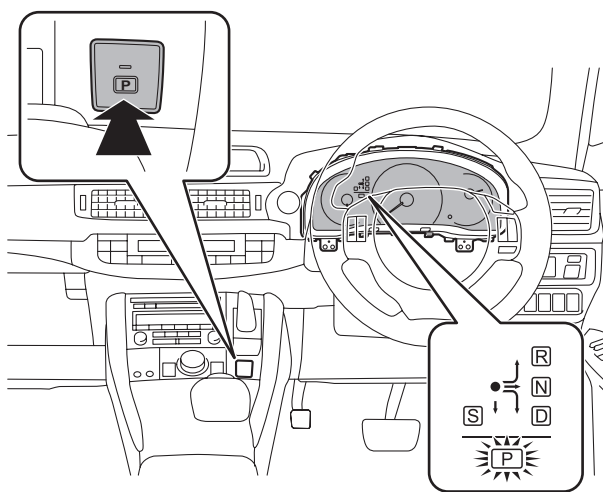
Pポジションスイッチを押してPレンジに切り替えてください。(IG ON、またはREADY-ONが可能な場合)



車両固定



パーキングブレーキ



Pポジションスイッチ

### II 補機類の事前処理

必要に応じて、パワーシート(パワーシート装着車)、ドアガラス、ドアロック、バックドアおよび給油口などの操作を行ってください。

#### 注意

補機バッテリーを切り離すと、上記操作が出来なくなります。



### III ハイブリッドシステムの停止

以下の3通りの手段のいずれかを行い、ハイブリッドシステムを停止 (IG OFF) して駆動用電池 (HV バッテリー)、SRS エアバッグ、ガソリン燃料ポンプの作動を停止させてください。

#### ⚠ 警告

- エンジンが停止していても、ハイブリッドシステムが停止状態であると判断しないでください。
- 必ずメーター内の READY 表示灯を確認して、ハイブリッドシステムが起動状態であるか停止状態であるかを判断してください。READY 表示灯が消灯している状態がシステムの停止状態です。
- レスキューを実施する前にハイブリッドシステムが停止状態 (IG OFF) になっていないと、SRS エアバッグの突然の展開や高電圧システムによる重度の火傷および感電により、重大な傷害につながり、最悪の場合、死亡に至る可能性があります。

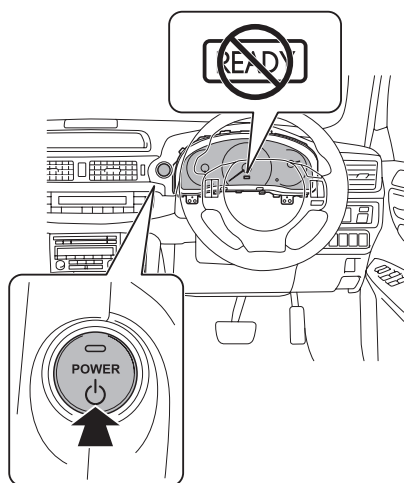
#### 手段 1

1. メーター内の READY 表示灯を確認する。
2. READY 表示灯が点灯している場合は、ハイブリッドシステムは起動状態である。パワースイッチを一回押してハイブリッドシステムを停止状態にして、メーターおよび READY 表示灯が消灯したことを確認する。

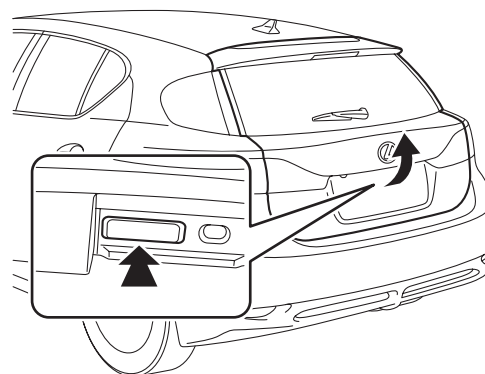
#### 注意

メーターおよび READY 表示灯が消灯している場合は、ハイブリッドシステムは既に停止状態になっています。この状態でパワースイッチを押すと、ハイブリッドシステムが起動してしまうため押さないでください。

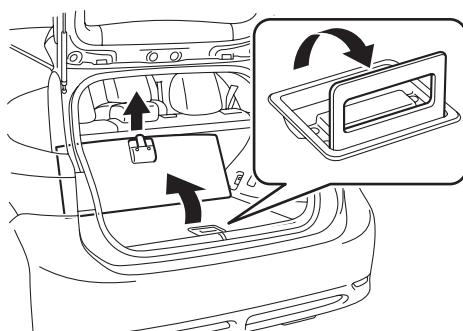
3. スマートキー (電子キー、カードキー) が近くにある場合は、車両から 5 メートル以上離す。
4. ラゲッジルーム内の補機バッテリーのマイナス端子を切り離して、ハイブリッドシステムの再起動および電気火災を防止する。



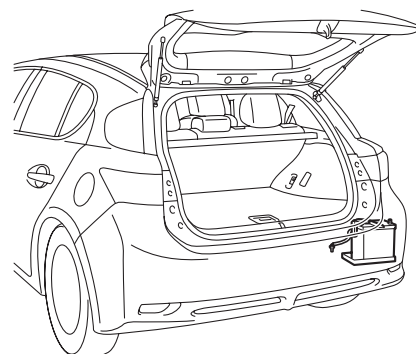
IG OFF (READY OFF)



バックドアオープナースイッチ



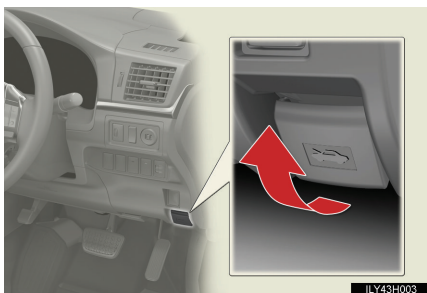
リヤフロアボード取りはずし



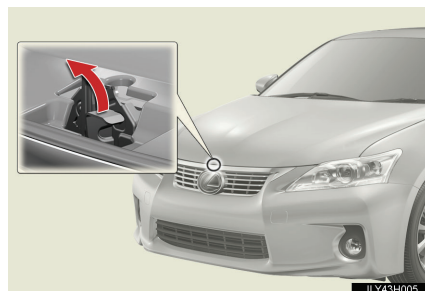
ラゲッジルーム内補機バッテリー

## 手段 2 (パワースイッチが操作できない場合)

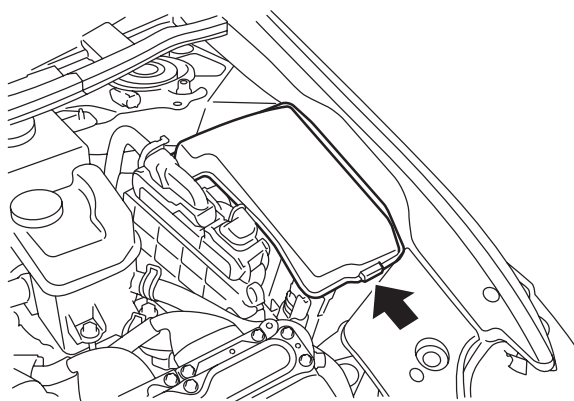
1. ボンネットを開く。
2. エンジンルームヒューズカバーを取りはずす。
3. エンジンルームヒューズボックスの **IGCT** ヒューズ (グリーン色 30A) および **AM2** ヒューズ (茶色 7.5A) を取りはずす (図参照)。該当のヒューズが確認できない場合は、ヒューズボックスのヒューズをすべて取りはずす。
4. ラゲージルーム内の補機バッテリーのマイナス端子を切り離す。



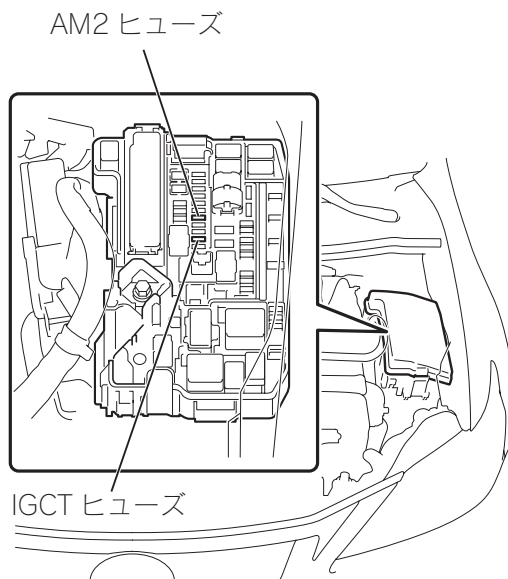
ボンネット解除レバー



ボンネットオープンレバー



ヒューズカバー取りはずし



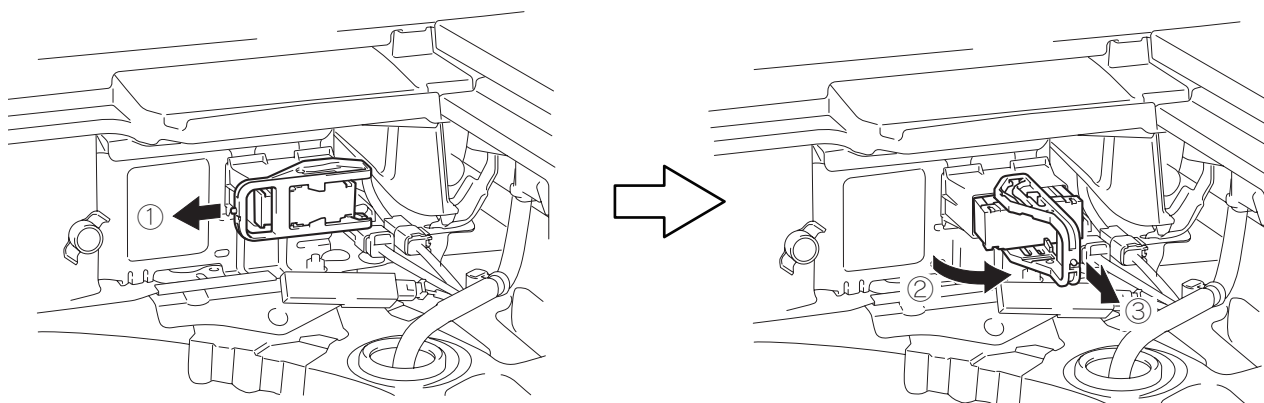
IGCT および AM2 ヒューズ取りはずし

### 手段 3 (絶縁手袋を使用できる場合)

1. ラゲージルーム内のリアフロアボードセンターおよび RH、ラゲージボックスセンターおよび RH を取りはずす。
2. 絶縁手袋を着用し、サービスプラグを取りはずす。
  - ① サービスプラグをスライドさせる。
  - ② サービスプラグのレバーを手前に起こす。
  - ③ サービスプラグを引き抜く。
  - ④ ラゲージルーム内の補機バッテリーのマイナス端子を切り離す。

#### **⚠ 警告**

重度の火傷や感電による重大な傷害や死亡といった事態を防ぐため、絶縁手袋を装着せずにサービスプラグを引き抜かないでください。



サービスプラグ取りはずし

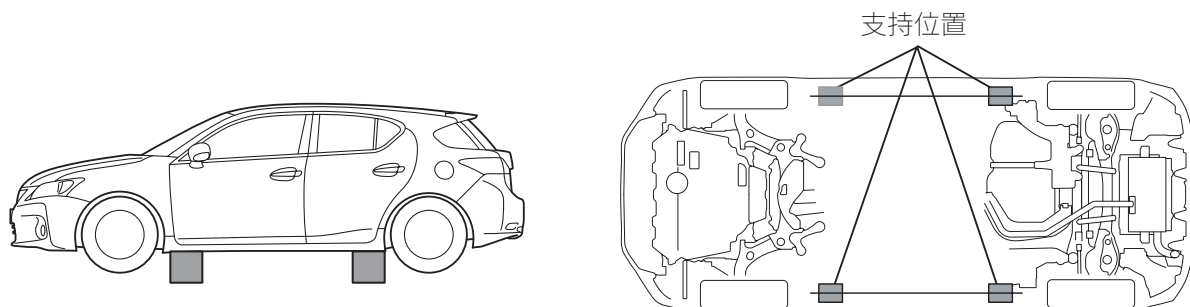
## IV 乗員の救出

### ■車両の安定

フロントピラーおよびリヤピラーの真下4箇所に木片等の支持物を置き、その後タイヤの空気を抜いて車両を安定させる。または救出用リフトエアバッグ装置を使用する。

#### **注意**

高電圧ケーブル、排気システム、燃料システムの下に木片および救出用リフトエアバッグ装置を置かないでください。



車両支持位置

### ■乗員へのアクセス

#### ⇒ガラスの取りはずし

必要に応じて、通常のガラス取りはずし手順を行ってください。

#### ⇒ドア取りはずし

ドアは、電気式・油圧式といった従来の救助ツールや手によって取りはずすことができます。状況によっては、ドアをこじってヒンジをはずすと作業が容易になります。

⇒ハンドルおよびフロントシートの位置調整

フロントシートおよびハンドルは図に示すように作動します。

**注意**

補機バッテリーを切り離すと、パワーシートの位置調整の操作ができなくなるため、補機バッテリー切り離し前に、必要に応じて操作を行っておいてください。



ハンドル調整



ハンドル調整



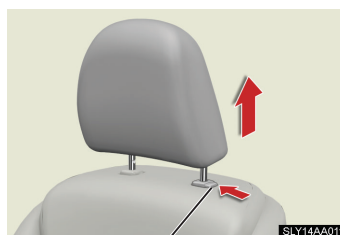
フロントシート調整  
(マニュアルシート)



フロントシート調整 (パワーシート)

⇒フロントヘッドレストの取りはずし

解除ボタンを押しながら上に引き抜きます。



解除ボタン

ヘッドレスト取りはずし

⇒車両切断時の注意事項

**⚠ 警告**

- 重度の火傷または感電による重大な傷害や死亡といった事態を防ぐために、オレンジ色の高電圧ケーブルや高電圧部品に触れないでください。
- やむを得ず触れる場合または触れる恐れのあるときは、絶縁手袋を着用してください。
- 火花による引火等により救援者・乗員に重大な傷害をおよぼす恐れがあるため、油圧カッターなど火花が飛ばない機器を使用して車両を切断してください。
- SRS エアバッグシステムは、IG OFF または補機バッテリーマイナス端子切り離し後、90 秒間システムが作動していますので、経過時間を確認してから作業を行ってください。



高電圧による感電の恐れがある箇所。

高電圧による感電の恐れがあるため、切断不可。



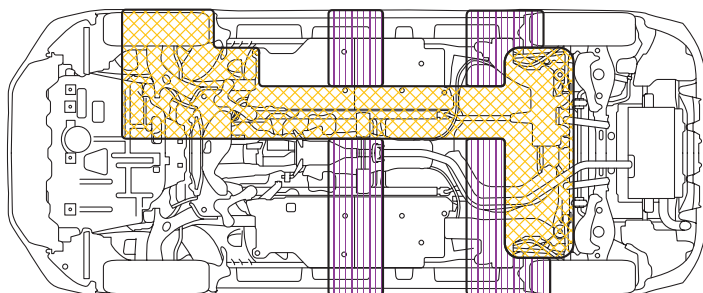
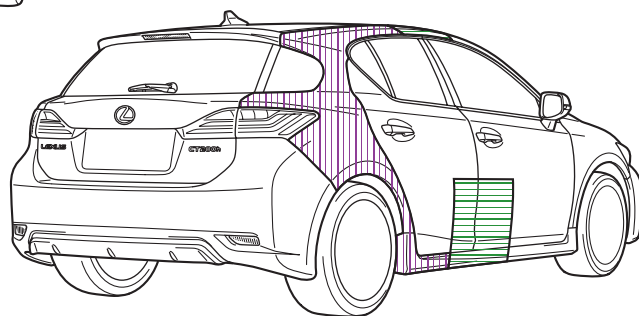
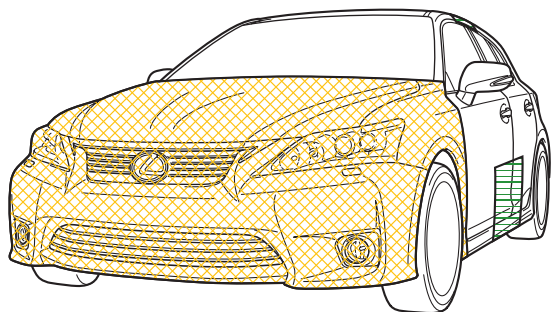
カーテンシールドエアバッグが展開する恐れがある箇所。

カーテンシールドエアバッグ展開用高圧ガスを発生させる装備があるため、切断不可。ただし、すでにカーテンシールドエアバッグが展開していれば切断可。



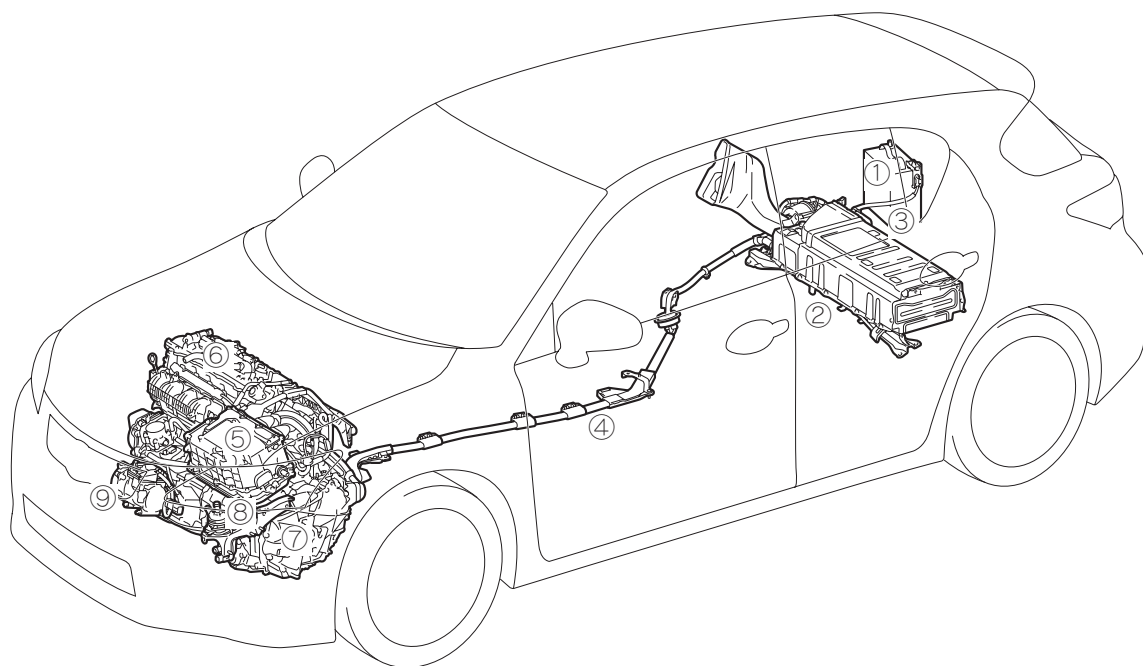
サイドエアバッグ、カーテンシールドエアバッグが展開する恐れがある箇所。

配線ショート、衝撃によりサイドエアバッグ、カーテンシールドエアバッグが展開する恐れがあるため、切断不可。ただし、切断する側のサイドエアバッグ、カーテンシールドエアバッグがすでに展開している、もしくはIG OFF 後か補機バッテリーのマイナス端子を切り離し後90秒以上経過していれば切断可。

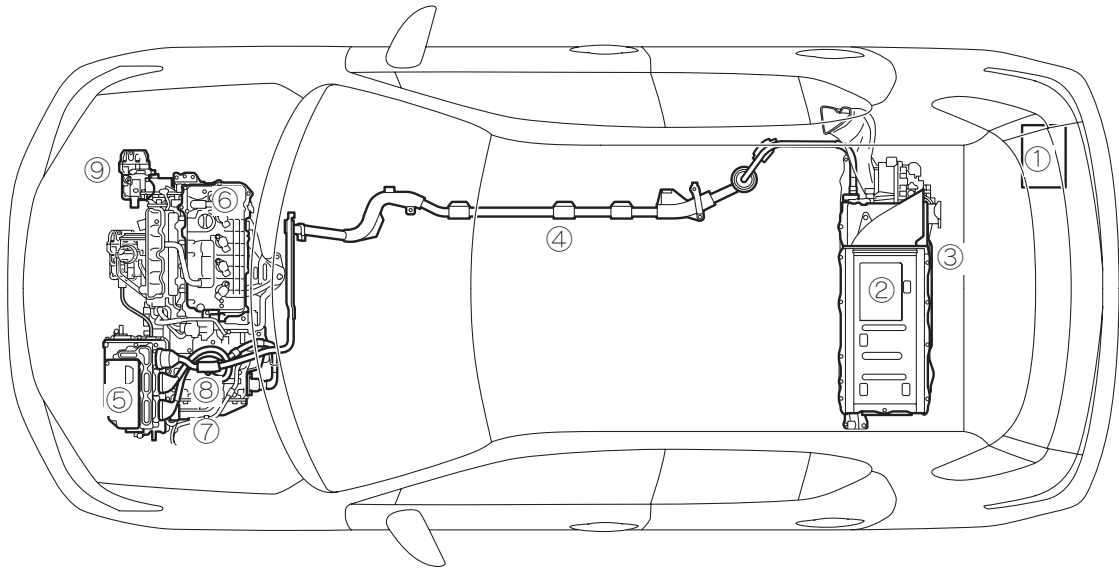


## 高電圧系部品と配線の位置

構成部品	配置	説明
補機バッテリー①	ラゲージルーム	低電圧機器へ電力を供給する 12V バッテリー。
駆動用電池 (HV バッテリー) ②	ラゲージルーム内リヤシート後部	28 個のモジュールが直列に接続された、201.6V の密閉型ニッケル水素バッテリー。
サービプラグ③	ラゲージルーム	高電圧回路の遮断を行う。
高電圧ケーブル④	車両下部およびエンジンルーム	オレンジ色のケーブルで、駆動用電池 (HV バッテリー)、パワーコントロールユニット (インバーター/コンバーター) およびエアコンプレッサー間に高電圧直流を供給している。また、パワーコントロールユニット (インバーター/コンバーター)、モーターおよびジェネレーター間に 3 相交流を供給している。
パワーコントロールユニット (インバーター/コンバーター) ⑤	エンジンルーム	駆動用電池 (HV バッテリー) からの 201.6V 高電圧電力を 650V に昇圧して 3 相交流電力に変換、その電気によってモーターを作動させる。また、ジェネレーターおよびモーター (回生ブレーキ) からの交流電力を直流に変換し、駆動用電池 (HV バッテリー) を充電する。
ガソリンエンジン⑥	エンジンルーム	1.8L ガソリンエンジンで 2 つの機能を持つ。 1) 車両を駆動する。 2) ジェネレーターを作動させ、駆動用電池 (HV バッテリー) を充電すると共に、高負荷時にはモーターに電力を供給して駆動する。 エンジンはハイブリッドコントロールコンピューターの制御によって始動、停止する。
モーター⑦	エンジンルーム	3 相高電圧交流永久磁石モーターで、トランスミッション内に搭載されており、前輪を駆動する。
ジェネレーター⑧	エンジンルーム	3 相高電圧交流発電機で、トランスミッション内に搭載されており、駆動用電池 (HV バッテリー) を充電すると共に、高負荷時にはモーターに電力を供給して駆動する。
エアコンプレッサー⑨	エンジンルーム	インバーター内蔵の 3 相高電圧交流電気駆動のモーターコンプレッサー。



ハイブリッドシステム構成部品

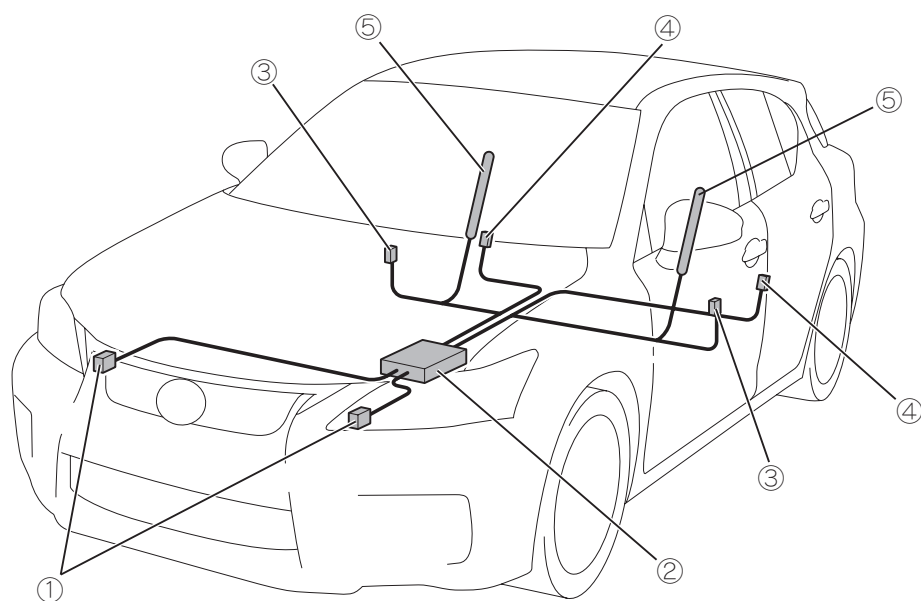


ハイブリッドシステム平面図



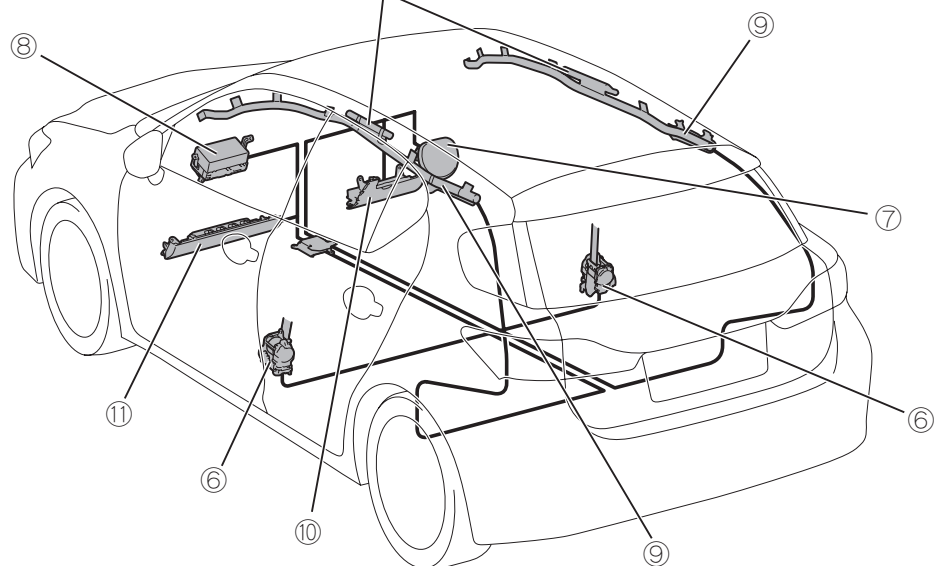
## SRS エアバッグシステム部品と配線の位置

構成部品	配置
フロントエアバッグセンサー①	エンジンルーム
SRS コンピューター② (衝撃センサーを内蔵)	センターコンソール前部のフロアトンネル上
フロントサイドエアバッグセンサー③	センターピラーの根元付近
リヤサイドエアバッグセンサー④	リアピラーの根元付近
SRS フロントサイドエアバッグ⑤	フロントシートバック
フロントシートベルトプリテンショナー⑥	センターピラー根元付近
運転席 SRS フロントエアバッグ⑦	ステアリングホイール
助手席 SRS フロントエアバッグ⑧	インストルメントパネル
SRS カーテンシールドエアバッグ⑨	ルーフレール内側の外縁
運転席 SRS ニーエアバッグ⑩	運転席ダッシュボードの下部
助手席 SRS ニーエアバッグ⑪	助手席ダッシュボードの下部



エアバッグセンサーおよび SRS サイドエアバッグ

カーテンシールドエアバッグインフレーター



SRS フロント、SRS ニー、SRS カーテンシールドエアバッグおよびシートベルトプリテンショナー

## V 火災への対応

### ■消火剤

消火器（油火災：ガソリン、石油、油などによる火災、および電気火災：電気配線、電気機器などによる火災に有効な消火器）で消火してください。

### ■初期消火活動

少量の水による消火はかえって危険な場合があるため、水を掛ける場合は消火栓などから大量に放水するか、消防隊の到着を待ってください。

## VI 水没時の対応

ハイブリッド車両が水没した場合、車体には高電圧がかかっている可能性はなく、感電の心配はありません。

### ■乗員へのアクセス

前述の手順（P5～）に従い、車両を固定しハイブリッドシステムを停止（IG OFF）させてから救援作業をおこなってください。

#### **注意**

水没により、P ロック関連部品が損傷している場合は、P レンジから切り替わらない場合があります。

## VII 液漏れへの対応

この車両に使用されている自動車用フルードは、駆動用電池（HVバッテリー）で使用されているニッケル水素バッテリーモジュール電解液を除いて、ハイブリッド以外の車両で使用されている一般的な自動車用フルードと同様です。通常の車両と同様の処置を行ってください。

ニッケル水素バッテリーモジュール電解液は、強アルカリ性（pH13.5）の水酸化カリウム水溶液で、人体に有害です。しかし、電解液は不織布に染み込ませてあるため、万一ニッケル水素バッテリーモジュールが破損した場合でも、通常は駆動用電池（HVバッテリー）ケースから流出したり漏れたりすることはありません。

### ■保護具の着用

保護メガネ（眼球保護用メガネ）

ゴム手袋（強アルカリ性電解液処理時に使用できる手袋）

耐アルカリ性のエプロン

安全靴

#### 注意

もし電解液に触れた場合は、以下のガイドラインに従ってください。

#### ・電解液が付着した場合

電解液が直接皮膚に付着した場合は、直ちに大量の水で洗い流してください。

万一、電解液が目に入った場合は、大声で救援を求め、目をこすらずに直ちに大量の水で洗い流し、専門医の診断を受けてください。

#### ・電解液を誤飲した場合

無理に吐かせないでください。

負傷者に大量の水を飲ませて電解液を薄めてください。

意識を失っている場合は水を飲ませないでください。

自発的に嘔吐が起こった場合は、負傷者が窒息しないようにしてください。

負傷者を最寄りの救急医療機関へ移送してください。

#### ・電解液の蒸気を吸い込んだ場合

負傷者を安全な場所に運び、酸素を吸入させてください。

負傷者を最寄りの救急医療機関へ移送してください。

## 4. 事故車の運搬要領

### ⚠ 警告

- 重度の火傷または感電による重大な傷害や死亡といった事態を防ぐために、オレンジ色の高電圧ケーブルや高電圧部品に触れないでください。
- ただし、車両運搬時には絶縁手袋を着用してサービスプラグを抜いてから運搬を行ってください。(P.8 参照)
- やむを得ず他の高圧部品や高圧ケーブルに触れる場合または触れる恐れのあるときは、絶縁手袋を着用してください。

補機バッテリーのマイナス端子が切り離されていることを確認のうえ、車両運搬車による運搬で移動してください

- ・ けん引は図に示された方法の1つで行う。
- ・ 積載時は、車両に傷がつかないように十分注意してください。
- ・ 四輪接地でけん引する場合は、けん引速度 30km/h 以下でレッカー車までの移動など、できるだけ短い距離とする。

### 注意

補機バッテリーが上がっている場合、または補機バッテリーのマイナス端子を切り離した状態ではPレンジから切り替わらないことがあります。



全長	: 4,320mm
全幅	: 1,765mm
ホイールベース	: 2,600mm
車両重量	: 1,465kg

群宗  
！なを触  
中業作圧電高

高電圧作業中  
触るな！

担当

コピーを取り、折って作業中に車両のルーフに標示する。

JB9743