

# 本書の見かた

操作説明（3章～7章）の基本的な読みかたについて説明しています。

## タイトル

階層により区別しています。

## 参照先

関連する内容が記載されているページを案内しています。

## 操作要領

装備の取扱いかななどを説明しています。

## 運転する前に/各部の調節

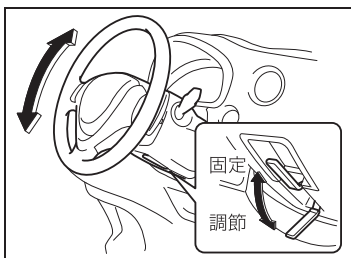
### チルトステアリング

タイプ別装備

### ハンドルの高さ調節

→ 2-11 ページ（ハンドル、シート、ミラーの調節は走行前に）

- 1 ハンドルの固定を解除します。
  - 片手でハンドルをささえながら、ハンドル下のレバーを押し下げます。
- 2 ハンドルを上下に動かし、適切な位置に調節します。
- 3 調節後は、ハンドルを固定します。
  - その位置でハンドルを押さえたまま、レバーをもとの位置まで確実にもどします。



## ▲ 注意

調節後はハンドルを上下にゆすって、確実に固定されているか確認してください。

## ヘッダー

ページの内容を案内しています。

## タイプ別装備

お車のグレードなどにより装備の有無が異なることを示しています。

## 章番号

各章の番号を案内しています。

警告・注意・注記・アドバイス  
前ページをお読みください。

# お知りになりたいことをさがすときは

次のような方法で検索されますと、すばやくさがせます。

## ■ タイトルからさがす

- ◆ 総合目次
- ◆ 各章のはじめの目次
- ◆ ヘッダー

## ■ 取り付け位置、警告灯・表示灯からさがす

- ◆ イラスト目次 → 1-2ページ

## ■ ブザー音からさがす

- ◆ 警告ブザーが鳴ったときは → 1-17ページ

## ■ 名称からさがす

- ◆ さくいん → 9-1ページ

## ■ 4WD車特有の記載をさがす

- ◆ 4WD車を運転するときは → 2-30ページ
- ◆ タイヤチェーン → 6-15ページ
- ◆ けん引してもらうときは → 7-32ページ

## ■ オイルや、交換部品をさがす

- ◆ お車との上手なつきあいかた → 6-1ページ
- ◆ 万一のとき → 7-1ページ
- ◆ サービスデータ → 8-1ページ

## ■ よくあるご質問 (Q & A) からさがす

- ◆ よくあるご質問 (Q & A) → 1-21ページ

# ご愛車に関するメモ

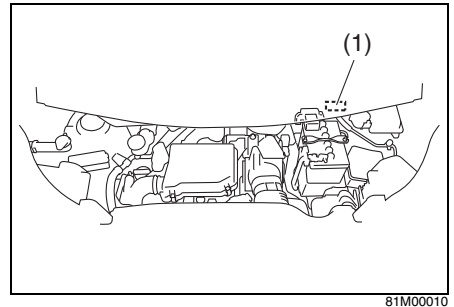
記入される記号・番号は、車検証、IDプレートをご覧ください。

ご愛車のメモ	
車名および 車両型式	車名： 型式：
車台番号	
エンジン型式	R06A型
車体色記号	
機種記号	
トランス ミッション	オートマチックミッション(※)
ナンバープレート (車両番号)	
ご購入年月日	年 月 日

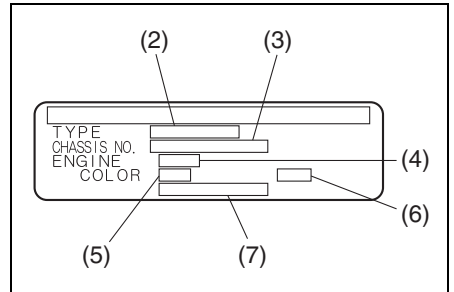
※本書で「オートマチック車」と記載されている場合、「CVT車」を示しています。

## IDプレート (1)

エンジンルームに貼付してあります。



81M00010



81M00020

- (2) 車両型式
- (3) 車台番号
- (4) エンジン型式
- (5) 車体色記号
- (6) 車体色と内装色の組合せコード
- (7) 機種記号

# 総 合 目 次

## 1 クイックガイド

イラスト目次	1-2
警告ブザーが鳴ったときは	1-17
よくあるご質問 (Q & A)	1-21

## 2 必読！安全なドライブのために

必読！安全なドライブのために	2-2
----------------	-----

## 3 運転する前に

ドアの開閉	3-2
警報装置	3-23
ウインドーの開閉	3-26
各部の調節	3-30
シートの調節	3-35
シートベルト	3-46
SRSエアバッグ	3-52
お子さま用シート	3-60
メーター	3-70
スイッチの使いかた	3-89

## 4 運転するときは

エンジン始動	4-2
パーキングブレーキ	4-11
オートマチック車	4-13
ABS	4-23
アイドリングストップシステム	4-25

## 5 装備の取扱い

- 主な装備 ..... 5-2
- エアコン、ヒーター ..... 5-21
- スマートフォン連携ナビゲーション ..... 5-32

## 6 お車との上手なつきあいかた

- お手入れ ..... 6-2
- 寒冷時の取扱い ..... 6-10

## 7 万一のとき

- パンク ..... 7-2
- バッテリーあがり ..... 7-15
- ヒューズ切れ ..... 7-19
- 電球切れ ..... 7-23
- オーバーヒート ..... 7-29
- そのほか ..... 7-30

## 8 サービスデータ

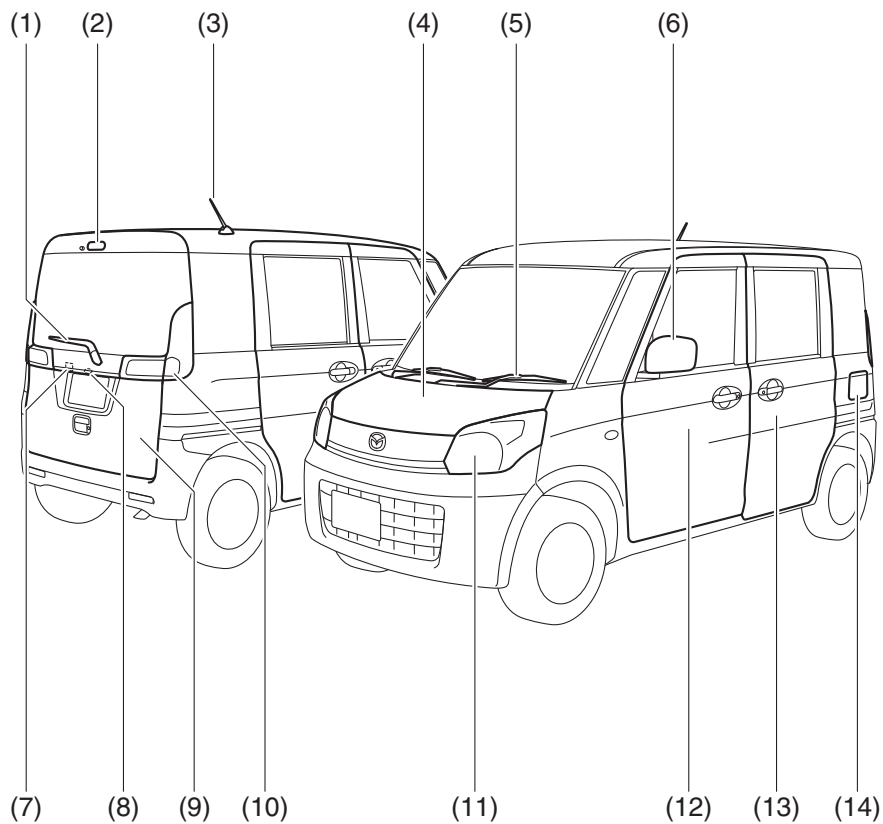
- サービスデータ ..... 8-1

## 9 さくいん

- さくいん ..... 9-1

## イラスト目次

### 1 外観



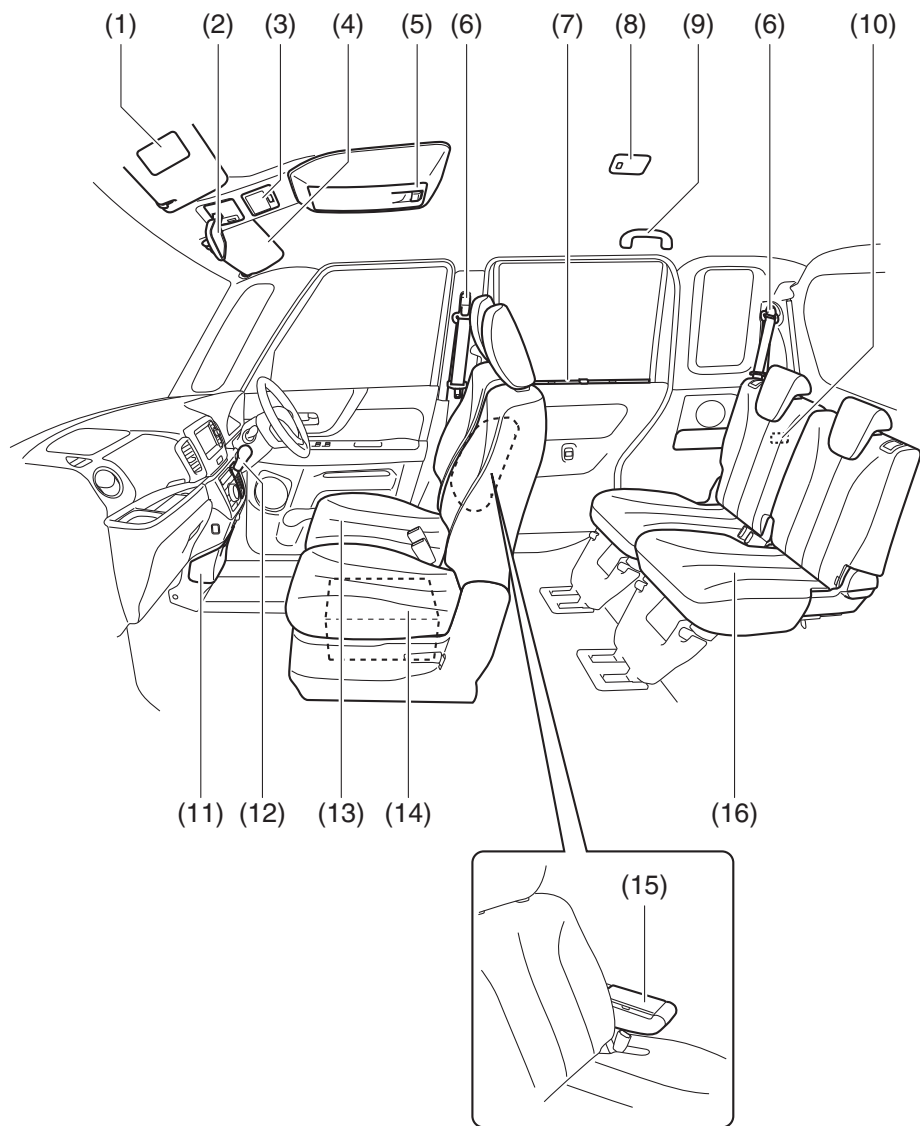
81M1001G

お車のタイプにより、異なる装備も含まれています。

(1)	リヤワイパー	3-94
(2)	ハイマウントストップランプ	7-25
(3)	ルーフアンテナ	5-32
(4)	ボンネット	5-3
(5)	フロントワイパー	3-94
(6)	ドアミラー	3-31
(7)	バックアイカメラ	5-35
(8)	番号灯	7-28
(9)	バックドア	3-14
(10)	リヤコンビネーションランプ	7-27
(11)	ヘッドライト	3-89、7-24
(12)	ドア	3-5
(13)	パワースライドドア	3-16
(14)	燃料給油口(フューエルリッド)	5-2

## 内装1

1



81M10020

お車のタイプにより、異なる装備も含まれています。

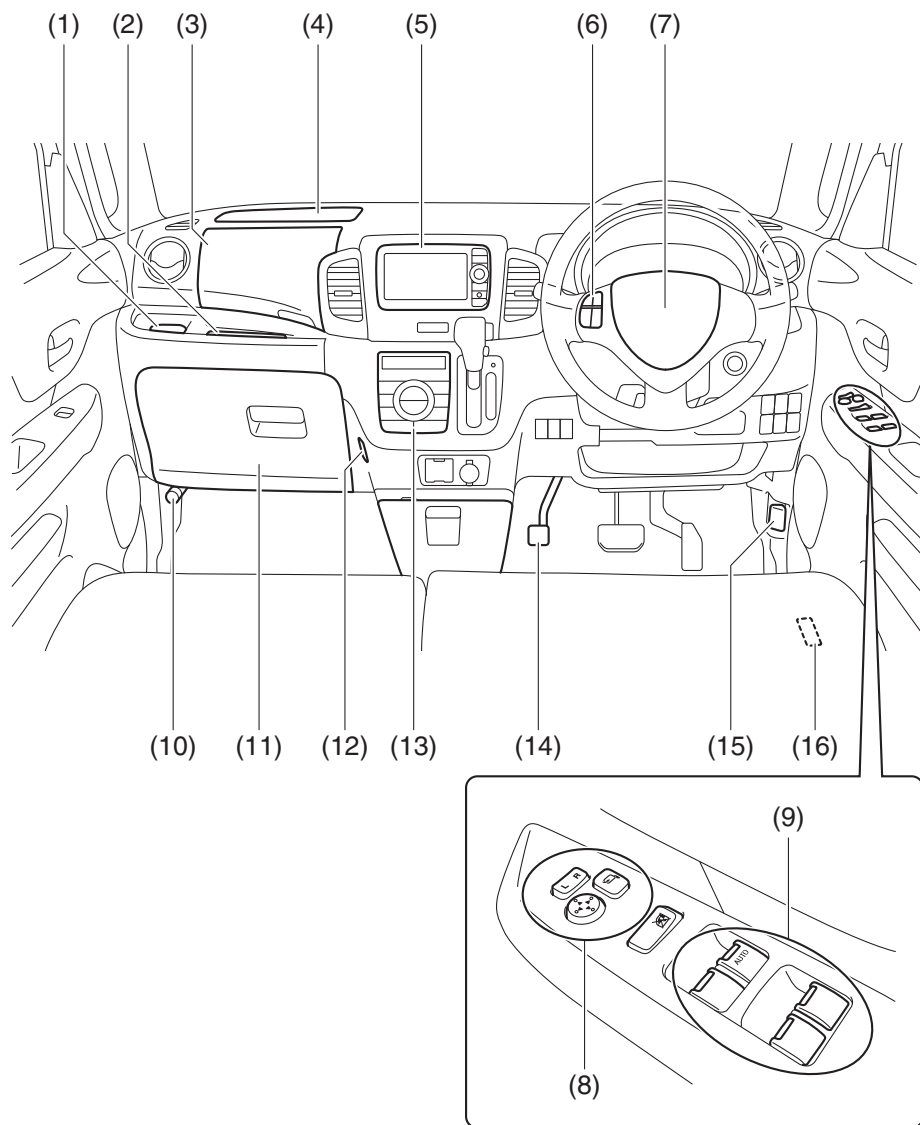


(1)	助手席SRSエアバッグに関する 警告ラベル(※) .....	2-29
(2)	ルームミラー .....	3-30
(3)	前席室内灯 .....	5-7
(4)	サンバイザー .....	5-5
(5)	オーバーヘッドコンソールボックス .....	5-18
(6)	シートベルト .....	3-46
(7)	ロールサンシェード .....	5-6
(8)	後席室内灯 .....	5-7
(9)	アシストグリップ .....	5-19
(10)	荷室室内灯 .....	5-7
(11)	センター口アコンソールボックス .....	5-11
(12)	セレクトレバー .....	4-13
(13)	前席 .....	3-35
(14)	シートアンダーボックス .....	5-16
(15)	アームレスト(ひじ掛け) .....	5-17
	アームレストボックス .....	5-17
(16)	後席 .....	3-35

※お子さま用シートをご使用になる前に、必ずお読みください。

## 内装2

1



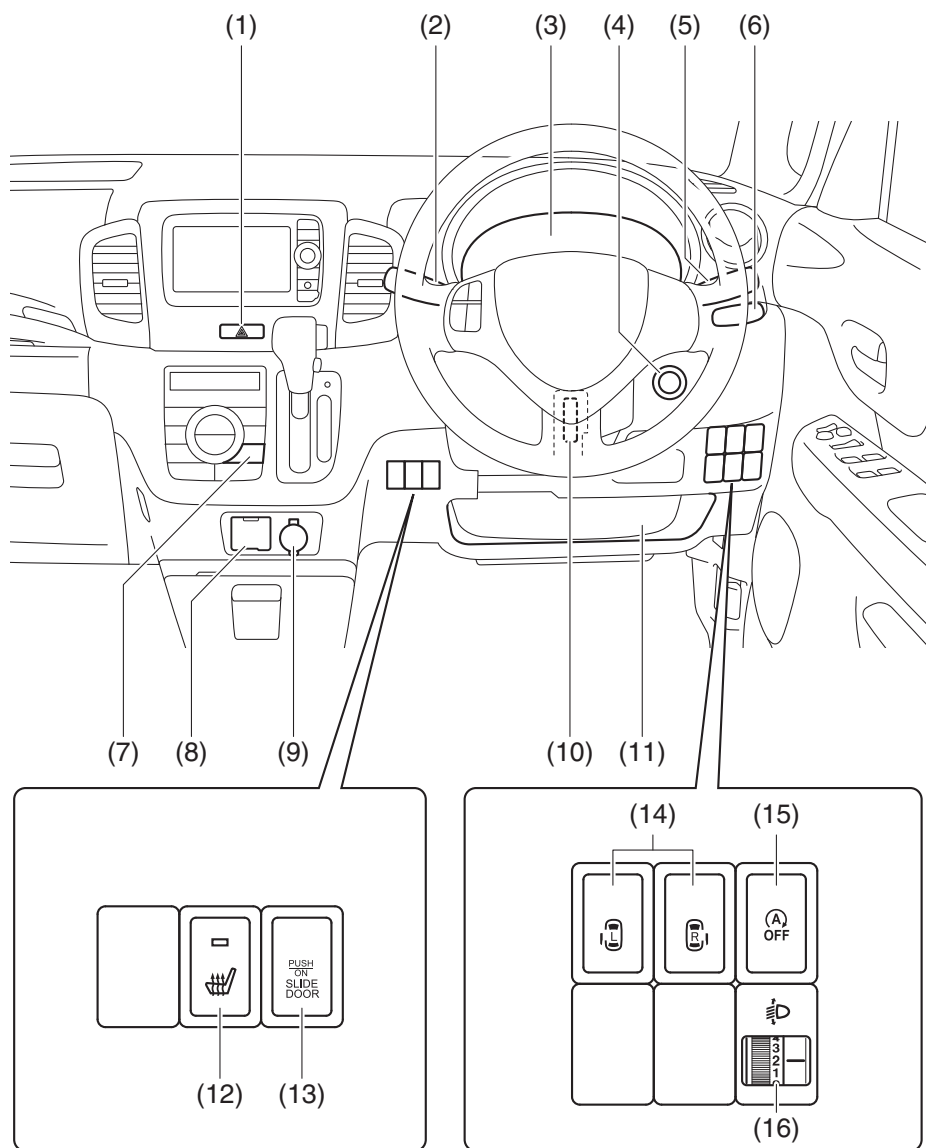
81M10030

お車のタイプにより、異なる装備も含まれています。

(1)	ドリンクホルダー(助手席)	5-12
(2)	インパネトレイ(助手席)	5-9
(3)	リッド付インパネアッパーボックス	5-10
(4)	助手席SRSエアバッグ	3-55
(5)	スマートフォン連携ナビゲーション	5-32
(6)	ステアリングオーディオスイッチ	5-34
(7)	運転席SRSエアバッグ	3-55
	ホーンスイッチ	3-95
(8)	ドアミラー角度調節スイッチ	3-31
	ドアミラー格納スイッチ	3-32
(9)	パワーウインドースイッチ	3-26
(10)	発炎筒	7-30
(11)	グローブボックス	5-10
(12)	ショッピングフック	5-15
(13)	エアコン、ヒーター	5-21
(14)	パーキングブレーキ	4-11
(15)	ボンネットオープナー	5-3
(16)	フューエルリッドオープナー	5-2

## 運転席まわり

1

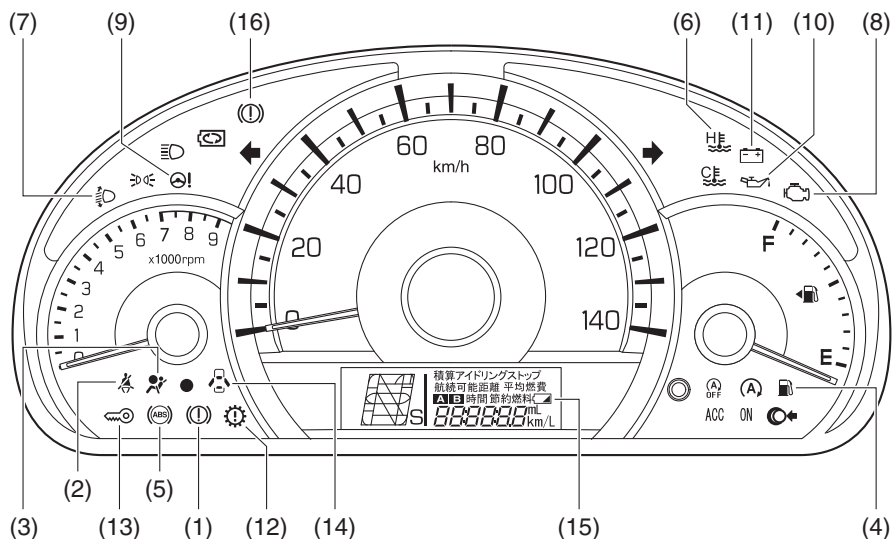


81M10040

お車のタイプにより、異なる装備も含まれています。

(1)	非常点滅表示灯スイッチ	3-92
(2)	ワイパー/ウォッシャースイッチ	3-93
(3)	メーター	3-70
(4)	エンジンスイッチ	4-2
(5)	ライトスイッチ	3-89
	方向指示器スイッチ	3-92
(6)	ドリンクホルダー(運転席)	5-12
(7)	ドアミラーヒータースイッチ	3-34、5-29
	リヤデフォグガススイッチ	5-29
(8)	USB/HDMI/VIDEOソケット	5-19
(9)	アクセサリソケット	5-20
(10)	チルトステアリング	3-35
(11)	インパネアンダートレイ	5-9
(12)	シートヒータースイッチ(運転席のみ)	3-38
(13)	パワースライドドアメインスイッチ	3-17
(14)	パワースライドドアスイッチ	3-20
(15)	アイドリングストップシステム OFFスイッチ	4-32
(16)	光軸調整ダイヤル(ハ口ゲン仕様車)	3-91

## 警告灯



81M10050

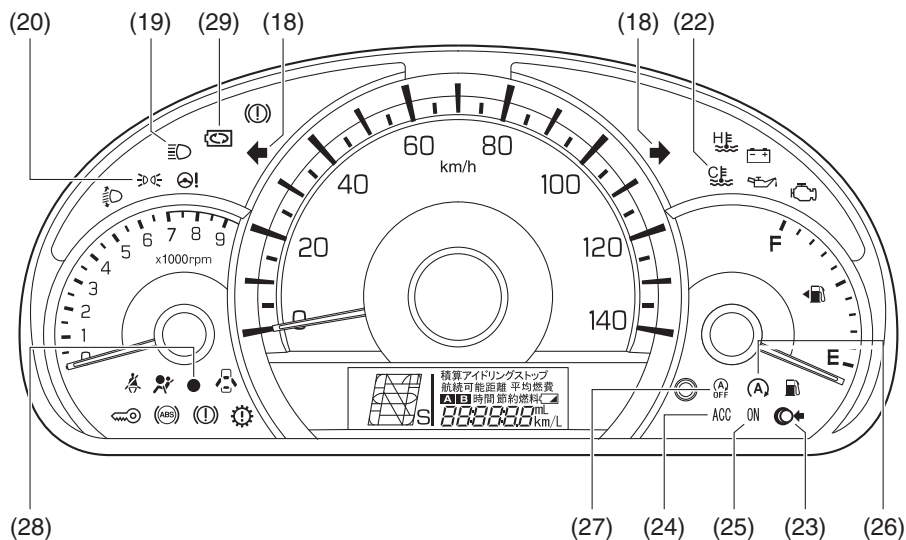
お車のタイプにより、異なる装備も含まれています。

- 警告灯が点灯または点滅し続けた場合は、車両またはシステムの異常が考えられます。参照先の内容をよくお読みのうえ、マツダ販売店で点検を受けてください。
- ※印の警告灯は、エンジンスイッチを **ON** にしたときに初期点灯するのが正常です。点灯しない場合は、マツダ販売店で点検を受けてください。
- アイドリングストップシステム装備車には、特有の点灯条件があります。  
→ **4-25ページ (アイドリングストップシステム)**

警告灯			色	警告灯名	参照先
(1)		※	赤	ブレーキ警告灯	<b>3-78ページ</b>
(2)			赤	シートベルト警告灯	<b>3-79ページ</b>
(3)		※	赤	SRSエアバッグ警告灯	<b>3-79ページ</b>

警告灯			色	警告灯名	参照先
(4)			オレンジ	燃料残量警告灯	3-80ページ
(5)		※	オレンジ	ABS警告灯	3-80ページ
(6)		※	赤	水温警告灯	3-81ページ
(7)		※	オレンジ	オートレベリング警告灯 (タイプ別装備)	3-81ページ
(8)		※	オレンジ	エンジン警告灯	3-82ページ
(9)		※	オレンジ	パワーステアリング警告灯	3-82ページ
(10)		※	赤	油圧警告灯	3-83ページ
(11)		※	赤	充電警告灯	3-83ページ
(12)		※	オレンジ	トランスミッション警告灯	3-83ページ
(13)		※	オレンジ	イモビライザー警告灯	3-84ページ
(14)			赤	半ドア警告灯	3-84ページ
(15)			白	携帯リモコン電池消耗 警告灯	3-84ページ
(16)		※	オレンジ	ブレーキシステム警告灯	3-85ページ

## 表示灯




81M10060

お車のタイプにより、異なる装備も含まれています。

- ※印の表示灯は、エンジンスイッチを **ON** にしたときに初期点灯するのが正常です。点灯しない場合は、マツダ販売店で点検を受けてください。
- アイドリングストップシステム装備車には、特有の点灯条件があります。  
→ **4-25ページ (アイドリングストップシステム)**

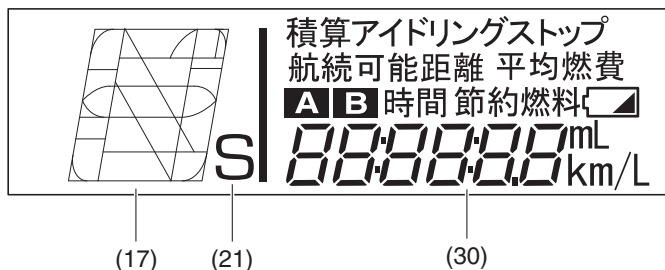
表示灯		色	表示灯名	参照先
(18)		緑	方向指示器表示灯	<b>3-85ページ</b>
(19)		青	ヘッドライト上向き (ハイビーム) 表示灯	<b>3-86ページ</b>
(20)		緑	ライト点灯表示灯	<b>3-86ページ</b>
(22)		※ 緑	低水温表示灯	<b>3-86ページ</b>



表示灯		色	表示灯名	参照先
(23)		緑	プッシュ表示灯	4-5ページ
(24)	ACC	オレンジ	ACC表示灯	3-87ページ
(25)	ON	オレンジ	IG ON表示灯	3-87ページ
(26)		※ 緑	アイドリングストップ表示灯	3-87ページ
(27)		※ オレンジ	アイドリングストップシステムOFF表示灯	3-88ページ
(28)		赤	セキュリティアラームインジケータ	3-88ページ
(29)		※ 白	エネチャージインジケータ	3-88ページ

## マルチインフォメーションディスプレイ

1

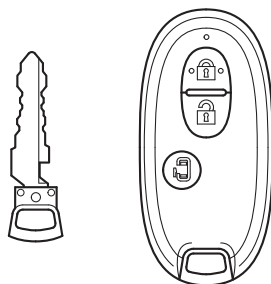


お車のタイプにより、異なる装備も含まれています。

81M10090

表示	色	表示名	参照先	
(17)	 (代表例)	白	セレクトレバー位置表示	3-85ページ
(21)		白	S (スポーツ) モード表示	3-86ページ
(30)	—	白	<ul style="list-style-type: none"> <li>● オドメーター (積算距離計)</li> <li>● トリップメーター (区間距離計)</li> <li>● 瞬間燃費</li> <li>● 平均燃費</li> <li>● 航続可能距離</li> <li>● 積算アイドリングストップ 節約燃料</li> <li>● 積算アイドリングストップ 時間</li> <li>● 照明コントロール表示</li> </ul>	3-72ページ
			● エコ運転表示機能	4-34ページ

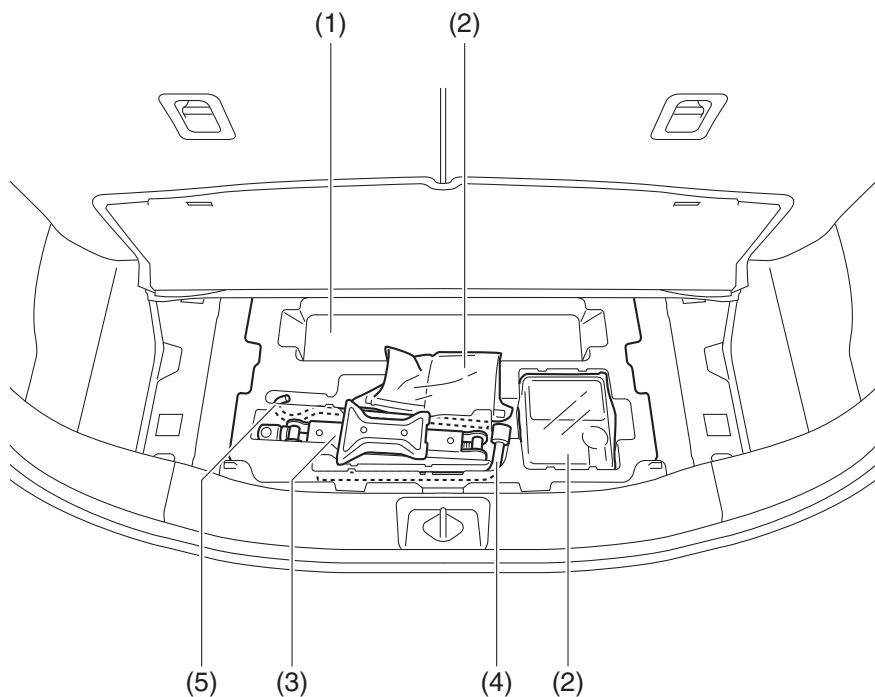
キー



81M10070

お車のタイプにより、異なる装備も含まれています。

キー	.....	3-2
ドア	.....	3-5
キーレスエントリー	.....	3-7
携帯リモコン	.....	3-2
アドバンストキーレスエントリー& キーレスプッシュボタンスタートシステム	.....	4-4
エンジンのかけかた	.....	4-8



81M10080

お車のタイプにより、異なる装備も含まれています。

(1)	ラゲッジアンダーボックス	7-2
(2)	タイヤパンク応急修理セット	7-2
(3)	ジャッキ	7-2
(4)	ホイールナットレンチ	7-2
(5)	ジャッキバー	7-2





警告ブザーが鳴ったときは


全車共通

1

メーター	ブザー音 (室内ブザー)	原因	対処方法
 約8秒間 小刻みに点滅	ピー、ピー、 (4回)	駐車中にセキュリティアラームが作動したことをお知らせしている (エンジンスイッチを <b>[ON]</b> にしたときに鳴ります)	盗難にあってないか車の中を確認してください。
 点灯	ポーン (1回)	燃料の残量が少ない	すみやかに給油してください。 → <b>3-80ページ</b> (燃料残量警告灯)
 表示	ピー、ピー、	セレクトレバーが <b>[R]</b> に入っている	セレクトレバーの位置を確認してください。 → <b>4-17ページ</b> ( <b>[R]</b> (リバース) ポジション警告ブザー)
 点滅	ピー、ピー、 (約95秒間)	運転者がシートベルトを着用せずに走行している	安全な場所に停車して、ベルトを着用してください。 → <b>3-47ページ</b> (シートベルト警告ブザー)
 点灯	ピピピッ、 ピピピッ、	パーキングブレーキを解除せずに走行している	安全な場所に停車して、パーキングブレーキを解除してください。 → <b>4-12ページ</b> (パーキングブレーキ解除忘れ警告ブザー)

# クイックガイド/警告ブザーが鳴ったときは

メーター	ブザー音 (室内ブザー)	原因	対処方法
 点灯	ポーン (1回)	いずれかのドアが完全に閉まっていないまま走行している	安全な場所に停車して、ドアを完全に閉めてください。 → <b>3-84ページ (半ドア警告灯)</b>
 点灯	ピー---	ヘッドライトや車幅灯が点灯したまま運転席のドアを開けた	ライトを消してください。 → <b>3-90ページ (ライト消し忘れ警告ブザー)</b>
-	ピー、ピー、	アイドリングストップシステムによるエンジンの自動停止中に、ボンネットが開いたためエンスト状態(※)になった	エンジンを再始動するときには、次の手順で対処してください。 ①パーキングブレーキをしっかりとかけ、セレクトレバーを <b>[P]</b> に入れます。 ②ボンネットを完全に閉めます。 ③エンジンスイッチを操作して再始動します。 → <b>4-25 ページ (アイドリングストップシステム)</b>
 点灯	ピー、ピー、 (約5秒間)	アイドリングストップシステムによるエンジンの自動停止中に、運転席シートベルトを外した、または運転席ドアを開けた	車外に出るときは、事前に次の手順を実施してください。 ①パーキングブレーキをしっかりとかけ、セレクトレバーを <b>[P]</b> に入れます。 ②長時間停車するときや車から離れるときは、エンジンスイッチを操作してエンジンを停止します → <b>4-10 ページ (エンジン止めるときは)</b>
 点滅	ピー、ピー、 (約2秒間、 室内/車外ブザー)	携帯リモコンが車内にない、またはリモコンの電池が切れている状態で、次の操作をした ●すべてのドアを閉めた ●エンジン始動	リモコンを車内にもどすか、リモコンをエンジンスイッチに当ててください。 → <b>4-7ページ(携帯リモコン車外持ち出し警告)</b> → <b>4-8 ページ (エンジンのかけかた)</b>

メーター	ブザー音 (室内ブザー)	原因	対処方法
—	ピッ、ピッ、 (室内ブザー)	エンジンスイッチを <b>LOCK</b> (OFF) にもどして、いずれかのドアを開閉してもハンドルがロックされていないことをお知らせしている (運転席ドアを開けたときに鳴ります)	マツダ販売店で点検を受けてください。 → <b>4-11 ページ (ハンドルロック未作動警告ブザー)</b>
<b>ACC</b> 点灯	ピー、ピー、 (室内ブザー)	エンジンスイッチが <b>ACC</b> のときに運転席ドアを開けた	<b>LOCK</b> (OFF) にもどしてください。 → <b>4-11 ページ (エンジンスイッチもどし忘れ警告ブザー)</b>
<b>ACC ON</b> いずれか点灯	ピー (約2秒間、 車外ブザー)	エンジンスイッチが <b>ACC</b> または <b>ON</b> のときにリクエストスイッチを押した	<b>LOCK</b> (OFF) にもどしてください。 → <b>3-6 ページ (リクエストスイッチ未作動警告ブザー)</b>
—	ピー (約2秒間、 車外ブザー)	携帯リモコンが車内にあるときにリクエストスイッチを押した	リモコンを車外に持ち出してください。
 点灯	ピー (約2秒間、 車外ブザー)	いずれかのドアが完全に閉まっていないまま次の操作をした ● リクエストスイッチを押した ● 携帯リモコンのロックスイッチを押した	ドアを閉めてください。 → <b>3-7 ページ (キーレスエントリーの場合)</b>

※通常のエンスト状態になると、次の警告灯が点灯します。

- エンジン警告灯、パワーステアリング警告灯、油圧警告灯、充電警告灯
- **1-10 ページ (警告灯)**

# クイックガイド/警告ブザーが鳴ったときは

## ■ パワースライドドア装備車のみ

メーター	ブザー音	原因	対処方法
—	ピッピッピッ または ピーー (専用ブザー)	自動開閉中、または安全のため自動開閉できないときです。	スライドドア周囲の安全を確認する、または自動開閉できる条件になっているか確認してください。 → <b>3-16ページ (パワースライドドア)</b>
● 2秒間隔で 点滅	ピー、ピー、 (約10秒間、 室内ブザー)	セキュリティアラームがセット状態のときに、下記以外の方法で解錠してドアを開けた ● 携帯リモコン ● リクエストスイッチ ● ワンアクションスイッチ	エンジンスイッチを <b>ON</b> にして、警報を停止してください。 → <b>3-23ページ(セキュリ ティアラーム)</b>

## ■ パワースライドドア非装備車のみ

メーター	ブザー音	原因	対処方法
● 2秒間隔で 点滅	ピー、ピー、 (約10秒間、 室内ブザー)	セキュリティアラームがセット状態のときに、下記以外の方法で解錠してドアを開けた ● 携帯リモコン ● リクエストスイッチ	エンジンスイッチを <b>ON</b> にして、警報を停止してください。 → <b>3-23ページ(セキュリ ティアラーム)</b>



## よくあるご質問 (Q & A)

お問い合わせの多い、よくあるご質問についてご案内します。

1

### ドアの開閉

- Q.** キーレスエントリーが作動しない。
- A.** キーレスエントリーが作動しない状況にあるおそれがあります。  
**3-7ページ (キーレスエントリーの場合)** をお読みください。
- A.** 携帯リモコンの電池が消耗しているときは、交換してください。  
→ **6-8ページ (携帯リモコンの電池交換)**
- Q.** ドアを開けたら警報が鳴る。
- A.** 警報装置 (セキュリティアラーム) が作動しています。  
エンジンスイッチを **[ON]** にして警報を止めてください。  
正しい取扱い方法や設定切替えについては、**3-23 ページ (セキュリティアラーム)** をお読みください。
- Q.** ワンアクションスイッチでドアの施錠ができない。
- A.** ワンアクションスイッチではドアの解錠はできますが施錠はできません。  
施錠をする場合は、携帯リモコンまたはリクエストスイッチをご使用ください。

### 窓ガラス

- Q.** フロントガラスやドアガラス内側のくもりを取りたい。
- A.** オートエアコン (**5-22ページ**) のデフロスタースイッチ (**5-28ページ**) をご使用ください。
- Q.** バックドアガラス内側のくもりを取りたい。
- A.** リヤデフォグスイッチ (**5-29ページ**) をご使用ください。

### タイヤ

- Q.**パンクした。
- A.**パンクの状態によっては、タイヤパンク応急修理セットをご使用いただくことで、応急修理ができます。  
→ **7-2ページ (パンク)**

### バッテリーあがり

- Q.** バッテリーがあがり、エンジンが始動できない。
- A.** 救援車のバッテリーとブースターケーブルを接続して、エンジンを始動してください。  
→ 7-15ページ (鉛バッテリーあがりのときは)

### アイドリングストップシステム

- Q.** アイドリングストップシステムが作動しない。
- A.** 次の項目をお読みください。  
→ 4-25ページ (アイドリングストップシステム)

### エンジンオイル

- Q.** エンジンオイルを交換したい。
- A.** 次の項目をお読みください。  
→ 2-33ページ (エンジンオイルを交換するときは)  
→ 8-1ページ (サービスデータ)

### 電装品

- Q.** ヘッドライトまたは制動灯が点灯しなくなった。
- A.** 電球を点検してください。  
→ 7-23ページ (電球の点検)  
→ 7-24ページ (電球を交換するときは)  
→ 8-3ページ (電球の容量)
- Q.** 電気装置が使用できなくなった。
- A.** ヒューズを点検してください  
→ 7-19ページ (ヒューズが切れたときは)
- Q.** 運転席パワーウィンドーがオートで全開/全閉しなくなった。
- A.** パワーウィンドーのはさみ込み防止機能の初期設定が必要です。3-29ページ (初期設定のしかた) をお読みください。

### スマートフォン連携ナビゲーション タイプ別装備

- Q.** 時計の表示を変えたい。
- A.** 別冊のオーディオマニュアルをお読みください。また、時刻は自動で調整されます。

## 2. 必読！ 安全なドライブのために

とくに重要な項目ですのでしっかりお読みください。

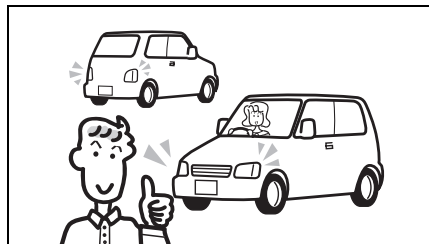
### 安全運転が第一

お車に装備されているシートベルト、SRSエアバッグシステム、ABS（アンチロックブレーキシステム）などの安全装備も、乗員の安全確保には限界がありません。法定速度を厳守するとともに、スピードを控えめにして安全運転に心がけてください。

出発の前に（お車の確認）	2-2
荷物を積むときは	2-5
お子さまを乗せるときは	2-6
植込み型心臓ペースメーカーなどをご使用の方へ	2-11
運転席にすわって	2-12
エンジンをかけるときは	2-14
走行するときは	2-15
駐車するときは	2-20
給油するときは	2-22
オートマチック車を運転するとき	2-24
パワースライドドア装備車の正しい使いかた	2-26
SRSエアバッグ車を運転するとき	2-27
4WD車を運転するとき	2-30
ターボ車を運転するとき	2-30
こんなことにも注意して	2-31
エコドライブをしましょう	2-34

## 出発の前に（お車の確認）

### 日常点検を確実に

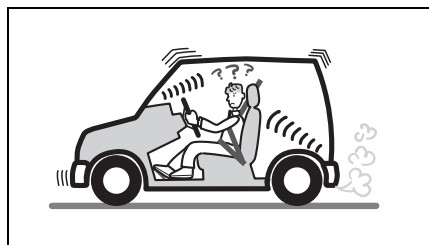


64L20180

車の走行距離、使用状態から判断した適切な時期に実施してください。

→ メンテナンスノート（日常点検）

### こんな症状に気づいたときは



80J009

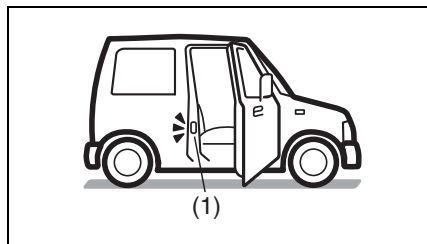
### ⚠ 注意

次のような場合はマツダ販売店で点検を受けてください。

- 地面に油や液の漏れたあとが残っている
- ブレーキ液が不足している
- いつもと違うにおい、音、振動がある
- ハンドルやブレーキを操作したときの感じがいつもと違う

## タイヤの空気圧をチェック

- 定期的に点検・調整してください。この車の指定空気圧は、運転席ドアの開口部に貼付してある「空気圧レベル」(1)で確認できます。  
→ メンテナンスノート（日常点検）

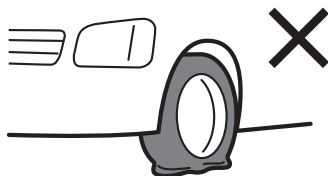


70K115

- 空気圧が不足したまま走行すると、タイヤの両端が摩耗する原因となります。また、燃費が悪くなります。

### ⚠ 警告

空気圧が極端に低いまま走行すると、タイヤがバースト（破裂）して思わぬ事故につながるおそれがあります。



72J20040

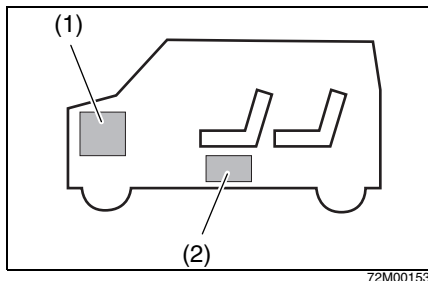
**注意**

指定空気圧を守らないと車の性能が十分に発揮できず、次のようなことが起きるおそれがあり、思わぬ事故につながったり、故障の原因となったりするおそれがあります。

- 走行安定性が悪化する
- ブレーキをかけたときの制動距離が伸びる
- 正確なタイヤ回転速度が検出できなくなって、ABSが正常に作動しなくなる
- 4WD車では、その性能が十分に発揮できないばかりでなく、駆動系部品に悪影響をあたえる

**バッテリーについて**

この車は鉛バッテリーとリチウムイオンバッテリーを搭載しています。各バッテリーについて、次の「鉛バッテリー」および「リチウムイオンバッテリー」をお読みいただき、正しい取扱いをしてください。



- (1) 鉛バッテリー
- (2) リチウムイオンバッテリー

- 鉛バッテリーは、車の電源供給に使用されています。

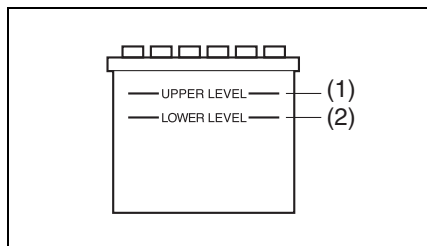
- リチウムイオンバッテリーは、アイドリングストップシステムによるエンジンの自動停止中に、車の電装品に電気を供給するために使用されています。
- バッテリーは、走行中だけでなく、減速中も充電されます。  
→ 4-33ページ (エネチャージ)
- バッテリーは少しずつ放電します。バッテリーあがりを防ぐためには、1か月に一度は連続して30分以上走行して充電する必要があります。

**■ 鉛バッテリー**

**鉛バッテリーの液面を点検する**

液面が下限 (2) より下にあるときは、バッテリー補充液を上限 (1) まで補充してください。バッテリー液が不足すると、バッテリーの寿命を縮めるおそれがあります。

→ メンテナンスノート (日常点検)



80J1267

**警告**

- バッテリー液が不足すると、発熱して爆発のおそれがあります。
- バッテリー端子を外して再び接続するときは、確実に締め付けてください。ゆるみがあると、火災や故障の原因となります。

## 注記

アイドリングストップシステム装備車は、高性能な専用の鉛バッテリーを使用していますので、次のことをお守りください。守らないとアイドリングストップシステムが正常に作動しなくなったり、バッテリーの寿命が短くなったりするおそれがあります。

- バッテリーを交換するときは、指定のバッテリーを使用する（指定外のものを使用しない）
  - 7-17ページ（鉛バッテリーを交換するときは）
  - 8-2ページ（サービスデータ）
- バッテリー端子から電気製品の電源をとらない

## ■ リチウムイオンバッテリー

助手席のシートアンダーボックスの下にあります。

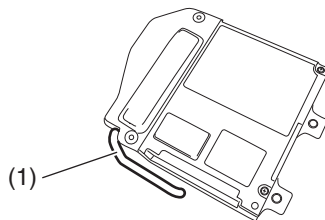
→ 5-16ページ  
（シートアンダーボックス）

- リチウムイオンバッテリーは点検不要です。
- リチウムイオンバッテリーの交換または廃棄については、マツダ販売店にご相談ください。

## ⚠ 警告

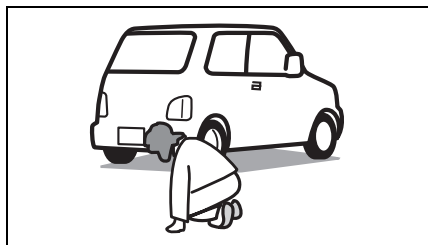
リチウムイオンバッテリーはエネチャージ装備車専用のバッテリーです。取扱いを誤ると、火災や感電などを起こしたり、故障の原因となったりするおそれがあるため、次のことをお守りください。

- 取り外したり分解したりしない
- 水などで濡らさない
- 強い衝撃をあたえない
- 上に乗ったり、荷物を載せたりしない
- バッテリー端子を外したり、端子から電気製品の電源をとらない
- 排気ホース（1）を曲げたり、ホースの上にもものに乗せたりしてふさがない



72M2021

## 排気管も点検



80J011

排気管に穴やひび割れがないか、ときどき点検してください。

### 警告

排気管に漏れがあると、排気ガスが車内に侵入して一酸化炭素中毒のおそれがあります。異常を感じたときは、マツダ販売店で点検を受けてください。

## 荷物を積むときは

荷物の積みすぎは、車体や走行に悪影響をおよぼします。

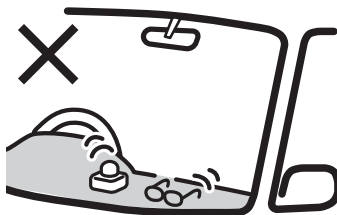
### 警告

- 燃料や薬品が入った容器、スプレー缶などを車内に持ち込まないでください。引火や爆発のおそれがあります。



80J021

- インパネの上にもものを置かないでください。運転視界をさまたげたり、発進時や走行中に動いたりして、安全運転のさまたげになるおそれがあります。また、万一の事故で助手席 SRS エアバッグが正常に作動しなかったり、助手席 SRS エアバッグがふくらんだときに飛ばされたりして、けがのおそれがあります。



80J070

**注意**

- 車内に荷物を積み重ねないでください。視界のさまたげになるばかりでなく、急ブレーキで荷物が飛び出し、思わぬ事故につながるおそれがあります。



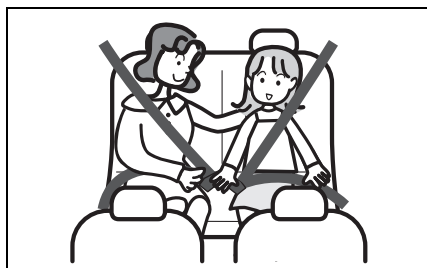
80J022

- 動物を乗せるときは、動きまわらないように注意してください。運転のさまたげになったり、急ブレーキのときなどに思わぬ事故につながったりするおそれがあります。

**お子さまを乗せるときは**

いつもより慎重に安全を確保し、スピードを控えめに安全運転を心がけましょう。

**お子さまは後席に乗せる**



51K0188

- できるだけ大人が隣にすわり、お子さまを見守ってください。
- 助手席に乗せるとお子さまの不意の動作が気になったり、お子さまがいたずらしたりして、運転のさまたげになるおそれがあります。
- お子さま用シートは、お子さまの年齢や体格にあった適切なものを選んでください。
  - 2-8ページ（お子さま用シートの使用について）
  - 3-60ページ（お子さま用シートの選択について）

**警告**

- 後席のお子さまが走行中にドアを開けないように、チャイルドブルーフをご使用ください。
  - 3-12ページ（チャイルドブルーフ）

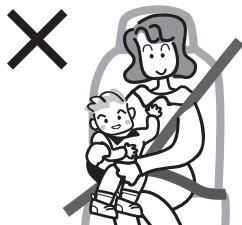


- お子さま用シートを必要としないお子さまをやむをえず助手席に乗せるときは、次のことをお守りください。
  - 助手席を一番後ろに下げてください。助手席を前に出していると、助手席 SRS エアバッグが作動したときの強い衝撃で重大な傷害を受けるおそれがあります。

### お子さまもシートベルトを着用

#### ⚠ 警告

- ひざの上にお子さまを抱かないでください。しっかり抱いていても、衝突のときなどに十分にささえることができず、お子さまが重大な傷害を受けるおそれがあります。



80J081

- 必ずシートベルトを着用させてください。
- 一本のシートベルトを二人以上で使用しないでください。

- シートベルトが首やあごにかかるときや、腰骨にかからないようなお子さまには、チャイルドシートやジュニアシートをご使用のうえ、後席に乗せてください。シートベルトを正しく使用しないと、お子さまが重大な傷害を受けるおそれがあります。



80J082

- 首がすわっていないお子さま、ひとりすわりのできないお子さまには、ベビーシートをご使用のうえ、後席に乗せてください。

## シートベルトで遊ばせない



### 警告

お子さまをシートベルトで遊ばせないでください。ベルトを身体に巻きつけるなどして遊んでいるときに、窒息など重大な傷害を受けるおそれがあります。万一の場合は、ハサミでベルトを切断してください。

## お子さま用シートの使用について

### 警告

助手席には、お子さま用シートが必要なお子さまを乗せないでください。後ろ向き前向きにかかわらず、お子さま用シートを適切に取り付けることができません。



- お子さま用シートは、助手席で使用することができません。後席に取り付けてください。
- お子さま用シートは、お子さまの年齢や体格にあった適切なものを選んでください。  
→ **3-60ページ（お子さま用シートの選択について）**
- 助手席サンバイザーの両面には、助手席 SRS エアバッグ装備車にお子さま用シートを取り付ける場合の禁止事項などを示した警告ラベルが貼られています。お子さま用シートをご使用前に、**2-29ページの「助手席 SRS エアバッグに関する警告ラベル」**を必ずお読みください。
- この車には、次のタイプのお子さま用シートを取り付けることができます。
  - シートベルトで固定するタイプのお子さま用シート  
→ **3-65ページ（お子さま用シートのシートベルトによる固定）**
  - ISOFIXタイプのお子さま用シート  
→ **3-67ページ（ISOFIX対応お子さま用シートの固定）**
- お子さま用シートの種類によっては、この車に正しく取り付けられないものがあります。使用する前に、お子さま用シートに付属の取扱説明書をよく読み、取付け方法や取扱いなどについてご確認ください。

- お子さま用シートには、マツダ純正品をおすすめします。詳しくは、マツダ販売店にご相談ください。
- お子さま用シートを使用しても、お子さまの安全の確保には限界があります。スピードは控えめにし、安全運転に心がけてください。

**警告**

- 走行する前に、お子さま用シートが確実に固定され、ガタつき、ゆるみなどが無いことを確認してください。
- お子さま用シートを取り付けたシートの背もたれを倒さないでください。お子さま用シートが適切に固定されなかったり、衝突したときなどに体がシートベルトの下に滑り込んだりして、重大な傷害を受けるおそれがあります。
- 万一の事故でお子さま用シートに強い衝撃を受けた場合は、外観に異常がなくても再使用しないでください。いざというときに性能を十分発揮できないおそれがあります。

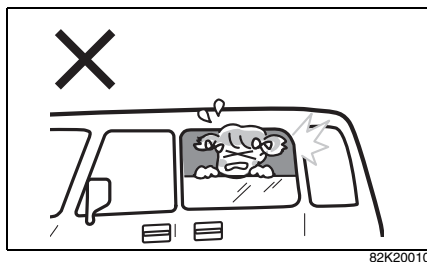
**注意**

お子さま用シートは、使用していないときでもしっかりとシートに取り付けるか、荷室に収納してください。シートから取り外したまま客室内に放置すると、ブレーキをかけたときなどに乗員やものに当たるおそれがあります。

**ドアやウィンドーの開閉、シートの調節は大人が行なう**

お子さまの手足や首をはさまないように、大人が開閉や調節を行なってください。

- 2-26ページ (パワースライドドア 装備車の正しい使いかた)
- 3-22ページ (スライドドアクローザー)



82K20010

**警告**

パワーウィンドーは、お子さまが自分で操作しないように、ウィンドーロックスイッチをご使用ください。

- 3-27ページ (ウィンドーロックスイッチ)

窓から顔や手を出さない



⚠ 警告

お子さまが手や顔などを出さないように注意してください。急ブレーキで重大な傷害を受けたり、転落したりするおそれがあります。また、車外のものなどに当たって重大な傷害を受けるおそれがあります。

車から離れるときは

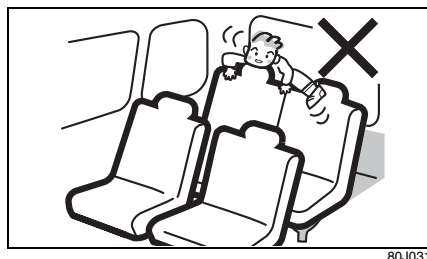
⚠ 警告

車から離れるときは、お子さまだけを車内に残さないでください。  
●お子さまのいたずらで、車の発進や火災などの事故を起こすおそれがあります。

●炎天下の車内は高温になり、お子さまが熱射病にかかるおそれがあります。エアコンをつけていても、車内にお子さまだけを残さないでください。



お子さまを荷室に乗せない



⚠ 警告

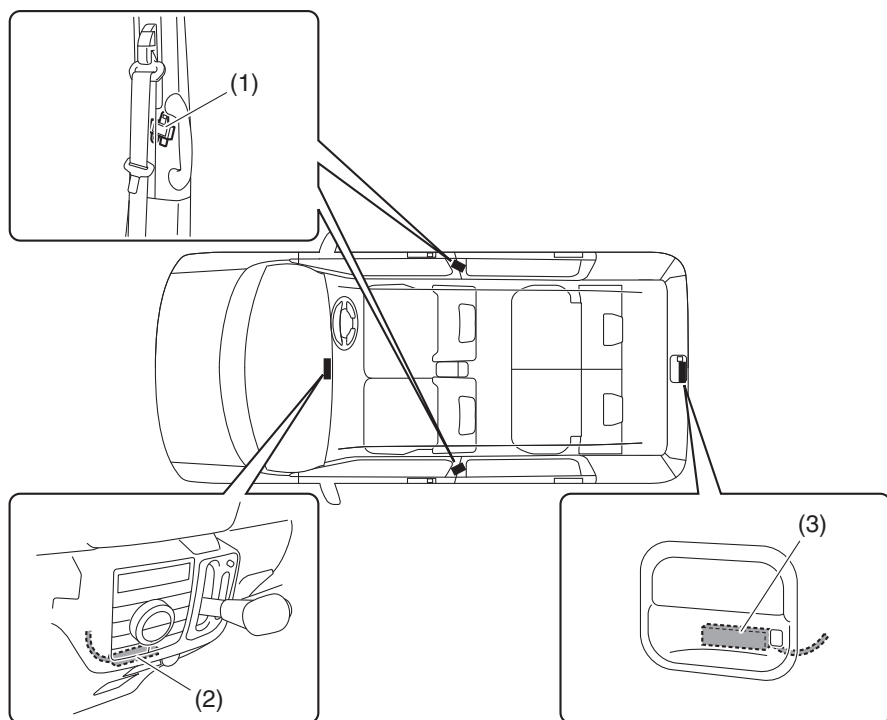
荷室は人が乗る構造になっていません。お子さまを乗せないでください。急ブレーキなどで思わぬ事故につながるおそれがあります。道路上での停車中も、お子さまを荷室で遊ばせないでください。

植込み型心臓ペースメーカーなどをご使用の方へ

**警告**

- 植込み型心臓ペースメーカーおよび植込み型除細動器（ICD）を使用している方は、アドバンスキーレスエントリー&キーレスプッシュボタンスタートシステム装備車の各発信機（次の図参照）から約22 cm 以内の範囲に、植込み型心臓ペースメーカーおよび植込み型除細動器（ICD）が近づかないようにしてください。電波が植込み型心臓ペースメーカーおよび植込み型除細動器（ICD）の作動に影響をあたえるおそれがあります。
- 植込み型心臓ペースメーカーおよび植込み型除細動器（ICD）以外の医療用電気機器を使用している方は、アドバンスキーレスエントリー&キーレスプッシュボタンスタートシステム装備車の電波が医療用電気機器の作動に影響をあたえる場合があるため、医療用電気機器製造業者などへ影響を確認してください。
- 詳しくは、マツダ販売店にお問い合わせください。

2

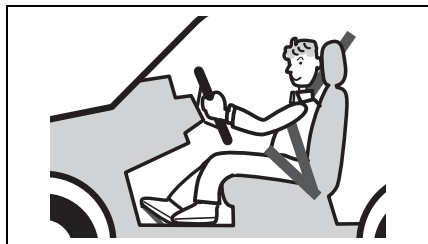


81M20010

- (1) 前席ドア車外発信機（※イラストは運転席ドア側）
- (2) 車室内発信機
- (3) バックドア車外発信機

## 運転席にすわって

### ハンドル、シート、ミラーの調節は走行前に



80J014

#### ⚠ 警告

- 走行中にハンドルの調節（タイプ別装備）やシートの調節、ルームミラーやドアミラーの調節をしないでください。ハンドル操作を誤ったり、前方不注意となったりして、思わぬ事故につながるおそれがあります。

→ 3-35ページ

（チルトステアリング）

→ 3-35ページ（シート）

→ 3-30ページ（ルームミラー）

→ 3-31ページ（ドアミラー）

- 背もたれを必要以上に倒さないでください。ヘッドレストやシートベルトが本来の機能を発揮できません。

## 正しい運転姿勢

正しい運転姿勢がとれるように、次のことに注意してシートを調節してください。

- 背もたれと腰の間にすきまのないようにシートに深くすわります。
- ペダル類を踏み込んだときに、ひざが伸びきらないで余裕があるようにシートを前後に調節します。
- 背中を背もたれに軽くつけ、ハンドルを握ったときにひじが軽く曲がる程度に背もたれの角度を調節します。

ひじが軽く曲がり  
ハンドル操作が楽  
に行なえる

背中を背もたれ  
に軽くつける



ひざが伸びきらずペダル類を踏むときに余裕がある

シートに深くすわる

82K183

#### ⚠ 警告

背もたれと背中之间にクッションなどを入れないでください。正しい運転姿勢がとれないばかりか、シートベルトやヘッドレストの効果が十分に発揮されないおそれがあります。

## シートベルトは正しく着用



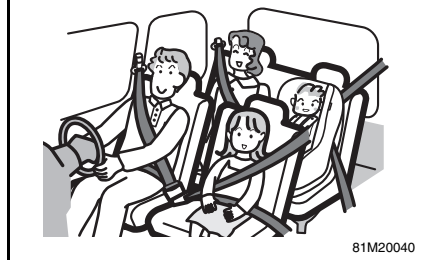
70K216

- シートを正しい位置に調節し、上体を起こして奥深くすわります。
- ベルトがねじれないように着用します。
- 腰ベルトは、腰のできるだけ低い位置にかけます。
- 肩ベルトは、首と肩先の中央にかけます。
- ベルトがねじれていないことを確認し、たるみを取り除きます。  
→ 2-12ページ（正しい運転姿勢）

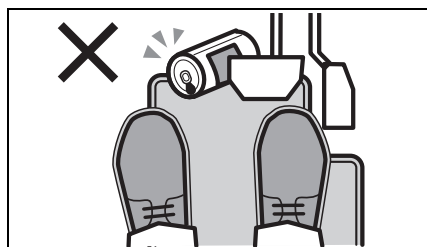
### ⚠ 警告

- 走行前にシートベルトを正しく着用してください。走行中に着用したり調節したりすると、思わぬ事故を起こすおそれがあります。
- 背もたれを必要以上に倒さないでください。また、洗たくばさみやクリップなどでベルトをたるませないでください。シートベルトが本来の効果を発揮できません。

- 助手席や後席の同乗者全員にシートベルトを着用させてください。



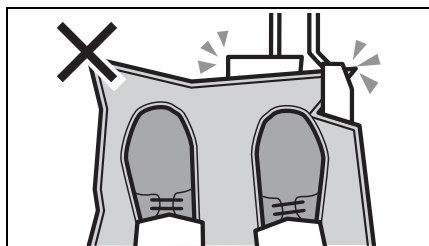
## 運転席の足元付近にもものを置かない



### ⚠ 警告

空き缶などを足元に放置しないでください。ペダル操作ができなくなると思わぬ事故につながるおそれがあります。

車にあったフロアマットを  
適切に使用する



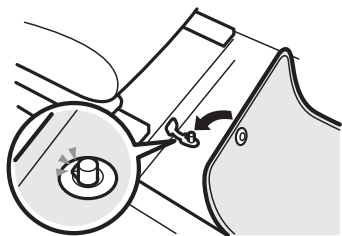
64L20040

⚠ 警告

ペダル操作のさまたげになって思わぬ事故につながるおそれがありますので、次のことをお守りください。

- 足元の形にあわないフロアマットを使わない
- フロアマットを重ねて敷かない
- フロアマットは固定具などで確実に固定する

マツダ純正フロアマットの例



64L2019A

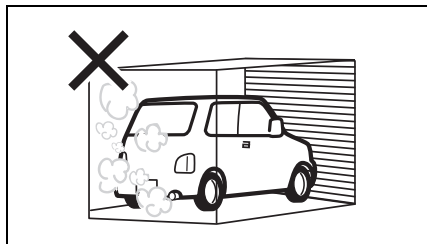
※ 運転席および助手席側のフロア（カーペット下）には、マツダ純正フロアマットに付属する固定具を取り付ける穴があります。

↓ アドバイス

この車専用のマツダ純正フロアマットのご使用をおすすめします。

エンジンをかけるときは

換気が悪いところでエンジンをかけたままにしない



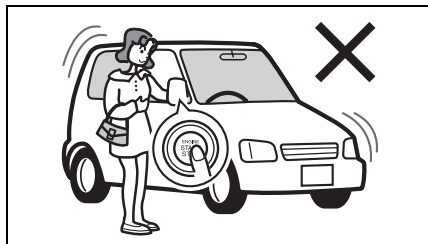
80J010

⚠ 警告

- 車庫の中など、換気が悪いところでエンジンをかけたままにすると、一酸化炭素中毒のおそれがあります。
- エンジンをかけた状態で、バックドアを開けたままにしないでください。排気ガスが車内に侵入します。
- 車内で排気ガスのにおいがしたときは、すべての窓を全開にし、エアコン、ヒーターの内外気切替を外気導入に切り替え、ファンを強にして換気します。換気してもにおいが消えないときは、すみやかにマツダ販売店で点検を受けてください。



窓越しのエンジンスイッチ操作はしない



81M20030

運転席にすわり、ブレーキペダルを踏んでからエンジンを始動してください。

警告

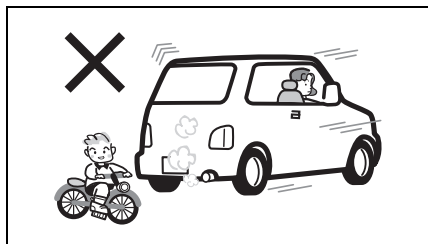
窓越しのエンジンスイッチ操作はしないでください。思わぬ事故につながるおそれがあります。

→ 4-8ページ

(エンジンのかけかた)

走行するときは

周囲をよく確認してから発進する

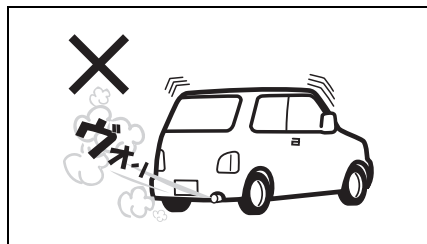


80J025

注意

- 周囲の安全をしっかりと確認してから発進してください。
- バックミラーやバックアイカメラ（タイプ別装備）だけでは後方の安全が十分に確認できません。車を後退させるときは、車から降りて自分の目で後方を確認してください。

エンジン始動直後の空ぶかしや急発進、急加速をしない



80J064

エコドライブのため、空ぶかしや急発進、急加速はしないでください。

→ 2-34ページ

(エコドライブをしましょう)

注記

エンジン始動直後は暖まっていないので、空ぶかしや急発進、急加速をすると、エンジン故障の原因となります。

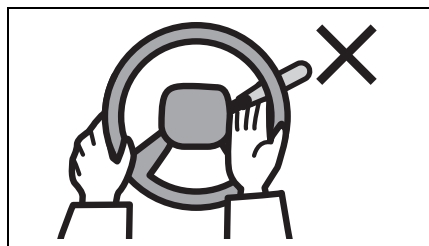
携帯電話やナビゲーションなどに気を取られないで



**警告**

- 運転者は、走行中に自動車電話や携帯電話などを使用しないでください。会話や電話の操作に気を取られ、思わぬ事故につながるおそれがあります。
- 運転者は、走行中にテレビを見たり、ナビゲーションやオーディオなどを操作したりしないでください。前方不注意で思わぬ事故につながるおそれがあります。

ハンドルの中に手を入れてスイッチなどを操作しない



**警告**

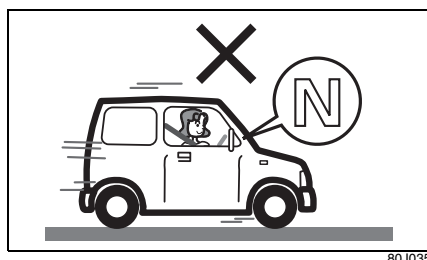
ハンドル操作のさまたげになり、思わぬ事故の原因となります。

ブレーキペダルに足を乗せたまま走行しない

**注意**

ブレーキ部品が早く摩耗したり、ブレーキ装置が過熱したりして、効きが悪くなるおそれがあります。

走行中はニュートラルにしない



**注意**

緊急時以外は、走行中にセレクターを **N**（ニュートラル）に入れないでください。エンジブレーキがまったく効かないため、思わぬ事故の原因となります。

## こんなときどうする？

### ●警告灯が点灯したら？

ただちに安全な場所に停車して処置をしてください。

→ 1-10ページ（警告灯）

### ●床下に強い衝撃を受けたら？

ただちに安全な場所に停車し、ブレーキ液や燃料が漏れていないか、排気管などに異常がないか点検してください。異常が見つかったときは、マツダ販売店にご連絡ください。

### ●タイヤが突然パンクしたら？

ハンドルをしっかり握り、慎重にブレーキをかけて徐々にスピードを落とし、安全な場所に停車してください。

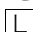
→ 7-2ページ（パンク）

### ●ブレーキペダルが重く感じたら？

車には、エンジンの負圧を利用してブレーキペダルを踏む力を軽減するブレーキ倍力装置がついています。エンジンの負圧が低下していると、ブレーキペダルを踏んだときに重く感じる場合がありますが、異常ではありません。そのままペダルを強く踏んでください。

## 長い下り坂ではエンジンブレーキを使用する

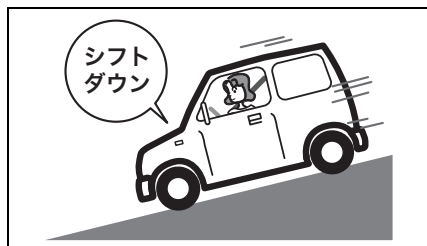
長い下り坂ではエンジンブレーキ（※）を併用してください。アクセルペダルから足を離し、走行速度にあわせて、次のようにシフトダウンします。

- S（スポーツ）モードスイッチを ON にするか、セレクトレバーを  にします。

→ 4-13ページ

（セレクトレバーの操作）

※エンジンブレーキとは、走行中にアクセルペダルから足を離したときに起こるブレーキ効果のことをいいます。エンジンブレーキは低速ギヤほどよく効きます。

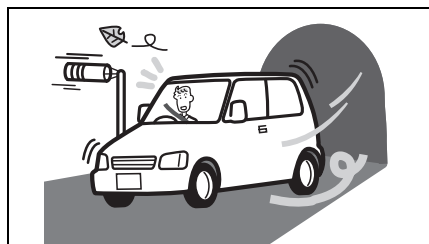


80J1003

### ⚠ 警告

ブレーキペダルを踏み続けると、ブレーキ装置が過熱してブレーキが効かなくなるおそれがあります。

## 横風が強いときは



72J20330

トンネルの出口や橋の上、大型トラックが通り過ぎるときなどに、横風を受けて車が横に流されることがあります。あわてずハンドルをしっかり握り、徐々にスピードを落として進路を立て直してください。

## 滑りやすい路面ではゆっくり走る

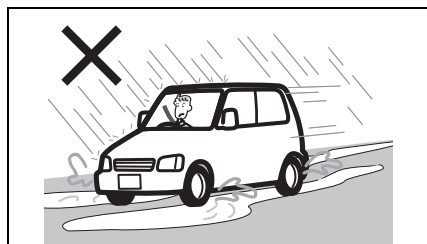


80J039

### ▲ 注意

濡れた路面や凍結路、積雪路などでは、急発進、急加速、急ブレーキ、急ハンドル、急激なエンジンプレーキなど「急」のつく運転はしないでください。スリップ事故につながるおそれがあります。

## 水たまりを高速で通り抜けない

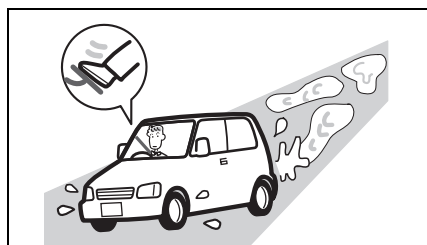


72J20350

### ▲ 注意

水たまりや濡れた路面を高速で走行すると、タイヤと路面の間に水の膜ができ、タイヤが浮いた状態になることがあります。これをハイドロプレーニング現象といい、ハンドルやブレーキがまったく効かなくなって思わぬ事故につながるおそれがあります。

## 水たまりを走行したあとや洗車後はブレーキの効きを確認



72J20360

- 周囲の安全を確かめてから低速でブレーキペダルを数回踏み、ブレーキの効きを確かめてください。
- ブレーキの効きが悪いときは、効きが回復するまで低速で繰り返しブレーキペダルを軽く踏み、ブレーキ装置のしめりを乾かしてください。

## 冠水した場所は走行しない



80J042

万一、冠水した場所を走行したときは、ブレーキの効きを確かめながら安全な場所に停車し、マツダ販売店にご連絡ください。また、次の項目などについて点検を受けてください。

- ブレーキの効き具合
- エンジン、トランスミッション、デファレンシャルなどのオイル量および質の変化（オイルが白濁している場合は、水が混入していますのでオイル交換が必要です）
- ベアリング、ジョイント部などの潤滑不良

### 注記

冠水した場所や、深い水たまりを走行しないでください。エンスト、電装品のショート、エンジン破損などの原因になります。

## スタック（立ち往生）したときは

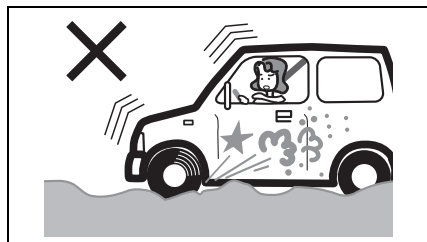
- ぬかるみや砂地などで、駆動輪が空転して脱出できなくなることをスタックといいます。
- 前進と後退を繰り返すときは、駆動装置などが損傷するおそれがあるため、次のことに注意してください。
  - セレクトレバーを確実にに入れてからアクセルを軽く踏んでください。
  - 数回行なっても脱出できないときは、操作を中止してください。
- タイヤの下に石や木を入れると脱出しやすくなります。

### 警告

脱出しようとする前に、周囲の安全を十分に確認してください。勢いよく発進して事故を起こすおそれがあります。

### 注記

タイヤを高速で空転させないでください。タイヤが異常に過熱して破損したり、駆動装置が損傷したりするおそれがあります。

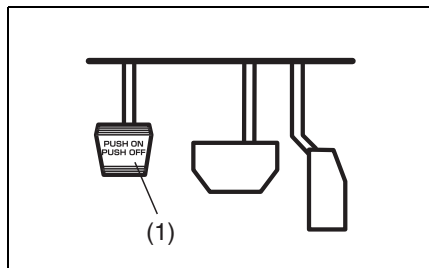


80J043

駐車するときは

パーキングブレーキをしっかりとかけて

■ 平らな場所に駐車するときは



82K003

- 1 パーキングブレーキペダル (1) をしっかりと踏み込みます。
- 2 セレクトレバーを **P** に入れ、車が動き出さないことを確認してください。

■ 坂道に駐車するときは

1、2 は、「平らな場所に駐車するときは」と同じ手順です。

- 3 市販品の輪止めや石などでタイヤを固定し、車が動き出さないようにしてください。

⚠ 警告

急な坂道には駐車しないでください。無人で車が動き出すなど、思わぬ事故につながるおそれがあります。

エンジン停止後に冷却ファンが作動することがあります

エンジン冷却水温が高い場合、エンジンを停止させたあともエンジンルーム内の冷却ファンが駆動しますが、異常ではありません。冷却水の温度が下がると、自動的にファンが停止します。

⚠ 注意

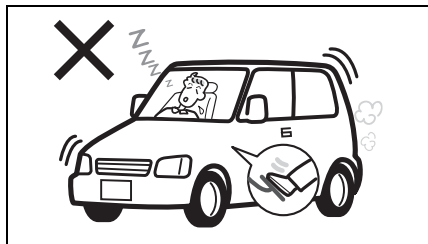
動いているファンに近づかないでください。手や髪、衣類などが巻き込まれると、けがのおそれがあります。

車を移動するときはエンジンをかけて

⚠ 注意

坂道を利用して惰性で車を移動しないでください。ハンドルをまわすときやブレーキペダルを踏むときに強い力が必要となって、思わぬ事故を起こすおそれがあります。

エンジンをかけたまま仮眠しない



72J20400

警告

- 周囲の状況や風向きで排気ガスが車内に侵入し、一酸化炭素中毒のおそれがあります。
- 無意識にセレクトレバーを動かしたり、アクセルペダルを踏み込んだりして、思わぬ事故を起こすおそれがあります。
- 無意識にアクセルペダルを踏み続けると、エンジンや排気管が過熱して火災のおそれがあります。

燃えやすいものの近くに駐車しない

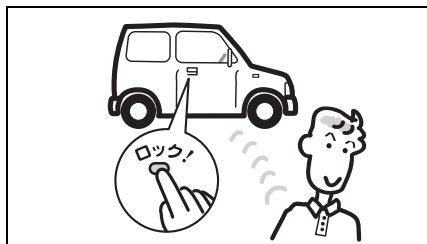


80J046

警告

枯れ草、紙くず、ベニヤ板などの可燃物の近くに車を止めないでください。排気管や排気ガスが高温になるため、火災のおそれがあります。

車から離れるときはエンジンを止めてドアを施錠



80J3093

少しの間でも車から離れるときは、現金や貴重品を車内に放置しないでください。盗難のおそれがあります。

警告

エンジンをかけたまま車から離れないでください。火災や盗難など思わぬ事故につながるおそれがあります。

## 車内にパソコンや携帯電話などを放置しない

盗難にあったり、水分や湿気または温度変化などにより故障したりするおそれがあります。

## ライターやメガネなどを放置しない



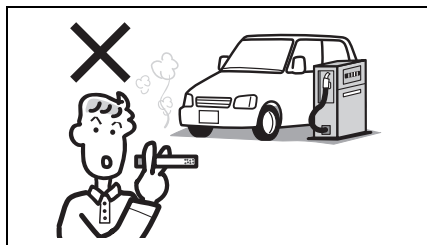
### ⚠ 警告

- 炎天下で駐車するときは、車内にライターやスプレー缶、プラスチック製品（メガネやカード、CD ケースなど）や炭酸飲料缶を放置しないでください。車内が高温になるため、ライターやスプレー缶の自然発火や爆発による火災、メガネやカード、CD ケースなどの変形やひび割れ、炭酸飲料缶の破裂を起こすおそれがあります。
- 操作部が露出しているライターやスプレー缶をグローブボックスや小物入れなどに入れたり、床やシートのすきまに落としたままにしたりしないでください。荷物を押し込んだときやシートを動かしたときに、ガスが噴出して火災につながるおそれがあります。

## 給油するときは

→ 5-2ページ（燃料給油口）

## 火気に気をつけて



### ⚠ 警告

必ず次のことをお守りください。

- エンジンを止めてください。
- 給油中はドアや窓を閉めてください。
- ガソリンは引火性が高いため、タバコなどの火気は厳禁です。



## セルフスタンドで給油するとき

### 警告

セルフスタンドで給油するときは必ず次のことをお守りください。

- フューエルキャップを開ける前に、車体または給油機の金属部分に手を触れて、身体の静電気(※)を除去してください。身体に静電気を帯びていると、放電による火花で燃料に引火し、やけどのおそれがあります。

また、給油中は車内にもどらないでください。再び帯電するおそれがあります。

- 給油口には、静電気除去を行なった方以外の人を近づけないでください。

※空気が乾燥すると、身体に多くの静電気が帯電します。また、かさね着をすると、繊維の摩擦により静電気が発生します。とくに乾燥する季節は注意してください。

- フューエルキャップはゆっくりとゆるめ、空気が抜ける音が止まったらキャップを開けます。急に開けると燃料タンク内の圧力が急激に抜け、燃料が吹き出すおそれがあります。
- 給油口に給油ノズルを止まるところまで確実に差し込んでください。ノズルを確実に差し込まないと、燃料が吹きこぼれるおそれがあります。

- 給油ノズルのレバーを止まるところまで確実に引いてください。
- 給油ノズルの自動停止(オートストップ)機能が作動したら、給油を終了してください。自動停止後に継ぎ足し給油をすると、燃料があふれ出るおそれがあります。



80J1005

- ※給油機によっては、早期に自動停止機能が作動して給油できない場合があります。スタンド従業員の指示にしたがってください。

- 燃料をこぼさないようにしてください。こぼれた場合は、ただちにやわらかい布などでふき取ってください。火災など思わぬ事故につながるおそれがあります。また、そのまま放置すると、塗装のしみ、変色、ひび割れの原因となります。
- 給油後は、給油ノズルを確実にもとの位置にもどし、フューエルキャップをしっかりと閉めてください。キャップが確実に閉まっていないと、燃料が漏れたり、火災が発生したりするおそれがあります。
- 燃料は人体に有害な物質を含んでいます。気化した燃料を吸い込まないでください。
- そのほか、スタンドに掲示されている注意事項をお守りください。

無鉛ガソリン以外は使用しない

注記

有鉛ガソリンや粗悪ガソリン、その他の燃料（アルコール系、軽油など）を使用すると、エンジンや燃料配管系などに悪影響をおよぼします。

オートマチック車を  
運転するときは

オートマチック車には特有の操作上の注意があります。4-13ページの「オートマチック車」もあわせてお読みいただき、正しい取扱いをしてください。

※本書で「オートマチック車」と記載されている場合、「CVT車」を示しています。

クリーブ現象に注意して

エンジンをかけて停車しているとき、セレクトレバーが **P** **N** 以外に入っていると、アクセルペダルを踏まなくても車がゆっくり動きます。これをクリーブ現象といいます。

▲ 注意

- セレクトレバーを **P** **N** 以外に入れているときは、ブレーキペダルをしっかりと踏んでください。
- エンジン始動直後やエアコン作動時は、クリーブ現象が強くなる場合があります。とくにしっかりとブレーキペダルを踏んでください。

⚠️ アドバイス

CVT車もクリーブ現象があります。

**R**（リバース）ポジション  
警告ブザー

セレクトレバーを **R** に入れると室内で警告ブザーが鳴り、セレクトレバーが **R** に入っていることを運転者に知らせます。

⚠️ アドバイス

**R**（リバース）ポジション警告ブザーは、車外の人に車の後退を知らせるためのものではありません。

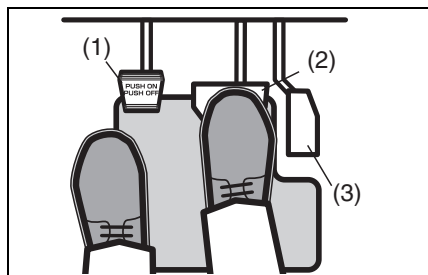
ペダルの踏み間違いに注意

▲ 警告

アクセルペダルとブレーキペダルを踏み間違えると、思わぬ事故につながります。

ペダルの踏み間違いを防ぐため、エンジンをかける前にアクセルペダルとブレーキペダルを実際に足で踏んで、位置を確認してください。

## ブレーキペダルは右足で踏む



82K004

- (1) パーキングブレーキペダル
- (2) ブレーキペダル
- (3) アクセルペダル

左足では適切なブレーキ操作ができません。ブレーキペダルは右足で踏む習慣をつけてください。

## セレクタレバーを操作するとき

- 前進と後退を繰り返すときなどは、セレクタレバーを **[R]** に入れたことを忘れることがあります。車を後退させたあとは、すぐに **[R]** から **[N]** に入れる習慣をつけてください。
- 切り返しなどで前進と後退を繰り返すときは、完全に停車してからセレクタレバーを操作してください。

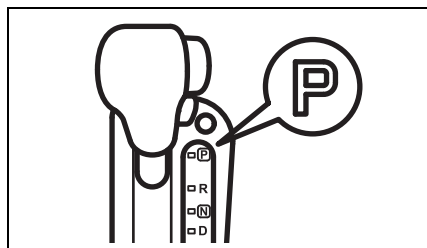
### ⚠ 警告

アクセルペダルを踏んだままでセレクタレバーを操作しないでください。急発進して事故を起こすおそれがあります。

## セレクタレバーの位置は目で確認

始動時や降車時は **[P]**、前進時は **[D]**、後退時は **[R]** に入っていることを目で確認してください。

## 車から離れるときは



70K30010

### ⚠ 警告

エンジンをかけたまま車から離れないでください。万一、セレクタレバーが **[P]** 以外に入っていると、車がひとりで動き出すおそれがあります。また、車に乗り込むときに誤ってセレクタレバーを動かしたりアクセルペダルを踏み込んだりして、思わぬ急発進のおそれがあります。

## パワースライドドア装備車の正しい使いかた

3-16ページの「パワースライドドア」もあわせてお読みいただき、パワースライドドア装備車の特性や操作上の注意を十分理解して正しい取扱いをしてください。

### パワースライドドアとは

パワースライドドアは、ドアハンドル、ワンアクションスイッチ、運転席にあるスイッチ、または携帯リモコンの操作により、自動開閉が可能です。

- 自動開閉中は、周囲に注意をうながすため、警告ブザーが“ピッピッピッ”と断続的に鳴り続けます。
- パワースライドドアには、スライドドアクローザー機能があります。  
→ 3-22ページ  
(スライドドアクローザー)
- パワースライドドアには、自動開閉するときの安全装置として、はさみ込み防止機構があります。  
→ 3-21ページ  
(はさみ込み防止機構)

## パワースライドドアを開閉するとき

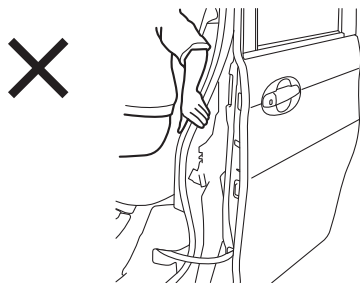
### 警告

- パワースライドドアを開けるときは、後席窓から手や頭などの身体を出さないでください。身体をはさまれ、重大な傷害を受けるおそれがあります。



82K20020

- パワースライドドアの開閉は、車外および車内のスライドドア周囲の安全を十分に確認してから行なってください。ドアに手足や頭などの身体をはさまれ、重大な傷害を受けるおそれがあります。



81M20020

- パワースライドドアの開閉はお子さまではなく大人が行ない、お子さまの身体をはさまないように気をつけてください。



82K002

●パワースライドドアは、走行中に自動開閉できないようになっていますが、次の条件をみたすと自動開閉します。完全に停車したことを確認してから操作してください。車が動いているときの開閉は、思わぬ事故につながるおそれがあります。

- 車速が約3 km/h以下
- パーキングブレーキがかかっているか、ブレーキペダルを踏んでいる

### ▲ 注意

後輪のタイヤ交換などをするときは、安全のため、パワースライドドアメインスイッチを **OFF** にしてください。誤って自動開閉してしまった場合、手などの身体をはさまれ、けがのおそれがあります。

→ 3-17 ページ (パワースライドドアメインスイッチ)

### SRSエアバッグ車を運転するときは

SRS エアバッグシステムの効果を発揮させるために、3-52 ページの「SRS エアバッグ」もあわせてお読みいただき、正しい取扱いをしてください。

### シートベルトは必ず着用



65J106

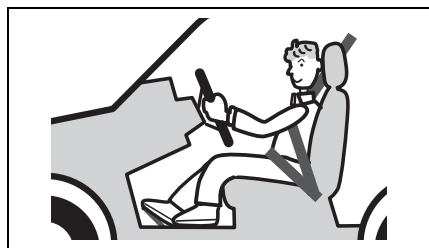
### ▲ 警告

SRSエアバッグシステムは、シートベルトに代わるものではありません。シートベルトと併用することで、その効果を発揮するシートベルトの補助拘束装置です。したがってSRSエアバッグシステムが装備されている車であっても、シートベルトを必ず着用してください。

## 着座姿勢

瞬時にふくらむ運転席・助手席 SRS エアバッグにより強い衝撃を受けるおそれがあるため、運転者および助手席の同乗者は、シートに奥深くすわり、背もたれに背中を軽くつけてください。また、シートを前方に出しすぎないようにシートの位置を調節してください。

→ 2-12ページ (正しい運転姿勢)

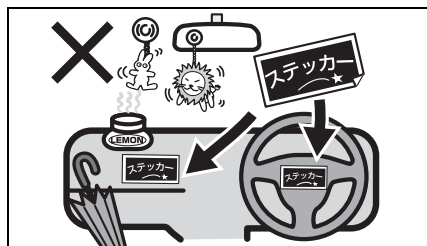


80J014

### ⚠ 警告

ハンドルやインパネに、顔や胸などを近づけたり、足を置いたりしないでください。SRSエアバッグが作動したときの強い衝撃で、重大な傷害を受けるおそれがあります。

## SRS エアバッグシステムを正常に機能させるために



66K20540

### ⚠ 警告

- ハンドルを交換する、ハンドルのパッド部にステッカーを貼る、色をぬる、カバーで覆うなどの改造をしないでください。
- インパネ上面には、ステッカーを貼ったり色をぬったりしないでください。また、アクセサリや芳香剤、ETC 車載器やポータブルカーナビなどを取り付けたり置いたり、傘などを立てかけたりしないでください。
- フロントガラスやルームミラーにアクセサリなどを取り付けしないでください。(ただし、マツダ純正用品を除く。マツダ純正用品については、マツダ販売店にご確認ください。)

## 助手席 SRS エアバッグに関する警告ラベル

助手席サンバイザーの両面には、次の警告ラベルが貼られています。このラベルは、助手席 SRS エアバッグが作動したときにお子さま用シートにあたえる影響と、お子さま用シートの取り付けに関する禁止事項を示しています。この車の助手席にお子さま用シートを取り付ける場合は、警告ラベルの説明および参照先の項目をよくお読みになり、適切に取り付けてください。



72M00150

## 警告ラベルの説明

シンボルマーク	シンボルマークの意味
	助手席 SRS エアバッグ 装備車の助手席に、後ろ向きのお子さま用シートを取り付けて、お子さまを乗せることを禁止
	助手席 SRS エアバッグ がふくらむと、後ろ向きのお子さま用シートおよびお子さまに強い衝撃が加わることを表示
	詳しくは、取扱書（本書）を読むことを指示 → 2-8 ページ（お子さま用シートの使用について） → 3-60 ページ（お子さま用シートの選択について）

### 警告

助手席には、ベビーシートなどの後ろ向きお子さま用シートを取り付けないでください。助手席 SRS エアバッグがふくらむと、お子さま用シートの背面に強い衝撃が加わり、生命に関わる重大な傷害を受けるおそれがあります。

## 4WD車を運転するときは

4WD車には特有の操作上の注意があります。正しい取扱いをしてください。

### 路面の状況に注意して走行する

#### ▲ 注意

4WD車は、雪道、急坂路、砂地、ぬかるみなどのタイヤがスリップしやすい路面で優れた走行性能を発揮しますが、万能ではありません。また、オフロード（不整地）、ラリー専用車ではありません。次のことをお守りください。

- 砂地やぬかるみなど、タイヤが空転しやすいところでは連続走行しないでください。
- ブレーキ性能は2WD車と比べてほとんど差がありません。滑りやすい路面での走行には十分車間距離をとってください。アクセル、ハンドル、ブレーキの操作も、2WD車と同様に慎重に行なってください。
- 渡河走行や水中走行をしないでください。



80J042

## ターボ車を運転するときは

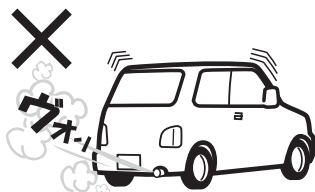
ターボ車には特有の操作上の注意があります。正しい取扱いをしてください。

### ターボとは

エンジンに多量の空気を送り込んで、より大きな馬力を引き出す精密装置です。ターボ装置には高温で超高速回転する羽根が取り付けられており、その軸受部をエンジンオイルで潤滑・冷却しています。

#### 注記

- ターボ装置の潤滑や冷却を適切に行なうために、次のことをお守りください。守らないと、ターボ軸受部の固着や異音の原因となります。
- エンジン始動直後などのエンジンが暖まっていないときは、空ぶかしや急発進、急加速をしないでください。



82K006

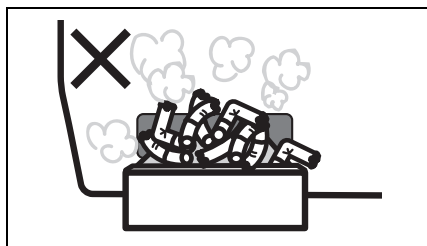
- 高速走行直後や登坂走行直後などはターボ装置の温度が高くなっているため、2～3分のアイドリング運転をしてターボ装置を冷やしてから、エンジンを止めてください。
- アイドリング運転をしてエンジンオイルを冷やすことで、ターボ装置の温度が下がります。



- アイドリングストップシステム装備車では、エンジンオイルなどが所定温度より高くなると、エンジン自動停止のスタンバイ条件をみたさない（アイドリングストップ表示灯が点灯しない）ことがあります。このとき、停車前の減速時または停車時に、エンジンが自動停止しません。  
→ 4-25 ページ（アイドリングストップシステム）
- エンジンオイル、オイルフィルターは定期的に交換してください。  
→ 2-33 ページ（エンジンオイルを交換するときは）

こんなことにも注意して

マッチ、タバコの火は確実に消す



80J067

警告

- マッチ、タバコの火は確実に消し、吸いがらを入れた灰皿（別売り）は完全に閉めてください。
- 灰皿（別売り）の中に吸いがらをためすぎたり、紙など燃えやすいものを入れたりしないでください。

外装部品に力をかけすぎない

注記

スポイラー、リヤバンパー、サイドスカートなどに強い力をかけないでください。破損するおそれがあります。

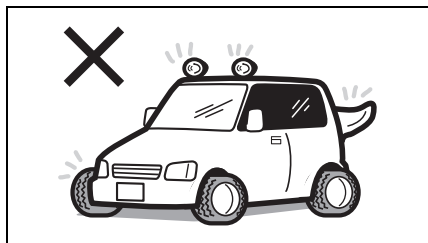
段差などに注意して

注記

次のような場合は、バンパーまたは車両下部が破損するおそれがあります。十分注意してください。

- 路肩など段差がある場所への乗り入れ
- わだちやくぼみなどがある道路の走行

## 不正改造はしない



64L20170

### 警告

- この車に適さない部品を取り付けたり、自己流のエンジン調整や配線をしたりしないでください。思いがけない火災や事故を起こしたり、不正改造になったりすることがあります。
- 無線機、ナビゲーション、オーディオ、ETC車載器などの電気製品の取り付け、取り外しをするときは、マツダ販売店にご相談ください。また、バッテリー端子から電気製品の電源をとったり、アース線を直接つなげたりしないでください。電子部品のはたらきをさまたげたり、火災、故障、バッテリーあがりなどを起こしたりするおそれがあります。
- ホイール、ホイールナットは車両に合った正しいものをご使用ください。走行中にナットがゆるんでホイールが外れるなど、思わぬ事故につながるおそれがあります。また、燃費や走行安定性が悪化したり、故障の原因となったりします。

### 注記

ディスチャージヘッドライト装備車では、次のような改造をするとオートレベリング機能（自動光軸調整機能）が正常に作動しなくなるおそれがあります。

- サスペンションの改造（車高やサスペンションの硬さ変更）
- 指定サイズ以外のタイヤやホイールの装着

### 部品の取り付け、取り外し、修理をするときは

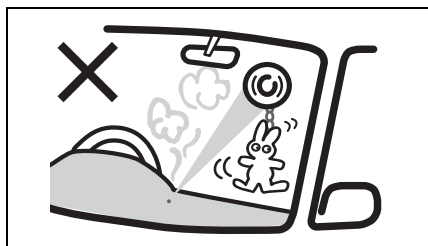
### 警告

SRSエアバッグ、シートベルトプリテンショナーは、その機能に影響をあたえる部品に手を加えると、思いがけないときに作動したり、必要なときに正常に作動しなかったりすることがあります。

次のような場合は、システムに悪影響をおよぼします。事前にマツダ販売店にご相談ください。

- ハンドルの取り外し、ハンドルまわりの修理など
- インパネまわり、前席下の修理および電気配線の修理
- オーディオ用品などの取り付け
- ダッシュボード周辺の板金塗装および修理
- 前席の交換およびシートまわりの修理
- センターピラーまわりの修理

アクセサリーの取り付けに気をつけて



80J069

⚠ 警告

窓ガラスにアクセサリーを取り付け  
ないでください。アクセサリーや吸  
盤が視界をさまたげたり、吸盤がレ  
ンズのはたらきをして火災を起こし  
たりするおそれがあります。また、  
SRSエアバッグが作動したときに、  
アクセサリーが飛んでけがのおそれ  
があります。

飲み物などをこぼしたときは

⚠ 警告

車内に水などをかけたり、飲み物な  
どをこぼしたりしないでください。  
SRSエアバッグシステム、ナビゲー  
ションまたはオーディオ、スイッチ、  
配線などの電気部品やセレクトレ  
バー、シートベルトバックルなどの  
可動部分が故障したり、火災の原因  
になったりするおそれがあります。  
万一、飲み物などをこぼした場合は  
すみやかにマツダ販売店で点検を受  
けてください。

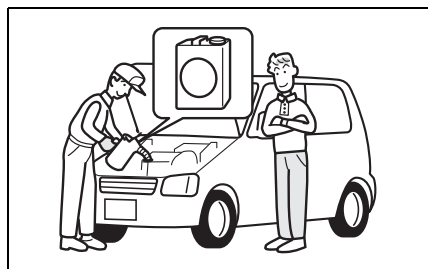
エンジンオイルを交換する  
ときは

■ 定期的に交換する

- 標準的な使用方法では、エンジンオイルは10,000 km（ターボ車は5,000 km）ごと、または6か月ごとのどちらか早い方で交換し、エンジンオイルフィルターは10,000 kmごとに交換してください。
- 指定のエンジンオイルを使ってください。  
→ 8-1ページ（サービスデータ）
- 厳しい条件（シビアコンディション）で使用した場合は、標準的な場合より早めの交換が必要です。  
→ メンテナンスノート

注記

交換時期を守ってください。劣化したオイルや目詰まりしたフィルターは、エンジン故障や異音の原因となります。交換については、マツダ販売店へお申し付けください。



64L20190

## ■ エンジンオイルの規格/粘度

使用するエンジンオイルにより燃費などの性能は左右されるため、次の表1、表2をそれぞれ満たすオイルを使用してください。オイルは、マツダ純正オイルのご使用をおすすめします。

→ 8-1ページ (サービスデータ)

表1

規格		オイル性能
API(※1)/ ILSAC(※2)	SN/GF-5	↑高 ■ ■ ■ □
	SM/GF-4	

表2

規格	ターボなし車	ターボ車
SAE粘度 (※3)	0W-20	5W-30

- ※1 API規格とは、アメリカ石油協会が定めた規格でエンジンオイルの品質グレードを表しています。
- ※2 ILSAC規格とは、国際潤滑油標準化認証委員会が定めた自動車用エンジンオイルの規格で、API規格をベースに省燃費・耐久性などの性能がさらに優れたオイルであることを示します。
- ※3 SAE粘度とは、潤滑油の粘度を定めた規格です。  
左側の数字(Wの付く数字)は低温時の粘度を意味し、この数字が小さいほど寒さに強くエンジンの始動性が良いことを示します。右側の数字は高温時の粘度を意味し、この数字が大きいほど熱に強く、エンジンの保護性能に優れています。

## アドバイス

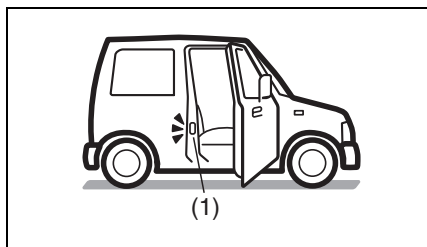
0W-20は新車時に充填されている燃費性能に優れたオイルです。  
(ターボなし車)

## エコドライブをしましょう

- 3-71ページ  
(エコドライブアシスト照明)
- 4-34ページ (エコ運転表示機能)

## タイヤの空気圧を適正に

- タイヤの空気圧が低いとガソリンを多く消費します。適正な空気圧にしてください。
- この車の指定空気圧は、運転席ドアの開口部に貼付してある「空気圧ラベル」(1)で確認のうえ、調整してください。



## 不要な荷物は積まない

燃費が悪化したりタイヤが早く摩耗したりするなど、車に悪影響があります。

## 暖機運転は適切に

次のような場合は、数十秒から数分程度の暖機運転を行ってから、走行を開始してください。

- 長期間お車を使用しなかったとき
- 寒冷地などで極低温（-10℃以下を目安）にあるとき

前記以外の場合はエコドライブのため、エンジンを始動したらすみやかに走行を開始してください。

### 注記

エンジン始動直後は暖まっていないので、空ぶかしや急発進、急加速をすると、エンジン故障の原因となります。

### アドバイス

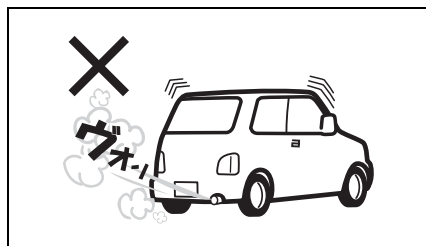
状況によって異なりますが、一般的に暖機運転によって、5分間で160mL程度の燃料を消費するといわれています。

## 急発進、急加速、急ブレーキなど「急」のつく運転はしない



80J259

## 空ぶかしをしない



80J064

燃料を消費するだけで、何の効果もありません。

## 車速に応じたギヤで走行する

低速ギヤを使って高いエンジン回転で走行すると燃費が悪くなります。走行速度に応じた正しいギヤをお使いください。

# 3. 運転する前に

- **ドアの開閉**
  - キー ..... 3-2
  - ドア ..... 3-5
  
- **警報装置**
  - セキュリティアラーム（警報装置） ..... 3-23
  
- **ウインドーの開閉**
  - パワーウインドー ..... 3-26
  
- **各部の調節**
  - ルームミラー ..... 3-30
  - ドアミラー ..... 3-31
  - チルトステアリング ..... 3-35
  
- **シートの調節**
  - シート ..... 3-35
  - シートの便利な使いかた ..... 3-39
  
- **シートベルト**
  - シートベルトについて ..... 3-46
  - シートベルトの着用のしかた ..... 3-48
  - シートベルトの取扱いとお手入れ ..... 3-49
  - シートベルトプリテンショナー（前席のみ） ..... 3-50
  - シートベルト可変ロードリミッター  
（前席のみ） ..... 3-51
  
- **SRSエアバッグ**
  - SRSエアバッグ車を運転するときは ..... 3-52
  - SRSエアバッグシステムの取扱い ..... 3-54
  - SRSエアバッグシステムの作動 ..... 3-56
  - 廃棄と廃車 ..... 3-59
  - イベントデータレコーダー（EDR）とは ..... 3-59

## ● お子さま用シート

- お子さま用シートの選択について…………… 3-60
- お子さま用シートのシートベルトによる固定… 3-65
- ISOFIX対応お子さま用シートの固定…………… 3-67

## ● メーター

- メーターの見かた…………… 3-70
- 警告灯・表示灯の見かた…………… 3-78

## ● スイッチの使いかた

- ライトスイッチ…………… 3-89
- 光軸調整ダイヤル…………… 3-91
- 方向指示器スイッチ…………… 3-92
- 非常点滅表示灯スイッチ…………… 3-92
- ワイパー／ウォッシャースイッチ…………… 3-93
- ホーンスイッチ…………… 3-95

### 安全運転が第一

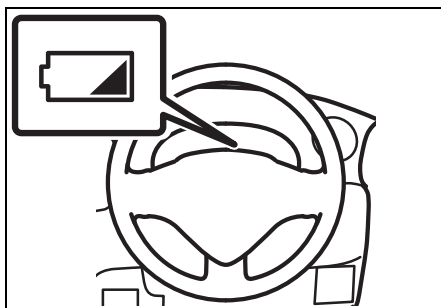
お車に装備されているシートベルト、SRSエアバッグシステム、ABS（アンチロックブレーキシステム）などの安全装備も、乗員の安全確保には限界がありません。法定速度を厳守するとともに、スピードを控えめにして安全運転に心がけてください。

## キー

### 携帯リモコン

- 所持している携帯リモコンと車両間で電波通信を行ない、照合がとれることで次の機能が使用可能となります。
  - ドアの施錠・解錠  
→ 3-5ページ (ドアの施錠・解錠)
  - キーレスエントリー  
→ 3-7ページ  
(キーレスエントリーの場合)
  - エンジンスイッチによる始動および電源の切替え  
→ 4-4 ページ (アドバンストキーレスエントリー&キーレスプッシュボタンスタートシステム)  
→ 4-8ページ  
(エンジンのかけかた)
  - イモビライザー (車両盗難防止装置)  
→ 4-3ページ  
(イモビライザーシステム)
  - ワンアクションスイッチ  
→ 3-19ページ (ワンアクションスイッチによる自動開閉)

- 携帯リモコンの電池切れが近いと、エンジンスイッチを **ON** にしたときマルチインフォメーションディスプレイ内に携帯リモコン電池消耗警告灯が約15秒間表示されます。電池交換のうえ、警告灯をリセットしてください。  
→ 1-10ページ (警告灯)  
→ 6-8ページ  
(携帯リモコンの電池交換)



81M30850

### ⚠ 警告

携帯リモコンを航空機内へ持ち込む場合は、機内で操作ボタンを押さないでください。また、バッグなどに入れるときは、簡単に操作ボタンが押されないように収納してください。操作ボタンが押されると、電波が発信され、航空機の運航に支障をきたすおそれがあります。

※携帯リモコンは、航空機内での使用が制限される電子機器に該当します。

### 注記

携帯リモコンが発信する電波が、携帯電話やほかのリモコンなどの無線通信機器に影響をあたえることがあります。必要以上に携帯リモコンやリクエストスイッチ、エンジンスイッチ、ワンアクションスイッチの操作をしないでください。

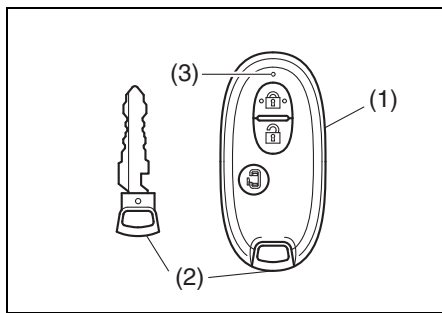


アドバイス

- 携帯リモコンは運転者が所持し、管理してください。車内にリモコンを置き忘れないでください。
- 盗難などを防ぐため、キー（携帯リモコンおよびエマージェンシーキー）を紛失したときは、すみやかにマツダ販売店にご相談ください。
- 携帯リモコンは車両と通信するとき、外的影響を受けやすい微弱な電波を使用しています。次のような使用環境では、正常に作動しないことがあります。
  - ・近くにテレビ塔や発電所、放送局など強い電波やノイズを発生する設備がある
  - ・携帯電話、無線機などの無線通信機器やノートパソコンなどと一緒に所持している
  - ・携帯リモコンが金属製のものと接していたり、覆われたりしている
  - ・近くで他車のキーレスエントリーが使用されている
  - ・コインパーキングに駐車している（車両検出用の電波の影響があるため）
- 携帯リモコン電池消耗警告灯は設定の切替え（カスタマイズ）をすると、表示させなくすることもできます。設定の切替えについては、マツダ販売店にご相談ください。

■ 構成

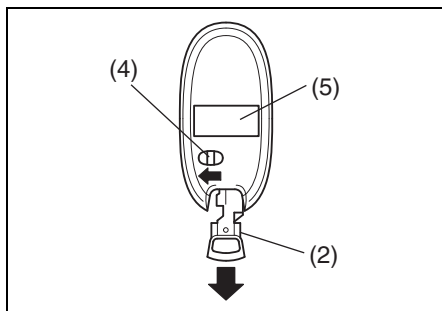
この車には、携帯リモコン（1）が2個、リモコンに格納可能なエマージェンシーキー（2）が2本ついています。



81M30010

(3) 作動表示灯

- 上図の携帯リモコンは代表例です。お車のタイプにより異なります。
- リモコンに格納されているエマージェンシーキー（2）は、ロック解除レバー（4）を ← 方向に引きながら取り出します。



82K283

(5) 適合証明マーク

▲ 注意

携帯リモコンの分解（電池交換時を除く）や修理、改造をしないでください。発火や感電、けがのおそれがあります。また、法律により処罰されることがあります。

## 注記

携帯リモコンには、精密な電子部品が組み込まれています。電子部品の故障を防ぐため、次のことをお守りください。

- インパネの上などの高温になるような場所に置かない
- 落下させるなどして、強い衝撃をあたえない
- 水洗いをしたり、水中に入れたりしない
- 磁気を帯びたキーホルダーなどを付けない
- テレビやオーディオなど磁気を帯びた機器の近くに置かない
- 電気医療機器（マイクロ波治療器や低周波治療器など）の近くに置いたり、身につけたまま治療を受けたりしない

## ⚠️アドバイス

- 適合証明マークの消去、改ざんをしないでください。法律により処罰されることがあります。
- 携帯リモコンには、エマージェンシーキーを格納してください。リモコンの電池が消耗しているときや故障したときなどに、ドアの施錠・解錠ができなくなるおそれがあります。
- 1台の車両で、4個の携帯リモコンまで登録できます。
- 電池の寿命は使用状況によりますが約2年です。  
→ **6-8ページ**  
**(携帯リモコンの電池交換)**

- 携帯リモコンは、車両と通信するために常時受信動作をしています。強い電波を受信し続けたとき、電池を著しく消耗することがあります。  
(テレビやパソコンなどの強い電波を発信する電化製品の近くに置いたときなど)
- 携帯リモコンのご購入、暗証コードの登録については、マツダ販売店にご相談ください。

## エマージェンシーキー

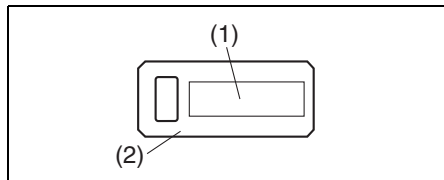
- 携帯リモコンには、エマージェンシーキーを格納して携帯してください。リモコンの電池が消耗しているときや故障したときなどに、エマージェンシーキーが必要になります。
- エマージェンシーキーはドアの施錠・解錠に使えますが、エンジンの始動、停止には使えません。  
→ **4-8ページ (エンジンのかけかた)**
- エマージェンシーキーを紛失したり、車内に閉じ込めたりしないように注意してください。

## ⚠️アドバイス

- 盗難などを防ぐため、キー（携帯リモコンおよびエマージェンシーキー）を紛失したときは、すみやかにマツダ販売店にご相談ください。
- キーのご購入については、マツダ販売店にご相談ください。

## キーナンバープレート

キーナンバープレート (2) には、エマージェンシーキー作成時に必要なキーナンバー (1) が打刻されています。



80J1008

### ⚠️ アドバイス

- お客様以外の方にキーナンバーを知られないよう、キーナンバープレートは車両以外の場所に、大切に保管してください。万一、エマージェンシーキーを紛失したときは、マツダ販売店にキーナンバーを伝えてご相談ください。
- お車をおゆずりになるときは、次に所有される方のために、キーナンバープレートをお車のキー（携帯リモコンおよびエマージェンシーキー）とともにお渡しください。

## ドア

### ドアの施錠・解錠

#### ⚠️ 警告

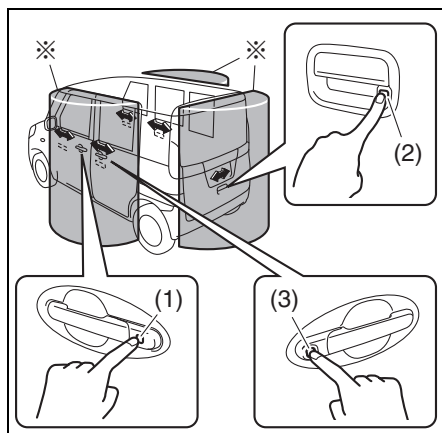
火災や盗難などの事故防止のため、車から離れるときは、エンジンを止めドアを施錠してください。

### ■ リクエストスイッチの場合

すべてのドアが閉まっているときに、所持している携帯リモコンがリクエストスイッチの作動範囲（車外）に入っていると、リクエストスイッチを押すごとに、すべてのドアを施錠・解錠できます。また、ワンアクションスイッチを押すことで、すべてのドアを解錠することができます。

→ 3-19ページ (ワンアクションスイッチによる自動開閉)

- 施錠したときは、ドアハンドルを引いて施錠されているか確認してください。



81M30970

- (1) 前席ドアのリクエストスイッチ
- (2) バックドアのリクエストスイッチ
- (3) パワースライドドアのワンアクションスイッチ(タイプ別装備)

※車外の作動範囲：約80 cm

## ⚠️アドバイス

- 次のようなときは、リクエストスイッチが作動しません。
  - いずれかのドアが開いている
  - エンジンスイッチが **ACC** または **ON** のとき
- リクエストスイッチの作動範囲（車外）は前席ドアまたはバックドアにあるリクエストスイッチ付近から周囲約80 cm以内です。
- リクエストスイッチの作動範囲（車外）で携帯リモコンを所持していても、次のような状況にあるとリモコンが検知されず、リクエストスイッチが作動しない場合があります。
  - 携帯リモコンの電池が消耗している
  - 携帯リモコンが強い電波やノイズの影響を受けている
  - 携帯リモコンが金属製のものと接していたり、覆われたりしている
  - 携帯リモコンがドアに近づきすぎている
  - 携帯リモコンが地面の近くや高い位置にあったり、お尻のポケットの中などにあたりして、リクエストスイッチから離れている
- リクエストスイッチでドアの施錠・解錠をすると、アンサーバック機能やタイマーロック機能が作動します。
  - **3-8ページ**  
(アンサーバック機能)
  - **3-8ページ**  
(タイマーロック機能)

- 車内に予備の携帯リモコンがあると、そのリモコンが検知され、リクエストスイッチが正常に作動しなくなるおそれがあります。
- 少しの間でも車から離れるときは、現金や貴重品を車内に放置しないでください。盗難などのおそれがあります。

## ■ リクエストスイッチ未作動警告ブザー

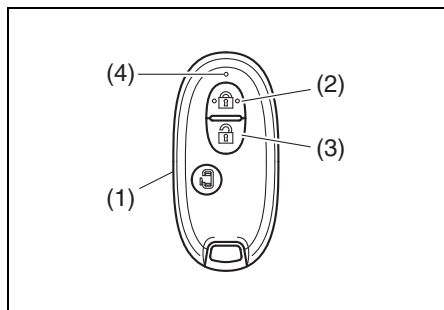
次のようなときは車外ブザーが“ピー”と約2秒間鳴って、リクエストスイッチが未作動であることを警告します。

- エンジンスイッチが **ACC** または **ON** の状態で、すべてのドアを閉め、リクエストスイッチを押したとき
  - エンジンスイッチを **LOCK**(OFF) にしたあと、次のような状況でリクエストスイッチを押したとき
    - 携帯リモコンを車内に置き忘れている
    - いずれかのドアが開いている
- **3-84ページ** (半ドア警告灯)

エンジンスイッチを **LOCK**(OFF) にして携帯リモコンを車外に持ち出し、すべてのドアを完全に閉めたことを確認してから、再度リクエストスイッチを押してください。

## ■ キーレスエントリーの場合

車から約2 m以内の範囲で、携帯リモコン (1) のロックスイッチ (2)・アンロックスイッチ (3) を押すと、作動表示灯 (4) が点滅して、すべてのドアを施錠・解錠できます。



- 上図の携帯リモコンは代表例です。お車のタイプにより異なります。

## ⚠️ アドバイス

- 次のようなときは、携帯リモコンによる施錠ができません。
  - いずれかのドアが開いているとき。  
(解錠はできます) 車外ブザーが“ピー”と約2秒間鳴ります。
  - エンジンスイッチが **ACC** または **ON** のとき。
- 携帯リモコンの作動距離は、周囲の影響で変わることがあります。また、強い電波などが発生している場所では、キーレスエントリーが作動しないことがあります。
- 少しの間でも車から離れるときは、現金や貴重品を車内に放置しないでください。盗難のおそれがあります。
- 携帯リモコンでドアの施錠・解錠ができないときは、エマージェンシーキーを使って施錠・解錠をしてください。
- 携帯リモコンが正しい距離で作動しないときは、電池の消耗が考えられます。
  - **6-8ページ**  
**(携帯リモコンの電池交換)**
- 携帯リモコンを必要以上に操作すると、電池の消耗が早まります。

## ■ アンサーバック機能

携帯リモコンによるドアの施錠・解錠を知らせる機能です。

アンサーバック機能	初期設定 (工場出荷時)		設定切替え時	
	ロック (施錠)	アンロック (解錠)	ロック (施錠)	アンロック (解錠)
非常点滅表示灯	1回点滅	2回点滅	/	/
室内灯 (スイッチがDOOR位置)	/	約10秒間点灯	2回点滅	約10秒間点灯

- キーレスエントリーの作動と同時に室内灯を点灯または点滅させたい場合は、室内灯スイッチをDOOR位置にします。
- 室内灯が約 10 秒間点灯したあとは、徐々に減光しながら消灯します。  
→ **5-7ページ (室内灯)**
- アドバンストキーレスエントリー&キーレスプッシュボタンスタートシステム装備車の場合、車外ブザーも鳴ります。

アンサーバック機能	初期設定 (工場出荷時)		設定切替え時	
	ロック (施錠)	アンロック (解錠)	ロック (施錠)	アンロック (解錠)
車外ブザー	1回吹鳴	2回吹鳴	/	/

### 📌アドバイス

- アンサーバック機能の設定切替え(カスタマイズ)については、マツダ販売店にご相談ください。
- リクエストスイッチでの施錠・解錠時(アドバンストキーレスエントリー&キーレスプッシュボタンスタートシステム装備車)、ワンアクションスイッチでの解錠時(パワースライドドア装備車)でも、アンサーバック機能が作動します。また、次の合図が別々にカスタマイズできます。
  - 非常点滅表示灯/室内灯による合図
  - 車外ブザーによる合図

## ■ タイマーロック機能

盗難防止のため、携帯リモコンで解錠したあと、約 30 秒以内にいずれかのドアも開けなかった場合、自動的にドアを施錠します。

- タイマーロック機能が作動すると、セキュリティアラームが自動的にセットされます。(警報なしモード時を除く)  
→ **3-23ページ (セキュリティアラーム)**

### 📌アドバイス

アドバンストキーレスエントリー&キーレスプッシュボタンスタートシステム装備車は、リクエストスイッチで解錠したときにも、タイマーロック機能が作動します。

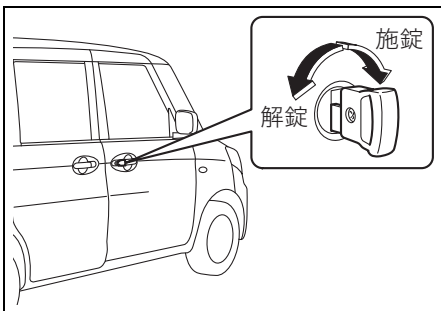
■ エマージェンシーキーの場合

→ 3-2ページ (携帯リモコン)

→ 3-7ページ

(キーレスエントリーの場合)

エマージェンシーキーをドアノブのキーシリンダーに差し込んで、次の図の矢印方向へまわすと施錠・解錠できます。

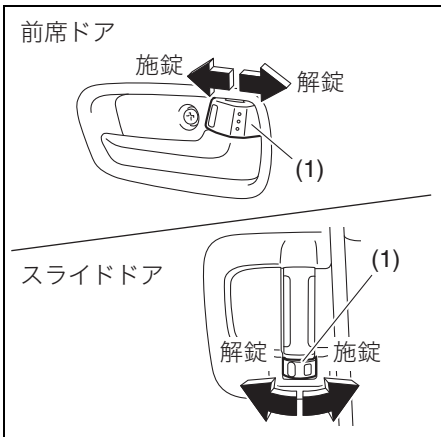


81M30030

■ ロックレバーの場合

前席ドア、スライドドア

ドアを閉めてロックレバー (1) を次の図の矢印方向にすることで、施錠 (車の前方向)・解錠 (車の後ろ方向) できます。



81M30080

アドバイス

解錠時、ロックレバーの赤い表示が見えます。目安としてください。

バックドア

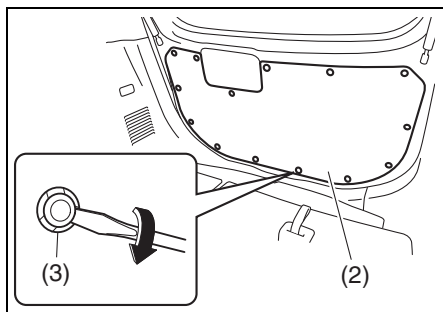
故障やバッテリーあがりなどでバックドアが解錠できないときは、マツダ販売店で点検を受けてください。

緊急を要するときは、次の手順で解錠してください。

1 後席の背もたれを前方へ倒すなどして、作業スペースを確保します。  
→ 3-35ページ (シート)

2 バックドアのロアトリム (2) を外します。

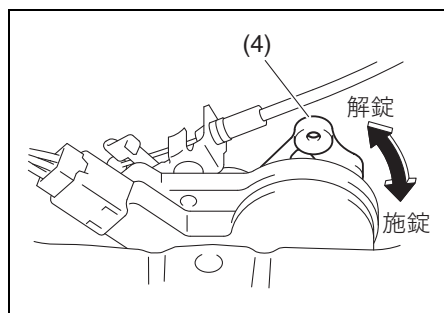
- 固定しているクリップ (3) 14個は、マイナスドライバー (市販品) でこじって外します。



81M30090

## 運転する前に/ドアの開閉

- 3 トリム内にあるレバー (4) を引き上げると、解錠します。  
施錠するときは、レバーを押し下げます。



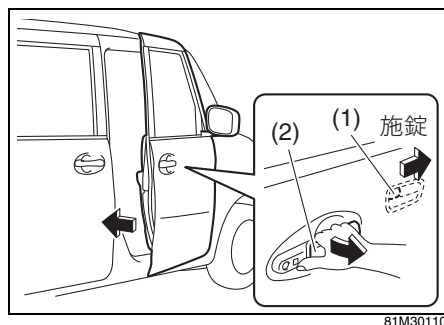
### 注意

レバー操作をするときは、バックドアの穴周囲のエッジ部分をさわらないでください。けがのおそれがあります。

### ■ キーを使わない施錠

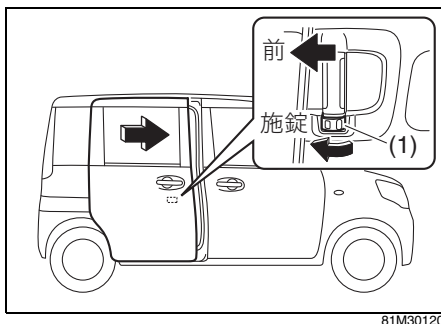
#### 前席ドア

ロックレバー (1) を次の図の矢印方向にして、ドアハンドル (2) を引いたままドアを閉めると施錠できます。



#### スライドドア

ロックレバー (1) を次の図の矢印方向にして、ドアを閉めると施錠できます。



#### アドバイス

- 「キーを使わない施錠」をするときは、キー（携帯リモコンおよびエマージェンシーキー）が手元にあるか確認してください。キーを閉じ込むおそれがあります。
- 次のような状況では、「キーを使わない施錠」ができない場合があります。
  - 携帯リモコンが車内にある
  - エンジンスイッチが **ACC** または **ON** のとき  
→ 3-11 ページ（携帯リモコン閉じ込み防止機能）
- 施錠時、ロックレバーの赤い表示は見えません。目安としてください。



## ■ 携帯リモコン閉じ込み防止機能

施錠で、携帯リモコンを閉じ込んでしまうのを防止する機能です。

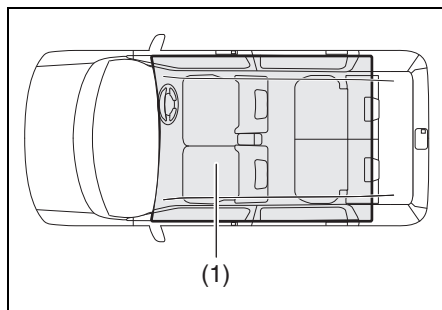
- 携帯リモコンを車内に置き忘れた状態で、ドアを施錠しようとする、自動的にすべてのドアが解錠されます。

### ⌒ アドバイス

- 「キーを使わない施錠」をするときは、キー（携帯リモコンおよびエマージェンシーキー）が手元にあるか確認してください。リモコンを閉じ込むおそれがあります。
- エンジンスイッチが **ACC** または **ON** のときは、携帯リモコンの位置に関係なく、携帯リモコン閉じ込み防止機能が作動します。
- 鉛バッテリーが完全にあがっているときや接続されていないときは、携帯リモコン閉じ込み防止機能は作動しません。

## ■ リクエストスイッチ未作動警告ブザー／携帯リモコン閉じ込み防止機能の検知範囲（車内）

車内の検知範囲（1）は、インパネの上や荷室などを除く車室内です。



70K172

### ⌒ アドバイス

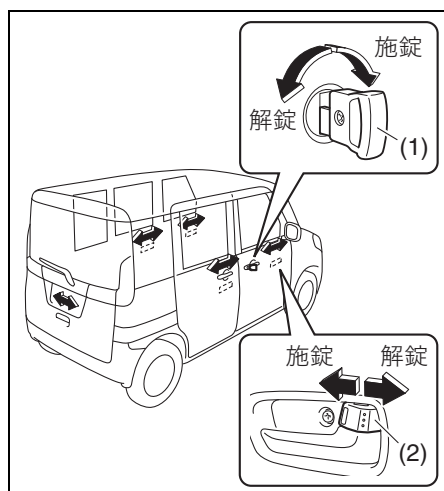
- 車内の検知範囲に携帯リモコンがあっても、次のような状況にあるとリモコンが検知されず、リクエストスイッチ未作動警告ブザーや携帯リモコン閉じ込み防止機能が作動しない場合があります。
  - 携帯リモコンの電池が消耗している
  - 携帯リモコンが強い電波やノイズの影響を受けている
  - 携帯リモコンが金属製のものと接していたり、覆われていたりしている
  - 携帯リモコンが奥まったところや収納スペースなどにある
    - 5-9ページ  
(インパネ収納スペース)
    - 5-12ページ  
(ドリンクホルダー)
    - 5-14ページ  
(そのほかの装備)
- 携帯リモコンがメーターパネルの手前やサンバイザー、床にある
- 車内の検知範囲に携帯リモコンがなくても、次のような状況にあるとリモコンが検知され、リクエストスイッチ未作動警告ブザーや携帯リモコン閉じ込み防止機能が作動する場合があります。
  - 車外に携帯リモコンがあっても、ドアに近づきすぎている
  - 携帯リモコンがインパネの上や荷室にある

### ■ エマージェンシーキーまたはロックレバー操作によるパワードアロック

- 3-2ページ (携帯リモコン)
- 3-7ページ (キーレスエントリーの場合)

運転席ドアをエマージェンシーキー

(1) またはロックレバー (2) 操作で施錠・解錠すると、助手席/スライドドアおよびバックドアも同時に施錠・解錠します。



#### ⚠️ アドバイス

アドバンストキーレスエントリー&キーレスプッシュボタンスタートシステム装備車の場合、いずれかのドアが開いていると、エマージェンシーキーまたは運転席ドアのロックレバー操作で施錠できない場合があります。

- 3-11 ページ (携帯リモコン閉じ込み防止機能)

#### ドアロック解除機能

衝突などでSRSエアバッグが作動すると、自動的にすべてのドアロックを解除します。

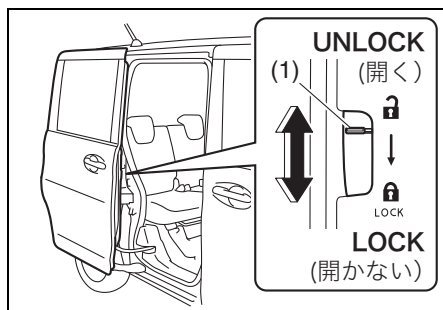
#### ⚠️ アドバイス

エアバッグが作動したときでも、ドアロックモーターの配線やモーター自体が損傷した場合は、ドアロック解除機能が作動しません。

### チャイルドブーフによる施錠・解錠

車内からスライドドアが開かないようにできます。お子さまなどによるドア誤開放を防止するために使用してください。

- スライドドアにあるレバー (1) を **LOCK** (開かない) の位置にして、ドアを閉めます。車内からはドアが開きません。
- 外からドアを開けることは可能です。



#### ⚠️ 注意

スライドドアは、窓から手を出して外側のドアハンドルで開閉しないでください。腕などはさまれ、けがのおそれがあります。

ドアの開閉

**警告**

- ドアを閉めるときは、シートベルトや荷物などはさまないようにしてください。半ドア状態になって、走行中にドアが開くおそれがあります。
- エンジンをかけた状態で、バックドアを開けたままにしないでください。排気ガスが車内に侵入して、一酸化炭素中毒のおそれがあります。

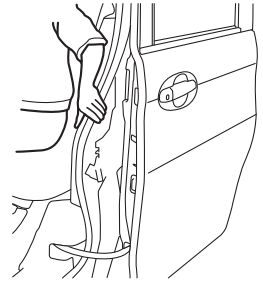
**注意**

- ドアの開閉は、お子さまではなく大人が行ない、手、足、頭などはさまないように気をつけてください。
- ドアを開けるときは、後ろからの車に注意してください。とくに風が強い日は注意してください。
- スライドドアを開けるときは、後席窓から手や頭などの身体を出さないでください。身体をはさまれ、けがのおそれがあります。



82K20020

- スライドドアの開閉は、車外および車内のスライドドア周囲の安全を十分に確認してから行なってください。ドアに手足や頭などの身体をはさまれ、けがのおそれがあります。



81M20020

- 傾斜地では、スライドドアを開けたままにしないでください。スライドドアが不意に閉まるおそれがあります。
- バックドアやスライドドアを開けるときは、完全に開けてください。開けかたが不十分な場合、思わぬときに閉まって、けがのおそれがあります。
- エンジンがかかっているときは、排気管の真後ろでバックドアを開閉しないでください。やけどなどのおそれがあります。

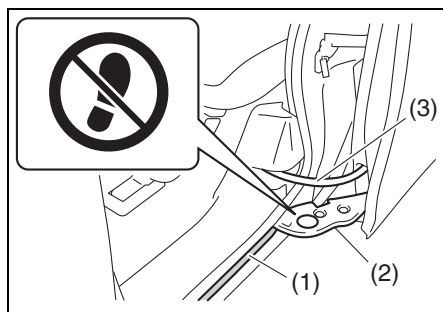
## ⚠ 注意

- スライドドア開口部の下側にあるアーム(2)は、乗り降りの際のステップではありません。足を掛けないでください。けがのおそれがあります。また、故障の原因となります。

## 注記

スライドドアが開いているときは次のことに気をつけてください。故障の原因となります。

- ローラー滑走面(1)に石などの異物を入れない
- 配線(3)を足を踏むなどして不要な力をかけない



## 📌 アドバイス

セキュリティアラームのセット状態およびドアの開けかたによっては、警報が作動する場合があります。

→ 3-23ページ

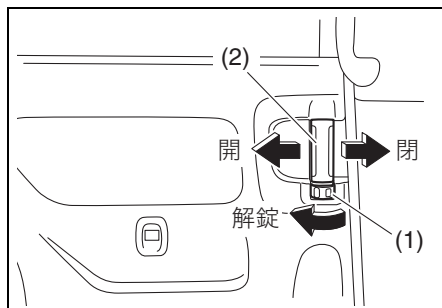
(セキュリティアラーム)

## ■ スライドドア (手動開閉時)

- 車内から開閉するときは、次の図のようにロックレバー(1)を解錠側のようにして、ドアハンドル(2)を矢印方向に操作し、ドアをスライドさせます。

→ 3-16ページ

(パワースライドドア)

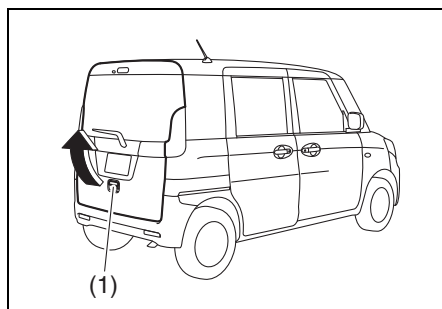


- フューエルリッドが開いていると、干渉防止のため、助手席側スライドドアは少ししか開きません。

→ 5-2ページ (フューエルリッド)

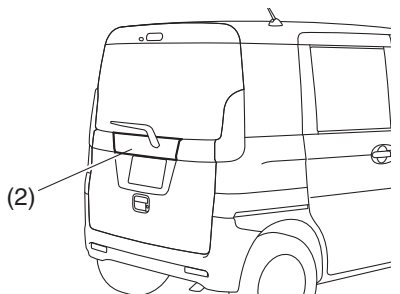
## ■ バックドア

- バックドアを開けるときは、解錠後、ドアハンドル(1)を手前に引きながらドアを持ち上げます。



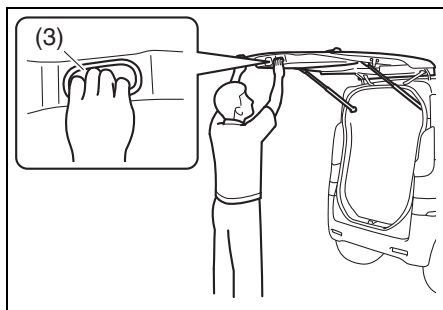
注記

バックドアを開けるときに、バックドアガーニッシュ (2) の下端部を持たないでください。バックドアガーニッシュが破損するおそれがあります。



81M30860

- バックドアを閉めるときはドア下面右側の手かけ部 (3) を持って引き下げます。最後はドアを外側から手で、少し勢いをつけて押し付けます。

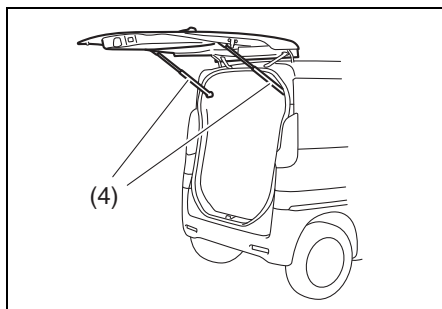


81M30050

注意

バックドアをささえているダンパーステー (4) の損傷や作動不良を防ぐため、次のことをお守りください。ステーが円滑に動かなくなったり、バックドアを開けたときに、保持できなくなったりするおそれがあります。

- ステーのロッド部 (ドア開閉時に摺動する棒部分) に傷をつけたり、泥やビニール片、テープなどの異物を付着させたりしないでください。
- ステーに手をかけたり、ものをかけたりしないでください。



81M30060

## パワースライドドア

### タイプ別装備

ドアハンドル、運転席にあるスイッチ、携帯リモコンまたはワンアクションスイッチの操作により、自動開閉が可能です。

- 自動開閉するときには、先に運転席にあるパワースライドドアメインスイッチを **ON** にする必要があります。

→ **3-17 ページ (パワースライドドアメインスイッチ)**

- 自動開閉中は、周囲に注意をうながすため、警告ブザーが“ピピピピ”と断続的に鳴り続けます。
- パワースライドドアが施錠されていると、ワンアクションスイッチ以外では自動で開けられません。先にドアを解錠してください。ワンアクションスイッチでは、施錠されていても、すべてのドアを解錠すると同時に自動でスライドして開きます。
- 急な坂道では、自動開閉できない場合があります。
- 自動開閉中にエンジンを始動すると、パワースライドドアが正常に作動しなくなる場合があります。

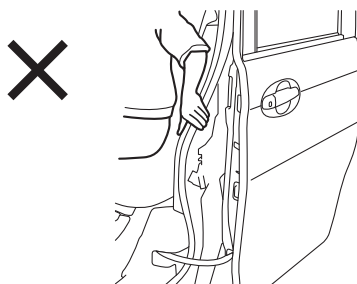
### 警告

- パワースライドドアを開けるときは、後席窓から手や頭などの身体を出さないでください。身体をはさまれ、重大な傷害を受けるおそれがあります。



82K20020

- パワースライドドアの開閉は、車外および車内のスライドドア周囲の安全を十分に確認してから行なってください。ドアに手足や頭などの身体をはさまれ、重大な傷害を受けるおそれがあります。



81M20020

- パワースライドドアの開閉はお子さまではなく大人が行ない、お子さまの身体をはさまないように気をつけてください。



82K002

- パワースライドドアは、走行中に自動開閉できないようになっていますが、次の条件をみたと自動開閉する場合があります。完全に停車したことを確認してから操作してください。車が動いているときの開閉は、思わぬ事故につながるおそれがあります。
  - 車速が約3 km/h以下
  - パーキングブレーキがかかっているか、ブレーキペダルを踏んでいる

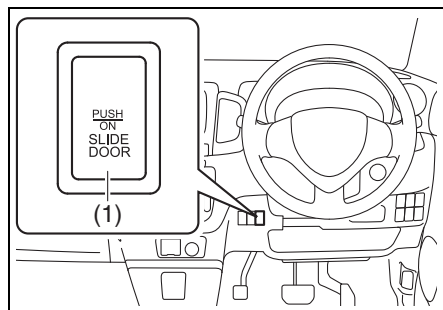
注記

- ドアが凍結しているときは、パワースライドドアが開閉可能かを手動で確認してから、自動開閉操作を行ってください。凍結したまま操作を繰り返すと、故障の原因となります。
  - 6-12ページ（ドアの凍結）
- パワースライドドアは、モーターの駆動力を利用しているため、必要以上に使用すると鉛バッテリーあがりの原因となります。また、鉛バッテリーが弱っているときは、作動しない場合があります。

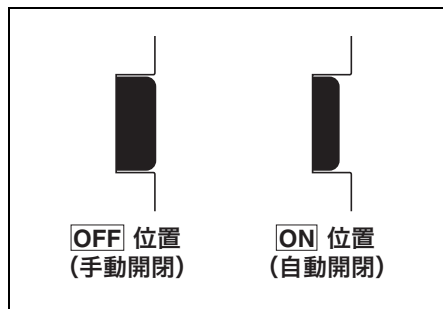
■パワースライドドアメインスイッチ

パワースライドドアは、パワースライドドアメインスイッチ（1）を押すことによって、自動開閉（ON）と手動開閉（OFF）に切り替えられます。

- 通常は ON 位置（自動開閉）にしておきます。



81M30210



82K140

⚠ 警告

パワースライドドアメインスイッチが OFF のときでも、スライドドアクローザーは作動します。指などははさまないように気をつけてください。
 

- 3-22ページ（スライドドアクローザー）

## ⚠️ 注意

- 自動開閉中に、パワースライドドアメインスイッチを **OFF** にするなどして手動開閉に切り替えると、ドアが途中で停止し、警告ブザーが鳴ります。坂道などの傾斜地の場合、途中で停止したドアが不意に動き出すおそれがあります。十分に注意して開閉操作を行なってください。
- 後輪のタイヤ交換などをするときは、安全のため、パワースライドドアメインスイッチを **OFF** にしてください。誤って自動開閉してしまうと、手などの身体をはさまれ、けがのおそれがあります。

## ■ メインスイッチが **ON** でもこんなときは自動開閉ができません

安全のため、次のようなときは作動しません。

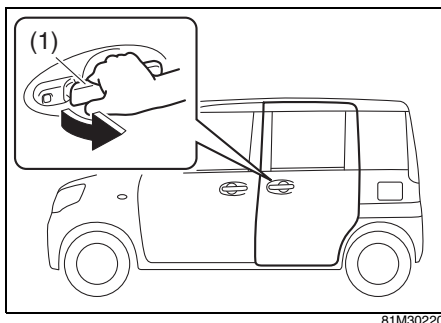
- 車が動いている（車速3 km/h以上）
- エンジンスイッチが **ON** のときに、下記条件のいずれも満たさない場合
  - パーキングブレーキがかかっている
  - ブレーキペダルを踏んでいる
  - セレクトレバーが **P** 位置
- パワースライドドアを開けたまま鉛バッテリーを外すなどしてシステムへの電源供給を一度絶ち、再び鉛バッテリーを接続するなどして、ドアを全閉にするまで
- タッチセンサーが断線している（断線時でも自動で開くことは可能）
- フューエルリッドが開いているとき（助手席側スライドドアのみ）
  - 5-2ページ（フューエルリッド）

## 📌 アドバイス

前記のようなときに、ドアハンドルで手動開閉すると警告ブザーが“ピーー”と鳴って、ドアにブレーキがかかったような状態になることがあります。（断続クラッチ制御）これは坂道の影響などで手動開閉時にドアが急開閉するのを防ぐためであり、異常ではありません。

## ■ 車外のドアハンドルによる自動開閉

パワースライドドアが全開または解錠状態の全閉時に、車外のドアハンドル（1）を引くと、自動開閉ができます。



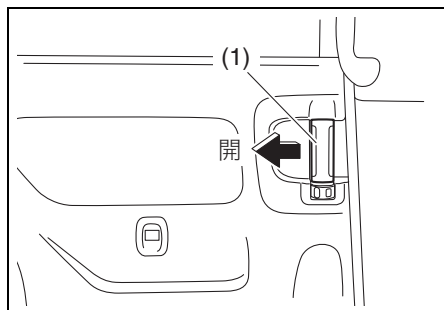
81M30220

- 自動開閉中に車外のドアハンドルを引くと、パワースライドドアの動く方向は反転し、全開または全閉になります。ただし、パワースライドドア作動開始直後にドアハンドルを引くと、反転しない場合があります。
- パワースライドドアが途中まで開いて停止しているときに車外のドアハンドルを引くと、自動的に全開になります。全閉にしたい場合は、再度ドアハンドルを引いてください。



## ■ 車内のドアハンドルによる自動開閉

- パワースライドドアが解錠状態の全閉時に、車内のドアハンドル (1) を次の図の矢印方向に引くと、自動で開きます。

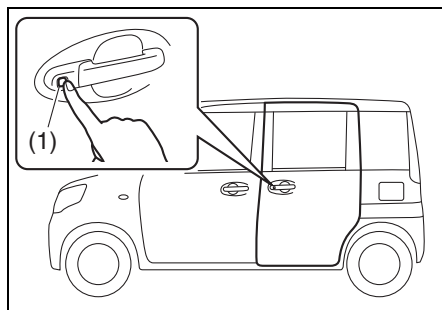


81M30230

- パワースライドドアが全開のときは、車内のドアハンドルを閉める方向（車の前方向）に押すと、自動で閉められます。
- 自動開閉中に車内のドアハンドルを開閉動作とは逆方向に操作すると、パワースライドドアの動く方向は反転し、全開または全閉になります。ただし、パワースライドドア作動開始直後にドアハンドルを倒すと、反転しない場合があります。
- パワースライドドアが途中まで開いて停止している状態でも、車内のドアハンドルで自動開閉できます。

## ■ ワンアクションスイッチによる自動開閉

パワースライドドアが全開または全閉時に、車外ドアハンドルにあるワンアクションスイッチ (1) を押すと自動開閉できます。



81M30240

- パワースライドドアが施錠状態の場合（そのほかのドアが解錠状態でも）、所持している携帯リモコンがリクエストスイッチの作動範囲（車外）（**3-5 ページ**参照）に入っていると、ワンアクションスイッチを押すことで、すべてのドアを解錠すると同時に自動でスライドして開きます。
- 自動開閉中に車外ドアハンドルにあるワンアクションスイッチを押すと、パワースライドドアの動く方向は反転し、全開または全閉になります。ただし、パワースライドドア作動開始直後には、反転しない場合があります。
- パワースライドドアが途中まで開いて停止しているときに車外のワンアクションスイッチを押すと、自動的に全開になります。全閉にしたい場合は、再度ワンアクションスイッチを押してください。

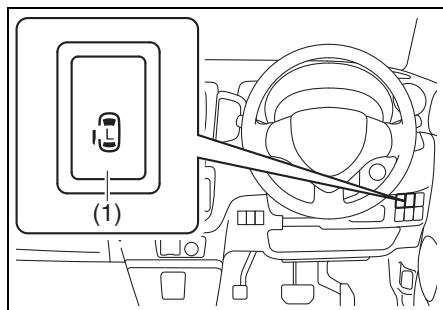
## アドバイス

ワンアクションスイッチでドアを解錠すると、アンサーバック機能が作動します。

→ 3-8ページ (アンサーバック機能)

## ■ パワースライドドアスイッチによる自動開閉

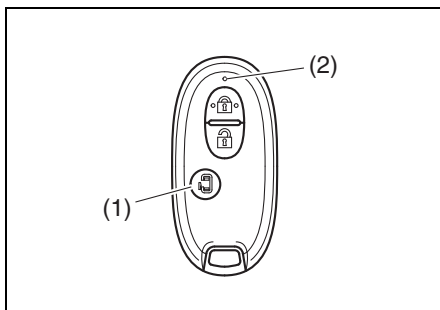
パワースライドドアが全開または解錠状態の全閉時に、運転席にあるパワースライドドアスイッチ (1) を0.5秒以上長押しすると、自動開閉ができます。



- 上図のスイッチは代表例です。お車のタイプにより異なります。
- スwitchを押している時間が短いと、自動開閉ができません。
- 自動開閉中にもう一度スイッチを押すと、ドアの動く方向は反転し、全開または全閉になります。ただし、パワースライドドア作動開始直後にスイッチを押すと、反転しない場合があります。
- パワースライドドアが途中まで開いて停止しているときにスイッチを長押しすると、自動的に全開になります。全閉にしたい場合は、再度スイッチを押してください。

## ■ 携帯リモコンによる自動開閉

パワースライドドアが全開または解錠状態の全閉時に、携帯リモコンのパワースライドドアボタン (1) を1秒以上長押しすると、自動開閉ができます。



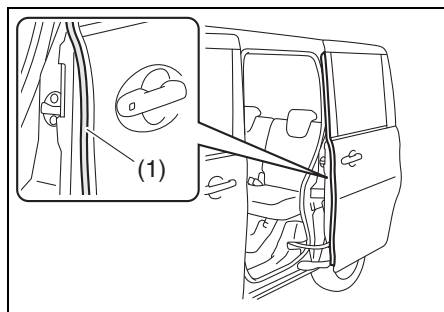
### (2) 作動表示灯

- 上図の携帯リモコンは代表例です。お車のタイプにより異なります。
- ボタンを押している時間が短いと、自動開閉ができません。
- 自動開閉中にもう一度ボタンを押すと、ドアの動く方向は反転し、全開または全閉になります。ただし、パワースライドドア作動開始直後にボタンを押すと、反転しない場合があります。
- エンジンスイッチが **ACC** または **ON** のときは、携帯リモコンによる自動開閉ができません。
- パワースライドドアが途中まで開いて停止しているときにボタンを長押しすると、自動的に全開になります。全閉にしたい場合は、再度ボタンを長押ししてください。

## ■ はさみ込み防止機構

パワースライドドアには、自動開閉するときの安全装置として、はさみ込み防止機構があります。

- 自動で閉めているときに、ドア前端部のタッチセンサー (1) が異物のはさみ込みを検知すると、ドアの動く方向は反転し、全開になります。
- 自動開閉中に、異物をはさみ込むなどしてドアに一定以上の負荷がかかると、ドアの動く方向は反転し、全開または全閉になります。(過負荷検知方式)
- 自動開閉中に、2回以上はさみ込みを検知すると警告ブザーが鳴り、パワースライドドアが止まります。作動のじゃまになるようなものを取り除いたあと、再度操作してください。
- タッチセンサーに手などを強く触れたままにしていると、パワースライドドアを自動で閉められません。



81M30260

### ⚠ 警告

はさまれる異物の形状や硬さ、はさまれかたによっては、タッチセンサーで検知できなかったり、過負荷検知されなかったりして、はさみ込み防止機構が作動しない場合があります。重大な傷害を受けるおそれがありますので、十分に注意して開閉操作を行なってください。

### ⚠ 注意

全閉直前または全開直前の位置では、はさみ込みを検知できない領域があります。指などははさまないように気をつけてください。

### 注記

パワースライドドア前端部のタッチセンサーは、刃物などの鋭利なもので傷つけないでください。タッチセンサーが切断されると、自動で閉められなくなります。

## スライドドアクローザー

### タイプ別装備

スライドドアクローザーは、スライドドアを完全に閉めるための補助機能です。スライドドアを半ドアの状態まで閉めると、この機能が作動して自動的に全閉になります。

- パワースライドドアメインスイッチに関係なく、スライドドアクローザーは作動します。(パワースライドドア装備車)

→ 3-17 ページ (パワースライドドアメインスイッチ)

- パワースライドドア装備車は安全のため、スライドドアクローザー作動中に車内または車外のドアハンドルを引くと、作動を途中で停止できます。ただし、作動を途中で停止させると、半ドアとなる場合があります。ドアを一度開けて再び閉めて、ドアが完全に閉まっているか確認してください。

### 警告

スライドドアが半ドア状態から自動的に全閉になります。指などをはさまないように気をつけてください。



82K002

### 注意

スライドドアクローザー機能だけがあるスライドドア(パワースライド機能なし)の場合、次のようなときには作動を途中で停止できません。指などをはさまないように、とくに注意してください。

- ロックレバーが施錠側にあるときに、車内または車外のドアハンドルを引く
- チャイルドブローフのレバーが LOCK 位置にあるときに、車内のドアハンドルを引く

### 注記

スライドドアクローザーはモーターの駆動力を利用しているため、エンジン停止状態で必要以上に使用すると、鉛バッテリーあがりの原因となります。また、鉛バッテリーの性能が低下しているときは、作動しない場合があります。

### アドバイス

スライドドアクローザー作動中にエンジンを始動すると、クローザーが正常に作動しない場合があります。

## セキュリティアラーム (警報装置)

セキュリティアラームは、ドアを携帯リモコンまたはリクエストスイッチで施錠すると、約20秒後にセットされます。セット状態にて、携帯リモコン、リクエストスイッチまたはワンアクションスイッチ（タイプ別装備）以外のもの（※）で解錠し、いずれかのドアを開けると、警報が作動して周囲に異常を知らせます。

※エマージェンシーキーやロックレバーを含む

- 工場出荷時は、<警報モード>になっています。任意で<警報なしモード>に切り替えてください。

→ **3-25ページ**

(モード設定の切替えのしかた)

- 警報を誤作動させたときは

→ **3-24ページ**

(警報の停止のしかた)

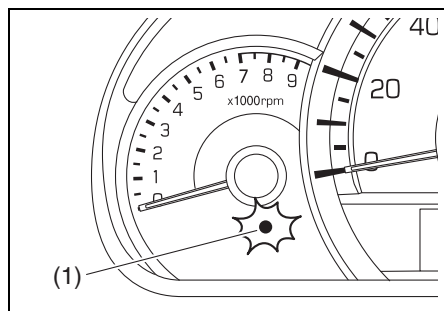
### アドバイス

- セキュリティアラームは、一定の条件下で警報を発する機能です。室内への侵入を防ぐ機能はありません。
- アラームのセット中は、ドアを必ず携帯リモコン、リクエストスイッチまたはワンアクションスイッチ（タイプ別装備）で解錠してください。エマージェンシーキーを使ってドアを解錠すると、警報が作動します。
- 車を貸すときや、セキュリティアラームを知らない方が運転するときは、作動についてよく説明するか、アラームを<警報なしモード>に切り替えてください。誤って警報を作動させると、周囲への迷惑になります。
- アラームをセットしていても、現金や貴重品を車内に放置しないでください。盗難のおそれがあります。

### セキュリティアラームのセットのしかた（警報モード時）

ドアを携帯リモコンまたはリクエストスイッチで施錠してください。セキュリティアラームインジケーター（1）が小刻みに点滅し、約 20 秒後にアラームがセットされます。

セット中は、セキュリティアラームインジケーターが2秒間隔で点滅します。



81M30270

#### ⓘアドバイス

- 警報の思わぬ作動を防ぐため、車内に人が残っているときはアラームをセットしないでください。車内の人がロックレバーで解錠し、ドアを開けた場合にも警報が作動します。
- すべてのドアをエマージェンシーキーまたはロックレバーで施錠すると、アラームがセットされません。
- タイマーロック機能が作動すると、アラームが自動的にセットされます。（警報なしモード時を除く）

→ 3-8ページ

（タイマーロック機能）

### セキュリティアラームの解除のしかた

ドアを携帯リモコン、リクエストスイッチまたはワンアクションスイッチ（タイプ別装備）で解錠してください。アラームが解除され、セキュリティアラームインジケーターが消灯します。

### 警報の停止のしかた

警報を誤作動させたときは、エンジンスイッチを **[ON]** にしてください。警報を途中で停止できます。

#### ⓘアドバイス

- 警報を停止した場合でも、ドアを携帯リモコンまたはリクエストスイッチで施錠すると、約 20 秒後にアラームが再びセット状態となります。
- アラームセット状態または警報作動状態で鉛バッテリー端子を外すと、警報が停止します。ただし、再度バッテリー端子を接続すると、警報が作動します。
- 警報が終了しても、アラームの解除をせずにいずれかのドアを開けると、再び警報が作動します。

### 駐車時に警報が作動した場合

盗難などにより警報が作動した場合、エンジンスイッチを **[ON]** にすると、セキュリティアラームインジケーターが約 8 秒間小刻みに点滅し、室内ブザーが 4 回鳴ります。盗難にあっていないか車の中を確認してください。

## セキュリティアラームモード

＜警報モード＞と＜警報なしモード＞の2つのモードがあります。警報の作動は次のようになります。

### ＜警報モード＞（工場出荷時）

非常点滅表示灯が約40秒間点滅するとともに、室内ブザーが約10秒間断続的に鳴ります。室内ブザーが鳴り終わると、ホーンが約30秒間断続的に鳴ります。作動中は、セキュリティアラームインジケータも点滅します。

### ＜警報なしモード＞

警報は作動しません。

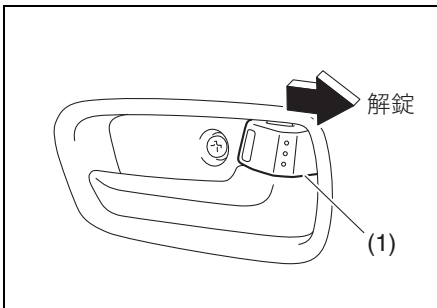
## モード設定の切替えのしかた

セキュリティアラームが解除されている状態で、次の手順で切り替えてください。

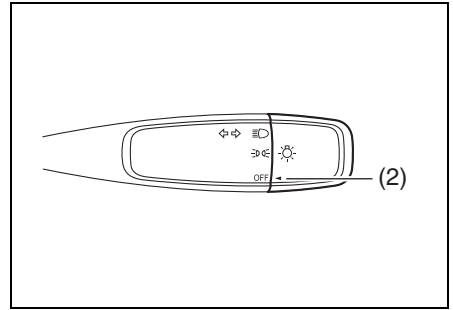
**1** 運転席にすわり、すべてのドアが閉まっているか確認します。

- いずれかのドアが開いていると、半ドア警告灯が点灯します。  
→ **3-84ページ（半ドア警告灯）**

**2** ロックレバー（1）を解錠側（車の後ろ方向）にします。ライトスイッチをOFF（2）の位置にします。



81M30280

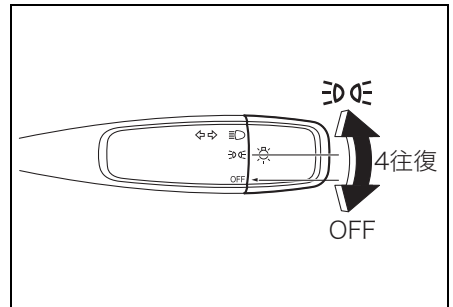


72M2025

- 上図のライトスイッチは代表例です。お車のタイプにより異なります。  
→ **3-89ページ（ライトスイッチ）**

※次の**3**から**4**までの一連の手順は、15秒以内に完了してください。

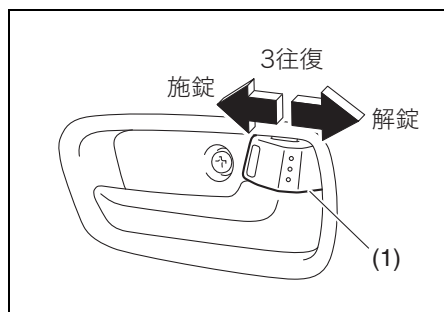
**3** ライトスイッチを の位置にまわし、OFFの位置にもどします。この操作を4往復行います。



72M2026

## 運転する前に/ウィンドーの開閉

- 4 ロックレバー (1) を施錠側 (車の前方向) にし、解錠側 (車の後ろ方向) にもどします。この操作を 3 往復行ないます。



81M30290

前記の手順を行なうと、モード設定が次表の順で切り替わります。また、設定確認ブザーの回数によって設定状態が確認できます。

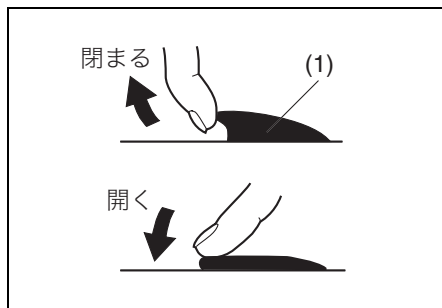
モード設定状態	設定確認ブザー
警報なしモード	1回 ↕
警報モード	4回

- ③ から ④ までの操作が正しく行なわれなかったり、15秒以内にできなかったりしたときは、モード設定が切り替わらず、設定確認ブザーが鳴りません。はじめからやり直してください。

## パワーウィンドー

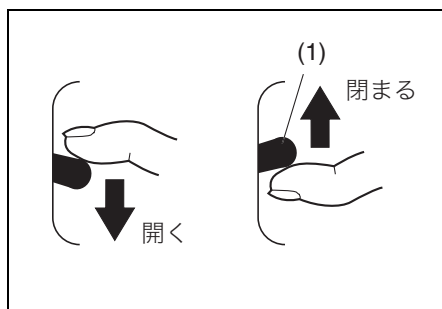
エンジンスイッチが **ON** のときに、パワーウィンドースイッチ (1) を操作すると、ウィンドーの開閉ができます。

### 前席ドア



80J1268

### 後席ドア



81M30300

## 警告

- パワーウィンドーは強い力で開閉します。閉めるときは手や首をはさまないように注意してください。
- 窓から手を入れてパワーウィンドースイッチを操作しないでください。手や首をはさむおそれがあります。



**注意**

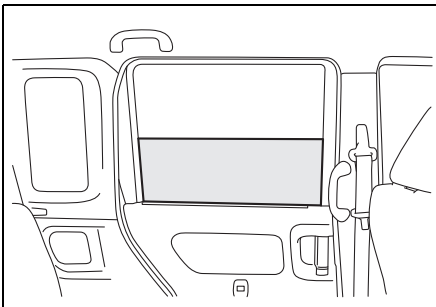
ウィンドーガラスを開閉するとき、ガラスに触れないでください。巻き込まれるおそれがあります。

**注記**

鉛バッテリー保護のため、エンジンがかかっているときにウィンドーを開閉してください。

**アドバイス**

- 走行中に後席ウィンドーだけを開けていると、耳を圧迫するような音が発生する場合があります。これは開いているウィンドー周辺の気圧変動にともなう現象で、異常ではありません。空のビンなどの口に、横から息を吹きかけたときに音が鳴る現象と同じです。後席ウィンドーを開けたままでこの音を軽減したい場合は、次のような方法があります。
  - 前席ウィンドーも開ける。
  - 後席ウィンドーの開き具合を変える。例えばウィンドーが全開なら半開にする。
- 後席ウィンドーは、次の図の位置までしか開きません。

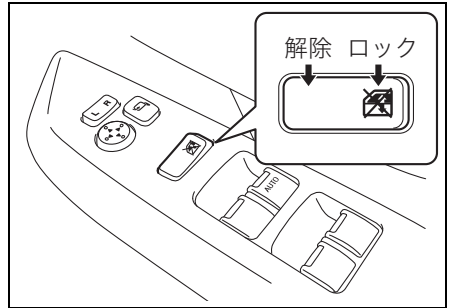


81M30310

**ウィンドーロックスイッチ**

運転席ドアにあるウィンドーロックスイッチの **ロック** 側を押すと、助手席/後席ウィンドーの開閉ができなくなります。

- ロックを解除するときは、ウィンドーロックスイッチの **解除** 側を押します。



81M30320

**警告**

お子さまにはパワーウィンドースイッチを操作させないでください。お子さまが誤って操作すると、重大な傷害につながるおそれがあります。お子さまを乗せているときは、ウィンドーロックスイッチを **ロック** 位置にしてください。

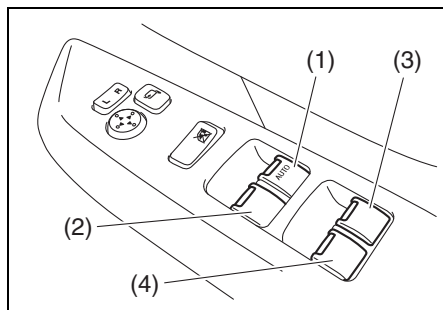
**アドバイス**

ウィンドーロックスイッチが **ロック** 位置のときでも、運転席ウィンドーは開閉できます。

## 運転席での開閉

運転席で各席のウィンドーの開閉ができます。

- ウィンドースイッチを操作している間だけ開閉します。スイッチから手を離すと、ウィンドーはその位置で止まります。（運転席ウィンドーのオート機構を除く）



- (1) 運転席ウィンドースイッチ（オート機構付）
- (2) 助手席ウィンドースイッチ
- (3) 右後席ウィンドースイッチ
- (4) 左後席ウィンドースイッチ

## ■ 運転席ウィンドーの開閉（オート機構付）

運転席ウィンドースイッチを強く操作すると、オート機構が作動してスイッチから手を離しても自動で全開または全閉します。

途中で止めたいときは、操作した方向と逆の方向に軽く操作します。

## ■ 運転席ウィンドーのオフディレイタイマー機能

運転席ウィンドーは、エンジンスイッチを **ON** の位置から **ACC** または **LOCK** (OFF) にしたあとも、30秒以内は開閉が可能です。

### ⚠️ アドバイス

- 30秒以内でも、運転席ドアを開けて閉めると、運転席ウィンドーの開閉ができません。
- 運転席ウィンドーの開閉が可能な間は、運転席ウィンドースイッチの“**AUTO**”の文字が点灯しています。

## ■ はさみ込み防止機構

運転席ウィンドーには安全装置として、はさみ込み防止機構があります。

- オート機構を作動させて自動で閉めているときに、異物をはさみ込むなどしてウィンドーに一定以上の負荷がかかると、ウィンドーの動く方向が反転し、少し開いて停止します。（過負荷検知方式）

### ⚠️ 警告

はさまれる異物の形状や硬さ、はさまれかたによっては過負荷検知されず、はさみ込み防止機構が作動しない場合があります。重大な傷害を受けるおそれがありますので、十分に注意して開閉操作を行なってください。

**注意**

はさみ込み防止機構は、スイッチを引き上げ続けた状態では作動しません。また、閉まりきる直前は、はさみ込みを検知できない領域があります。指などをはさまないように気をつけてください。

**アドバイス**

- ウインドーの故障で、はさみ込み防止機構が作動し、自動で閉めることができない場合があります。この場合、運転席ウインドースイッチを引き上げ続けると、完全に閉めることができます。
- 悪路などを走行中にウインドーを自動で閉めると、衝撃や荷重がウインドーに加わって、はさみ込み防止機構が作動することがあります。

**■ はさみ込み防止機構の初期設定が必要なとき**

次のような場合は、運転席ウインドーが自動で開かなくなるとともに自動で閉めたときに、はさみ込み防止機構が作動しなくなってしまう。

次の「初期設定のしかた」をお読みにになり、初期設定を行なってください。

- 鉛バッテリーの端子を外したとき
- 鉛バッテリーあがりがおきたとき
- 鉛バッテリーを交換したとき  
→ **7-17 ページ (鉛バッテリーを交換するときは)**
- ヒューズを点検・交換したとき  
→ **7-19ページ**  
(ヒューズが切れたときは)

**警告**

はさみ込み防止機構は、必ず初期設定してください。初期設定が完了するまでは、はさみ込み防止機構が作動しません。

**アドバイス**

運転席ウインドーが自動で開くことも閉めることもできなくなった場合も、初期設定を行なってください。

**■ 初期設定のしかた**

はさみ込み防止機構の初期設定は次の手順で行なってください。

- 1** エンジンを始動します。
  - 2** 運転席ウインドースイッチを押し続け、ウインドーを完全に開けます。
  - 3** 運転席ウインドースイッチを引き上げ続け、ウインドーを完全に閉めます。
  - 4** そのままスイッチを2秒以上引き上げ続けます。
  - 5** 運転席ウインドーが自動開閉できるようになったか確認します。
- 手順**1**～**4**を何度繰り返しても運転席ウインドーが自動開閉できない場合、システムの異常が考えられます。マツダ販売店で点検を受けてください。

## 助手席、後席での開閉

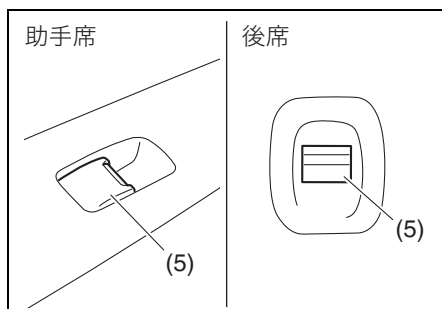
自席のウインドーだけ開閉できます。

- ウィンドースイッチ (5) を操作している間だけ開閉します。スイッチから手を離すと、ウインドーはその位置で止まります。
- お子さまを乗せているときは、運転席ドアのウインドーロックスイッチを **ロック** 位置にしてください。

→ 3-27ページ

(ウインドーロックスイッチ)

3



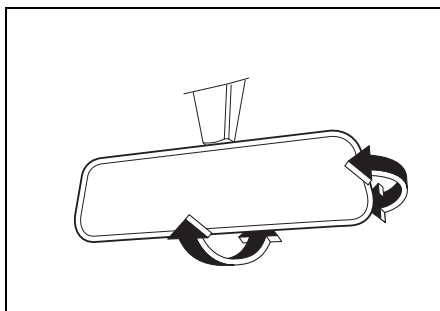
81M30930

### アドバイス

ウインドーロックスイッチが **ロック** 位置のときは、助手席/後席ウインドーの開閉ができません。

## ルームミラー

ミラー全体を動かして角度を調節します。



81M30360

### 警告

必ず走行前に調節してください。走行中に調節すると、前方不注意で思わぬ事故につながるおそれがあります。

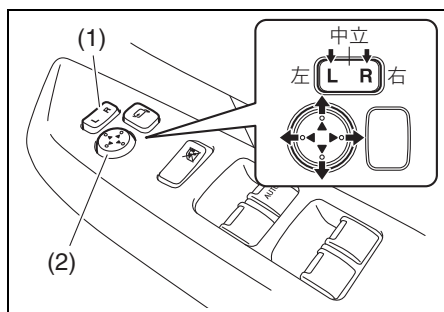
## ドアミラー

### 角度の調節

#### ■ ドアミラー角度調節スイッチ

エンジンスイッチが **ACC** または **ON** のときに使用できます。

- 1 左右切替えスイッチ (1) を、調節したいミラーの側に押します。
- 2 角度調節スイッチ (2) を押して、上下左右にミラーを動かします。



81M30370

#### ⚠ 警告

必ず走行前に調節してください。走行中に調節すると、前方不注意で思わぬ事故につながるおそれがあります。

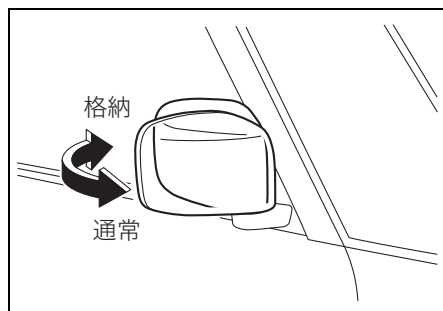
#### 📌 アドバイス

調節後は、左右切替えスイッチを中立の位置へもどしてください。

## 格納

狭い場所で駐車するときなどに、ドアミラーを車の後ろ方向に格納できます。

- 手で格納するときは、エンジンスイッチを **LOCK** (OFF) にしてから行ってください。
- 電動で格納するときは、次の「**ドアミラー格納スイッチ**」をお読みください。



81M30380

- 上図のドアミラーは代表例です。お車のタイプにより異なります。

#### ⚠ 注意

- ドアミラーを倒したまま走行しないでください。後方の確認ができず、事故を起こすおそれがあります。
- ドアミラーは車体より張り出しています。ドアミラーを車外の人やものに当たらないように気をつけてください。

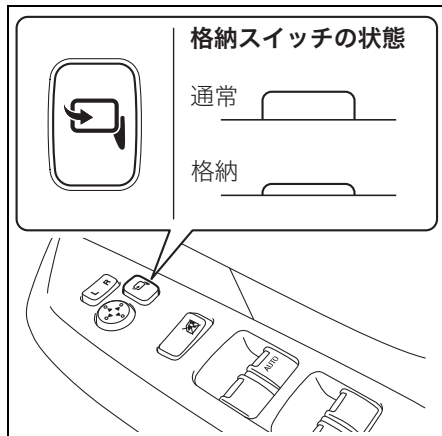
#### 注記

エンジンスイッチが **ACC** または **ON** の位置にあるときは、手でドアミラーを動かさないでください。故障の原因となります。

## ■ ドアミラー格納スイッチ

エンジンスイッチが **ACC** または **ON** のときに使用できます。

- 格納スイッチを押すごとに、格納と通常の位置に切り替わります。



- 格納スイッチが通常の位置で、ドアミラーが車の前方向に倒れていると、エンジンスイッチを **ACC** または **ON** にしたときに、ドアミラーがさらに車の前方向に倒れてしまいます。ドアミラーをもとの状態にもどすときは、一度格納操作をしてください。

## ▲ 注意

- ドアミラーを動かすときは、次のことに注意してください。けがをしたり、ミラーが破損したりする原因となります。
  - ドアミラーの周囲に人やものがないか確認する
  - 動いているドアミラーに触れない
- 格納スイッチでドアミラーを格納したときは、手でドアミラーを通常的位置にもどさないでください。ドアミラーの固定が不完全になるため、走行中の振動や走行風などでドアミラーが動くおそれがあります。その場合は、スイッチを通常的位置に押し、確実にドアミラーを固定してください。

## 注記

- ドアミラーが凍結しているときは、手で動かすことが可能かを確認してから、格納スイッチの操作を行なってください。凍結したまま操作を繰り返すと、故障の原因となります。
- 6-11ページ (ドアミラーの凍結)

## アドバイス

ドアミラーを手で動かすと、エンジンスイッチを **ACC** または **ON** にしたときに、ドアミラーが動き出すことがあります。

## リモート格納ミラー

### タイプ別装備

ドアミラー格納スイッチが通常の位置にあるときは、ドアの施錠やエンジンスイッチの操作と連動して、ドアミラーが自動的に格納と通常の位置に切り替わります。

- リクエストスイッチまたは携帯リモコンでドアを施錠すると、自動的にドアミラーが格納されます。

→ 3-7ページ

(キーレスエントリーの場合)

→ 3-2ページ (携帯リモコン)

- 通常の位置にもどすときは、エンジンスイッチを **ACC** または **ON** にします。

- 工場出荷時は、作動する設定になっています。任意で停止に切り替えてください。

→ 3-33ページ (リモート格納ミラーの停止・作動の切替えのしかた)

### 注記

ドアミラーが凍結するような寒冷時は、リモート格納ミラーの機能を停止してください。凍結したまま動作を繰り返すと、故障の原因となります。

→ 6-11ページ (ドアミラーの凍結)

### アドバイス

- ドアをエマージェンシーキーまたはロックレバーで施錠すると、ドアミラーが自動的に格納されません。
- ドアミラー格納スイッチが格納の位置にあるときは、エンジンスイッチを **ACC** または **ON** にしたときに、ドアミラーが自動的に通常の位置にもどりません。

- タイマーロック機能が作動すると、ドアミラーが自動的に格納されます。

→ 3-8ページ

(タイマーロック機能)

## ■ リモート格納ミラーの停止・作動の切替えのしかた

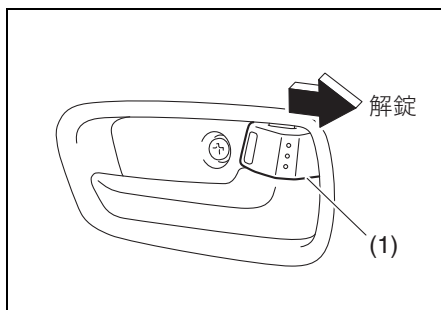
エンジンスイッチが **LOCK** (OFF) の位置にある状態で、次の手順で切り替えてください。

- 1 運転席にすわり、すべてのドアが閉まっているか確認します。

- いずれかのドアが開いていると、半ドア警告灯が点灯します。

→ 3-84ページ (半ドア警告灯)

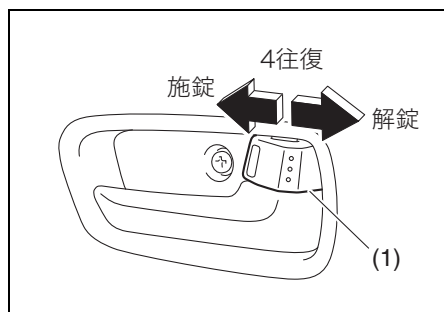
- 2 ロックレバー (1) を解錠側 (車の後ろ方向) にします。



81M30280

※ 次の [3] から [4] までの一連の手順は、15秒以内に完了してください。

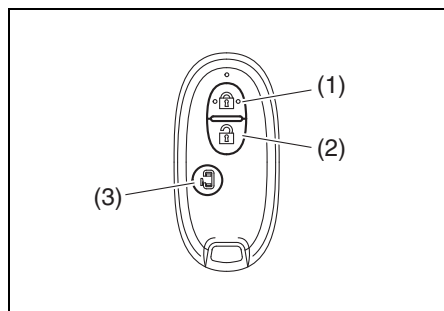
- 3 ロックレバー (1) を施錠側 (車の前方向) にし、解錠側 (車の後ろ方向) にもどします。この操作を 4 往復行ないます。



81M30400

- 4 携帯リモコンの操作部を 3 回押します。

- 操作部はどれを押しても構いません。
- 設定切替え中は、操作部を押してもドアの施解錠は行なわれません。



81M30410

- (1) 操作部 (ロックスイッチ)  
 (2) 操作部 (アンロックスイッチ)  
 (3) 操作部 (助手席パワースライドドアボタン)

- 上図の携帯リモコンは代表例です。お車のタイプにより異なります。

前記の手順を行なうと、リモート格納ミラーの設定が次表の順で切り替わります。また、設定確認ブザーの回数によって設定状態が確認できます。

リモート格納ミラーの設定状態	設定確認ブザー
停止	1回
	↕
作動	2回

- ③から④までの操作が正しく行なわれなかったり、15秒以内にできなかったりしたときは、設定が切り替わらず、設定確認ブザーが鳴りません。はじめからやり直してください。

## ドアミラーヒータースイッチ

タイプ別装備

ドアミラーヒーターは、リヤデフォッガーと連動します。

→ 5-29ページ

(リヤデフォッガースイッチ)



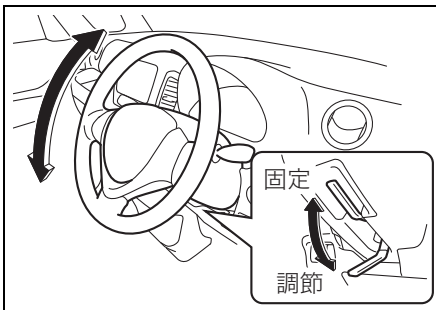
## チルトステアリング

タイプ別装備

### ハンドルの高さ調節

→ 2-12 ページ (ハンドル、シート、ミラーの調節は走行前に)

- 1 ハンドルの固定を解除します。
  - 片手でハンドルをささえながら、ハンドル下のレバーを押し下げます。
- 2 ハンドルを上下に動かし、適切な位置に調節します。
- 3 調節後は、ハンドルを固定します。
  - その位置でハンドルを押さえたまま、レバーをもとの位置まで確実にもどします。



81M30420

### ▲ 注意

調節後はハンドルを上下にゆすって、確実に固定されているか確認してください。

## シート

### ▲ 注意

- シートを調節するときは、手足をはさんだり、身体に当てたりしないように気をつけてください。
  - 2-12ページ (ハンドル、シート、ミラーの調節は走行前に)
- シートを調節したあとは、シートを前後にゆするなどして、確実に固定されているか確認してください。

3

### 前後位置の調節

スライドレバー (1) を引き上げたまま、シートを前後に動かします。



81M30890

- 上図の前席は代表例です。お車のタイプにより異なります。

## ⚠ 警告

シートの下にものを置かないでください。(助手席のシートアンダーボックス内を除く)ものはさまって、次のようなことが起きるおそれがあります。

- シートが固定されない
- 助手席シートの場合、シートアンダーボックスの下にあるリチウムイオンバッテリーを損傷する
  - 2-3ページ  
(バッテリーについて)
  - 5-16ページ  
(シートアンダーボックス)

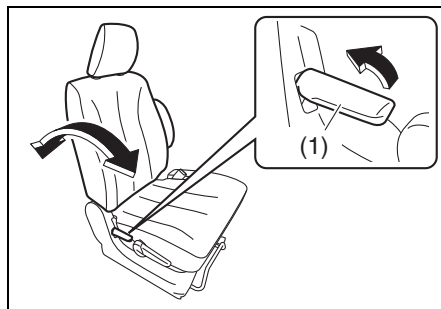
## 背もたれの角度調節

## ⚠ 警告

背もたれを必要以上に倒さないでください。シートベルトやSRSエアバッグシステムが本来の効果を発揮できません。

### ■ 前席

- 後方に倒すときは、リクライニングレバー(1)を引き上げたまま、背中を軽く押します。
- 前方に起こすときは、背中を少し浮かせて、リクライニングレバーを引き上げます。



81M30440

- 上図のシートは代表例です。お車のタイプにより異なります。

## ⚠ 注意

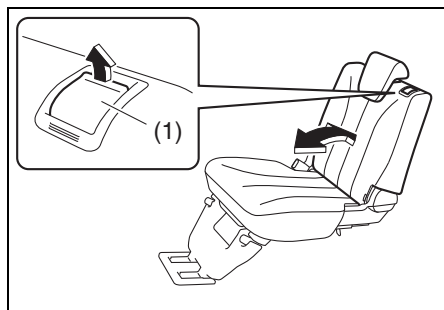
背もたれから離れてリクライニングレバーを操作すると、背もたれが急に起きあがって前方に倒れることがあります。手などを添えて操作してください。

### ■ 後席

- 1 片方の手を背もたれに添え、もう一方の手で背もたれ上面のリクライニングレバー(1)をいっぱい引き上げます。

- シートから降りて操作してください。シートにすわったままリクライニングレバーを引き上げると、背もたれが急に最大角度まで倒れ込むことがあります。
- リクライニングレバーは、いっばいに引き上げてください。ロックが解除されないうちに背もたれを倒そうとすると、レバーの動きが重くなります。

- 2 リクライニングレバーを引き上げたまま、背もたれを好みの角度の少し手前まで倒します。



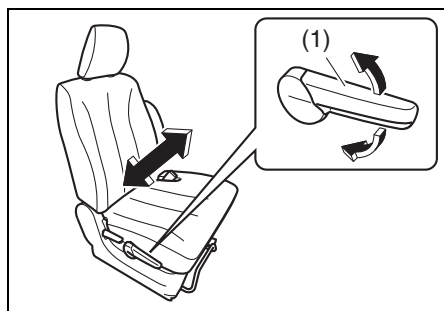
- 3 リクライニングレバーから手を離し、固定される位置まで背もたれを倒します。

## 運転席シートの高さ調節

### タイプ別装備

運転席シート右横のレバー (1) を緑り返し操作します。

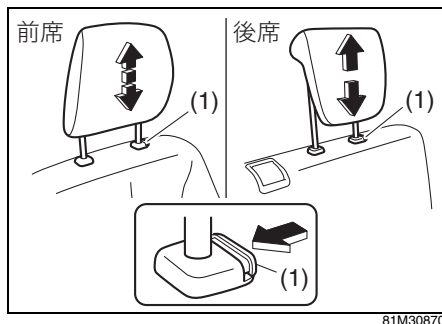
- レバーを引き上げると、シート全体が高くなるとともに前方に動きます。
- レバーを押し下げると、シート全体が低くなるとともに後方に動きます。



- 上図のシートは代表例です。お車のタイプにより異なります。

## ヘッドレストの高さ調節と取り外し・取り付け

- 高くするときには、ヘッドレストを手で持ち上げます。
- 低くするときには、ロックボタン (1) を押したままヘッドレストを押し下げます。



3

### ■ 前席の高さ調節

走行前に、ヘッドレスト中央の高さが耳の位置になるように調節し、しっかりと固定します。背が高い人は、固定できる範囲で一番高い位置にしてお使いください。

### ■ 後席の高さ調節

- 使用時は、一番高い位置にします。
- 使用しないときは、後方の視界を確保するため、一番低い位置にします。

### ■ 取り外しかた

ロックボタンを押したまま引き抜きます。

#### ⚠ 警告

ヘッドレストを外したまま、走行しないでください。(お子さま用シートの固定時を除く)

#### ⚠ 注意

3  
お子さま用シートの固定などで取り外したヘッドレストは、客室内に放置しないでください。急ブレーキをかけたときなどに乗員やものなどに当たって、思わぬ事故につながるおそれがあります。

### ■ 取り付けかた

ヘッドレストの前後の向きを間違えないように、固定される位置まで差し込み、高さの調節をします。

#### ⚠ 警告

●ヘッドレストは、しっかり固定してください。また、ヘッドレストを前後逆に取り付けないでください。ヘッドレストが本来の効果を発揮できません。

ヘッドレストを前後逆に取り付けたら、ヘッドレストの高さ調節ができません。

●お子さま用シートを取り付けるときは、お子さま用シートがヘッドレストに当たるのを防ぐため、ヘッドレストを固定できる範囲で一番高い位置に調節するか取り外してください。

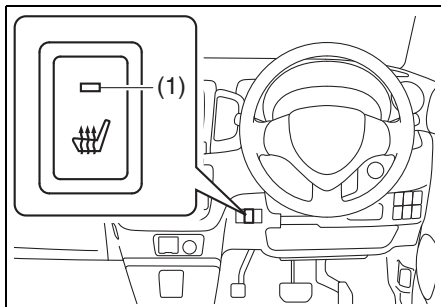
ヘッドレストが当たった状態ではお子さま用シートが確実に固定されないため、衝突のときなどにお子さまが重大な傷害を受けるおそれがあります。

## 運転席シートヒータースイッチ

### タイプ別装備

エンジンスイッチが **ON** のときに運転席をあたためることができます。

- スイッチを押すと、シート内にあるヒーターが作動して、スイッチ内の表示灯 (1) が点灯します。もう一度押すとヒーターが切れます。
- シートが適温になったら、スイッチを切ってください。



81M30470

#### ⚠ 注意

- 長時間ヒーターを使用すると、低温やけど (水ぶくれなど) の原因になります。
- 毛布や座ぶとんなど、保温性の高いものをシートにかけないでください。過熱の原因となります。

注記

- シートの上に重い荷物を置いたり、針や釘などをシートに刺したりしないでください。
- シートをお手入れするときは、ベンジン、ガソリンおよびアルコールなどの溶剤を含む洗浄液を使用しないでください。シート表面やヒーターが損傷する原因となります。  
→ 6-3ページ (内装のお手入れ)
- 水やジュースなどをこぼしたときは、やわらかい布などでふき取り、十分に乾かしてからご使用ください。
- 鉛バッテリー保護のため、エンジンがかかっているときに使用してください。

🔧 アドバイス

ヒーターには、自動的にスイッチが切れるタイマー機能がありません。また、スイッチを切らないと、エンジンスイッチを **ON** にするたびにヒーターが自動的に入ります。

シートの便利な使いかた

荷室を広げるとき (後席の格納)

後席を格納すると、荷室が広く使えます。

⚠ 警告

倒した背もたれの上や荷室に人を乗せないでください。ブレーキや加速、衝突のときなどに、投げ出されて重大な傷害を受けるおそれがあります。

⚠ 注意

シートを動かすときは、手足をはさんだり、身体に当てたりしないように気をつけてください。また、バックドア側からシートを動かさないでください。思わぬけがをするおそれがあります。

注記

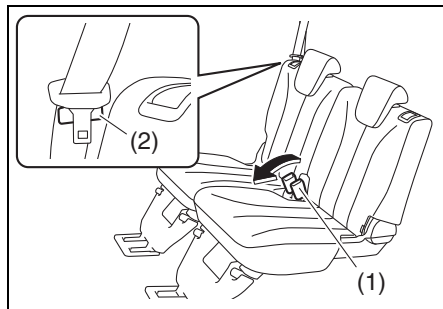
格納前に、後席の足元にもものが落ちていないか確認してください。シートが損傷するおそれがあります。

■ 格納のしかた

- 1 格納のさまたげにならないよう、前席を前方いっぱいまでスライドさせます。また、シートバックポケット (助手席のみ) に大きな荷物が入っていたら、取り出してください。  
→ 3-35ページ (シート)  
→ 5-15ページ (シートバックポケット)

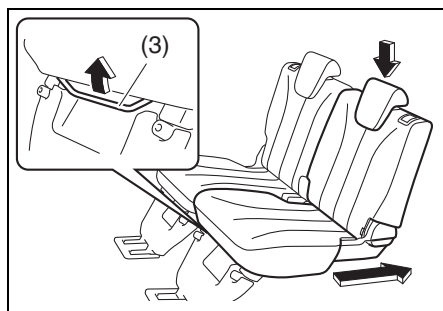
## 運転する前に/シートの調節

- 2 シートベルトのバックル (1) は、破損防止のため、ホルダー内に収納します。また、後席左右のシートベルトは図のようにベルトガイド (2) にかけます。



81M30540

- 3 スライドレバー (3) を引き上げ、後席を後方へいっぱいまでスライドさせます。また、ヘッドレストは一番低い位置にします。



81M30550

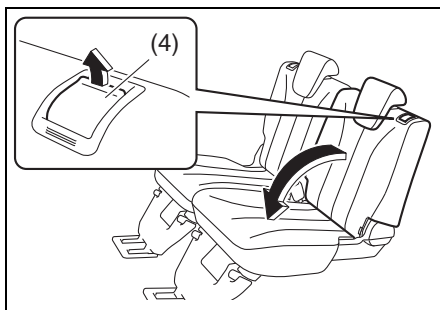
### ▲ 注意

格納後にスライドレバーを操作しないでください。もとにもどしたときに後席が固定できなくなる場合があります。

### 📌 アドバイス

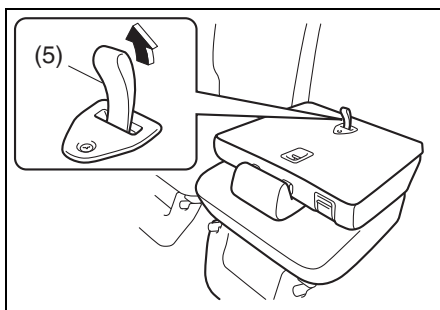
手順⑤で後席のロックを解除するには、後席を後方へいっぱいまでスライドさせる必要があります。

- 4 リクライニングレバー (4) を引き上げ、そのまま背もたれを前方へ倒します。



81M30560

- 5 ストラップ (5) を上へ引いて、後席のロックを解除するとともに、そのまま後席を持ち上げます。

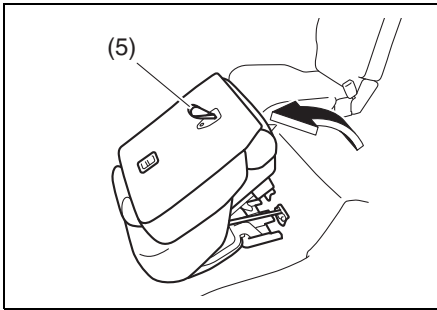


81M30570

**▲ 注意**

- 荷物の固定などに、ストラップを使用しないでください。走行中に突然後席のロックが外れ、思わぬけがのおそれがあります。
- ストラップを一度でも引くと、後席のロックが解除されたままとなります。後席に人を乗せる前にシートを押すなどして、確実に固定されているか確認してください。

- 6 持ち上げた後席全体を前方へ動かします。

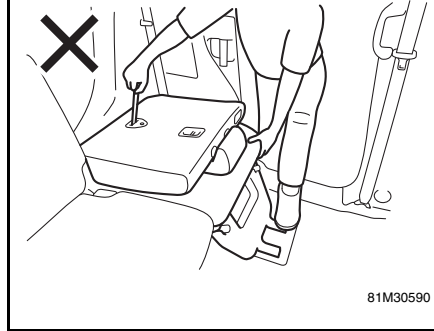


81M30580

- 後席のヘッドレストが前席に当たる場合は、前席の背もたれを前方へ起こしてください。

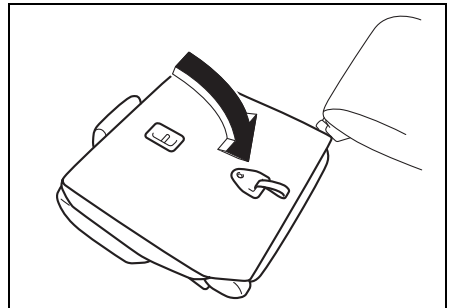
**▲ 注意**

後席を格納するときは、シートクッション下を持ちたり、床に足を置いたりしないでください。シートクッション下の部品で手にけがをしたり、シートと床の間に足をはさんでけがをしたりするおそれがあります。



81M30590

- 7 後席の後部を押し下げます。



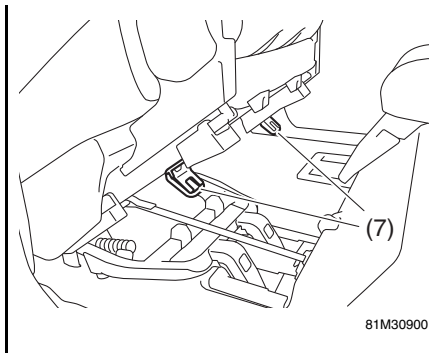
81M30600

## ⚠ 警告

背もたれだけをもとにもどして、人を乗せないでください。後席が固定されていないため、ブレーキや加速、衝突のときなどに、けがのおそれがあります。



81M30610



81M30900

3

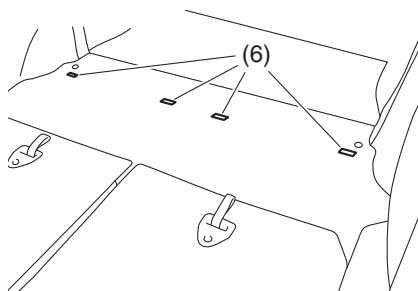
## ■ もとにもどすときは

「格納のしかた」と逆の手順で行ないます。

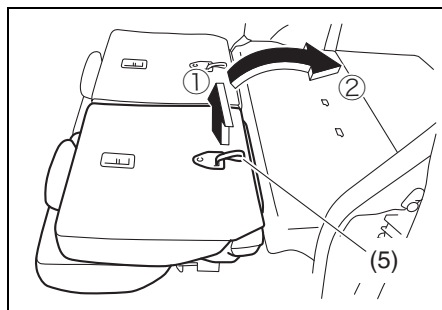
- 後席をもどす前に、前席を前方いっぱいまでスライドさせます。
- 後席をもどすときは、ストラップ (5) をそのまま上に引き、後席の後ろ側を持ち上げながら後方へ動かします。
- 後席の背もたれを起こすときは、リクライニングレバーをいっぱいに引き上げロックを解除してから起こします。

## ⚠ 注意

- 荷室床にあるロック部品 (6) に指などを入れないでください。けがのおそれがあります。
- 荷物の固定などに、ロック部品や後席下の後席固定用フック (7) を使用しないでください。また、ロック部品やフックに砂などの異物を付着させないでください。ロック部品が損傷したりフックが曲がったりして、後席が固定できなくなるおそれがあります。



81M30620



81M30630



**注意**

- 後席をもどす前に次のことを確認してください。後席が適切に固定できなくなり、けがにつながるおそれがあります。
  - 後席をもどす場所に、ものが落ちていないか確認してください。また、後席下の後席固定用フック(7)に砂などの異物が付着していたら取り除いてください。そのまま後席をもどすと、フックや荷室床にあるロック部品(6)が損傷するおそれがあります。
- 後席をもどすときに、シートクッション下を持ちたり、床に手を置いたりしないでください。シートクッション下の部品でけがをしたり、シートと床の間に手をはさんでけがをしたりするおそれがあります。
- 後席をもどしたあとは、背もたれを前後左右にゆすったり、シートクッションを押したりして、後席が確実に固定されているか確認してください。固定が不確実な場合、走行中に突然後席のロックが外れ、思わぬけがのおそれがあります。

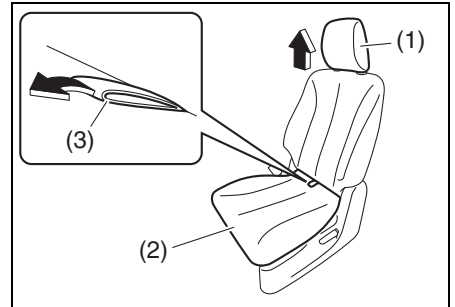
**注記**

後席全体を格納またはもとにもどすときは、必ずストラップ(5)でシート後部を持ち上げてください。そうしないと後席の動きが重くなるばかりでなく、故障の原因となります。

**長い荷物を積むとき  
(助手席シート)**

次の手順で、助手席の背もたれを前方へ倒すと、より長い荷物が積めます。

- 1 後席を格納します。  
→ 3-39ページ(格納のしかた)
- 2 格納した後席に当たるまで、助手席シートを後方へスライドさせます。
- 3 ヘッドレスト(1)を外します。クッション(2)の後部についているバンド(3)を引き上げて固定を外し、クッションを車の前方向へ起こします。
  - バンドが引き上げにくいときは、背もたれを後方へ倒します。

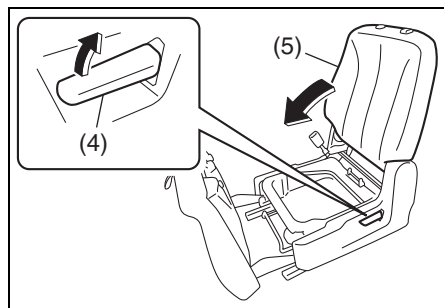


81M30480

**注記**

起こしたクッションに、力を加えないでください。クッション取り付け部が損傷するおそれがあります。

- 4 リクライニングレバー (4) を引き上げ、背もたれ (5) を前方へいっぱいまで倒します。



81M30490

### 警告

- 前方へ倒した背もたれの上に、人を乗せないでください。ブレーキや加速、衝突のときなどに投げ出されてけがのおそれがあります。また、シートが破損する原因となります。
- 前方へ倒した背もたれの上に荷物を積むときは、荷物を確実に固定してください。ブレーキや加速、衝突のときなどに、荷物が飛び出して身体に当たるおそれがあります。

- もとにもどすときは、逆の手順で行ないます。

## フルフラットシート

前席と後席の背もたれを後方へ倒すと、室内に連続的な空間が作れます。

### 警告

フルフラットにしたシートに、人や荷物を乗せて走行しないでください。ブレーキや加速、衝突のときなどに、投げ出されたり、荷物が身体に当たったりして重大な傷害を受けるおそれがあります。

### 注意

- フルフラットにしたシートの上を歩きまわらないでください。シートから足を踏み外すと、けがのおそれがあります。
- シートをもとにもどしたときは、クッションや背もたれをゆすって、しっかりと固定されているか確認してください。シート自体の固定が不確実な場合、走行中に突然シートが動いたり背もたれが前方へ倒れたりして、思わぬけがをするおそれがあります。

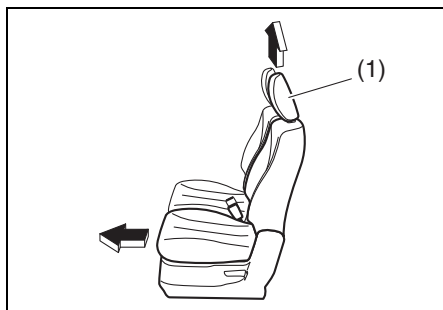
### 注記

シートに強い衝撃をあたえないでください。シートが損傷することがあります。

## ■ フルフラットにするときは

- 1 アームレストを持ち上げ収納します。  
→ 5-17ページ  
(アームレスト (ひじ掛け))

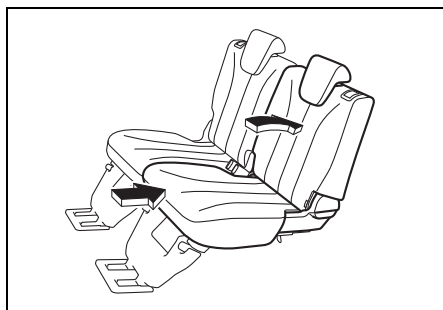
- 2 前席のヘッドレスト (1) を外し、前席を前方へいっぱいまでスライドさせます。



81M30640

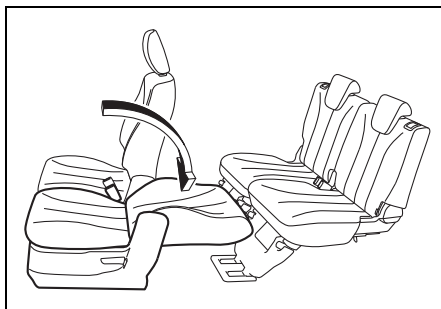
- 3 後席を、後方へいっぱいまでスライドさせます。

- 4 後席の背もたれを、後方へいっぱいまで倒します。後席はフラットになりません。



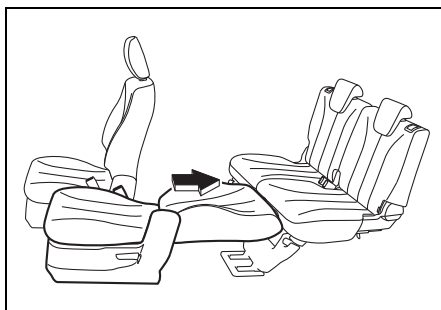
81M30650

- 5 前席の背もたれを、後方へいっぱいまで倒します。



81M30660

- 6 後席に当たるまで、前席を後方へスライドさせます。



81M30670

## ■ もとにもどすとき

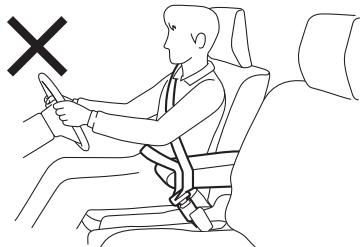
「フルフラットにするときは」と逆の手順で操作します。

## シートベルトについて

正しい姿勢でシートにすわり、正しくシートベルトを着用しないと、シートベルトが本来の効果を発揮できません。シートベルトは、2-13ページの「シートベルトは正しく着用」を参照のうえ、正しく着用するとともに、同乗者がいる場合は、安全のため全員着用しましょう。

### 警告

- シートベルトにねじれやたるみがあると、衝撃を受けたときに局部的に圧迫されるおそれがあります。
- ベルトが腹部にかかっていると、衝撃を受けたときに強く圧迫されるおそれがあります。
- ベルトが肩にしっかりとかかっていないと、衝撃を受けたときに前に投げ出されるおそれがあります。
- アームレストにベルトがかかっていると、シートベルトが本来の効果を発揮できません。ベルトは、アームレストの下を通してください。



70K40011

## お子さまもシートベルトを着用

→ 2-6ページ

(お子さまを乗せるときは)

### 警告

お子さまをシートベルトで遊ばせないでください。ベルトを身体に巻きつけるなどして遊んでいるときに、窒息など重大な傷害を受けるおそれがあります。万一の場合はハサミでベルトを切断してください。



80J028

## 妊娠中や疾患のある方は

### 警告

- 妊娠中の方、疾患がある方もシートベルトを着用してください。ただし、衝突のときに局部的に強く圧迫されるおそれがありますので、医師に相談して注意事項を確認してください。
- 妊娠中の方は、腰ベルトを腹部を避けて腰部のできるだけ低い位置にかけます。肩ベルトは、首と肩先の中央から腹部を避けて胸部にかかるように着用してください。



80J075

## シートベルト警告ブザー

運転席のシートベルト着用忘れを防止するためのブザーです。

- エンジンをかけて走行を開始してから、最初に车速が約 15 km/h 以上になったときに運転者がシートベルトを着用していないと、メーター内のシートベルト警告灯が点灯から点滅に切り替わるとともに、シートベルト警告ブザーが断続的に鳴ります。

→ 3-79ページ

(シートベルト警告灯)

## アドバイス

- 運転者がベルトを着用すると、警告灯は消灯します。また、警告ブザーが鳴っているときは、ブザーも止まります。
- 警告ブザーは運転者がベルトを着用しなくても、約95 秒間鳴り続けたあとに止まります。ただし、警告灯は点滅から点灯に切り替わったまま、エンジンスイッチを **ACC** または **LOCK** (OFF) にするまで消灯しません。

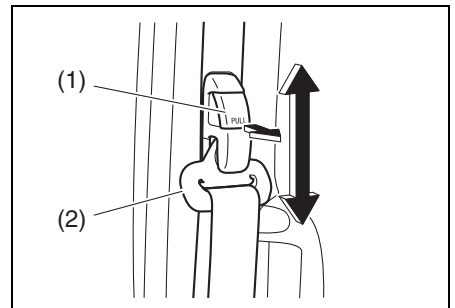
## シートベルトの長さ調節

シートベルトは、長さ調節が必要ありません。身体の動きにあわせてベルトが伸縮し、強い衝撃を受けたときは自動的にベルトがロックされて身体を固定します。

## 肩ベルトの高さ調節 (前席のみ)

身体の大きさにあわせて、シートベルトが正しく着用できるようにショルダーアンカー (2) の高さ調節ができます。

- 上に調節するときは、アンカーをそのまま適切な位置まで持ち上げます。
- 下に調節するときは、ロックレバー (1) を引いたままアンカーを下げ、適切な位置でレバーを離します。
- 調節後は、アンカーを下に引いて固定されているか確認します。

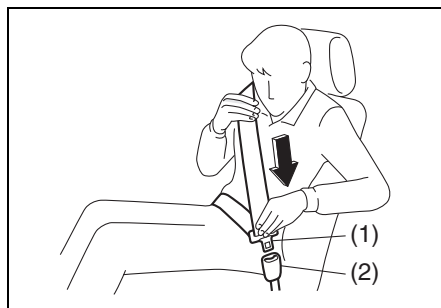


81M30680

## シートベルトの着用のしかた

### 着用のしかた

- 1 タングプレート (1) とシートベルトをつかみ、ベルトをゆっくりと引き出します。  
ベルトのねじれを取ります。



- 3 腰ベルトを、腰のできるだけ低い位置にかけます。
- 4 肩ベルトを、首と肩先の中央にかけます。
- 5 ベルトがねじれていないことを確認し、たるみを取り除きます。

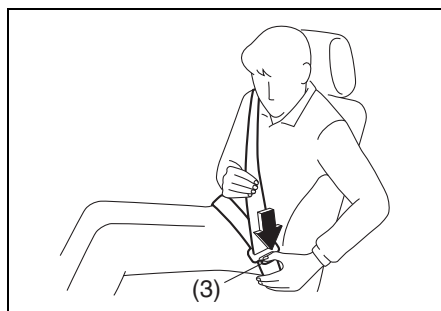
### アドバイス

ベルトがロックされていて引き出せないときは、いったんゆるめてから再度引き出します。それでも引き出せない場合は、一度ベルトを強く引いてからゆるめ、再度ゆっくりと引き出してください。

- 2 タングプレート (1) をバックル (2) の差し込み口にまっすぐになるようにあわせて、カチッという音がするまでしっかりと差し込みます。

### 外すときは

バックルのボタン (3) を押します。シートベルトが自動的に巻きもどされますので、ベルトやタングプレートに手を添え、ゆっくりともどしてください。



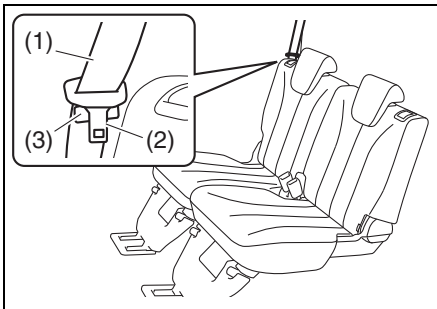
アドバイス

ベルトがねじれていると、ベルトを外したときに巻き取られないことがあります。ベルトにたるみがなく巻きもどされていることを確認してください。

シートベルトの  
取扱いとお手入れ

取扱い

後席に人を乗せないときは、シートベルト (1) およびタンクプレート (2) を次の図のようにベルトガイド (3) にかけてください。



81M30690

警告

- シートベルトにほつれや擦り傷、切り傷があるときは、ベルトを交換してください。
- バックルが正常に動かないときは、マツダ販売店で点検を受けてください。
- 衝突などでベルトに強い力がかかったときは、外観に異常がなくても、機能が損なわれていることがあります。ベルトを交換してください。
- バックルの内部に異物が入ったり、飲み物をこぼしたりしたときは、シートベルトが正常に機能しなくなるおそれがありますので、すみやかにマツダ販売店で点検を受けてください。
- ベルトをドアにはさまないでください。ドアを閉める前に、ベルトがたるみなく巻きもどされているか確認してください。
- ベルトを改造したり、取り外したりしないでください。

お手入れ

お手入れの方法は、布地などと同様です。

→ 6-4ページ (布地、ビニールレザー、樹脂部品などのお手入れ)

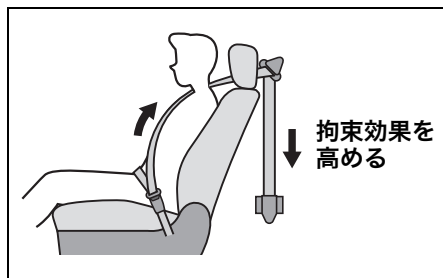
警告

漂白剤、溶剤、染料を使用しないでください。しみ、変色、強度低下の原因となり、シートベルトが正常に機能を発揮しないおそれがあります。

### シートベルトプリテンショナー (前席のみ)

#### シートベルトプリテンショナーとは

- エンジンスイッチが **ON** のときに、次のような状況になると、肩ベルトを瞬時に巻き取ります。
  - 車の前方向から強い衝撃を受けたとき。運転席・助手席SRSエアバッグシステムと連動しています。  
→ **3-56 ページ (SRS エアバッグシステムの作動)**
- 運転席側はラップアウタープリテンショナー機構により、腰ベルトも同時に巻き取ります。



80J1018

- シートベルトプリテンショナーの電子制御システムに異常があると、エンジンスイッチが **ON** のとき、メーターパネル内にSRSエアバッグ警告灯が点灯します。  
→ **1-10ページ (警告灯)**



81M30840

#### ▲ 注意

プリテンショナーが一度でも作動すると、ベルトを引き出すことも巻き取ることもできなくなります。マツダ販売店で交換してください。

#### 正常に機能させるために

シートベルトプリテンショナーの機能に影響をあたえる部品に手を加えないでください。シートベルトが思いがけないときに巻き取られたり、必要なときに正常に巻き取られなくなったりすることがあります。

- **2-32ページ (部品の取り付け、取り外し、修理をするときは)**



## 廃棄や廃車

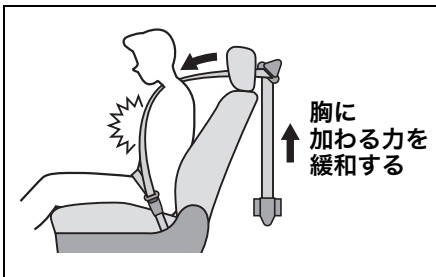
作動していないシートベルトプリテンショナーは、決められた手順で作動させてから廃棄する必要があります。

### 注意

プリテンショナーを廃棄するときや、装備車を廃車するときは、マツダ販売店にご相談ください。

## シートベルト可変ロードリミッター (前席のみ)

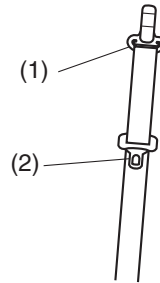
車の前方向から強い衝撃を受けると、シートベルト巻き取り装置内のシートベルト可変ロードリミッターが作動し、乗員に一定以上の荷重がかからないように肩ベルトを2段階に繰り出して、衝撃を緩和します。



80J1039

### 警告

強い衝撃を受けたシートベルトは、ショルダーアンカー部 (1) およびタングプレート部 (2) の樹脂が強い摩擦で溶けてベルトに付着し、ベルトが滑りにくくなります。このような場合は、シートベルトが本来の機能を発揮できません。マツダ販売店で交換してください。



82K179

## SRSエアバッグ車を 運転するときは

### SRSエアバッグシステムとは

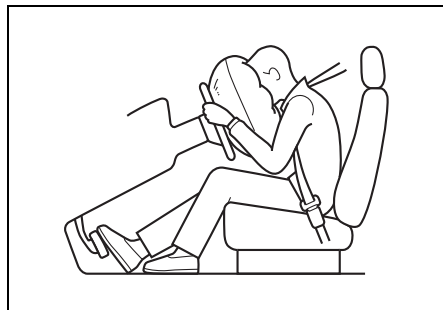
SRSとはSupplemental Restraint System (サプリメンタル レストレイント システム) の略で、補助拘束装置の意味です。

3

### ■ 運転席・助手席 SRS エアバッグシステム

エンジンスイッチが **ON** の場合に、車の前方向から強い衝撃を受け、シートベルトを着用していてもハンドルや助手席側インパネに顔面が当たるような強い衝突のときに、運転席・助手席 SRS エアバッグが瞬時にふくらむ構造になっています。

- 運転席・助手席 SRS エアバッグシステムは、ふくらんだ SRS エアバッグがクッションの役割をして、顔面への衝撃を軽減する効果があります。



80J090

- シートベルトは必ず着用してください。  
→ 3-48ページ  
(シートベルトの着用のしかた)

- SRS エアバッグの電子制御システムに異常があると、エンジンスイッチが **ON** のとき、メーターパネル内に SRS エアバッグ警告灯が点灯します。  
→ 1-10ページ (警告灯)



81M30840

### ⚠ 警告

- SRS エアバッグシステムは、シートベルトに代わるものではありません。シートベルトと併用することで、その効果を発揮するシートベルトの補助拘束装置です。したがって SRS エアバッグシステムが装備されている車であっても、シートベルトを必ず着用してください。
- シートベルトは正しい姿勢で正しく着用してください。シートベルトを正しく着用しないと、SRS エアバッグの効果が十分発揮できません。



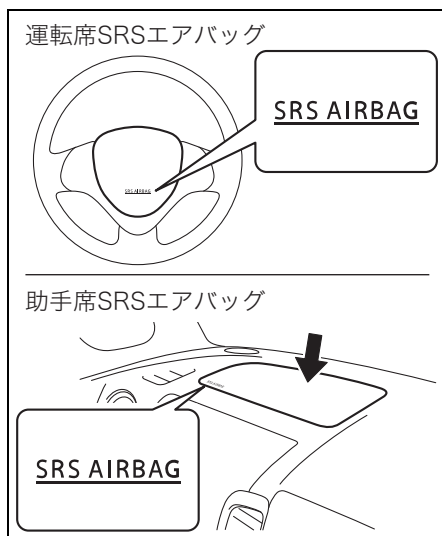
65J106

## アドバイス

助手席SRSエアバッグは、助手席に乗員がいなくても、運転席SRSエアバッグと同時にふくらみます。

## 表示と収納場所

“SRS AIRBAG” の表示がある付近に収納されています。



- 上図のハンドルは、代表例です。お車のタイプにより異なります。

## 警告

- エアバッグの収納部分に傷がついたり、ひび割れがあったりするときは、マツダ販売店で交換してください。エアバッグが正常に作動しないおそれがあります。
- エアバッグの収納場所を強打したり、衝撃を加えたりしないでください。エアバッグが正常に作動しなくなった誤ってふくらんだりして、思わぬ傷害を受けるおそれがあります。

## 着座姿勢

運転者および助手席の同乗者は、シートに奥深くすわり、背もたれに背中を軽くつけてください。また、シートを前方に出しすぎないようにシートの位置を調節してください。

とくに助手席の同乗者は、後席の同乗者のさまたげにならない位置までシートを後方に移動し、助手席SRSエアバッグからできるだけ離れてすわってください。

→ 2-12ページ (正しい運転姿勢)

## お子さま用シートの取り付け

- 2-8 ページ (お子さま用シートの使用について)
- 3-60 ページ (お子さま用シートの選択について)
- 3-65 ページ (お子さま用シートのシートベルトによる固定)

## SRSエアバッグシステムの 取扱い

### SRSエアバッグシステムを 正常に機能させるために

SRSエアバッグがふくらむ範囲にもものがあると、ものが飛ばされたりSRSエアバッグが正常にふくらまなくなったりするおそれがあります。

#### 警告

- サスペンションを改造しないでください。車高やサスペンションの硬さが変わると、SRSエアバッグの誤作動の原因になります。
- 車両前部にグリルガードなどを装着するときは、マツダ販売店にご相談ください。車両前部を改造すると、SRSエアバッグが正常に作動しなくなるおそれがあります。
- 無線機などを取り付けるときは、マツダ販売店にご相談ください。無線機の電波などがSRSエアバッグのコンピューターに悪影響をあたえるおそれがあります。
- SRSエアバッグが作動しない程度の事故であっても、事故後はマツダ販売店で点検を受けてください。システム本来の機能が損なわれていると、万一のときにSRSエアバッグの効果が十分に発揮できないおそれがあります。

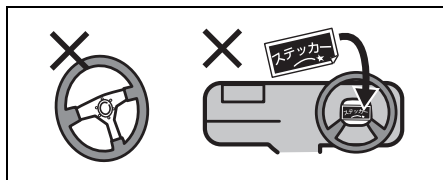
●SRSエアバッグは、その機能に影響をあたえる部品に手を加えると、思いがけないときにふくらんだり、必要なときに正常に作動しなくなったりすることがあります。次のような場合は、システムに悪影響をおよぼしますので、事前にマツダ販売店にご相談ください。

- ハンドルの取り外し、ハンドルまわりの修理など
- インパネまわり、前席下付近の修理および電気配線の修理
- オーディオ用品などの取り付け
- ダッシュボード周辺の板金塗装および修理
- 前席の交換およびシートまわりの修理
- センターピラーまわりの修理

■ 運転席SRSエアバッグについて

⚠ 警告

- ハンドルにもたれかかるなどして、SRSエアバッグ収納部に手や顔、胸などを近づけないでください。SRSエアバッグが作動したときの強い衝撃で、重大な傷害を受けるおそれがあります。
- ハンドルを交換する、ハンドルのパッド部にステッカーを貼る、色をぬる、カバーで覆うなどの改造をしないでください。万一のときにSRSエアバッグが正常にふくらまなくなるおそれがあります。

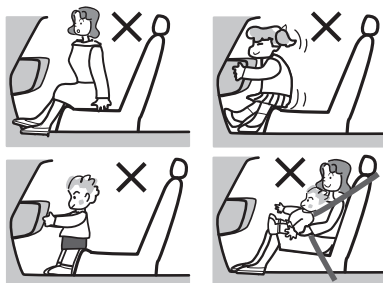


80J094

■ 助手席SRSエアバッグについて

⚠ 警告

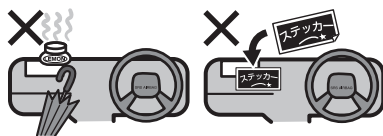
- 助手席に乗車するときや、お子さまを乗せるときは、必ず次のことをお守りください。守らないとSRSエアバッグが作動したときの強い衝撃で、重大な傷害を受けるおそれがあります。
- インパネのSRSエアバッグ収納部に手足を置いたり、顔や胸などを近づけたりしないでください。
- お子さまをSRSエアバッグ収納部の前に立たせたり、ひざの上に抱いてすわったりしないでください。お子さまは後席に乗せて、シートベルトを着用させてください。



80J095

- シートベルトを正しく着用できないお子さまは、お子さま用シートをご使用のうえ、後席に乗せてください。
  - 2-8 ページ (お子さま用シートの使用について)
  - 3-60ページ (お子さま用シートの選択について)

- インパネ上面には、ステッカーを貼ったり色をぬったりしないでください。また、アクセサリや芳香剤、ETC車載器やポータブルカーナビなどを取り付けたり置いたり、傘などを立てかけたりしないでください。



80J096

- フロントガラスやルームミラーにアクセサリなどを取り付けしないでください。(ただし、マツダ純正用品を除く。マツダ純正用品については、マツダ販売店にご確認ください。)

## SRSエアバッグシステムの 作動

### 作動したとき

- エアバッグは、高温のガスで瞬時にふくらみます。事故の発生状況や乗員の姿勢によっては、擦過傷、打撲、やけどなどを負うことがあります。
- ふくらんだエアバッグは、すぐにしぼむ構造になっています。

### ⚠ 警告

エアバッグが作動したあとは、エアバッグの構成部品に触れないでください。作動直後は構成部品が熱くなり、やけどのおそれがあります。

### ⚠ 注意

エアバッグが作動すると大きな音がして白い煙のようなガスが出ますが、火災ではありません。また、人体への影響もありません。

ただし、残留物が目や皮膚などに付着したときは、できるだけ早く水で洗い流してください。皮膚の弱い方などは、まれに皮膚を刺激する場合があります。

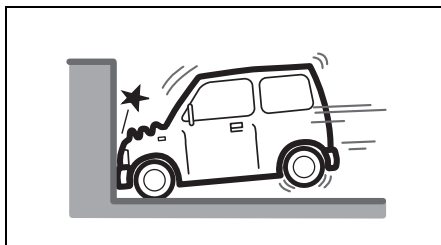
### 📌 アドバイス

エアバッグは再使用できません。  
マツダ販売店で交換してください。

## こんなとき作動します

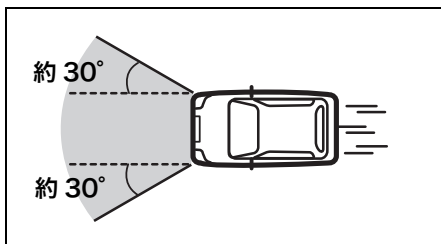
### ■ 運転席・助手席SRSエアバッグ

- 衝突しても変形や移動をしない構造物（コンクリートの壁など）に、約25 km/h以上の速度で正面衝突したとき



80J097

- 車両の前方約30°以内の方向から、上図と同等の強い衝撃を受けたとき



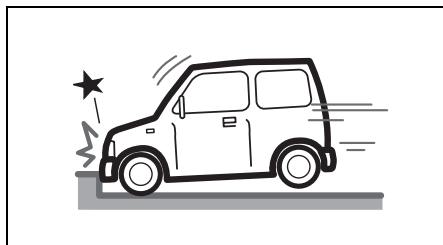
80J098

こんなとき作動することがあります

## ■ 運転席・助手席SRSエアバッグ

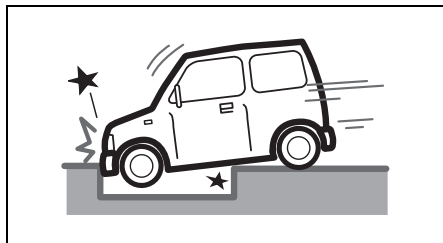
車体下部に強い衝撃を受けると、多くの場合作動します。

- 縁石や中央分離帯などに衝突したとき



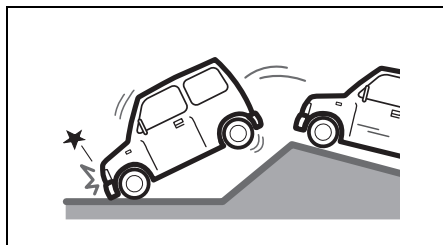
80J099

- 深い穴や溝などに落ちたとき



80J100

- ジャンプして地面にぶつかったり、道路から落下したりしたとき



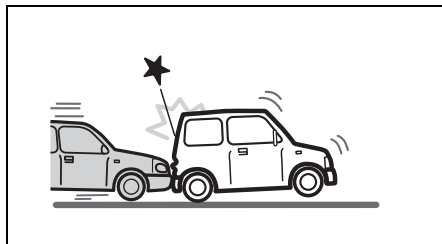
80J101

こんなとき、衝撃が強いと作動する場合があります

## ■ 運転席・助手席SRSエアバッグ

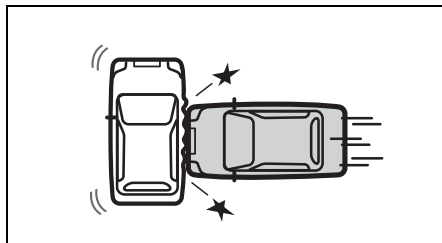
後方、横方向からの衝突、横転などでは基本的に作動しませんが、衝撃が強いとまれに作動する場合があります。

- 後方からの衝突



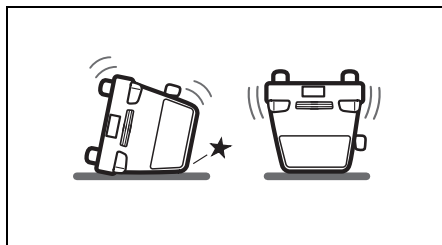
80J120

- 横方向からの衝突



80J119

- 横転や転覆をしたとき



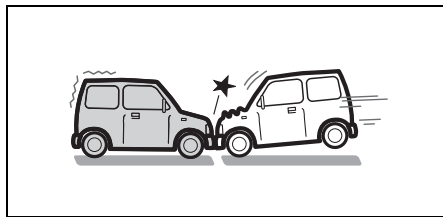
80J110

## こんなとき作動しないことがあります

### ■ 運転席・助手席SRSエアバッグ

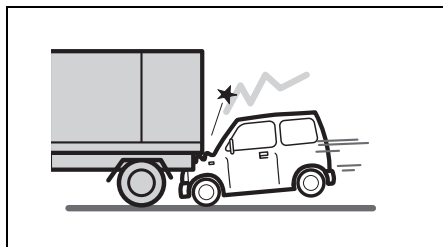
衝突の相手が移動したり、車体が大きく変形したりして衝撃が吸収されたときや、衝突の角度が前方約30°を超えるとき、多くの場合は作動しません。

- 停車している同程度の重さの車に、50 km/h程度、もしくはそれ以下の速度で正面から衝突したとき



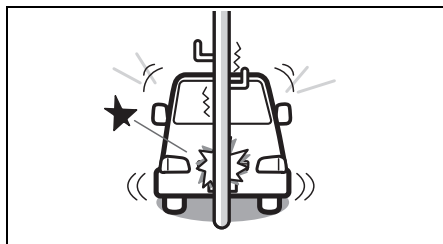
80J102

- トラックの荷台の下などへもぐり込んだとき



80J103

- 電柱や立木などに衝突したとき



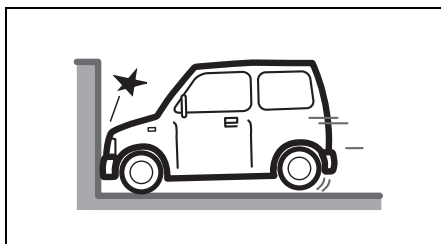
80J104

- 前方約30°を超える角度で、コンクリートの壁やガードレールなどに衝突したとき



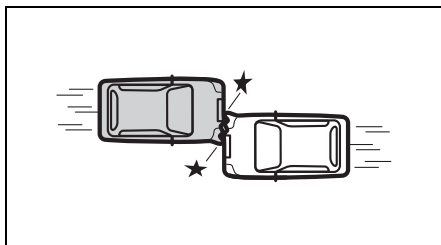
80J105

- 衝突時に変形、移動しないコンクリートのような固い壁に正面衝突したときであっても衝突速度が約25 km/h以下のとき



80J106

- 衝突の方向が車両の中心からずれたとき（オフセット衝突）



80J107



## 廃棄と廃車

作動していないエアバッグを廃棄するとき、決められた手順で作動させてから廃棄する必要があります。



80J112

### ▲ 注意

エアバッグを廃棄するときや、装備車を廃車するとき、マツダ販売店にご相談ください。正しく取り扱わないと、エアバッグが思いがけないときにふくらんで、けがをすることがあります。

## イベントデータレコーダー (EDR) とは

この車は、SRSエアバッグシステムを制御するためのコンピューターを搭載しています。このコンピューターは、SRSエアバッグシステムが正常に作動しているかどうかを常に診断するとともに、エアバッグが作動するような事故のときに、衝突時点やその前後の車両データを記録するイベントデータレコーダー (EDR) システムを備えています。

## EDRに記録するデータ

- SRS エアバッグシステムの故障診断情報
- SRSエアバッグ作動に関する情報

### ⚠️ アドバイス

- お車のタイプなどにより、記録されるデータは異なります。
- EDRは、一般的なデータレコーダーとは異なり、会話などの音声や映像は記録しません。

## EDRデータの開示について

マツダおよびマツダが委託した第三者は、EDRに記録されたデータを、車両衝突安全性能の向上などを目的に取得・利用することがあります。

なお、マツダおよびマツダが委託した第三者は、次の場合を除き、取得したデータを第三者へ開示・提供しません。

- お車の使用者の同意がある場合
- 法令、裁判所命令そのほか法的強制力のある要請に基づく場合
- 統計的な処理を行なうなど、使用者や車両が特定できないように加工したデータを、研究機関などに提供する場合

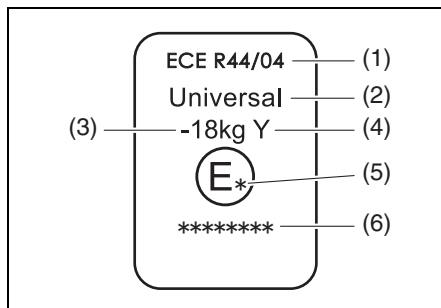
## お子さま用シートの選択 について

お子さま用シートは、この項目をよく読んでうえで、お子さまの年齢や体格にあった適切なものを選んでください。

- 2-6 ページの「**お子さまを乗せるときは**」もよくお読みください。
- この車は、2006年10月1日施行の新保安基準に適合したISOFIX対応チャイルドシート固定専用金具（ISOFIXアンカーおよびテザーアンカー）を装備しています。  
→ **3-67ページ（ISOFIX対応お子さま用シートの固定）**

## ECE R44の基準に適合する お子さま用シートの認証マーク について

ECE R44（※1）の基準に適合するお子さま用シートには、次のような認証マークが表示されています。



- (1) 法規番号
- (2) お子さま用シートのカテゴリー（※2）
- (3) 対象となるお子さまの体重範囲
- (4) 装置の仕様
- (5) お子さま用シートを認可した国番号
- (6) お子さま用シートの認可番号

- 上図の認証マークは代表例です。

- ※1 ECE R44 とは、お子さま用シートに関する国際法規です。
- ※2 前図の「**Universal**」は、汎用カテゴリーの認可であることを表します。

### アドバイス

この車のマツダ純正お子さま用シートは、ECE R44 の基準に適合していません。

## ECE R44 の基準に適合するお子さま用シートの、座席位置別適合性一覧表の見かた

- 3-63ページ (ECE R44の基準に適合するお子さま用シートの、座席位置別適合性一覧表)

### ■ 質量グループについて

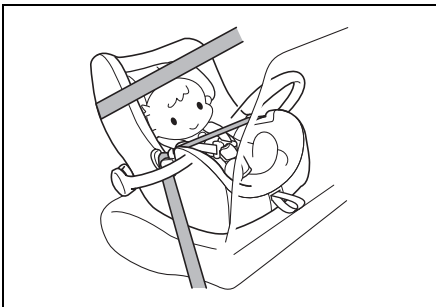
- ECE R44の基準に適合するお子さま用シートは、次の5種類に分類されます。

質量グループ	お子さまの体重
グループ0	10kgまで
グループ0+	13kgまで
グループⅠ	9～18kg
グループⅡ	15～25kg
グループⅢ	22～36kg

- 代表的なお子さま用シートには、次のようなものがあります。

#### ベビーシート

後ろ向き、または横向き装着のお子さま用シートで、首がすわっていないお子さま、ひとりすわりのできないお子さまに使用します。ECE R44 基準のグループ 0、0+に相当します。



64L30810

#### チャイルドシート

前向き装着のお子さま用シートで、シートベルトが首やあごにかかるときや、腰骨にかからないようなお子さまに使用します。ECE R44 基準のグループⅠに相当します。



64L30820

#### ジュニアシート

前向き装着のお子さま用シートで、シートベルトが首やあごにかかるときや、腰骨にかからないようなお子さまに使用します。ECE R44 基準のグループⅡ、Ⅲに相当します。



64L30830

### ■ ISOFIXタイプのお子さま用シートの、サイズ等級について

サイズ等級は、お子さま用シートに表示される分類記号です。次の一覧表をご覧ください。

サイズ等級		説明
A	ISO/F3	全高前向き幼児用チャイルドシート
B	ISO/F2	低型前向き幼児用チャイルドシート
B1	ISO/F2X	低型前向き幼児用チャイルドシート (ISO/F2とは別形状)
C	ISO/R3	大型後ろ向き幼児用チャイルドシート
D	ISO/R2	小型後ろ向き幼児用チャイルドシート
E	ISO/R1	後ろ向き乳児用チャイルドシート
F	ISO/L1	左向き位置用チャイルドシート（キャリコット※）
G	ISO/L2	右向き位置用チャイルドシート（キャリコット※）

※キャリコットとは、お子さまを寝かせた姿勢で横向きに取り付けることができるベビーシートの一つです。

詳しくは、お子さま用シートの製造元または販売店にご相談ください。

ECE R44の基準に適合するお子さま用シートの、座席位置別適合性一覧表

■ シートベルトによる固定

質量グループ	着席位置	
	助手席	後席
グループ0 (10kgまで)	X	U
グループ0+ (13kgまで)	X	U
グループⅠ (9～18kg)	X	U
グループⅡ (15～25kg)	X	U
グループⅢ (22～36kg)	X	U

<上表に記入する文字の説明>

U : この質量グループでの使用を許可された汎用(ユニバーサル)カテゴリーのお子さま用シートに適しています。

X : お子さま用シートの取り付けには適していません。

- シートベルトを使用してお子さま用シートを取り付けるときは、**3-65 ページ**の「**お子さま用シートのシートベルトによる固定**」をお読みください。
- ISOFIXタイプのお子さま用シートの種類によっては、上表の質量グループでの使用に適していても、取り付けができない場合があります。詳しくは、次ページの「**ISOFIX 対応チャイルドシート固定専用金具による固定**」をお読みください。

 **アドバイス**

取り付けるときは、お子さま用シートに付属の取扱説明書をあわせてお読みください。

## ■ ISOFIX対応チャイルドシート固定専用金具による固定

質量グループ	サイズ等級		チャイルドシート固定専用金具の位置	
			助手席	後席
キャリコット	F	ISO/L1	N.A.	X
	G	ISO/L2	N.A.	X
グループ0 (10kgまで)	E	ISO/R1	N.A.	IL
グループ0+ (13kgまで)	E	ISO/R1	N.A.	IL
	D	ISO/R2	N.A.	IL
	C	ISO/R3	N.A.	IL
グループⅠ (9~18kg)	D	ISO/R2	N.A.	IL
	C	ISO/R3	N.A.	IL
	B	ISO/F2	N.A.	IUF
	B1	ISO/F2X	N.A.	IUF
	A	ISO/F3	N.A.	IUF
グループⅡ (15~25kg)			N.A.	X
グループⅢ (22~36kg)			N.A.	X

### <上表に記入する文字の説明>

- IUF：この質量グループでの使用を許可された汎用（ユニバーサル）カテゴリのISOFIX対応前向きお子さま用シートに適しています。
- IL：この質量グループでの使用を許可された準汎用（セミユニバーサル）カテゴリの「マツダ純正ベビーシート」に適しています。
- X：ISOFIX対応お子さま用シートの取り付けには適していません。
- N.A.：この位置にはチャイルドシート固定専用金具が装備されていないため、ISOFIXタイプのお子さま用シートを取り付けることはできません。

- チャイルドシート固定専用金具を使用してお子さま用シートを取り付けるときは、**3-67ページ**の「ISOFIX対応お子さま用シートの固定」をお読みください。

### ⚠️アドバイス

- 表に記載されていないお子さま用シートを使用する場合は、お子さま用シートの製造元または販売店にご相談ください。
- 取り付けるときは、お子さま用シートに付属の取扱説明書をあわせてお読みください。

## お子さま用シートのシートベルトによる固定

- お子さま用シートは、お子さまの年齢や体格にあった適切なものを選んでください。  
→ 3-60 ページ (お子さま用シートの選択について)
- ISOFIXタイプのお子さま用シート (別売り) を取り付けるときは、3-67ページの「ISOFIX対応お子さま用シートの固定」をお読みください。

### ⚠ 警告

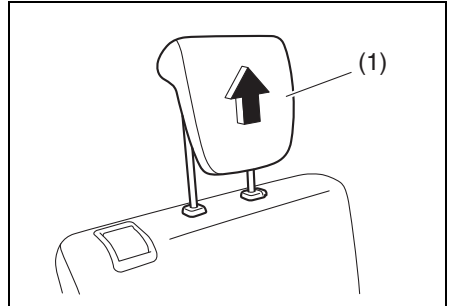
助手席には、お子さま用シートが必要なお子さまを乗せないでください。後ろ向き前向きにかかわらず、お子さま用シートを適切に取り付けることができません。



67H20440

## 固定のしかた

- 1 ヘッドレスト (1) は、お子さま用シートに当たらない高さに調節するか取り外します。  
→ 3-37ページ (ヘッドレストの高さ調節と取り外し・取り付け)



81M30720

### ⚠ 警告

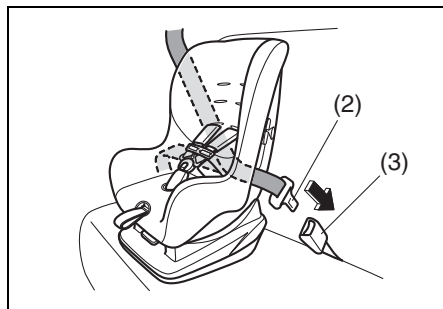
ヘッドレストを調節してもお子さま用シートに当たる場合は、ヘッドレストを取り外してください。ヘッドレストに当たった状態ではお子さま用シートが確実に固定されないため、衝突のときなどにお子さまが重大な傷害を受けるおそれがあります。

- 2 お子さま用シートと背もたれの間にすきまができないように背もたれの角度を調節します。
- 3 座席が確実に固定されているか確認します。

## 運転する前に/お子さま用シート

4 お子さま用シートに付属の取扱説明書にしたがって、所定の部位にシートベルトを通します。

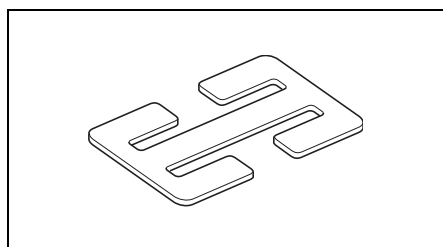
5 カチッと音がするまで、タングプレート (2) をバックル (3) にしっかりと差し込みます。



70K40030

● 上図のお子さま用シートは代表例です。

6 お子さま用シートにシートベルト固定機構もロックングクリップも備わっていない場合は、別売りのロックングクリップを使用してしっかりと固定します。



72M00172

● 上図のロックングクリップ (別売り) は代表例です。

### ⚠ 警告

シートベルト固定機構またはロックングクリップでお子さま用シートを確実に固定しないと、急ブレーキをかけたときや衝突時に、お子さまが重大な傷害を受けるおそれがあります。

7 お子さま用シートを前後左右にゆすって、確実に固定されているか確認します。

- 確実に固定できない場合は、お子さま用シートに付属の取扱説明書をご確認いただくか、お子さま用シートを購入された販売店にご相談ください。

### ⚠ 警告

お子さま用シートは、確実に固定してください。急ブレーキをかけたときや衝突時に、お子さまが重大な傷害を受けるおそれがあります。



ISOFIX対応お子さま用  
シートの固定

ISOFIX 対応チャイルドシート  
固定専用金具

後席には、ECE R44 (3-60ページ参照)の基準に適合したISOFIX (※1) タイプのお子さま用シート (別売り) を固定するための専用金具が装備されています。

- 座面と背もたれのすきまにある金具が、ISOFIX対応チャイルドシート固定用アンカー (以下ISOFIXアンカーと略す) です。
- 背もたれ裏側にある金具が、チャイルドシート固定用テザーアンカー (以下テザーアンカーと略す) です。

※1 ISOFIXとは、お子さま用シートの固定装置の大きさや取り付け方法を統一した国際標準化機構【ISO (※2)】の規格です。

※2 ISOとは、International Organization for Standardization (インターナショナル オーガニゼーション フォー スタンダーディゼイション) の略です。

<マツダ純正用品の場合>

	ISOFIX アンカー	テザー アンカー
ISOFIXタイプの ベビーシート (後ろ向きに固定)	○ (使用)	○ (使用)
ISOFIXタイプの チャイルドシート (前向きに固定)	○ (使用)	○ (使用)

- お子さま用シートは、お子さまの年齢や体格にあった適切なものを選んでください。

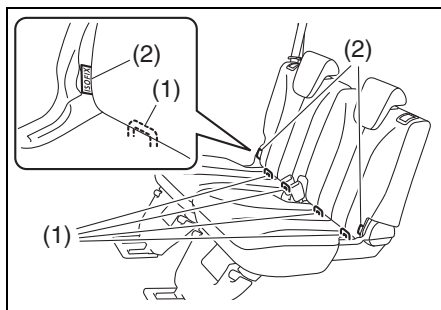
→ 3-60 ページ (お子さま用シートの選択について)

- ISOFIXタイプのお子さま用シートは、シートベルトで固定する必要がありません。
- シートベルトで固定するお子さま用シートを取り付けるときは、3-65ページの「お子さま用シートのシートベルトによる固定」をお読みください。

■ 固定のしかた

1 ISOFIX アンカー (1) の位置を確認します。

- 座面と背もたれのすきまにあります。



81M30730

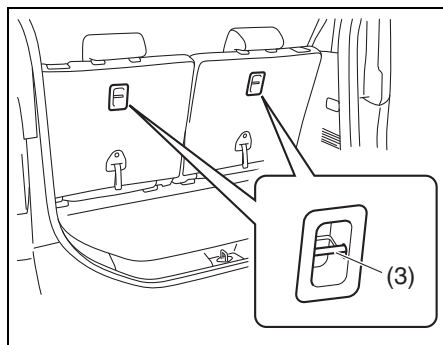
⚠️ アドバイス

ISOFIX アンカーがある付近の背もたれには、上図のようなタグ (2) がついています。

## 運転する前に/お子さま用シート

- 2 テザーアンカー (3) の位置を確認します。

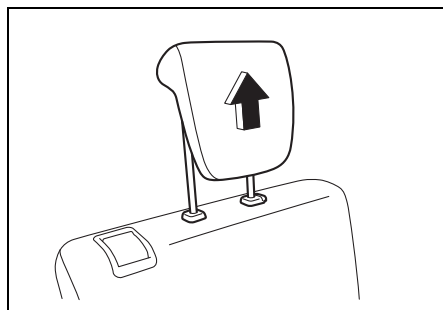
● 背もたれ裏側にあります。



81M30740

- 3 後席のヘッドレストは、お子さま用シートに当たらない高さに調節するか取り外します。

→ 3-37ページ(ヘッドレストの高さ調節と取り外し・取り付け)



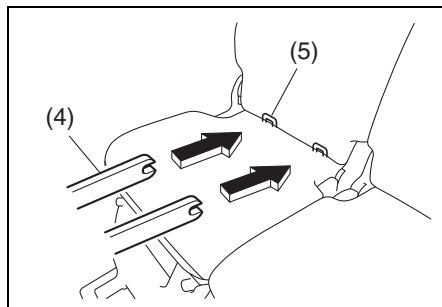
81M30520

### 警告

ヘッドレストを調節してもお子さま用シートに当たる場合は、ヘッドレストを取り外してください。ヘッドレストに当たった状態ではお子さま用シートが確実に固定されないため、衝突のときなどにお子さまが重大な傷害を受けるおそれがあります。

- 4 座席が確実に固定されているか確認します。

- 5 お子さま用シートに付属の取扱説明書にしたがって、お子さま用シートのコネクター (4) を ISOFIX アンカー (5) へ差し込みます。

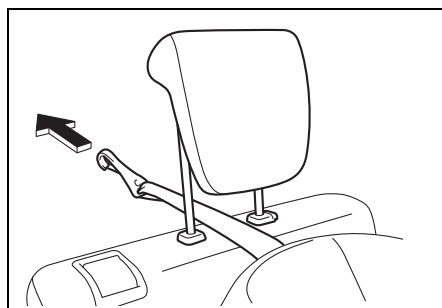


81M30750

- 6 テザーベルトを使用する場合、次のようにしてテザーアンカーへ取り付けます。

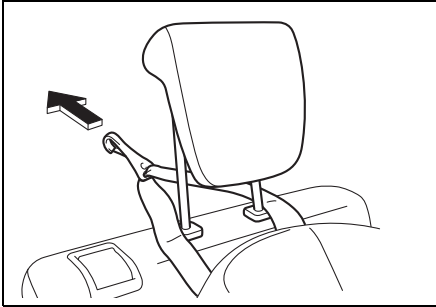
● ヘッドレストを取り付けているときは、図 (代表例) のように持ち上げたヘッドレストと背もたれの間を通す

### テザーベルト1本の場合



81M30760

テザーベルト2本の場合



81M30770

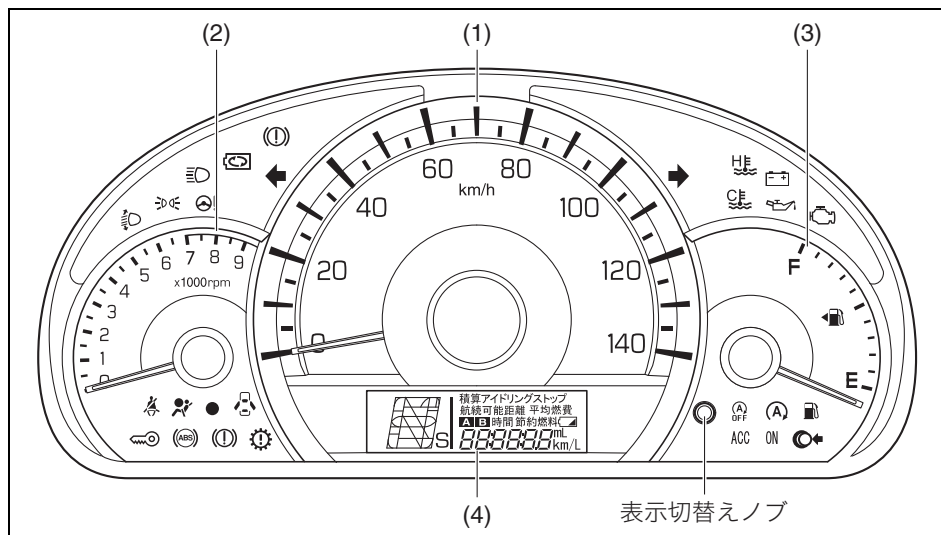
- 7 お子さま用シートを前後左右にゆすって、確実に取り付けられているか確認します。

**警告**

- お子さま用シートを取り付けるときは、ISOFIX アンカーやテザーアンカー周辺に異物やシートベルトなどがないか確認してください。シートベルトなどがかみ込むと、お子さま用シートが正しく固定されず、衝突のときなどにお子さまが重大な傷害を受けるおそれがあります。
- 荷物の固定などに、ISOFIX アンカーやテザーアンカーを使用しないでください。アンカーが曲がったり損傷したりすると、お子さま用シートが正しく固定されず、衝突のときなどにお子さまが重大な傷害を受けるおそれがあります。

## メーターの見かた

イラストは代表例です。お車のタイプにより、このイラストと異なることがあります。



- (1) スピードメーター(速度計)
- (2) タコメーター(エンジン回転計)
- (3) 燃料計
- (4) マルチインフォメーションディスプレイ

### アドバイス

- エンジンスイッチを **ON** にすると、マルチインフォメーションディスプレイ (4) に“HELLO”と表示されます。また、スピードメーターとタコメーターの指針が一度振り切れます。
- メーターの照明は、エンジンスイッチを **ON** にすると点灯し、**ACC** または **LOCK** (OFF) にすると消灯します。

## (1) スピードメーター(速度計)

走行速度がkm/hで示されます。

### エコドライブアシスト照明

燃費効率が良い運転をしていると判定されると、目盛りの照明の一部が青色から緑色に変化します。

#### ⓘ アドバイス

- 車速約10 km/h未満の場合、目盛りの照明は変化しません。
- アイドリングストップシステムによるエンジンの自動停止中も緑色に変化します。  
→ 4-25ページ (アイドリングストップシステム)
- 設定の切替え(カスタマイズ)をすると、目盛りの照明を変化させなくすることができます。設定の切替えについては、マツダ販売店にご相談ください。

## (2) タコメーター(エンジン回転計)

1分間あたりのエンジン回転速度(回転数)が示されます。

### 注記


- エンジン保護のため、指針がレッドゾーン(※)に入らないように運転してください。  
※ エンジンの許容回転を超えていることを示す赤色表示範囲
- シフトダウンすると、エンジン回転が上がります。とくに注意してください。

## (3) 燃料計

エンジンスイッチが **ON** のとき、燃料残量の目安が示されます。

- 燃料残量警告灯が点灯したときは、すみやかに給油してください。  
→ 3-80ページ (燃料残量警告灯)

#### ⓘ アドバイス

- 給油後は、エンジンスイッチを **ON** にしてから指針が正しい量を示すまでに、少し時間がかかります。
- 坂道やカーブなどでは、タンク内の燃料が移動するため、表示が変わることがあります。
-  の左にある ◀ 印は、給油口(フューエルリッド)が助手席側の車両後方にあることを示します。

## マルチインフォメーションディスプレイ

エンジンスイッチを **[ON]** にすると、次のいずれかが表示されます。また、メーター内の表示切替えノブを押すごとに、番号の順に表示が切り替わります。

- ➡ ①オドメーター（積算距離計） → **3-73ページ**
- ②トリップメーター（区間距離計） **[A]** → **3-73ページ**
- ③トリップメーター **[B]** → **3-73ページ**
- ④瞬間燃費 → **3-74ページ**
- ⑤平均燃費 → **3-74ページ**
- ⑥航続可能距離 → **3-75ページ**
- ⑦積算アイドリングストップ節約燃料 → **3-75ページ**
- ⑧積算アイドリングストップ時間 → **3-76ページ**
- ⑨照明コントロール表示（※） → **3-76ページ**

### ⚠ 警告

走行中は、表示の切替え操作をしないでください。操作に気を取られて、思わぬ事故につながるおそれがあります。

### 🔊 アドバイス

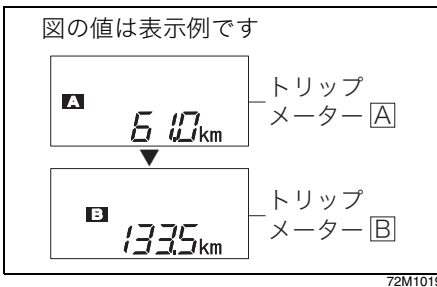
- ※印の⑨照明コントロール表示は、エンジンスイッチを **[ON]** にしたときは表示されません。表示中に一度エンジンスイッチを **[LOCK]** (OFF) にし、再び **[ON]** にすると、①オドメーターに切り替わります。
- ⑨照明コントロール表示中にノブを短押しするか10秒以上押さないでいると、①オドメーターの表示に切り替わります。
- 表示は、ノブを離れたときに切り替わります。
- 走行中にメーター内のエンジン警告灯が点灯すると、燃費や航続可能距離が正しく表示されない場合があります。  
→ **3-82ページ（エンジン警告灯）**
- 表示される次の値は目安です。実際とは異なる場合があります。
  - ④瞬間燃費
  - ⑤平均燃費
  - ⑥航続可能距離
  - ⑦積算アイドリングストップ節約燃料
- 走行後、エンジンスイッチを **[LOCK]** (OFF) にすると、1回の運転に対するエコ運転の結果が表示されます。  
→ **4-34ページ（エコ運転表示機能）**

## ①オドメーター(積算距離計)



新車時(またはメーター交換時)からの走行距離の累計が km 単位で表示されます。  
(リセットはできません)

## ②、③トリップメーター(区間距離計)



リセット後の走行距離が km 単位で表示されます。(次にリセットするまで距離計測は継続されます)

- **A** および **B** の2種類の走行距離を同時に計測できます。

### <使いかたの例>

**A** : 出発時にリセットして、出発後の距離を計測

**B** : 給油時にリセットして、給油後の距離を計測

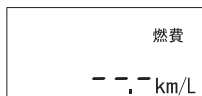
- リセットするときは、表示が「0.0」になるまで表示切替えノブを長押しします。

### ⚠️アドバイス

トリップメーターの最大値は9999.9で、そのあと0.0にもどります。(距離計測は継続されます)

## ④瞬間燃費

図は表示例です



72M1020

走行中の瞬間燃費が表示されます。

### アドバイス

- 停車中は値が表示されません。
- 最大表示値は 50.0 です。下り坂などで燃料カット制御が作動しているときでも、それ以上の値は表示されません。
- 燃費が大きく変化する走行をすると、表示に遅れが発生します。

## ⑤平均燃費

図の値は表示例です



72M1021

表示をリセットしてからの平均燃費が表示されます。

- リセットするときは、平均燃費の表示中に表示切替えノブを長押しします。

### アドバイス

- リセット後しばらくは、値が表示されません。
- 鉛バッテリーを外すと、平均燃費の表示はリセットされます。



## ⑥航続可能距離



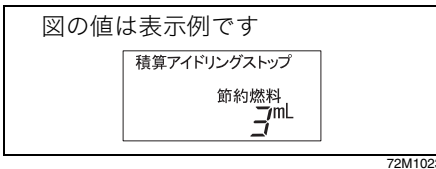
現在の燃料残量で走行できるおよその距離が表示されます。

- 航続可能距離は過去の平均燃費をもとに算出される目安であるため、表示される距離を実際に走行できるとは限りません。
- 給油すると表示が更新されます。ただし、給油量が少ないと、表示が更新されない場合があります。

### ⚠️ アドバイス

- 算出に使用される過去の平均燃費は、表示される平均燃費とは異なります。
- 鉛バッテリーを外すと過去の平均燃費の記憶が消去されますので、外す前までは異なる値が表示される場合があります。
- エンジンスイッチを **ON** のままにして給油すると、正しい値が表示されない場合があります。
- 次のような場合は値が表示されません。
  - 鉛バッテリー接続後しばらくの間
  - 燃料残量警告灯の点灯中  
→ **3-80ページ (燃料残量警告灯)**

## ⑦積算アイドリングストップ節約燃料



表示をリセットしてからのアイドリングストップによる節約燃料の累計がmL単位で表示されます。

- リセットするときは、積算アイドリングストップ節約燃料の表示中に表示切替えノブを長押しします。

### ⚠️ アドバイス

鉛バッテリーを外すと、積算アイドリングストップ節約燃料の表示はリセットされます。

### ⑧積算アイドリングストップ時間



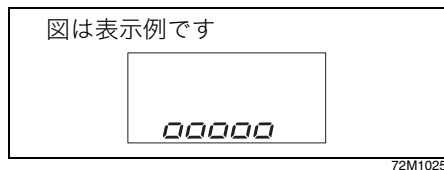
表示をリセットしてからのアイドリングストップ時間の累計が、時、分、秒単位で表示されます。

- リセットするときは、積算アイドリングストップ時間の表示中に表示切替えノブを長押しします。

#### ⓘアドバイス

- 積算アイドリングストップ時間の最大値は99:59:59で、そのあと00:00:00にもどります。（時間計測は継続されます）
- 鉛バッテリーを外すと、積算アイドリングストップ時間の表示はリセットされます。

### ⑨照明コントロール表示

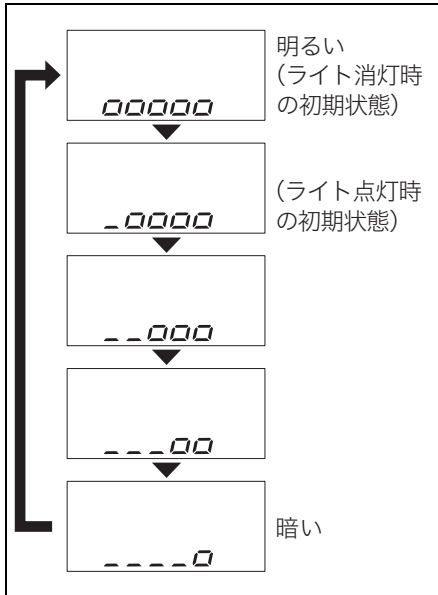


現在設定されているメーターの明るさが表示されます。

**メーターの明るさ調節**

ライト点灯時と消灯時のそれぞれで5段階に調節できます。

- 明るさを調節したい状態（ライト点灯または消灯）にし、表示切替えノブを長押しします。明るさが1段階ずつ変化します。



72M2029

**警告**

走行中は明るさ調節をしないでください。操作に気を取られて、思わぬ事故につながるおそれがあります。

**アドバイス**

- 調節中に、表示切替えノブを短押しするか10秒以上押さないでいると、オドメーターの表示に切り替わります。
- 鉛バッテリーを外すと記憶が消去され初期状態にもどりますので、明るさ調節をやり直す必要があります。

### 警告灯・表示灯の見かた

次に示す警告灯・表示灯のメーター内の位置については、1-10 ページをご覧ください。

#### 警告灯



(1) ブレーキ警告灯(赤色)

82K170

- 次のような状況になると、エンジンスイッチが **[ON]** のときに点灯します。
  - ブレーキ液が不足している
  - パーキングブレーキをかけている
  - ブレーキシステムに異常がある
- システムが正常で、パーキングブレーキを完全に解除しているときは、エンジンスイッチを **[ON]** にすると約2秒間点灯したあと消灯します。
- 走行中に一時的に点灯しても、そのあと消灯し再点灯しなければ正常です。

#### 警告

- 次のようなときはただちに安全な場所に停車し、マツダ販売店にご連絡ください。
  - パーキングブレーキを完全に解除しても消灯しないときや、走行中に点灯したとき。ブレーキの効きが悪くなっていることがあります。ブレーキペダルを強く踏んで停車してください。
  - ブレーキ警告灯と ABS 警告灯が同時に点灯したままのとき。ABS に異常が発生しているだけでなく、ブレーキペダルを強く踏むと車両が不安定になるおそれがあります。
- パーキングブレーキの解除忘れにご注意ください。パーキングブレーキをかけたまま走行すると、ブレーキ装置が過熱して、ブレーキが効かなくなるおそれがあります。また、室内ブザーが“ピピピッ、ピピピッ”と鳴り続けます。  
→ 4-12ページ (パーキングブレーキ解除忘れ警告ブザー)



## (2) シートベルト警告灯

80J221

運転者がシートベルトを着用していないと、エンジンスイッチが **ON** のときに点灯します。

また、エンジンをかけて走行を開始してから、最初に车速が約 15 km/h 以上になったときに運転者がシートベルトを着用していない場合、シートベルト警告ブザーが断続的に鳴るとともに、警告灯が点灯から点滅に切り替わります。

- 運転者がシートベルトを着用しても、点灯または点滅したままのときは、システムの異常が考えられます。マツダ販売店で点検を受けてください。

### アドバイス

- 運転者がシートベルトを着用すると消灯します。また、警告ブザーが鳴っているときは、ブザーも止まります。
- 警告ブザーは運転者がシートベルトを着用しなくても、約95秒間鳴り続けたあとに止まります。ただし、警告灯は点滅から点灯に切り替わったまま、エンジンスイッチを **ACC** または **LOCK** (OFF) にするまで消灯しません。



## (3) SRSエアバッグ警告灯

80J111

SRSエアバッグ、シートベルトプリテンショナーの電子制御システムに異常があると、エンジンスイッチが **ON** のときに点灯します。

- システムが正常な場合はエンジンスイッチを **ON** にしたときに、約 6 秒間点灯したあと消灯します。

### 警告

次のような場合は、システムの異常が考えられます。マツダ販売店で点検を受けてください。

- 運転中に点灯
- エンジンスイッチを **ON** にしても点灯しない
- エンジンスイッチを **ON** にしたあと、約6秒間たっても消灯しない



### (4) 燃料残量警告灯

80J225

- 燃料の残量が少なくなると、エンジンスイッチが **ON** のときに点灯します。すみやかに給油してください。
  - 点灯すると、警告ブザーが“ポーン”と1回鳴ります。また、そのまま給油しないっていると、エンジンスイッチを **ON** にすることに警告ブザーが鳴ります。
- システムに異常があると、エンジンスイッチが **ON** のときに点滅します。マツダ販売店で点検を受けてください。  
→ **3-71ページ (燃料計)**

#### ⚠️ アドバイス

- 坂道やカーブなどではタンク内の燃料が移動するため、早めに点灯することがあります。
- 走りかたによって、点灯・消灯が繰り返されることがあります。



### (5) ABS警告灯

80J127

ABS (アンチロックブレーキシステム) の電子制御システムに異常があると、エンジンスイッチが **ON** のときに点灯します。点灯中はABSが作動しません。マツダ販売店で点検を受けてください。

- システムが正常な場合はエンジンスイッチを **ON** にしたときに、約 2 秒間点灯したあと消灯します。

#### ⚠️ 警告

**ABS 警告灯とブレーキ警告灯が同時に点灯したままのときは、ただちに安全な場所に停車し、マツダ販売店にご連絡ください。ABS に異常が発生しているだけでなく、ブレーキペダルを強く踏むと車両が不安定になるおそれがあります。**

#### ⚠️ アドバイス

点灯中はABSは作動しませんが、通常のブレーキとして使用することができます。



(6) 水温警告灯

82K082

エンジン回転中に、エンジン冷却水温が高くなると点滅します。また、エンジン冷却水温が異常に高くなったときは点灯します。

- システムが正常な場合は、エンジンスイッチを **[ON]** にしたときに約 2 秒間点灯したあと消灯します。
- 点灯したときは、オーバーヒートのおそれがあります。ただちに安全な場所に停車してください。  
→ **7-29ページ (オーバーヒートしたときは)**
- 水温警告灯と低水温表示灯が同時に点滅したときは、システムの異常が考えられます。マツダ販売店で点検を受けてください。



(7) オートレベリング警告灯

80J217

**タイプ別装備**

ディスチャージヘッドライト装備車では、オートレベリング（自動光軸調整）システムに異常があると、エンジンスイッチが **[ON]** のときに点灯します。

- システムが正常な場合は、エンジンスイッチを **[ON]** にしたときに約 2 秒間点灯したあと消灯します。
- 走行中に点灯した場合は、安全な場所に停車し、エンジンを止めてください。再びエンジンスイッチを **[ON]** にしたときに、約 2 秒間点灯したあと消灯すれば、そのまま使用できます。  
消灯せず再び点灯する場合は、システムの異常が考えられます。マツダ販売店で点検を受けてください。



### (8) エンジン警告灯

80J222

- エンジンの電子制御システムに異常があると、エンジン回転中に点灯します。
- エンジンの失火を検知すると、エンジン回転中に点灯または点滅します。
- システムが正常な場合はエンジンスイッチを **ON** にしたときに点灯し、エンジンがかかると消灯します。
- エンジン回転中に点灯・点滅したときは、マツダ販売店で点検を受けてください。

### 警告

点滅したときは、すみやかに停車しエンジンを止めてください。触媒装置が溶損するおそれがありますので、次のことに注意してください。

- 枯れ草などの燃えやすいものがない安全な場所に停車する
- やむをえず走行する場合はアクセルを大きく踏み込む走行をしないで、低速で走行する



### (9) パワーステアリング警告灯

80J408

電動パワーステアリングシステムに異常があると、エンジン回転中に点灯します。マツダ販売店で点検を受けてください。

- システムが正常な場合は、エンジンスイッチを **ON** にしたときに点灯し、エンジンがかかると消灯します。

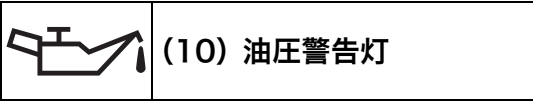
### 注意

電動パワーステアリングシステムに異常があると、電動パワーステアリングシステムの機能が停止し、ハンドル操作が重くなります。通常より大きな力で操作することは可能ですが、すみやかにマツダ販売店で点検を受けてください。

### アドバイス

駐車するときや停車中に、ハンドル操作を繰り返したり、ハンドルをいっぱいにまわした状態で長く保持したりすると、ハンドル操作が徐々に重くなる場合があります。これはシステムの過熱防止のための保護機能であり異常ではありません。しばらくハンドル操作を控えるとシステムの温度が下がり操作力はもとにもどりますが、このようなハンドル操作を繰り返すと故障の原因となります。





(10) 油圧警告灯

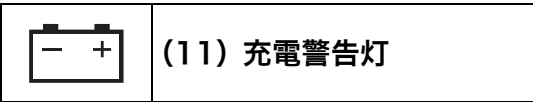
80J223

エンジン回転中に、エンジンの内部を潤滑するエンジンオイルの圧力が低下すると点灯します。

- システムが正常な場合は、エンジンスイッチを **ON** にしたときに点灯し、エンジンがかかると消灯します。
- エンジンオイルの量は、オイルレベルゲージで点検してください。点検方法は、「メンテナンスノート」を参照してください。
- エンジン回転中に点灯したときは、ただちに安全な場所に停車し、エンジンを止めてマツダ販売店にご連絡ください。

注記

点灯したまま走行を続けしないでください。エンジンが破損するおそれがあります。

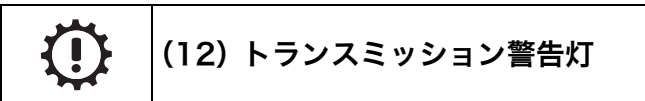


(11) 充電警告灯

80J226

充電システムに異常があると、エンジン回転中に点灯します。

- システムが正常な場合は、エンジンスイッチを **ON** にしたときに点灯し、エンジンがかかると消灯します。
- エンジン回転中に点灯したときは、ベルト切れなどが考えられます。ただちに安全な場所に停車し、バッテリー保護のためエンジンを止めて、マツダ販売店にご連絡ください。



(12) トランスミッション警告灯

80J219

CVTのシステムに異常があると、エンジンスイッチが **ON** のときに点灯します。マツダ販売店で点検を受けてください。

- システムが正常な場合はエンジンスイッチを **ON** にしたときに、約 2 秒間点灯したあと消灯します。



### (13) イモビライザー警告灯

80J216

車体の電子制御システムに異常があると、エンジンスイッチが **ON** のときに点灯することがあります。マツダ販売店で点検を受けてください。

→ 4-3ページ (イモビライザーシステム)

3



### (14) 半ドア警告灯

82K274

いずれかのドアが完全に閉まっていないときに点灯します。

- 点灯したままにしていると、走行することに警告ブザーが“ポーン”と1回鳴ります。



**警告**

警告灯が点灯したまま走行しないでください。ドアが完全に閉まっていない半ドア状態のときは、走行中にドアが開き思わぬ事故につながるおそれがあります。

#### アドバイス

鉛バッテリー保護のため、次の条件をすべてみたすと、半ドア警告灯が自動的に消灯します。(バッテリーセーバー機能)

- エンジンスイッチが **LOCK** (OFF) の位置
- 点灯したまま15分が経過



### (15) 携帯リモコン電池消耗警告灯

70K122

携帯リモコンの電池切れが近いと、エンジンスイッチを **ON** にしたときに、約15秒間表示されます。電池交換のうえ、警告灯をリセットしてください。

→ 6-8ページ (携帯リモコンの電池交換)



(16) ブレーキシステム警告灯(オレンジ色)

82K170

- 次のような電子制御システムに異常があると、エンジンスイッチが **ON** のときに点灯します。マツダ販売店で点検を受けてください。
  - ABS
    - 4-23ページ (ABS装備車の取扱い)
  - ヒルホールドコントロール
    - 4-35ページ (ヒルホールドコントロール)
  - そのほかのブレーキに関するシステム
- システムが正常な場合はエンジンスイッチを **ON** にしたときに、約 2 秒間点灯したあと消灯します。

3

表示灯



(17) セレクトレバー位置表示

72M00033

セレクトレバーの位置を示し、上図のいずれかが表示されます。

→ 4-13ページ (セレクトレバーの各位置のはたらき)



(18) 方向指示器表示灯

72M00170

- 方向指示器／非常点滅表示灯を作動させると点滅します。
- 点滅が異常に速くなったときは、方向指示器／非常点滅表示灯の電球切れが考えられます。
  - 7-24ページ (電球を交換するときは)



(19) ヘッドライト上向き(ハイビーム)表示灯

80J212

ヘッドライトが上向きのときに点灯します。



(20) ライト点灯表示灯

82K096

3

ヘッドライトや車幅灯が点灯している間、点灯します。



(21) S(スポーツ)モード表示

70K128

S (スポーツ) モードスイッチがONのときに表示されます。

→ 4-15ページ (S (スポーツ) モードスイッチ)

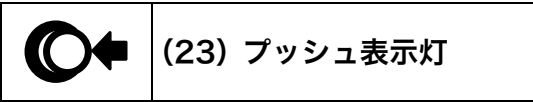


(22) 低水温表示灯

82K083

エンジンスイッチが **ON** のときに、エンジン冷却水温が低いと点灯し、エンジンが暖まると消灯します。

- システムが正常な場合は、エンジンスイッチを **ON** にしたときに約 2 秒間点灯します。そのあとはエンジン冷却水温の状態により点灯または消灯します。
- 暖機を十分にしても点灯したままのときは、センサーの異常が考えられます。また、点滅したときは、システムの異常が考えられます。マツダ販売店で点検を受けてください。

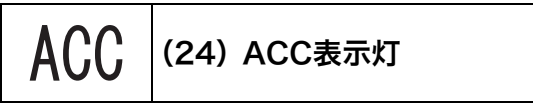


82K174

セレクトレバーが **[P]** 位置で、ブレーキペダルを踏んで点灯したときは、エンジンの始動が可能です。

→ 4-4ページ

(アドバンストキーレスエントリー&キーレスプッシュボタンスタートシステム)



82K097

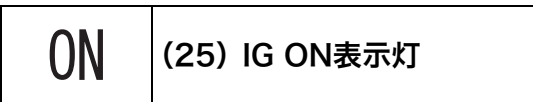
エンジンスイッチが **[ACC]** 位置にあると点灯します。

→ 4-5ページ (電源の切替えのしかた)

ⓘ アドバイス

鉛バッテリー保護のため、次の条件をすべて満たして約60分が経過すると、自動的に消灯してエンジンスイッチが **[LOCK]** (OFF) 位置にもどります。

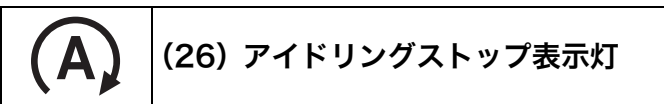
- ブレーキペダルが踏まれていない
- セレクトレバーが **[P]** 位置
- すべてのドアが閉まっている



82K098

エンジン停止状態で、エンジンスイッチが **[ON]** 位置にあると点灯します。

→ 4-5ページ (電源の切替えのしかた)



72M00032

走行中に、エンジンが自動停止する条件 (スタンバイ条件) をみたと点灯します。

→ 4-25ページ (アイドリングストップシステム)



### (27) アイドリングストップシステムOFF表示灯

72M00159

- アイドリングストップシステムOFFスイッチを押すと点灯します。  
→ **4-32ページ (アイドルストップシステムOFFスイッチ)**
- 次のような状況になると点滅します。
  - アイドリングストップシステムに異常があるとき
  - エンジン部品 (スターター) やバッテリーが交換時期であるとき→ **4-25ページ (アイドルストップシステム)**

3



### (28) セキュリティアラームインジケーター

82K269

- セキュリティアラームが<警報モード>のときに、ドアを携帯リモコンまたはリクエストスイッチで施錠すると、小刻みに点滅して約 20 秒後にセキュリティアラームがセットされます。  
セット中は、2秒間隔で点滅します。
- 駐車時に警報が作動していると、エンジンスイッチを **[ON]** にしたときに約 8 秒間小刻みに点滅します。  
→ **3-23ページ (セキュリティアラーム)**
- 車体の電子制御システムに異常があると、エンジンスイッチが **[ON]** のときに約15秒間、1秒間隔で点滅します。マツダ販売店で点検を受けてください。



### (29) エネチャージインジケーター

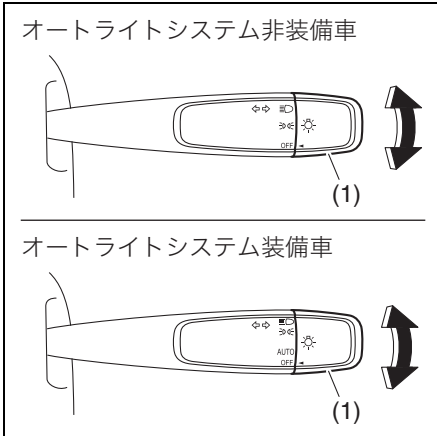
72M00168

- エネチャージが機能しているときに点灯します。  
→ **4-33ページ (エネチャージ (減速エネルギー回生機構) )**
- システムが正常な場合はエンジンスイッチを **[ON]** にしたときに、約 2 秒間点灯したあと消灯します。

## ライトスイッチ

### ライトの点灯・消灯

エンジンスイッチの位置に関係なく使用でき、ライトスイッチのツマミ (1) をまわすと次のように点灯・消灯します。



81M30960

ライトスイッチの位置	ヘッドライト (前照灯)	車幅灯、尾灯、番号灯
☺	点灯	
☹	消灯	点灯
AUTO	自動点灯・消灯 (※)	
OFF	消灯	

※オートライトシステム (タイプ別装備) は、エンジンスイッチが **ON** のときだけ作動します。

### 注記

エンジン停止中に、長時間点灯させないでください。鉛バッテリーあがりの原因となります。

### アドバイス

ヘッドライトや車幅灯が点灯している間は、メーター内のライト点灯表示灯が点灯します。

→ 3-86ページ (ライト点灯表示灯)

### ■ オートライトシステム

#### タイプ別装備

エンジンスイッチが **ON** のときに使用でき、車外の明るさに応じてヘッドライトや車幅灯が自動的に点灯・消灯します。エンジンスイッチを **ACC** または **LOCK** (OFF) にすると、自動的に消灯します。

- ライトスイッチのツマミを AUTO の位置にまわすと、次のように点灯・消灯します。

車外の明るさ	ヘッドライト (前照灯)	車幅灯、尾灯、番号灯
明るいとき	消灯	
薄暗いとき	消灯	点灯
暗いとき	点灯	

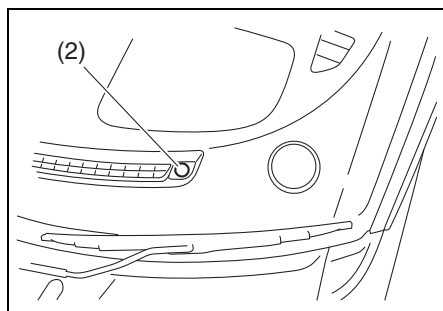
### 注記

AUTO 位置のままエンジンスイッチを **ON** にしていると、エンジンがかかっていなくても、車外が暗くなるとともにライトや車幅灯が点灯します。そのまま長時間点灯させると、鉛バッテリーあがりの原因となりますのでご注意ください。

## ⚠️アドバイス

オートライトセンサー (2) の上や周囲にものを置いたり、ガラスクリーナーなどを吹きかけたままにしたりしないでください。センサーの感度が低下し、正常に点灯・消灯しなくなります。

## インパネ助手席側



81M30800

## ライト消し忘れ警告ブザー

ヘッドライトや車幅灯の消し忘れを防止するため、次のようなときに運転席ドアを開けると、室内ブザーが“ピーーー”と連続して鳴ります。

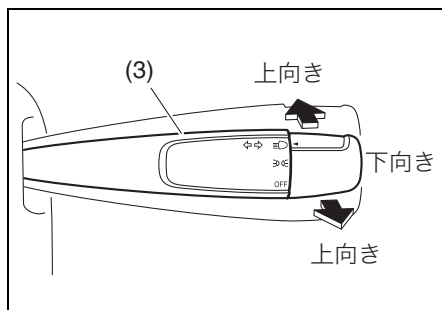
- エンジンスイッチを **LOCK** (OFF) にしたあとも、ライトや車幅灯が点灯している

ライトおよび車幅灯を消すと、室内ブザーは止まります。

## ライトの上向き、下向きの切り替え

ヘッドライトを上向き (ハイビーム) に切り替えると、遠くまで照らすことができます。

- ライトが点灯しているときに、レバー (3) を車の前方向に押しと上向きになります。もとの位置にもどすと、下向きになります。
- ライトスイッチの位置に関係なく、レバーを手前に引くと、引いている間、上向きにライトが点灯します。
- ライトを上向きにすると、メーター内のヘッドライト上向き (ハイビーム) 表示灯が点灯します。  
→ 3-86ページ (ヘッドライト上向き (ハイビーム) 表示灯)



72M00121

- 上図のスイッチは代表例です。お車のタイプにより異なります。

## ⚠️アドバイス

対向車や先行車があるときは、ライトを下向きにしてください。



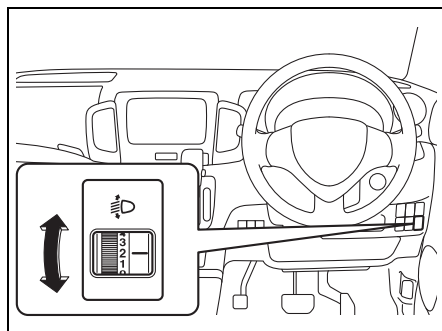
## 光軸調整ダイヤル

### タイプ別装備

ハロゲンヘッドライト装備車は、ライトを点灯して光軸調整ダイヤルをまわすと、ライトの光軸が調整できます。

荷物や同乗者を乗せてライトの光軸が上向きになると、対向車や先行車の迷惑となります。ダイヤルを操作して、光軸を下向きに調整してください。

- ダイヤル操作は、ライトが下向き（ロービーム）に点灯しているときに行なってください。ライトが上向き（ハイビーム）に点灯している、または点灯していないときは、光軸が適切に調整できているか判断できません。
- ダイヤルの目盛りは0～4までであり、光軸が9段階（0.5きざみ）に調整できます。
- ダイヤルの目盛りを大きくすると、光軸が下向きになります。



81M30810

- 荷物や同乗者の乗せかたによって変わりますが、次表の数値を参考に適切な位置に調整してください。

### 〈ダイヤル位置の目安〉

条件	ダイヤル位置
運転席のみ乗車	0
運転席および助手席に乗車	
4名乗車	1.5
4名乗車で荷室満載	2
運転席のみ乗車で荷室満載	2.5

### 警告

走行中はダイヤル操作をしないでください。操作に気を取られて、思わぬ事故につながるおそれがあります。

### 注意

車検などで基本の光軸を調整するときは、ダイヤルを0の位置にしてください。0以外の位置で基本光軸を調整すると、ライトの光軸が基準より上向きになるなど、安全上問題となるおそれがあります。

### アドバイス

- ダイヤルを操作すると、ライトの下向き（ロービーム）と上向き（ハイビーム）の光軸が同時に調整されます。
  - ディスチャージヘッドライト装備車の場合、光軸が自動調整されます。
- **3-81ページ**  
**（オートレベリング警告灯）**

## 方向指示器スイッチ

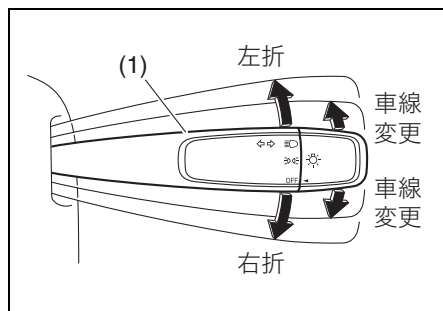
エンジンスイッチが **ON** のときに使用できます。

### 右折・左折をするとき

左折時：レバー（1）を押し上げます。

右折時：レバー（1）を押し下げます。

- 同時に方向指示器とメーター内の方向指示器表示灯が点滅します。
- ハンドルをもとにもどすと、レバーが自動的にもどり、方向指示器と表示灯が消灯します。



- 上図のスイッチは代表例です。お車のタイプにより異なります。

### アドバイス

ハンドルを切る角度が小さいと、レバーが自動的にもどらないことがあります。レバーを手でもどしてください。

## 車線変更をするとき

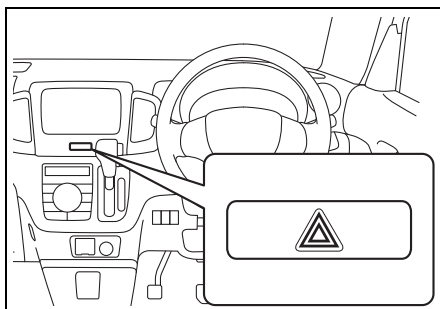
レバーを車線変更しようとする方向に軽く押さえます。

- 押さえている間だけ、方向指示器と表示灯が点滅します。

## 非常点滅表示灯スイッチ

エンジンスイッチの位置に関係なく使用できます。故障などでやむをえず路上駐車するときや、非常時に使用します。

- スイッチを押すと、すべての方向指示器とメーター内の方向指示器表示灯が点滅します。
- もう一度押すと消灯します。



## 注記

エンジン停止中に長時間点滅させないでください。鉛バッテリーあがりの原因となります。

## ワイパー/ウォッシャースイッチ

エンジンスイッチが **ON** のときに使用できます。

### ▲ 注意

寒冷時は、ガラス面に吹きつけたウォッシャー液が凍結して、視界が悪くなることがあります。ガラス面をデフロスターで暖めてから、ウォッシャー液を噴射してください。

→ 5-21ページ (デフロスター)

### 注記

- ウィンドーが乾いているときは、ウィンドーをウォッシャー液で濡らしてからワイパーを動かしてください。空ぶきするとガラス面やワイパーブレード (ゴム部) に傷がつくおそれがあります。
- ワイパーブレードがガラスにはりついているときは、ワイパーを作動させないでください。ブレード部 (ゴムの部分) が傷ついたり、ワイパーが故障したりするおそれがあります。
- ウォッシャー液が十分に出ないときは、ウォッシャースイッチを切ってください。ウォッシャーポンプが故障する原因となります。

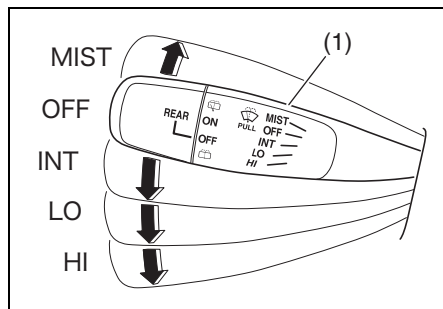
## ■ 積雪などでワイパーが作動中に停止したときは

ワイパーに大きな負荷がかかる状態が続くと、ワイパーモーターを保護するためにブレーカーが作動してワイパーが停止します。次の手順で対処してください。

- 1 安全な場所に停車し、エンジンスイッチを **ACC** または **LOCK** (OFF) にします。
- 2 ワイパースイッチをOFFにします。
- 3 ワイパーの作動を妨げる積雪などの障害物を取り除きます。
- 4 モーターの温度が下がると、ブレーカーが自動復帰してワイパーの使用が可能となります。
  - しばらく待ってもワイパーが使用できない場合は、別の原因が考えられます。マツダ販売店で点検を受けてください。

## フロントワイパースイッチ

レバー (1) を上下に操作すると、フロントワイパーが次表のように作動します。

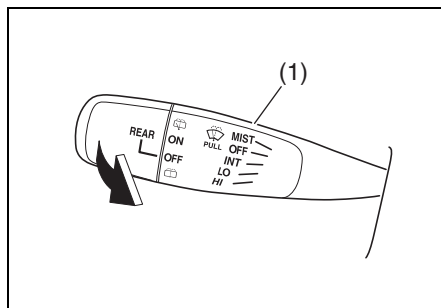


50M0066

MIST	レバーを押し上げている間作動
OFF	停止
INT	間欠作動
LO	低速作動
HI	高速作動

## フロントウォッシャースイッチ

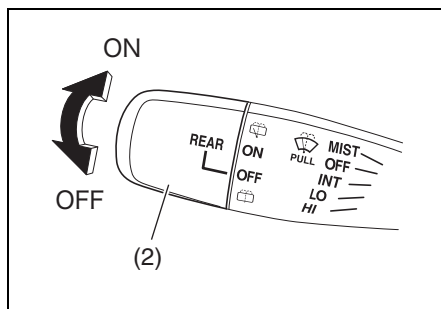
レバー(1)を手前に引くと、ウォッシャー液が噴射されワイパーが数回動きます。



50M0067

## リヤワイパースイッチ

ツマミ (2) をまわすと、リヤワイパーが作動します。

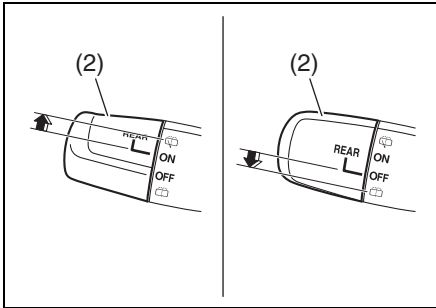


72M00179

ON	作動
OFF	停止

## リヤウォッシャースイッチ

- 次の図の ▲ 方向にツマミ (2) をまわし、ONの上にある (ウオッシャー) にあわせるとウォッシャー液が噴射し、同時にリヤワイパーも連動して動きます。  
ツマミから手を離すと ON にもどります。
- 次の図の ▼ 方向にツマミ (2) をまわし、OFFの下にある (ウオッシャー) にあわせるとウォッシャー液が噴射します。  
ツマミから手を離すと OFF にもどります。



81M30910

## ホーンスイッチ

エンジンスイッチの位置に関係なく使用できます。ハンドルのホーンマークがついている部分を押し、ホーンが鳴りません。



70K188

MEMO

---

---

---

---

---

---

---

---

---

---

---

---

---

---

---

---

---

---

---

---

---

---

---

---

---

---

---

---

---

---

# 4. 運転するとき

## ● エンジン始動

エンジンスイッチの各位置のはたらき	4-2
イモビライザーシステム	4-3
アドバンストキーレスエントリー& キーレスプッシュボタンスタートシステム	4-4
エンジンのかけかた	4-8

## ● パーキングブレーキ

パーキングブレーキの操作	4-11
--------------	------

## ● オートマチック車

セレクトレバーの操作	4-13
オートマチック車の特性	4-16
オートマチック車を運転するとき	4-16
オートマチック車の運転のしかた	4-18

## ● ABS

ABS装備車の取扱い	4-23
------------	------

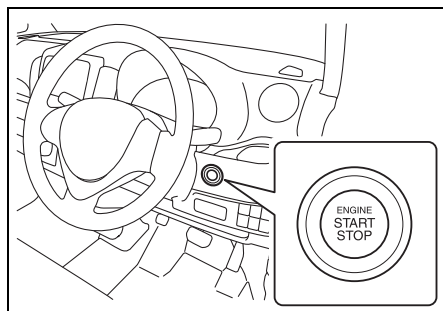
## ● アイドリングストップシステム

アイドリングストップシステム	4-25
ヒルホールドコントロール	4-35

### 安全運転が第一

お車に装備されているシートベルト、SRSエアバッグシステム、ABS（アンチロックブレーキシステム）などの安全装備も、乗員の安全確保には限界があります。法定速度を厳守するとともに、スピードを控えめにして安全運転に心がけてください。

エンジンスイッチの各位置のはたらき



81M40010

4

エンジンスイッチの位置 (※)	エンジンの状態	表示灯	はたらき
<b>LOCK</b> (OFF)	停止	—	駐車するときの位置です。エンジンスイッチを <b>LOCK</b> (OFF) にもどして、いずれかのドアを開閉すると、ハンドルロックがかかります。
<b>ACC</b>	停止	<b>ACC</b>	エンジンをかけずにドアミラーやオーディオまたはナビゲーション、アクセサリソケットなどの電装品を使用するときの位置です。
<b>ON</b>	停止	<b>ON</b>	エンジンをかけずにパワーウィンドーやワイパーなどの電装品を使用するときの位置です。メーターが点灯します。
	回転中	—	すべての電装品が使えます。通常運転中の状態です。
<b>START</b>	始動	 (ブレーキを踏むと点灯)	携帯リモコンを所持してセレクタレバーを <b>P</b> に入れ、ブレーキを踏んでエンジンスイッチを押すと、自動的に始動します。


※エンジンスイッチ位置の切替えについては、4-4ページの「アドバンストキーレスエントリー&キーレスプッシュボタンスタートシステム」をお読みください。



注記

エンジンを止めているときは、エンジンスイッチを **ACC** または **ON** にしたままにしないでください。また、その状態で長時間ナビゲーション、またはオーディオなどを聞かないでください。鉛バッテリーあがりの原因となります。

📌 アドバイス

- ハンドルロックは通常、エンジンスイッチを **LOCK** (OFF) から **ACC** または **ON** にしたときに解除されます。
- 強い電波やノイズの影響を受けると、メーター内のプッシュ表示灯  が点滅して、電源の切替えやエンジンの始動ができない場合があります。

ハンドルロックが解除できないときは

エンジンの始動ができません。ハンドルを左右に軽く動かしながら、エンジンスイッチを押してください。

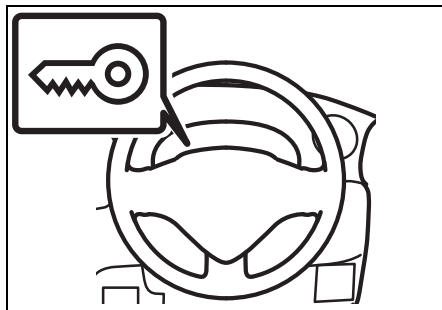


64L40180

イモビライザーシステム

イモビライザーシステムは盗難防止のため、携帯リモコンが電波で車両と通信することによって、あらかじめ登録されたリモコン以外ではエンジンを始動できないようにするシステムです。

- エンジンの始動が可能な場合は、エンジンをかけるときに、メーターパネル内のイモビライザー警告灯が約2秒間点灯したあと消灯します。点滅または約5秒間点灯すると、エンジンがかからない場合があります。携帯リモコンの場所を確認し、エンジンスイッチを **LOCK** (OFF) にもどしてから、操作をやり直してください。
  - 1-10ページ (警告灯)
  - 4-9ページ (プッシュ表示灯が点滅してエンジンがかからないときは)



81M40140

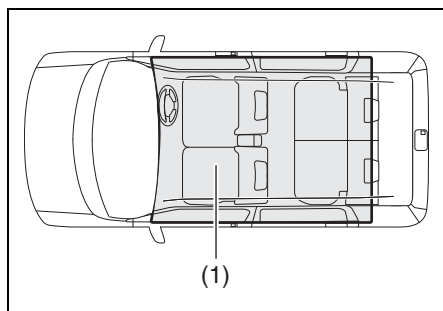
- 携帯リモコン車外持ち出し警告が作動したときにも点滅します。
  - 4-7ページ (携帯リモコン車外持ち出し警告)

## アドバンストキーレスエントリー&キーレスプッシュボタンスタートシステム

所持している携帯リモコンが、インパネの上や荷室などを除く車内の作動範囲に入っていると、エンジンスイッチによる始動および電源の切替えが可能となります。

また、そのほかに次の機能があります。

- リクエストスイッチによるドアの施錠・解錠  
→ 3-2ページ (携帯リモコン)
- キーレスエントリー  
→ 3-7ページ  
(キーレスエントリーの場合)
- イモビライザー (車両盗難防止装置)  
→ 4-3ページ  
(イモビライザーシステム)



(1) 車内の作動範囲

## アドバイス

- 車内の作動範囲に携帯リモコンがあっても、次のような状況にあるとリモコンが検知されず、エンジン始動や電源切替えができない場合があります。また、携帯リモコン車外持ち出し警告が作動する場合があります。
  - 携帯リモコンの電池が消耗している
  - 携帯リモコンが強い電波やノイズの影響を受けている
  - 携帯リモコンが金属製のものと接していたり、覆われていたりしている
  - 携帯リモコンが奥まったところや収納スペースなどにある  
→ 5-9ページ  
(インパネ収納スペース)
  - 5-12ページ  
(ドリンクホルダー)
  - 5-14ページ  
(そのほかの装備)
- 携帯リモコンがメーターパネルの手前やサンバイザー、床にある
- 車内の作動範囲に携帯リモコンがなくても、次のような状況にあるとリモコンが検知され、エンジン始動や電源切替えができる場合があります。また、携帯リモコン車外持ち出し警告が作動しない場合があります。
  - 車外に携帯リモコンがあっても、ドアに近づきすぎている
  - 携帯リモコンがインパネの上や荷室にある

エンジンスイッチの操作に応じて、次の各表示灯はメーターパネル内に表示されます。

### (1) ACC表示灯

エンジンスイッチが **ACC** 位置にあると点灯します。

- 1-12ページ (表示灯)
- 4-5ページ (電源の切替えのしかた)

### (2) IG ON表示灯

エンジン停止状態で、エンジンスイッチが **ON** 位置にあると点灯します。

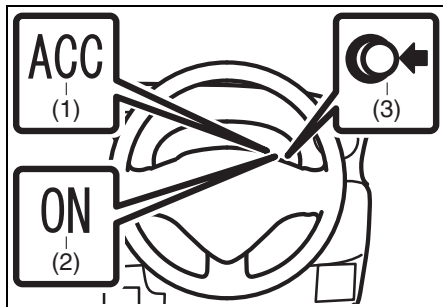
- 1-12ページ (表示灯)
- 4-5ページ (電源の切替えのしかた)

### (3) プッシュ表示灯

エンジンの始動が可能な状態でブレーキペダルを踏むと点灯します。

- 1-12ページ (表示灯)

- ブレーキペダルを踏んでエンジンが始動できず点滅したときは、**4-9 ページ**の「**プッシュ表示灯が点滅してエンジンがかからないときは**」をお読みください。
- ブレーキペダルを踏まずにエンジンスイッチを押して点滅したときは、**4-6 ページ**の「**プッシュ表示灯が点滅して電源が切り替わらないときは**」をお読みください。



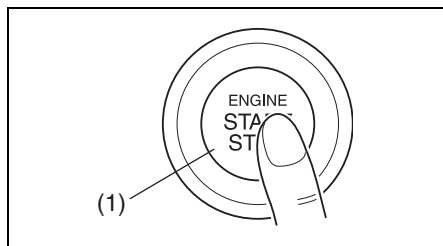
## 電源の切替えのしかた

エンジンをかけずに電装品の使用やメーターの確認をしたいときは、次のようにしてエンジンスイッチの位置を切り替えます。

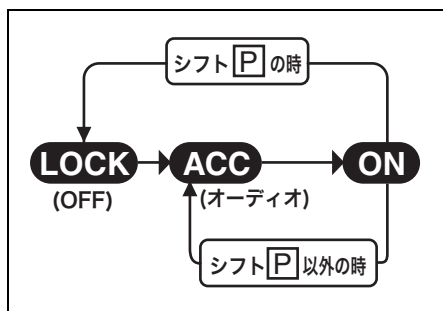
なお、この切替えのことを「**電源の切替え**」といいます。

**1** 携帯リモコンを所持して運転席に座ります。

**2** ブレーキペダルを踏まずにエンジンスイッチ (1) を押します。



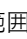
- 押すごとに次のようにエンジンスイッチの位置が切り替わります。



## アドバイス

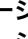
- セレクトレバーが **P** 以外に入っていると、**LOCK** (OFF) にはもどせません。
- セレクトレバーの故障などで、エンジンスイッチを **LOCK** (OFF) にもどせないことがあります。  
→ **4-10 ページ (エンジンスイッチをもどすときは)**


## ■ プッシュ表示灯 が点滅して電源が切り替わらないときは

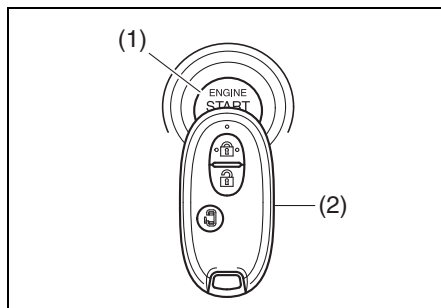
携帯リモコンが車内の作動範囲で検知されていないことが考えられます。運転者は携帯リモコンを所持し、メーター内のプッシュ表示灯  の消灯後、操作をやり直してください。それでも切り替わらないときは、携帯リモコンの電池切れのおそれがあります。次の手順で切り替えてください。

→ **4-4 ページ (アドバンストキーレスエントリー&キーレスプッシュボタンスタートシステム)**

**1** ブレーキペダルを踏まずにエンジンスイッチ (1) を押します。

**2** メーター内のプッシュ表示灯  が点滅している約10秒以内に、携帯リモコン (2) の先端 (ロックスイッチ側) をエンジンスイッチに約2秒間当てます。

- プッシュ表示灯  の点滅中に、イモビライザー警告灯が約5秒間点灯します。



81M40020

- 上図の携帯リモコンは代表例です。お車のタイプにより異なります。

※前記の手順を行っても切り替わらないときは、鉛バッテリーあがりなどの別の原因が考えられます。マツダ販売店にご連絡ください。

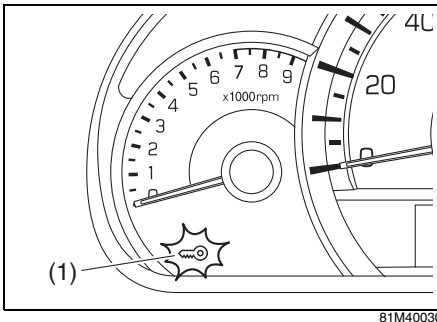
## アドバイス

- 設定の切替え (カスタマイズ) をすると、携帯リモコン検出範囲外警告ブザー (室内ブザー) を1回鳴らすことができます。設定の切替えについては、マツダ販売店にご相談ください。
- 携帯リモコンの電池切れが近いと、エンジンスイッチを **ON** にしたときに、メーター内の携帯リモコン電池消耗警告灯が約15秒間点灯します。  
→ **3-2ページ (携帯リモコン)**  
→ **6-8ページ (携帯リモコンの電池交換)**

## 携帯リモコン車外持ち出し警告

次のような場合、室内/車外ブザーが約2秒間断続的に鳴るとともに、メーター内のイモビライザー警告灯(1)が点滅し、携帯リモコンの車外持ち出しを警告します。

- エンジン回転中、またはエンジンスイッチが **ACC** または **ON** 位置にある状態で、いずれかのドアを開け、そのあとすべてのドアを閉めたときに携帯リモコンが車内がない場合
- エンジンスイッチが **ACC** または **ON** 位置にある状態で、エンジンを始動しようとしたときに携帯リモコンが車内の作動範囲にない場合  
→ 4-4 ページ (アドバンストキーレスエントリー&キーレスプッシュボタンスタートシステム)



警告が作動したときは、すみやかに携帯リモコンを車内にもどしてください。

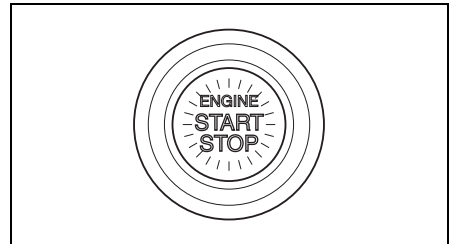
- 警告の作動中は、エンジンの再始動ができません。
- イモビライザー警告灯の点滅は、通常、携帯リモコンが車内にもどってきたから少しすると消灯します。消灯しない場合は、一度エンジンスイッチを **LOCK** (OFF) にもどしてから再操作してください。

## アドバイス

携帯リモコンは運転者が所持し、管理してください。

## エンジンスイッチ照明

- 運転席ドアを開けると点灯します。運転席ドアを閉めると約15秒間点灯し、徐々に減光しながら消灯します。
- ヘッドライトや車幅灯が点灯している間、点灯します。ライトを消すと消灯します。



82K253

## アドバイス

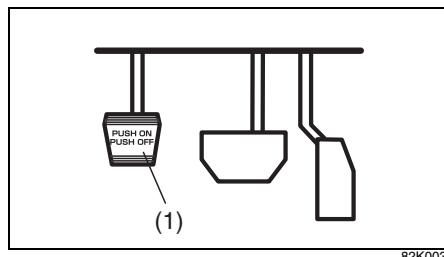
鉛バッテリー保護のため、次の条件をすべてみたすと、エンジンスイッチ照明が自動的に消灯します。(バッテリーセーバー機能)

- ヘッドライトや車幅灯が消灯
- 運転席ドアを開けたまま約15分が経過

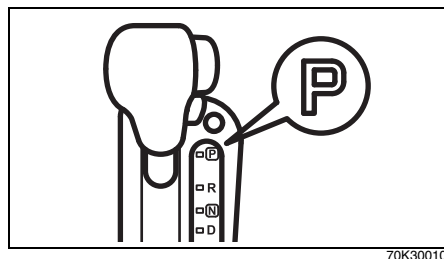
## エンジンのかけかた

2-14 ページの「エンジンをかけるときは」もあわせてお読みください。

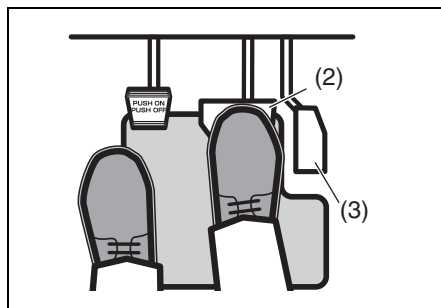
- 1 パーキングブレーキ (1) がしっかりかかっていることを確認します。




- 2 セレクトレバーが [P] に入っていることを確認します。

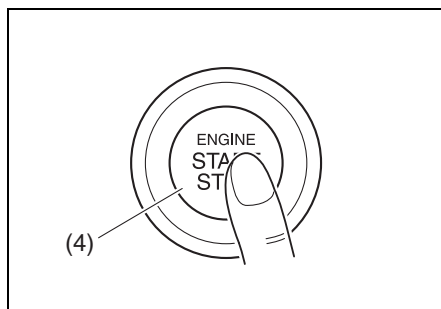


- 3 右足でブレーキペダル (2) をしっかり踏み続けます。
- アクセルペダル (3) は踏まないでください。



- 4 メーター内のプッシュ表示灯  が点灯したら、エンジンスイッチ (4) を押します。エンジンがかかったら、スターターは自動的に停止します。

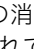
- エンジンがかからなくても、スターターはしばらくすると自動的に停止します。自動停止後またはシステム異常時は、エンジンスイッチを押している間だけ、スターターがまわります。



⚠️アドバイス

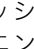
- ヘッドライトやエアコンなどのスイッチを切った方が、エンジンはかかりやすくなります。
- ハンドルロックが解除できなくて、エンジンの始動ができない場合があります。  
→ **4-3 ページ (ハンドルロックが解除できないときは)**

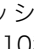
**プッシュ表示灯  が点滅してエンジンがかからないときは**


携帯リモコンが車内の作動範囲で検知されていないことが考えられます。運転者は携帯リモコンを所持し、メーター内のプッシュ表示灯  の消灯後、操作をやり直してください。それでもエンジンがかからないときは、携帯リモコンの電池切れのおそれがあります。次の手順を行なってください。

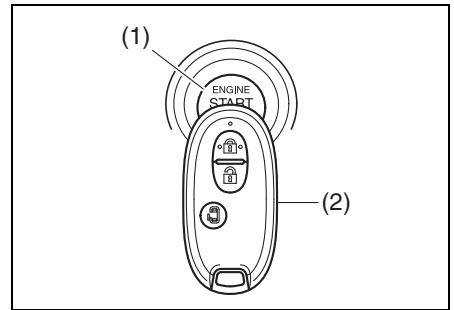
→ **4-4 ページ (アドバンストキーレスエントリー&キーレスプッシュボタンスタートシステム)**

**1** セレクトレバーが **P** に入っていることを再確認し、ブレーキペダルをしっかりと踏み続けます。

**2** メーター内のプッシュ表示灯  が点灯したら、エンジンスイッチ (1) を押します。

**3** メーター内のプッシュ表示灯  が点滅している約10秒以内に、携帯リモコン (2) の先端 (ロックスイッチ側) をエンジンスイッチに約2秒間当てます。

- プッシュ表示灯  の点滅中に、イモビライザー警告灯が約5秒間点灯します。



81M40020

- 上図の携帯リモコンは代表例です。お車のタイプにより異なります。

※前記の手順を行なってもエンジンがかからないときは、鉛バッテリーあがりなどの別の原因が考えられます。マツダ販売店にご連絡ください。

⚠️アドバイス

- 設定の切替え (カスタマイズ) をすると、携帯リモコン検出範囲外警告ブザー (室内ブザー) を1回鳴らすことができます。設定の切替えについては、マツダ販売店にご相談ください。
- 携帯リモコンの電池切れが近いと、エンジンスイッチを **ON** にしたときに、メーター内の携帯リモコン電池消耗警告灯が約15秒間点灯します。  
→ **3-2ページ (携帯リモコン)**  
→ **6-8ページ (携帯リモコンの電池交換)**

## エンジンを止めるときは

車両の状態	エンジン停止方法
停車中	エンジンスイッチを 押す
走行中 (緊急時)	エンジンスイッチを 3連打以上、または2 秒以上長押しする

停車中にエンジンを停止できないときは、エンジンスイッチを3連打以上、または2秒以上長押ししてください。この場合、システムの異常が考えられますので、マツダ販売店で点検を受けてください。

### 警告

緊急時以外は、走行中にエンジンを止めないでください。

- ブレーキ倍力装置が働かないため、ブレーキペダルを踏むときに強い力が必要になります。
- パワーステアリング装置が働かないため、ハンドルが重くなります。
- ABSが作動しません。

### 注記

走行中にエンジンを止めると、オートマチックトランスミッションが損傷するおそれがあります。

## エンジンスイッチをもどすときは

1 セレクトレバーを **P** に入れ、セレクトレバーのボタンから手を離します。

→ 4-13ページ

(セレクトレバーの操作)

2 エンジンスイッチを押して **LOCK** (OFF) にもどします。

- エンジンスイッチを **LOCK** (OFF) にもどして、いずれかのドアを開閉すると、ハンドルロックがかかります。
  - 誤操作防止のため、次の条件をみたしているときだけエンジンスイッチを **LOCK** (OFF) にもどせます。
    - セレクトレバーが **P** 位置
    - セレクトレバーのボタンから手を離している
  - 誤操作防止のため、次のようなときは、エンジンスイッチを **LOCK** (OFF) にもどせません。
    - セレクトレバーの位置が **P** 以外
    - セレクトレバーの位置が **P** に入っているとき、セレクトレバーのボタンを押しているとき
- 4-21ページ (駐車)
- セレクトレバーの故障などで、エンジンスイッチを **LOCK** (OFF) にもどせないことがあります。マツダ販売店で点検を受けてください。なお、点検前には次の作業をしてください。
    - 盗難を防ぐため、エマージェンシーキーでドアを施錠してください。(リクエストスイッチや携帯リモコンでは施錠できません)
    - 鉛バッテリーあがりを防ぐため、バッテリーのマイナス端子を外してください。(10 mm スパナなどの市販工具が必要です)



## ■ エンジンスイッチもどし忘れ警告ブザー

エンジンスイッチのもどし忘れを防止するためのブザーです。

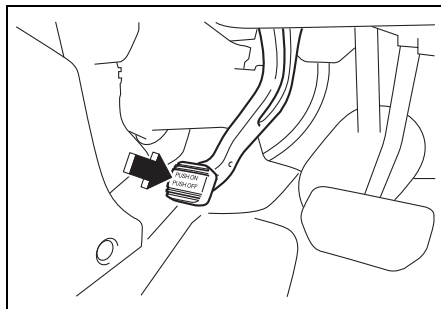
- エンジンスイッチを **ACC** にしたまま運転席ドアを開けると、室内ブザーが“ピー、ピー、”と断続的に鳴ります。
- セレクトレバーを **P** に入れ、セレクトレバーのボタンから手を離します。エンジンスイッチを2回押して **LOCK** (OFF) にもどすと、室内ブザーが止まります。
- **LOCK** (OFF) にもどさないと、リクエストスイッチや携帯リモコンでドアが施錠できません。

## ■ ハンドルロック未作動警告ブザー

故障などで、エンジンスイッチを **LOCK** (OFF) にもどして、いずれかのドアを開閉してもハンドルがロックされない場合、運転席ドアを開けると、室内ブザーが“ピッ、ピッ、”と断続的に鳴ります。マツダ販売店で点検を受けてください。

## パーキングブレーキの操作

パーキングブレーキは後輪にかかります。駐車するときはパーキングブレーキをしっかりとかけてください。



81M40040

4

## ⚠ 警告

パーキングブレーキを解除したときは、メーター内のブレーキ警告灯が消灯しているか確認してください。万一、パーキングブレーキをかけたまま走行した場合、ブレーキ装置が過熱してブレーキが効かなくなるおそれがあります。

→ 3-78ページ (ブレーキ警告灯)

## 駐車するときは

右足でブレーキペダルを踏みながら、左足でパーキングブレーキペダルをいっぱいまで踏み込みます。

- パーキングブレーキをかけるときは、確実にブレーキが効くまで一気に踏み込んでください。
- 一気に踏み込まないで途中でペダルから足を離してしまったときは、一度解除してから、同じ手順で再度踏み込んでください。

### ⚠ 警告

- 走行中は、パーキングブレーキペダルを踏まないでください。急ブレーキをかけた状態になり、事故を起こすおそれがあります。
- 走行中は、パーキングブレーキペダルに足を乗せないでください。カーブを曲がるときなどに足に力がかかり、踏み込んでしまうおそれがあります。

### ⚠ 注意

- パーキングブレーキの効きを強くしようとして、2度踏みをしないでください。2度踏みをすると、ペダルがもどってパーキングブレーキが解除されます。
- パーキングブレーキを解除するときは、右足でブレーキペダルを踏んでください。

## ■ パーキングブレーキをさらに強く効かせたいときは

- 1 右足でブレーキペダルを強く踏んだままにします。
- 2 左足でパーキングブレーキを踏んで解除してから、再度踏み込みます。

## 解除するときは

- 右足でブレーキペダルを踏みながら、左足でパーキングブレーキペダルをカチッと音がするまで踏み、ゆっくりと離します。
- 坂道発進するときは、左足でパーキングブレーキペダルをカチッと音がするまで踏んでおき、右足でアクセルペダルを慎重に踏み、車が動き出す感触を確認しながらパーキングブレーキペダルをゆっくりともどしてください。

## パーキングブレーキ解除忘れ警告ブザー

パーキングブレーキを解除し忘れたまま走行すると、室内ブザーが“ピピピッ、ピピピッ”と鳴り続けます。

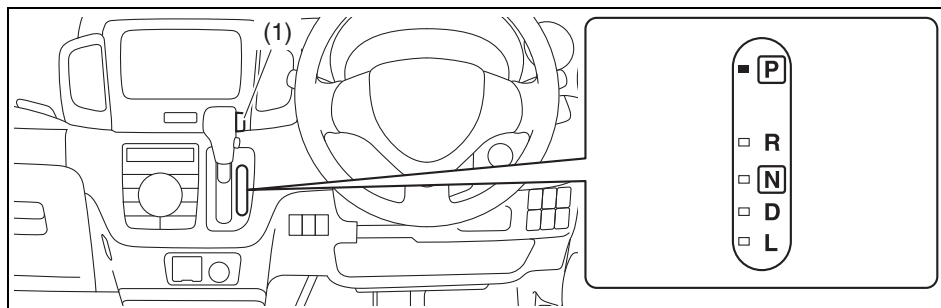
### ⚠ 警告

警告ブザーが鳴ったときは、ただちに安全な場所に停車し、パーキングブレーキを解除してください。走行中の解除は、操作に気を取られて思わぬ事故を起こすおそれがあります。

## セレクトレバーの操作

※本書で「オートマチック車」と記載されている場合、「CVT車」を示しています。

### セレクトレバーの各位置のはたらき

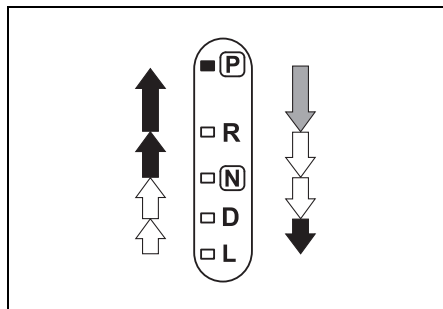


81M40050

(1) ボタン

<b>P</b> パーキング	<p>駐車するとき、エンジンを始動・停止するときの位置</p> <ul style="list-style-type: none"> <li>● 駆動輪（前輪）が固定されます。</li> </ul>
<b>R</b> リバース	<p>車を後退させるときの位置</p> <ul style="list-style-type: none"> <li>● 室内で警告ブザーが鳴り、運転者にセレクトレバーが <b>R</b> に入っていることを知らせます。</li> </ul>
<b>N</b> ニュートラル	<p>エンジンの動力が伝わらない状態の位置</p> <ul style="list-style-type: none"> <li>● エンジンを始動できますが、安全のため <b>P</b> 位置で始動してください。</li> </ul>
<b>D</b> ドライブ	<p>通常走行の位置</p> <ul style="list-style-type: none"> <li>● 車の速度とアクセルペダルの踏み込み量により、自動的に変速され走行できます。</li> </ul>
<b>L</b> ロー	<p>強力なエンジンブレーキを効かせるときなどの位置</p> <ul style="list-style-type: none"> <li>● 急な下り坂を走行するときなどに使用します。</li> </ul>

## セレクトレバーの動かし方

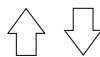


70K194

4



ブレーキペダルを踏み、ボタンを押したままセレクトレバーを動かします。



ボタンを押さずにセレクトレバーを動かします。



ボタンを押したままセレクトレバーを動かします。

### 注記

完全に停車させてから、セレクトレバーを **R** に入れてください。車が動いていると、トランスミッションが故障する原因となります。なお、トランスミッション保護のため、前進車速が約 10 km/h 以上のときは変速されません。(ニュートラルのまま)

### アドバイス

↑ ↓ の操作は、セレクトレバーのボタンを押さない習慣をつけてください。常にボタンを押して操作していると、間違っ て **P** **R** **L** へ入れてしまうおそれがあります。

## シフトロックシステム

発進するときなどに、セレクトレバーの誤操作を防ぐシステムです。

- エンジンスイッチが **ON** でブレーキペダルを踏んでいるときだけ、セレクトレバーを **P** からほかの位置に動かせません。
- エンジンスイッチが **ACC** または **LOCK** (OFF) のときは、ブレーキペダルを踏んでも、セレクトレバーを **P** からほかの位置に動かせません。
- セレクトレバーのボタンを押してから、ブレーキペダルを踏まないでください。シフトロックが解除されないことがあります。
- 万一、エンジンスイッチを **ON** にして、ブレーキペダルを踏んでもセレクトレバーを **P** からほかの位置へ動かせない場合は、次のページの手順でシフトロックを解除してください。この場合は、シフトロックシステムなどの故障が考えられます。ただちにマツダ販売店で点検を受けてください。

### 警告

セレクトレバー可動部に飲み物などをこぼしたり、内部に異物が入ったりした場合、そのまま使用を続けるとシフトロックシステムが正常に機能しなくなるおそれがありますので、すみやかにマツダ販売店で点検を受けてください。

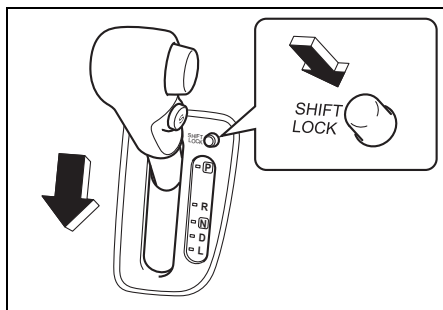
### 注意

発進するときは、ブレーキペダルをしっかりと踏んだままセレクトレバーを操作してください。

### ■ シフトロックの解除のしかた

シフトロックシステムの故障や鉛バッテリーあがりなどで、セレクトレバーを [P] からほかの位置へ動かせないときは、次の手順でシフトロックを解除します。

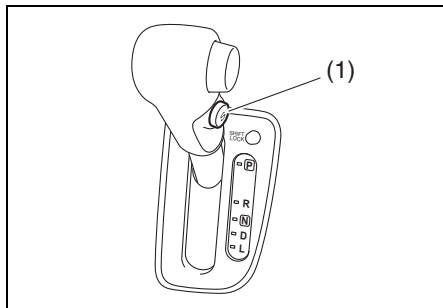
- 1 安全のため、エンジンスイッチを [ACC] にしてパーキングブレーキをしっかりとかけ、ブレーキペダルを踏んだ状態にします。
- 2 セレクトレバーパネルにあるシフトロック解除ボタンを押しながら、セレクトレバーを操作します。



81M40060

### S (スポーツ) モードスイッチ

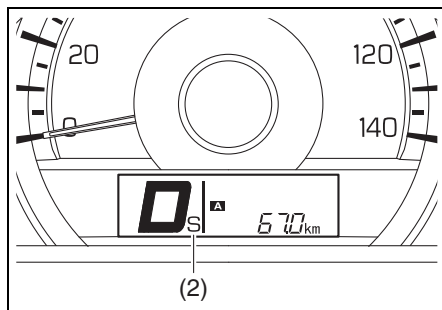
- スイッチを押すごとに、ON と OFF が切り替わります。



81M40070

(1) S(スポーツ)モードスイッチ

- ONのとき、マルチインフォメーションディスプレイ内に S (スポーツ) モード表示 (2) が表示されます。



81M40080

- S (スポーツ) モードスイッチは、エンジン始動時にはOFF状態にもどりません。

4

### ■ スイッチがONのとき

坂道や山間路の走行に適しています。

- 下り坂ではエンジンブレーキがかかります。
- 上り坂や山間路ではエンジン回転数を高く保ち、エンジン回転の変化が少ない力強くなめらかな走行ができます。

### ■ スイッチがOFFのとき

通常走行に適しています。

- 燃費性能と静粛性の高い走行ができます。

## オートマチック車の特性

オートマチック車は、クラッチ操作とギヤチェンジから解放されて運転操作が楽になりますが、オートマチック車特有の現象や操作上の注意があります。

## クリーブ現象に注意して

エンジンをかけて停車しているとき、セレクトレバーが **P** **N** 以外に入っていると、アクセルペダルを踏まなくても車がゆっくり動きます。これをクリーブ現象といいます。

### ▲ 注意

- セレクトレバーを **P** **N** 以外に入れているときは、ブレーキペダルをしっかりと踏んでください。
- エンジン始動直後やエアコン作動時は、クリーブ現象が強くなる場合があります。とくにしっかりブレーキペダルを踏んでください。

### 🗨️ アドバイス

CVT車もクリーブ現象があります。

## キックダウン

走行中（低車速時を除く）にアクセルペダルをいっぱい踏み込むと、自動的にシフトダウンしてエンジン回転が上昇して、力強い加速ができます。これをキックダウンといいます。

- 追い越しなどで急加速したいときは、アクセルペダルをいっぱい踏み込みます。キックダウンして力強い加速が得られます。

### ▲ 注意

通常の加速をするときは、アクセルペダルをゆっくり踏み込んでください。いっばいに踏み込むと、キックダウンして思わぬ急加速をするおそれがあります。

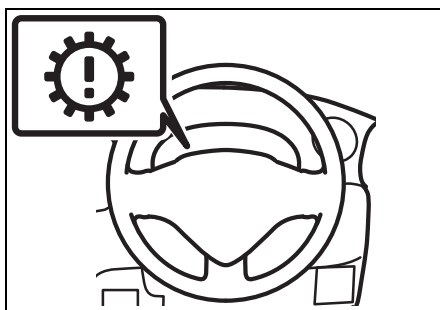
## 登降坂変速制御

セレクトレバーが **D** 位置で作動する制御です。

- 登坂中と判断するとシフトダウンしてエンジン回転数を高く保ち、少ないアクセル操作でなめらかな走行ができます。
- 降坂中と判断するとシフトダウンし、エンジンブレーキがかかります。

## オートマチック車を運転するとき

## トランスミッション警告灯



81M40160

メーターパネル内にあります。

- CVTのシステムに異常があると、エンジンスイッチが **ON** のときに点灯します。  
→ 1-10ページ (警告灯)

## **R** (リバース) ポジション 警告ブザー

セレクトレバーを **R** に入れると室内で警告ブザーが鳴り、セレクトレバーが **R** に入っていることを運転者に知らせます。

### アドバイス

**R**(リバース) ポジション警告ブザーは、車外の人に車の後退を知らせるためのものではありません。

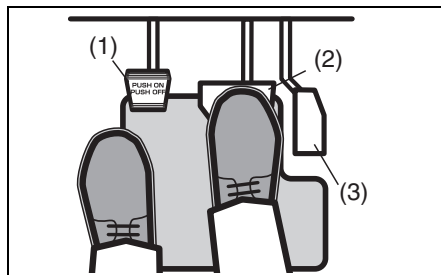
## ペダルの踏み間違いに注意

ペダルの踏み間違いを防ぐため、エンジンをかける前にアクセルペダルとブレーキペダルを実際に足で踏んで、位置を確認してください。

### 警告

アクセルペダルとブレーキペダルを踏み間違えると、思わぬ事故につながるおそれがあります。

## ブレーキペダルは右足で踏む



82K004

- (1) パーキングブレーキペダル
- (2) ブレーキペダル
- (3) アクセルペダル

左足では適切なブレーキ操作ができません。ブレーキペダルは右足で踏む習慣をつけてください。

## セレクトレバーを操作するときは

- 前進と後退を繰り返すときなどは、セレクトレバーを **R** に入れたことを忘れることがあります。車を後退させたあとは、すぐに **R** から **N** に入れる習慣をつけてください。
- 切り返しなどで前進と後退を繰り返すときは、完全に停車してからセレクトレバーを操作してください。

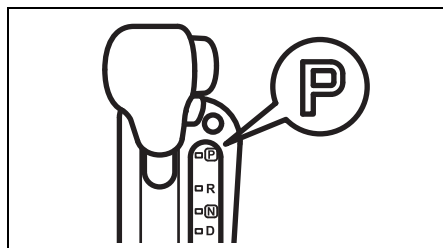
### 警告

アクセルペダルを踏んだままセレクトレバーを操作しないでください。急発進して事故を起こすおそれがあります。

## セレクトレバーの位置は目で確認

始動時や降車時は **P**、前進時は **D**、後退時は **R** に入っていることを目で確認してください。

## 車から離れるときは



70K30010

### ⚠ 警告

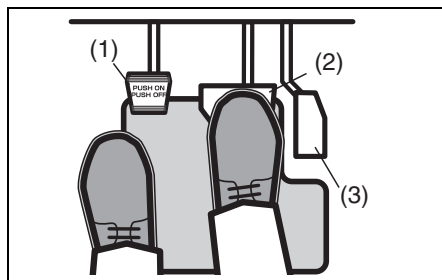
エンジンをかけたまま車から離れないでください。万一、セレクトレバーが **P** 以外に入っていると、車がひとりでに動き出すおそれがあります。また、車に乗り込むときに誤ってセレクトレバーを動かしたりアクセルペダルを踏み込んだりして、思わぬ急発進のおそれがあります。

## オートマチック車の運転のしかた

4-13ページの「セレクトレバーの操作」もあわせてお読みいただき、正しい取扱いをしてください。

## 運転席にすわって

- 1 ペダルが確実に踏めて、ハンドル操作が楽に行なえる位置にシートを調節し、ハンドルを調節（タイプ別装備）します。
  - 3-35ページ（シート）
  - 3-35ページ（チルトステアリング）
  - 2-12ページ（正しい運転姿勢）
- 2 アクセルペダル（3）とブレーキペダル（2）の位置を右足で確認します。
- 3 パーキングブレーキペダル（1）の位置を左足で確認します。



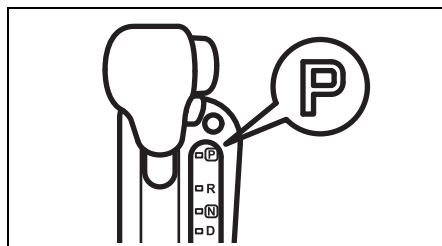
82K004



## エンジンの始動

エンジンを始動する際は、次の手順で行ないます。

- 1 パーキングブレーキをしっかりとかけます。
- 2 セレクトレバーが **P** にあるか確認します。



70K30010

### ⚠️ アドバイス

セレクトレバーが **N** 位置でもエンジンがかかりますが、安全のため **P** でエンジンをかけます。

- 3 ブレーキペダルを右足で踏みます。
- 4 エンジンを始動します。  
→ **4-8ページ**  
(エンジンのかけかた)

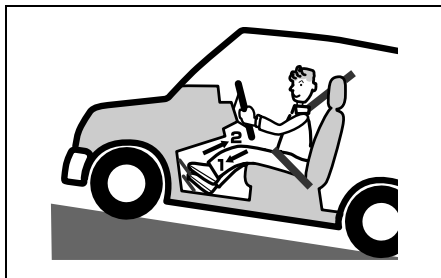
## 発進

### ■ 通常の発進

- 1 ブレーキペダルを右足でしっかり踏み込みます。
- 2 前進時は **D**、後退時は **R** にセレクトレバーを入れ、レバーの位置を目で確かめます。
- 3 パーキングブレーキを解除し、メーター内のブレーキ警告灯の消灯を確認します。
- 4 ブレーキペダルからゆっくりと足を離し、アクセルペダルをゆっくり慎重に踏んで発進します。

### ■ 急な上り坂での発進

- 1、2 は「通常の発進」と同じ操作です。
- 3 左足でパーキングブレーキペダルをカチッと音がするまで踏みます。
- 4 ブレーキペダルからゆっくりと右足を離し、アクセルペダルを慎重に踏みます。
- 5 車が動き出す感触を確認しながら、パーキングブレーキペダルをもどして発進します。



82K202

## アドバイス

ヒルホールドコントロール装備車の場合、急な上り坂での発進時に車が後退することを一定時間防ぐ機能があります。

→ 4-35ページ  
(ヒルホールドコントロール)

## 走行

### ■ 通常走行

4  
セレクトレバーを **[D]** に入れて発進すると、走行速度とアクセルペダルの踏み込み量により、自動的に変速され走行できます。

### ⚠ 注意

緊急時以外は、走行中にセレクトレバーを **[N]** に入れないでください。エンジンブレーキがまったく効かないため、思いがけない事故の原因となります。

### ■ 急加速走行

追い越しなどをしたいときは、アクセルペダルをいっぱい踏み込みます。キックダウンして力強い加速が得られません。

### ■ 上り坂走行

上り坂を **[D]** で走行しているときに、スピードを保つためにアクセルペダルを踏み込んでいくと、キックダウンしてエンジンの回転が急に上がることがあります。

- 坂の勾配に応じて、あらかじめ S (スポーツ) モードスイッチを ON にしておく、エンジン回転の変化が少ない力強くなめらかな走行ができます。

### ■ 下り坂走行

下り坂を **[D]** のままで走行すると、エンジンブレーキの効きが弱くてスピードが出すぎてしまうことがあります。

- 坂の勾配に応じて、あらかじめ S (スポーツ) モードスイッチを ON にしてエンジンブレーキを併用します。
- 急な下り坂で、強力なエンジンブレーキが必要なときには **[L]** に入れます。

### ⚠ 警告

急な下り坂や長い下り坂では、エンジンブレーキを併用してください。下り坂でブレーキペダルを踏み続けると、ブレーキ装置が過熱してブレーキが効かなくなるおそれがあります。

## 一時停止

- 1 セレクトレバーは走行位置のままです。停車し、ブレーキペダルをしっかりと踏み込みます。
  - 急な坂道で一時停止するときは、必要に応じてパーキングブレーキをかけます。
  - 停車時間が長くなりそうなときは、セレクトレバーを **N** に入れます。
- 2 再発進するときに間違えないよう、セレクトレバーの位置とパーキングブレーキの解除を目で確かめます。

### 警告

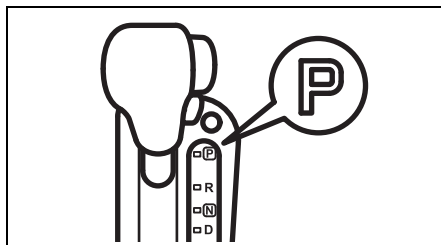
一時停止しているときに、空ぶかしをしないでください。万一、セレクトレバーが **P** **N** 以外に入っていると、急発進して思わぬ事故につながるおそれがあります。

### 注記

上り坂などで、アクセル操作でバランスをとるなどして車を停止させようとしないでください。トランスミッションオイルが過熱し、故障の原因となります。

## 駐車

- 1 車を完全に止めます。
- 2 ブレーキペダルを踏んだまま、パーキングブレーキをしっかりとかけます。
- 3 セレクトレバーを **P** に入れてからエンジンを止め、ブレーキペダルからゆっくりと足を離します。
  - セレクトレバーが **P** 位置になっているか目で確かめます。



70K30010

### 警告

駐車するときは、セレクトレバーを **P** に入れてからエンジンを止めてください。 **P** 以外の位置ではシフトロックが作動せず、誤操作などで思わぬ事故につながるおそれがあります。

- 4 エンジンスイッチを **LOCK** (OFF) にもどします。
  - 4-10 ページ (エンジンスイッチをもどすときは)

## 後退

### ■ 正しい運転姿勢

車を後退させるときは身体をひねった運転姿勢になり、ペダルが踏みにくくなります。ブレーキペダルやアクセルペダルが確実に踏める姿勢で運転操作をしてください。

### ■ 前進や後退を繰り返すとき

車庫入れなどで前進や後退を繰り返すときは、完全に停車させてから、次の前進あるいは後退の操作を行なってください。

#### ⚠️アドバイス

前進と後退を繰り返すときなどは、セレクトレバーを **[R]** に入れていたことを忘れることがあります。車を後退させたあとは、すぐに **[R]** から **[N]** に入れる習慣をつけてください。

## こんなことにも気をつけて

### ■ 車を少し移動させるとき

少しだけ移動するときでも、ブレーキペダルやアクセルペダルが確実に踏める正しい運転姿勢をとってください。

→ 2-12ページ (正しい運転姿勢)

#### ⚠️注意

坂道などで、セレクトレバーを前進の位置 (**[D]** **[L]**) にしたまま惰性で後退したり、後退の位置 (**[R]**) にしたまま惰性で前進したりしないでください。エンストしてブレーキの効きが悪くなったり、ハンドルが重くなったりして、思わぬ事故につながるおそれがあります。また、故障の原因になります。

### ■ 停車するとき

#### 注記

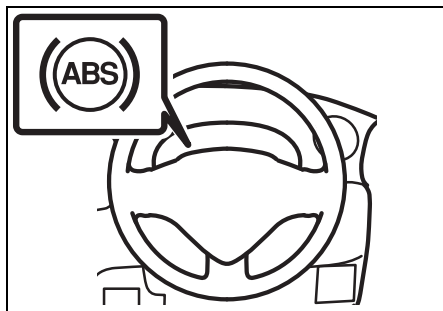
車が少しでも動いているときは、セレクトレバーを **[P]** に入れないでください。トランスミッションが故障する原因となります。

## ABS装備車の取扱い

### ABS（アンチロックブレーキシステム）とは

ブレーキをかけたときのタイヤのロックを自動的に防止することで、走行安定性や操舵性を確保しようとする装置です。

- ABSの電子制御システムに異常があると、エンジンスイッチが **ON** のとき、メーターパネル内にABS警告灯が点灯します。  
→ 1-10ページ（警告灯）



81M40170

### 警告

- 常に周囲の状況を確認して、安全運転に努めてください。ABSによる制御には限界があります。
- ABSは、タイヤのグリップ限界を超えたり、ハイドロプレーニング現象（※）が起こったりした場合は効果を発揮できません。  
※雨天の高速走行などで、タイヤと路面の間に水膜が発生し、接地力を失ってしまう現象

### 制動距離について

ABSは制動距離を短くするものではありません。

### 注意

- 急ブレーキをかけたときや、滑りやすい路面でブレーキをかけたときの制動距離は、ABSがついていない車と同等です。
- 次のようなときは、ABSのついていない車より制動距離が長くなることがあります。スピードを控えめにして、車間距離を十分にとってください。
  - 凸凹道や石だたみなどの悪路
  - じゃり道、新雪路
  - 道路の継ぎ目などの段差を乗り越えるとき
  - マンホールなど鉄板の上を通過するとき
  - タイヤチェーンの装着時
- 急ブレーキ時には、ポンピングブレーキ（※）をせずに、ブレーキペダルを思い切り強く踏み込んでください。ポンピングブレーキをすると、制動距離が長くなります。  
※ブレーキペダルを数回に分けて小刻みに踏むブレーキのかけかた
- 路面の状況によりますが、約10 km/h以下ではABSが作動しません。

## ABS作動時の振動や音

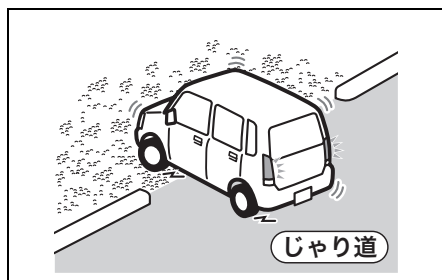
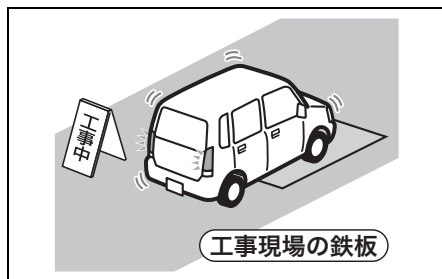
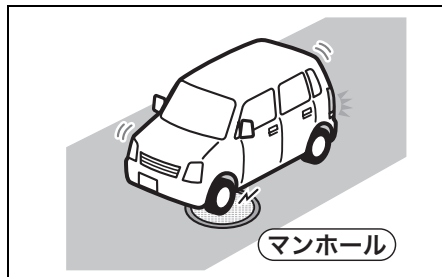
ブレーキペダルを強く踏むと、ブレーキペダル、ハンドル、車体の小刻みな振動を感じることがあります。これはABSの作動によるもので、異常ではありません。ブレーキペダルをそのまま強く踏み続けてください。

### ⚠️アドバイス

エンジンをかけて発進した直後に、一時的にモーター音などが聞こえることがあります。これはシステムをチェックしている音で、異常ではありません。

## ABSは、こんな場合にもブレーキをかけると作動することがあります

- 滑りやすい路面を走行しているとき

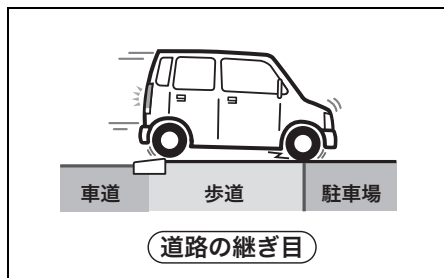


## タイヤについて

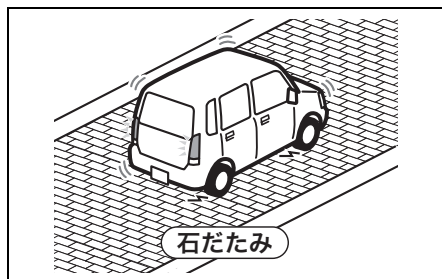
### ⚠️警告

ABSは、各車輪の回転速度をセンサーで検出しています。タイヤ交換時は、指定のサイズで、4輪ともサイズ、メーカー、銘柄、トレッドパターン（溝模様）が同一のものを装着してください。また、著しく摩耗状態の異なるタイヤを使用しないでください。正確な回転速度が検出できなくなってABSが正常に機能なくなり、思わぬ事故につながるおそれがあります。

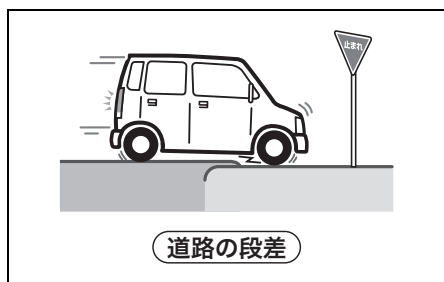
- 道路の継ぎ目などの段差を乗り越えるとき



80J1043

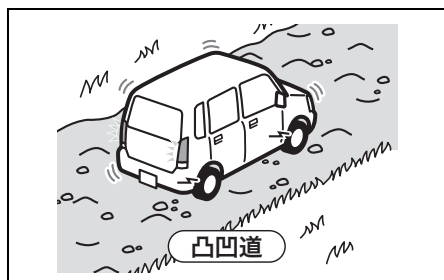


80J1046



80J1044

- 悪路を走行しているとき



80J1045

## アイドリングストップシステム

4

アイドリングストップシステムは、信号待ちなどの一時的な停車時および停車前の減速時に、自動的にエンジンを停止・再始動させるシステムです。排出ガスの低減、燃費向上、エンジン騒音低下に役立ちます。

- 本システムは一定の条件のもとで、一時的にエンジンを停止させるものです。長時間停車するときや車から離れるときは、パーキングブレーキをしっかりとかけ、エンジンスイッチを操作してエンジンを停止してください。

→ 4-10ページ

(エンジンを止めるときは)

- 一定の条件をみたすと停車前の減速時(約 13 km/h 以下)に自動停止します。ただし、走行を開始してからしばらくの間は、システムによる機能確認を行なっているため、減速時に自動停止しません。

## ▲ 注意

- アイドリングストップシステムによるエンジンの自動停止中は、車外に出ないでください。思わぬ事故につながるおそれがあります。
- ブレーキペダルを踏んでいても運転席シートベルトを外す、または運転席ドアを開くとエンジンが再始動し、アイドルリングストップシステムによるエンジン自動停止中であったことをお知らせします。



72M2042

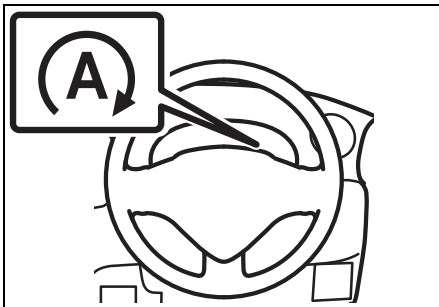
- アイドリングストップシステムによるエンジンの自動停止後、自動で再始動しない場合は、エンジンスイッチを操作してエンジンを始動してください。エンジンが再始動しない状態で車を動かすと、ハンドルをまわすときやブレーキペダルを踏むときに強い力が必要となって、思わぬ事故を起こすおそれがあります。

## 注記

- 本システム装備車は、高性能なアイドルリングストップ車専用の鉛バッテリーを使用していますので、次のことを守りください。守らないと本システムが正常に作動しなくなったり、バッテリーの寿命が短くなったりするおそれがあります。
- バッテリーを交換するときは、指定のバッテリーを使用する（指定外のものを使用しない）
    - 7-17 ページ（鉛バッテリーを交換するときは）
    - 8-2 ページ（サービスデータ）
  - バッテリー端子から電気製品の電源をとらない

## エンジンの自動停止・再始動のしかた

- 1 走行中に、エンジンが自動停止可能な状態（スタンバイ条件）になると、メーター内のアイドルリングストップ表示灯（緑色）が点灯します。
  - 3-87 ページ  
（アイドルリングストップ表示灯）
  - 4-29 ページ（スタンバイ条件）



81M40200



2 セレクトレバーが **D** のままブレーキペダルを踏んで減速すると、停車前（約 13 km/h 以下）にエンジンが自動停止します。このとき、アイドルリングストップ表示灯（緑色）は点灯したままです。

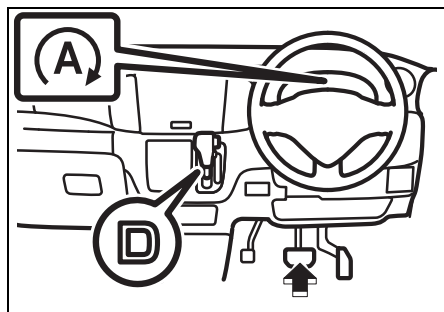
- アイドリングストップ表示灯（緑色）が点灯した状態でブレーキペダルを踏んで減速しても、エンジン自動停止の条件をすべて満たさないと、エンジンが自動停止しません。

→ 4-30ページ

### （エンジン自動停止の条件）

- 自動停止中に安全確保のため、室内ブザーが鳴ってエンスト状態にさせたり、エンジンを再始動させたりする場合があります。

→ 4-28 ページ（エンジン自動停止中はこんなことに気をつけて）



### アドバイス

- ブレーキペダルを踏まずに、エンジンブレーキなどを使用して減速しても、エンジンは自動停止しません。
- 停車前（約 13 km/h 以下）にエンジンが自動停止しない場合でも、停車時にエンジンが自動停止する場合があります。

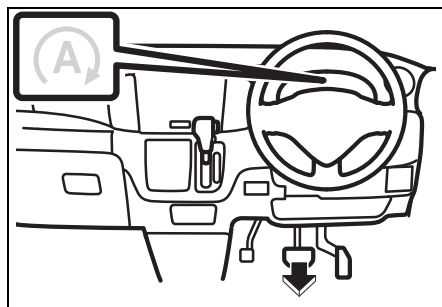
- 自動停止中でもナビゲーション、またはオーディオなどの電装品は使用できますが、エアコンは送風に切り替わります。
- オートエアコン装備車の場合、冷暖房性能を長持ちさせるため、自動停止中の風量（自動制御時のみ）に制限がかかります。

3 停車の前後にかかわらず、ブレーキペダルから足を離すとエンジンが再始動し、アイドルリングストップ表示灯（緑色）が消灯します。

- ブレーキペダルを踏んでいても、エンジン自動再始動の条件をみたすと自動的に再始動します。

→ 4-31ページ

### （エンジン自動再始動の条件）



### アドバイス

エンジン自動再始動のとき、ヒルホールドコントロールが作動します。

→ 4-35ページ

### （ヒルホールドコントロール）

4 エンジン自動再始動後しばらく走行して、エンジンが自動停止可能な状態（スタンバイ条件）になると、アイドルリングストップ表示灯（緑色）が点灯します。

## エンジン自動停止中はこんなことに気をつけて

### 注意

自動停止中は、次表の操作は行なわないでください。思わぬ事故につながるおそれがあります。

操作/車両の状態	対処方法
<b>ボンネットを開ける</b> <ul style="list-style-type: none"> <li>●室内ブザーが“ピー、ピー、”と断続的に鳴ります。</li> <li>●エンジン自動停止状態からエンスト状態になります。</li> <li>●アイドリングストップ表示灯（緑色）は消灯します。</li> </ul>	エンジンを再始動するときは、次の手順で対処してください。 <ol style="list-style-type: none"> <li>①パーキングブレーキをしっかりとかけ、セレクトレバーを <b>[P]</b> に入れます。</li> <li>②ボンネットを完全に閉めます。</li> <li>③エンジンスイッチを操作して再始動します。</li> </ol> → <b>4-8ページ（エンジンのかけかた）</b>
<b>運転席シートベルトを外す、または運転席ドアを開ける</b> <ul style="list-style-type: none"> <li>●室内ブザーが“ピー、ピー、”と断続的に鳴ります。（約5秒間）</li> <li>●エンジンが自動で再始動します。</li> <li>●アイドリングストップ表示灯（緑色）は約5秒間点滅したあと消灯します。</li> </ul>	車外に出るときは、事前に次の手順を実施してください。 <ol style="list-style-type: none"> <li>①パーキングブレーキをしっかりとかけ、セレクトレバーを <b>[P]</b> に入れます。</li> <li>②長時間停車するときや車から離れるときは、エンジンスイッチを操作してエンジンを停止します。</li> </ol> → <b>4-10ページ（エンジンを止めるときは）</b>

### アドバイス

メーターパネル内の次の警告灯は、エンジンの自動停止中は点灯しませんが、エンスト状態になると点灯します。

- エンジン警告灯、パワーステアリング警告灯、油圧警告灯、充電警告灯
- **1-10ページ（警告灯）**

## アイドルリングストップシステムの作動条件

### ■ スタンバイ条件

次の条件をすべてみたすと、走行中にアイドルリングストップ表示灯（緑色）が点灯し、エンジンの自動停止が可能な状態になります。

エンジン始動時	<ul style="list-style-type: none"> <li>● ボンネットが完全に閉まっている状態でエンジンを始動する</li> </ul>
走行時	<ul style="list-style-type: none"> <li>● アイドリングストップシステムが停止状態（OFF）になっていない → <b>4-32ページ(アイドルリングストップシステムOFFスイッチ)</b></li> <li>● バッテリーが十分に充電されていて、バッテリー内部が所定温度内にある（※1）</li> <li>● エンジンが十分に暖まっていて、エンジンオイルやエンジン冷却水、トランスミッションオイルが所定温度内にある</li> <li>● 運転席シートベルトを着用している</li> <li>● 運転席ドアが完全に閉まっている</li> <li>● ボンネットが完全に閉まっている</li> <li>● セレクトレバーの位置が <b>D</b> または <b>N</b> である（※2）</li> <li>● S（スポーツ）モードスイッチが停止状態（OFF）になっている → <b>4-15ページ（S（スポーツ）モードスイッチ）</b></li> <li>● エアコンの吹出し口温度が、冷房時は十分に冷えている、または暖房時は十分に暖まっている</li> <li>● デフロスタースイッチが停止状態（OFF）になっている → <b>5-22ページ（オートエアコン）</b></li> <li>● アイドリングストップシステム以外の電子制御システムから、エンジン停止を禁止する信号が出ていない</li> <li>● 次の警告灯・表示灯が点灯していない             <ul style="list-style-type: none"> <li>● ブレーキ警告灯</li> <li>● ブレーキシステム警告灯</li> <li>● ABS警告灯</li> </ul> </li> </ul>

※1 車を長期間使用しなかったときや、エンジン停止中にナビゲーション、またはオーディオなどの電装品を長時間使用したときなど、バッテリーが放電しているときは、スタンバイ状態になるまでに時間がかかることがあります。

※2 セレクトレバーの位置が **N** でもスタンバイ状態になりますが、このときは停車前の減速時（約13 km/h以下）ではなく、停車時にエンジンが自動停止します。

### ■ エンジン自動停止の条件

アイドルリングストップ表示灯（緑色）が点灯中に次の条件をすべて満たすと、停車前の減速時または停車時にエンジンが自動停止します。

4 停車前の減速時	<ul style="list-style-type: none"><li>● ブレーキペダルを適切に踏んでいる（※）</li><li>● 車速約13 km/h以下に減速している</li><li>● ハンドル操作をしていない</li><li>● アクセルペダルを踏んでいない</li><li>● 急な坂道を走行していない</li><li>● 急減速をしていない</li><li>● ABSが作動していない</li><li>● ブレーキ倍力装置の負圧が正常である</li></ul>
4 停車時	<ul style="list-style-type: none"><li>● ブレーキペダルを適切に踏んでいる（※）</li><li>● ハンドル操作をしていない</li><li>● アクセルペダルを踏んでいない</li><li>● 急な坂道で停車していない</li><li>● 停車前に急減速をしていない</li><li>● ブレーキ倍力装置の負圧が正常である</li></ul>

※ブレーキペダルの踏みかたが弱い、または強いと、自動停止しない場合があります。

## ■ エンジン自動再始動の条件

自動停止中に次のいずれかの操作をすると、または車両がいずれかの状態になると、エンジンが自動で再始動し、アイドルリングストップ表示灯（緑色）が消灯します。

<p style="text-align: center;"><b>共通</b></p>	<ul style="list-style-type: none"> <li>● ブレーキペダルから足を離す（※1）</li> <li>● ハンドル操作をする（※2）</li> <li>● アクセルペダルを踏む</li> <li>● アイドリングストップシステムを停止状態（OFF）にする → <b>4-32ページ</b> <b>（アイドルリングストップシステムOFFスイッチ）</b></li> <li>● セレクトレバーを <b>P</b> <b>R</b> または <b>L</b> に入れる</li> <li>● S（スポーツ）モードスイッチを作動状態（ON）にする → <b>4-15ページ（S（スポーツ）モードスイッチ）</b></li> <li>● バッテリーの放電が進んだとき（※3）</li> <li>● 本システムに関わる異常を検出したとき（※3）</li> <li>● ブレーキ倍力装置の負圧が低下したとき（※3）</li> <li>● 自動停止後、エアコンの吹出し口温度が大きく変化し、冷暖房性能が十分でなくなったとき（※3）</li> <li>● 温度調節ダイヤルを冷房時はCOOL側、暖房時はHOT側に大きくまわしたとき（※3）</li> <li>● デフロスタースイッチを作動状態（ON）にしたとき（※3） → <b>5-22ページ（オートエアコン）</b></li> </ul>
<p style="text-align: center;"><b>減速時</b> (約13 km/h以下)</p>	<ul style="list-style-type: none"> <li>● ボンネットを開けたとき</li> <li>● セレクトレバーを <b>N</b> に入れたとき</li> <li>● 道路の勾配が急変したとき（※3）</li> </ul>
<p style="text-align: center;"><b>停車時</b></p>	<ul style="list-style-type: none"> <li>● セレクトレバーを <b>N</b> に入れたあと <b>D</b> にもどす</li> <li>● 運転席シートベルトを外したとき（※3）</li> <li>● 運転席ドアを開けたとき（※3）</li> <li>● 坂道などで車両が動き出したとき（※3）</li> <li>● 自動停止してから、しばらく経過したとき（2分程度）（※3）</li> </ul>

※1 ブレーキペダルの踏み込みが弱いと、自動再始動する場合があります。この場合、再びブレーキペダルを踏み込むと自動停止し、アイドルリングストップ表示灯（緑色）が再点灯することがあります。

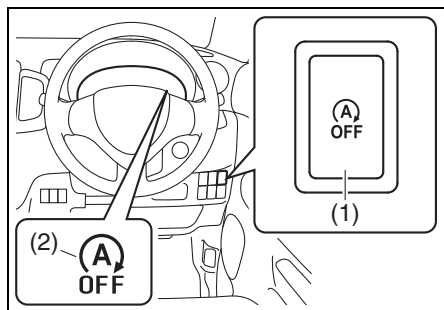
※2 ハンドル操作時の自動再始動条件は、操作量ではなく操舵力となります。このため、自動再始動するときのハンドル操作量は、路面状況や乗車人数によって変化する場合があります。

※3 アイドリングストップ表示灯（緑色）は点滅したあと消灯します。

## アイドルストップシステムOFFスイッチ

アイドルストップシステムを停止状態にできます。

- システムを停止状態にするときは、アイドルストップシステムOFFスイッチ (1) を押して、メーターパネル内のアイドルストップシステムOFF表示灯 (2) を点灯させます。
- システムを作動可能な状態にもどすときは、もう一度スイッチ (1) を押して表示灯を消灯させます。
- 手でエンジンを停止するたびに、システムは作動可能な状態にもどり、アイドルストップシステムOFF表示灯は消灯します。



81M40110

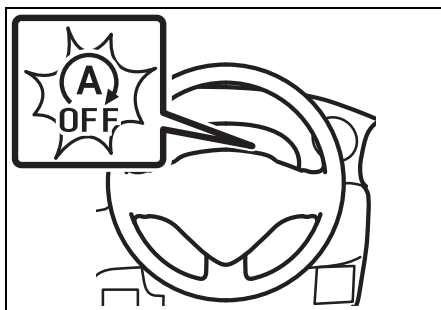
### アドバイス

エンジンの自動停止中にアイドルストップシステムOFFスイッチ (1) を押すとエンジンが自動再始動し、アイドルストップシステムOFF表示灯 (2) が点灯します。

- メーターパネル内のアイドルストップシステムOFF表示灯 (オレンジ色) はアイドルストップシステムが停止していることをお知らせするだけでなく、次のような場合、点灯または点滅します。

- システムが正常な場合、エンジンスイッチを **ON** にしたときに約2秒間点灯したあと消灯します。
- システムに異常がある、またはエンジン部品 (スターター) やバッテリーが交換時期の場合、エンジンスイッチを **ON** にしたときに点滅します。(アイドルストップシステムは正しく作動しません。)

→ 1-12ページ (表示灯)



81M40180

### アドバイス

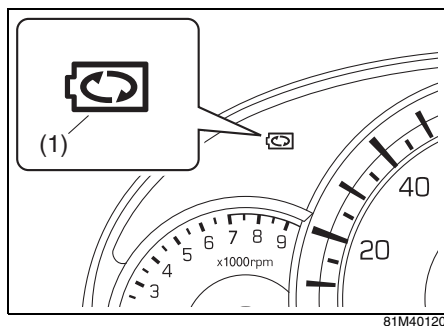
アイドルストップによるエンジン自動停止中に点滅すると、エンスト状態になる場合があります。

## エネチャージ (減速エネルギー回生機構)

エネチャージ (減速エネルギー回生機構) は、減速時に集中して発電し、鉛バッテリーおよびリチウムイオンバッテリーに充電するシステムです。走行時の発電量を最小限に抑え、発電が不要なときは発電機 (オルタネーター) を停止してエンジンへの負荷を減らすことができます、燃費の向上につながります。

### ■ エネチャージインジケーター

エネチャージが機能しているときは、メーター内のエネチャージインジケーター (1) が点灯します。



### ℳアドバイス

- セレクトレバーが **N** のときは点灯しません。
- 設定の切替え (カスタマイズ) をすると、点灯しなくすることもできます。設定の切替えについては、マツダ販売店にご相談ください。

## エコクール (蓄冷エバポレーター)

エアコンを使用して走行しているとき、エアコンユニット内の蓄冷材に冷気を蓄えます。蓄えられた冷気は、アイドルリングストップによるエンジン自動停止中に車内に送風されるため、エアコンが作動していない状態でも車内温度の上昇を抑えます。

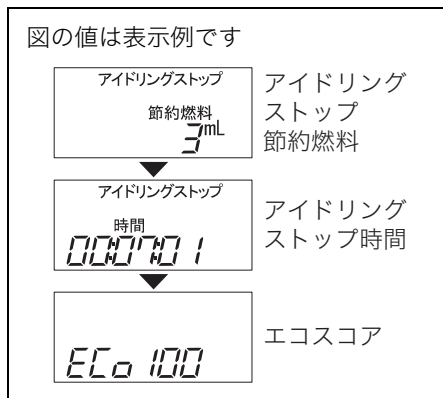
車内温度の上昇が抑えられることでエンジン自動停止の時間が長くなり、燃費の向上につながります。

### ℳアドバイス

走行を開始して間もないときや渋滞中は、冷気が十分に蓄えられない場合があります。また、外気温やエアコンの設定状態によっては、効果に差があります。

## エコ運転表示機能

エンジンスイッチを **LOCK** (OFF) にすると、1回の運転に対するエコ運転の結果が、マルチインフォメーションディスプレイ内に次の図の順に数秒間ずつ表示されます。



上図のように表示されている間、エコドライブアシスト照明が点灯します。

- 照明色は、得点により変化します。得点が高いほど、より緑色になります。

エコスコア	0点 □□□□ ⇨ 100点
照明色	青色 ■■■■ ⇨ 緑色

→ 3-71ページ  
(エコドライブアシスト照明)

## ■ アイドリングストップ節約燃料

1回の運転でアイドリングストップによって節約された燃料が mL 単位で表示されます。

## ■ アイドリングストップ時間

1回の運転でのアイドリングストップの合計時間が時、分、秒単位で表示されません。

## ■ エコスコア

1回の運転で、燃費効率が良いと判定された割合から、運転内容を採点します。

- エコドライブの目安としてお使いください。

→ 2-34ページ  
(エコドライブをしましょう)

## 📌 アドバイス

- 設定の切替え (カスタマイズ) をすると、表示させなくすることもできます。設定の切替えについては、マツダ販売店にご相談ください。
- アイドリングストップによる節約燃料またはアイドリングストップ時間の累計は、エンジンスイッチが **ON** のときにマルチインフォメーションディスプレイに表示させることができます。

→ 3-72 ページ (マルチインフォメーションディスプレイ)

- メーター内のエコドライブアシスト照明を緑色に変化させる走行を心がけると、高得点を得られます。(100点満点)

→ 3-71ページ  
(エコドライブアシスト照明)



## ヒルホールドコントロール

ヒルホールドコントロールは、急な上り坂での発進時に、ブレーキペダルからアクセルペダルへの踏み替えの間に車が後退することを一時的に（約2秒間）防ぎ、スムーズな発進を補助するシステムです。

- ヒルホールドコントロールは、坂道で車を停止させるシステムではありません。

### 警告

- 常に周囲の状況を確認して、必要に応じてブレーキペダルを操作して安全運転に努めてください。ヒルホールドコントロールによる制御には限界があります。
- 極端に急な坂道、凍結路、泥道を上るときや、積載重量によっては、発進時に車両が後退する場合があります。
- ブレーキペダルから足を離したら、すみやかに発進操作を行なってください。ブレーキペダルから足を離したまま2秒以上たつとヒルホールドコントロールが解除されるため、勾配によっては自重で坂道を下り、思わぬ事故につながるおそれがあります。また、エンストしてブレーキを踏むときに強い力が必要になったり、ハンドルが重くなったりして思わぬ事故や故障の原因となるおそれがあります。

## ■ ヒルホールドコントロールの作動条件

ヒルホールドコントロールは、次の条件をすべて満たしているときに、ブレーキペダルから足を離すと約2秒間、車が後退することを防ぎます。

- セレクトレバーが前進または後退の位置に入っている
- パーキングブレーキを解除している
- 進行方向が坂の上りである

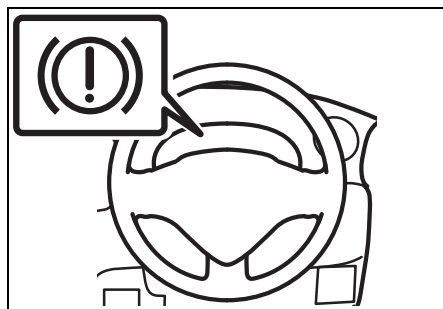
アイドルリングストップシステム装備車の場合、前記条件をみたしていなくても、エンジン自動停止後の再始動時ならヒルホールドコントロールが作動します。

→ **4-25ページ**  
(アイドルリングストップシステム)

本システムに異常があると、メーターパネル内の次の警告灯が点灯します。その場合、ヒルホールドコントロールが作動しない場合があります。

マツダ販売店で点検を受けてください。

- ブレーキシステム警告灯（オレンジ色）  
→ **3-78ページ**  
(警告灯・表示灯の見かた)



81M40190

### アドバイス

- 作動中にエンジンルームから音が聞こえることがありますが、異常ではありません。
- 点灯すると、アイドルリングストップシステムは作動しません。



# 5. 装備の取扱い

## ● 主な装備

燃料給油口	5-2
ボンネット	5-3
サンバイザー	5-5
ロールサンシェード	5-6
室内灯	5-7
インパネ収納スペース	5-9
ドリンクホルダー	5-12
そのほかの装備	5-14

## ● エアコン、ヒーター

エアコンの吹出し口	5-21
オートエアコン	5-22
リヤデフォグガスイッチ	5-29
エアコンの上手な使いかた	5-30

## ● スマートフォン連携ナビゲーション

アンテナ	5-32
オーディオ機能について	5-33
ステアリングオーディオスイッチ	5-34
バックアイカメラ	5-35

## 燃料給油口

2-22 ページの「給油するときは」もあわせてお読みください。

### 警告

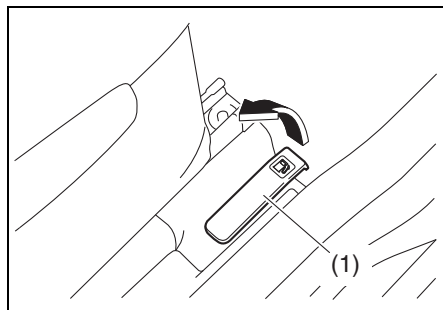
必ず次のことをお守りください。

- エンジンを止めてください。
- 給油中はドアや窓を閉めてください。
- ガソリンは引火性が高いため、タバコなどの火気は厳禁です。

## フューエルリッド

助手席側の車両後方にあります。

- 開けるときは、運転席足元のフューエルリッドオープナー (1) を引き上げます。
- 閉めるときは、フューエルリッドを手で押し付けます。
- フューエルリッドが開いていると、干渉防止のため、助手席側スライドドアは少ししか開きません。また、パワースライドドア装備車では、助手席側のパワースライド機能が作動しません。

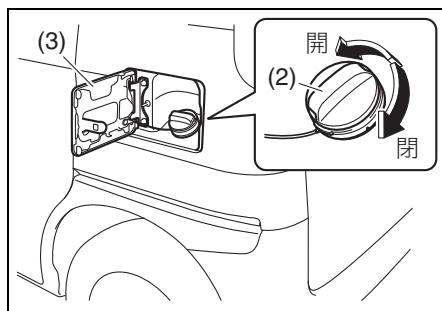


## 注記

助手席側スライドドアが全開しているときに、フューエルリッドを開けないでください。ドアの内側に当たり、破損するおそれがあります。

## フューエルキャップ

- 開けるときは、ゆっくり反時計方向にまわします。
- 閉めるときは時計方向にまわし、カチッという音が2回以上するまで締めます。



(2) フューエルキャップ

(3) フューエルリッド

### 警告

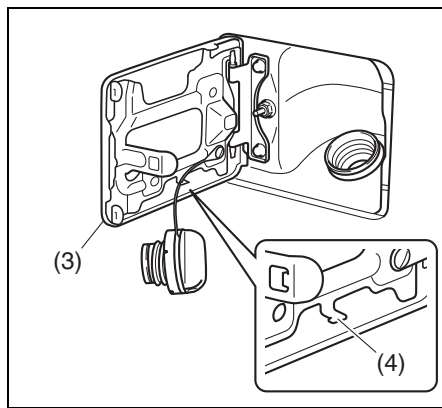
- フューエルキャップはゆっくりとゆるめ、空気の抜ける音が止まったらキャップを開けます。急に開けると燃料タンク内の圧力が急激に抜け、燃料が吹き出すおそれがあります。
- 燃料をこぼさないようにしてください。こぼれた場合は、ただちにやわらかい布などでふき取ってください。火災など思わぬ事故につながるおそれがあります。また、そのまま放置すると、塗装のしみ、変色、ひび割れの原因となります。

- 給油後は、フューエルキャップをしっかりと閉めてください。キャップが確実に閉まっていないと、燃料が漏れたり、火災が発生したりするおそれがあります。
- フューエルキャップは車両に合った正しいものをご使用ください。燃料漏れのおそれがあります。

### キャップホルダー

フューエルリッド(3)の裏側にあります。

- 給油中は、外したキャップが車体に当たらないように、ひもの部分をかけてください。



81M50030

(4) キャップホルダー

### ボンネット

#### ⚠ 警告

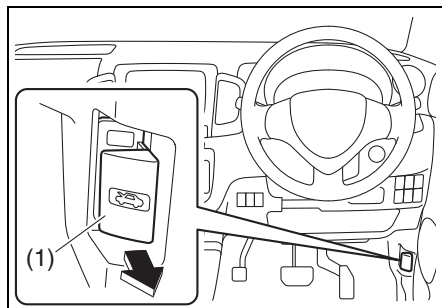
- お子さまにはボンネットを開閉させないでください。ボンネットは重いため、けがのおそれがあります。また、エンジンルーム内は高温になるため、やけどのおそれがあります。
- ボンネットを開けているときは、お子さまを近づけないでください。
- 点検や清掃に使用した工具や布などは、エンジンルーム内に置き忘れないでください。故障の原因となったり、エンジンルーム内は高温になるため車両火災につながったりするおそれがあります。

#### ⚠ 注意

動いているドライブベルトや冷却ファンに近づかないでください。手や髪、衣類などが巻き込まれると、けがのおそれがあります。

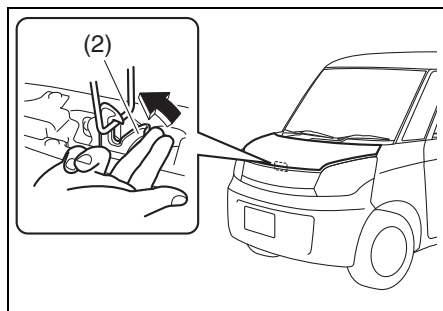
### 開けかた

- 1 運転席足元のボンネットオープナー(1)を引くと、ボンネットの先端が少し浮き上がります。



81M50040

- 2 浮き上がったボンネットのすきまに手を入れ、ロックレバー (2) を左側へ押し付けながら、ボンネットを持ち上げます。



81M50050

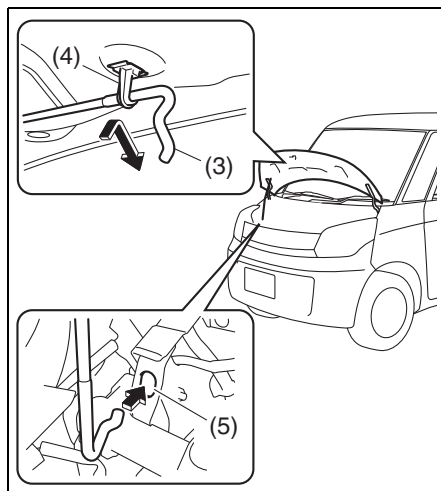
### ▲ 注意

エンジン回転中や停止直後は、ロックレバーが熱くなっていることがあります。やけどのおそれがありますので、ロックレバーを操作する前に確認してください。

### 注記

ワイパーアームを起こした状態で、ボンネットを開けないでください。ワイパーアームやボンネットが傷つくおそれがあります。

- 3 ボンネットを固定します。
- ボンネット側にあるステー (3) をホルダー (4) から外し、車体側の固定穴 (5) に差し込みます。



81M50060

### ▲ 注意

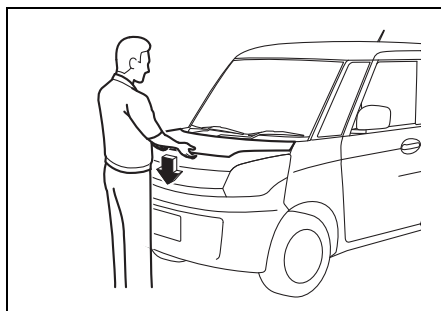
- エンジン回転中や停止直後は、ステーが熱くなっていることがあります。やけどのおそれがありますので、ステーを持つ前に確認してください。
- ステーは固定穴に確実に差し込んでください。ステーが外れると、ボンネットに身体がはさまれることがあります。
- ボンネットが風にあおられて、ステーが外れることがあります。とくに風の強い日は注意してください。

### 注記

ステーをホルダーから外すときは、ステーが曲がらないように、ホルダー付近のところ (ステーの先端から約 7 cm以内) を持ってください。

## 閉めかた

- 1 ボンネットを片手でささえながら、ステーを外してもとのホルダーに固定します。
- 2 ボンネットを閉めます。
  - ボンネットを20 cmぐらいの高さまでゆっくりと下げて、手を離します。



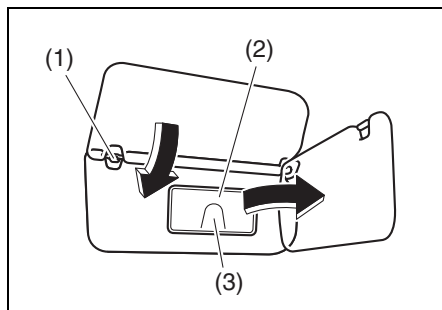
81M50070

### ▲ 注意

- ボンネットを閉めるときは、手などをはさまないように気をつけてください。また、強く押さえると、ボンネットがへこむおそれがあります。
- ボンネットが完全に閉まっているか確認してください。完全に閉まっていないと、走行中に開くおそれがあります。

## サンバイザー

日差しがまぶしいときに使用します。横からの日差しがまぶしいときは、フック(1)から外して横にまわします。



81M50080

- (2) ミラーカバー  
(3) チケットホルダー

## チケットホルダー (運転席側のみ)

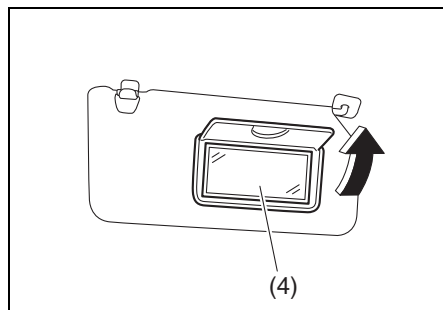
サンバイザーの裏側(ミラーカバーの外側)にあります。有料道路の通行券などがはさめます。

### 注記

炎天下で駐車するときは、チケットホルダーなどにプラスチック素材のカードを放置しないでください。車内が高温になるため、カードの変形やひび割れを起こすおそれがあります。  
→ 2-22 ページ(ライターやメガネなどを放置しない)

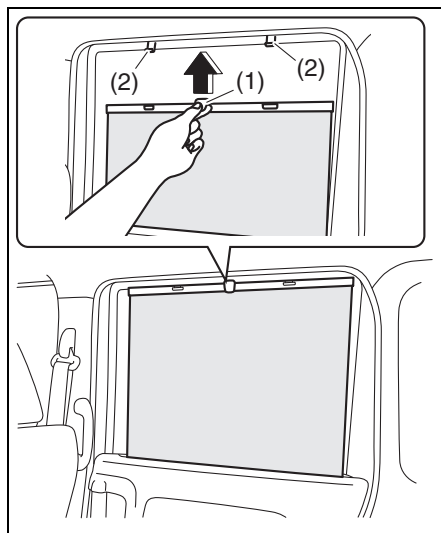
## バニティミラー (運転席側のみ)

ミラーカバーを開けた場所にあります。



81M50090

(4) バニティミラー



81M50100

5

### ⚠ 警告

走行中はバニティミラーを使用しないでください。前方不注意で思わぬ事故につながるおそれがあります。

### ⚠ 警告

シェードに手をつかないでください。シェードを破損するだけでなく、窓が開いていると手などが外へ出て思わぬ事故につながるおそれがあります。

## ロールサンシェード

### タイプ別装備

後席の両側にあり、日差しがまぶしいときなどに使用します。

- ツマミ (1) を持ってゆっくり上に引き出し、シェードの2か所の穴をフック (2) にかけます。
- 収納するときは、ツマミを持って少し上に引き上げフックから外し、ゆっくり下げます。

### ⚠ 注意

使用するときは2か所の穴がフックにかかっているか確認してください。片側のみで使用すると、走行時の振動などでフックから外れ、シェードが暴れてけがをするおそれがあります。

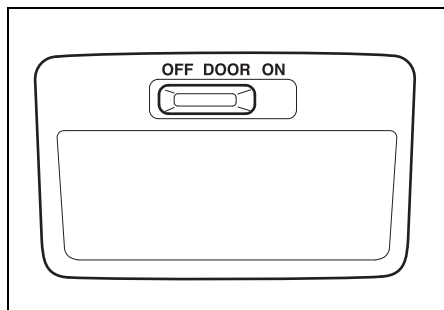
### 注記

シェードを上以外の方向に引き出したたり、勢よく引き出したたりしないでください。シェードが破損するおそれがあります。



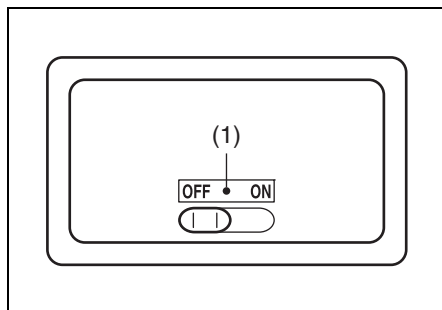
室内灯

前席室内灯



80J274

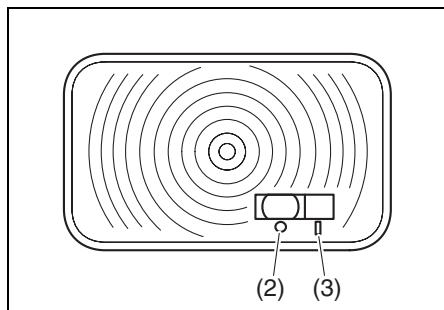
後席室内灯



82K159

(1) DOOR 位置

荷室室内灯



81M50540

(2) OFF位置

(3) DOOR位置

注記

エンジン停止中に長時間点灯させないでください。鉛バッテリーあがりの原因となります。

## アドバイス

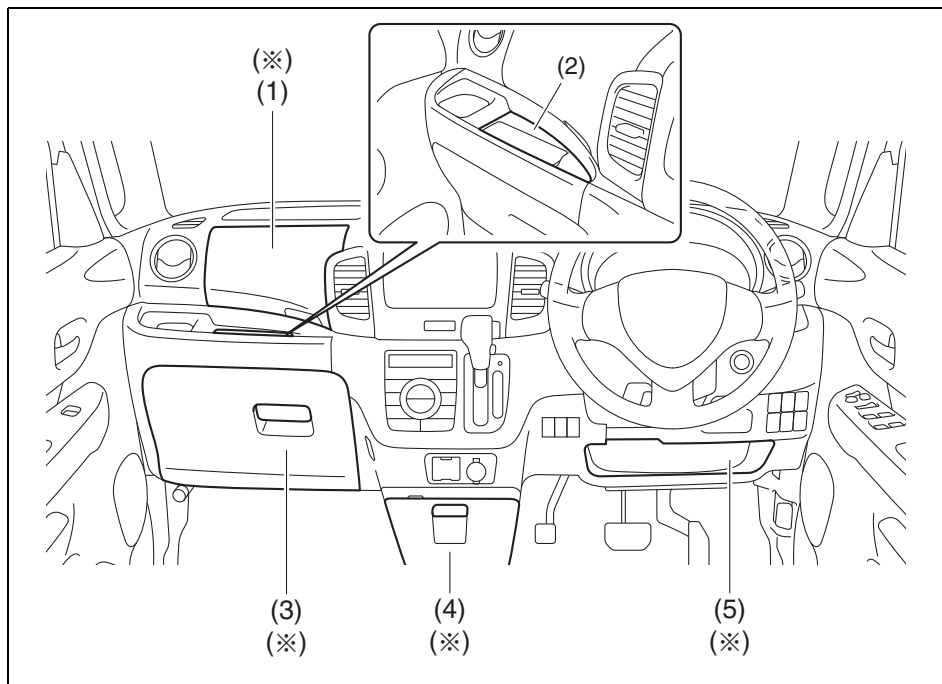
- 鉛バッテリー保護のため、次の条件をすべてみたすと、室内灯が自動的に消灯します。（バッテリーセーバー機能）
    - エンジンスイッチが **LOCK** (OFF)の位置
    - 室内灯スイッチがDOOR位置
    - 点灯したまま15分が経過
  - 室内灯スイッチが DOOR 位置のときに、次の操作を行なった場合、室内灯が点灯または点滅します。
    - 携帯リモコンによるドアの施錠・解錠
    - リクエストスイッチによるドアの施錠・解錠（アドバンストキーレスエントリー & キーレスプッシュボタンスタートシステム装備車）
    - ワンアクションスイッチによるドアの解錠（パワースライドドア装備車）
- **3-8ページ（アンサーバック機能）**

5

スイッチの位置	室内灯
<b>ON</b>	ドアの開閉に関係なく点灯します。
<b>DOOR</b>	<p>いずれかのドアを開けると点灯します。</p> <ul style="list-style-type: none"> <li>●すべてのドアを閉めると約15秒間点灯し、徐々に減光しながら消灯します。</li> </ul> <p>また、点灯中であっても次のような操作をすると、徐々に減光しながら消灯します。</p> <ul style="list-style-type: none"> <li>●エンジンスイッチを <b>ACC</b>または<b>ON</b> の位置にする</li> <li>●エマージェンシーキーまたは運転席ドアのロックレバーによる施錠</li> <li>●携帯リモコンまたはリクエストスイッチによる施錠</li> </ul>
<b>OFF</b>	ドアの開閉に関係なく消灯します。

## インパネ収納スペース

手回り品や小物などの収納にご使用ください。



81M50120

- (1) リッド付インパネアップーボックス(※) (2) インパネトレイ  
 (3) グローブボックス (※) (4) センターロアコンソールボックス (※)  
 (5) インパネアンダートレイ (※)

※携帯リモコンをこの場所に置いた場合、電波を受信できないおそれがあります。

- 上図は代表例です。お車のタイプにより異なります。

### ⚠ 警告

ふたがない収納スペースの場合、走行中に転がり落ちるようなものを入れないでください。ブレーキペダルやアクセルペダルにものがはさまると確実なペダル操作ができなくなり、事故を起こすおそれがあります。

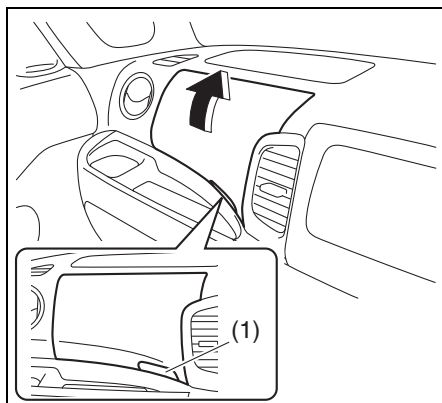
### ⚠ 注意

ふた付収納スペースの場合、ふたを開けたまま走行しないでください。ブレーキや加速、衝突のときなどに、身体がふたに当たったり、中のものが飛び出したりするおそれがあります。

## ふた付収納スペースの取扱い

- 次の図は代表例です。お車のタイプにより異なります。

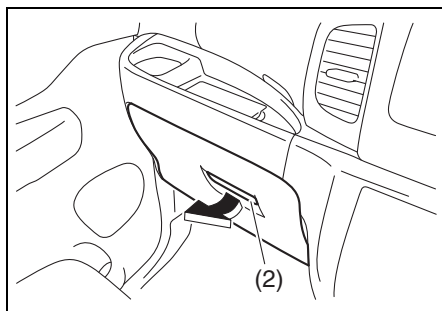
### ■ リッド付インパネアッパーボックス



81M50130

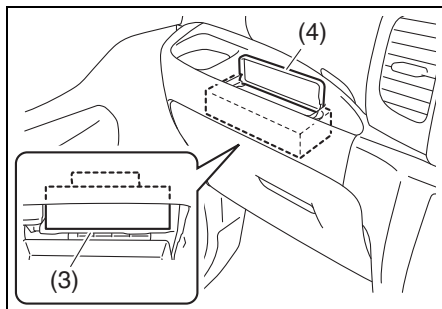
- 開けるときは、ふたの右下にある切り欠き部 (1) に指を入れて持ち上げます。
- ものを出し入れするとき以外は、ふたを閉めてください。

### ■ グローブボックス



81M50140

- レバー (2) を手前に引いてふたを開けます。
- 閉めるときは“カチッ”と音がするまで確実に閉めます。
- ボックス内には、特定のサイズのボックスティッシュなどが置けるスペース (3) があります。また、グローブボックスを閉めた状態でもインパネトレイに設置したふた (4) を開けてティッシュペーパーを取り出すことができます。



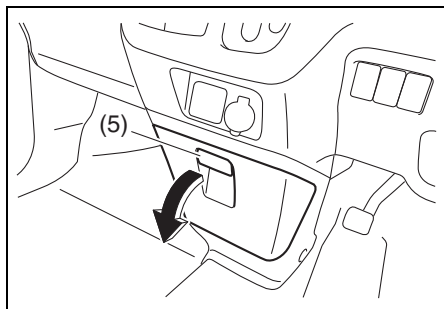
81M50150

#### ⚠️ アドバイス

スペース (3) に置くことができるボックスティッシュの大きさは次のとおりです。指定サイズ以下のものは、大きさにより保持できない場合があります。

- 高さ約50～60mm
- 幅約235～245mm
- 奥行き約120mm

## ■ センターロアコンソールボックス

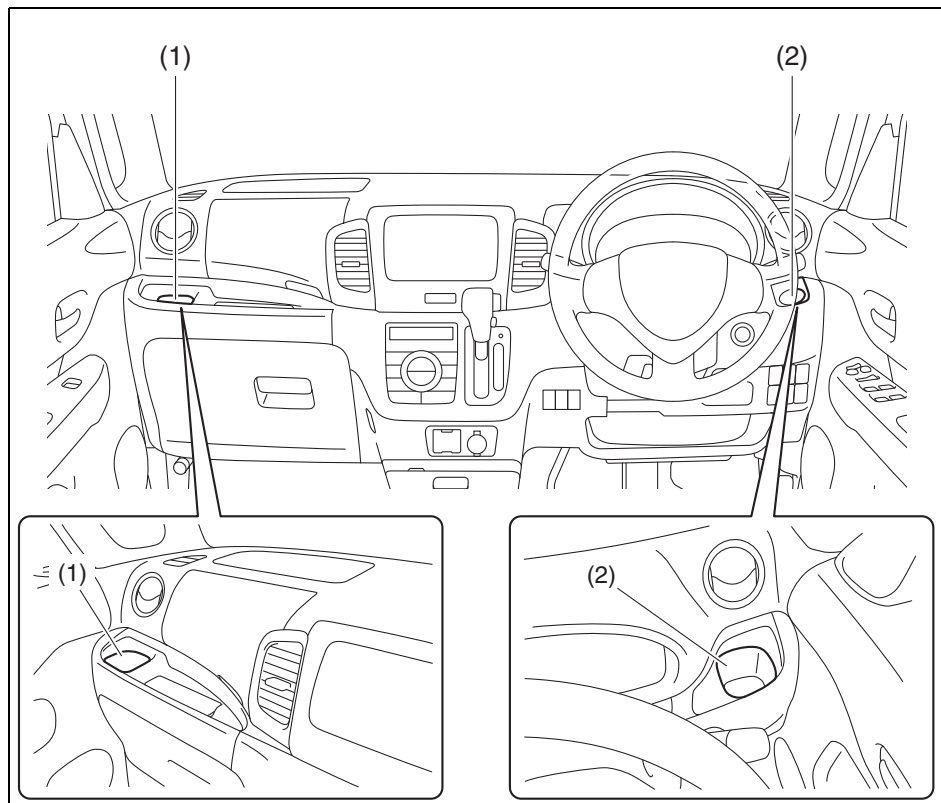


81M50490

- レバー (5) を手前に引いてふたを開けます。
- 閉めるときは“カチッ”と音がするまで確実に閉めます。

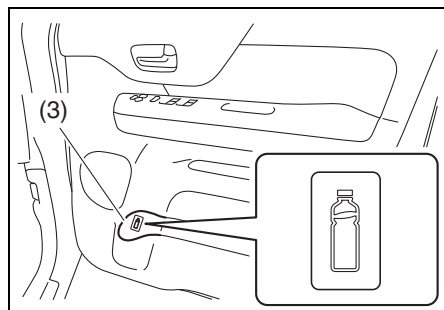
## ドリンクホルダー

次の図は代表例です。お車のタイプにより異なります。



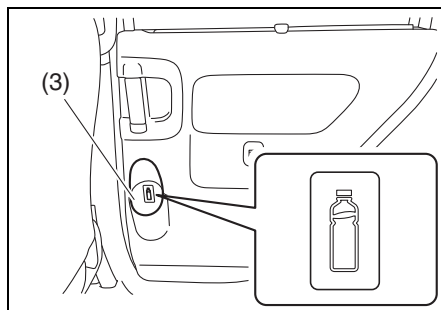
81M50160

### 前席ドア



81M50170

### 後席ドア



81M50180

- (1) 助手席ドリンクホルダー
- (3) ペットボトルホルダー

- (2) 運転席ドリンクホルダー

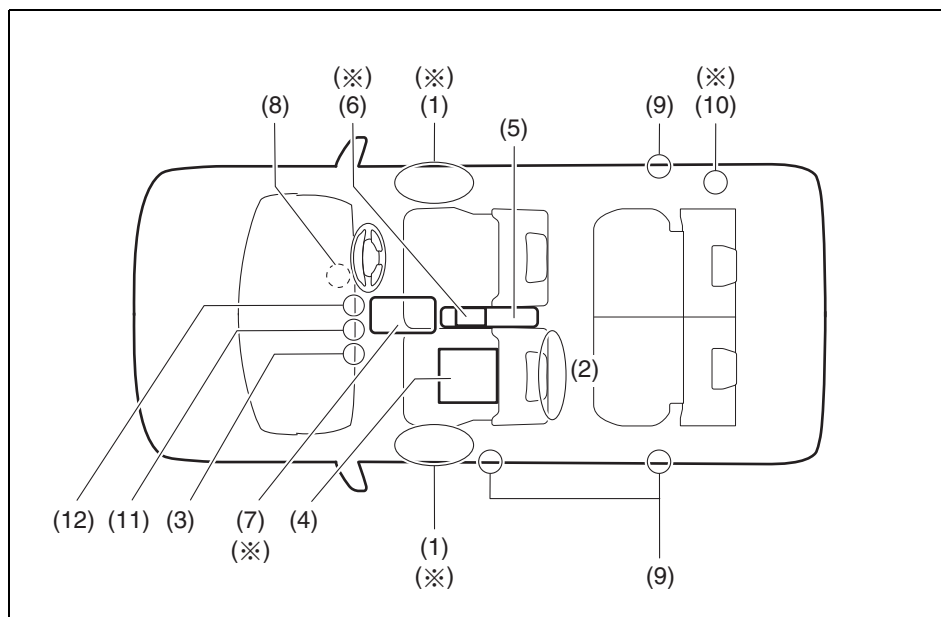
 警告

- 飲み物には、ふたを閉めるなどしてこぼさないように注意してください。熱い飲み物がこぼれると、やけどのおそれがあります。また、飲み物がナビゲーション、またはオーディオやスイッチ類、フロア下の配線や電気部品やセレクトレバーなどの可動部にかかると、火災や故障の原因になったり、SRSエアバッグシステムが正常に作動しなくなったりするおそれがあります。
- 運転席/助手席ドリンクホルダーに、缶ジュースやカップ以外のものを置かないでください。走行中に落ちてけがをしたり、運転のさまたげになったりするおそれがあります。

 アドバイス

携帯リモコンをドリンクホルダーや、ペットボトルホルダーに置いた場合、電波を受信できないおそれがあります。

そのほかの装備



81M50500

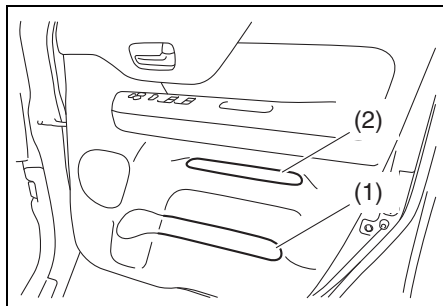
(1) ドアポケット/ドアミドルポケット(※)	5-15
(2) シートバックポケット	5-15
(3) ショッピングフック	5-15
(4) シートアンダーボックス	5-16
(5) アームレスト(ひじ掛け)	5-17
(6) アームレストボックス(タイプ別装備)(※)	5-17
(7) オーバーヘッドコンソールボックス(タイプ別装備)(※)	5-18
(8) フットレスト	5-19
(9) 可倒式アシストグリップ	5-19
(10) リヤクォータートリムポケット(※)	5-19
(11) USB/HDMI/VIDEOソケット(タイプ別装備)	5-19
(12) アクセサリーソケット	5-20

※携帯リモコンをこの場所に置いた場合、電波を受信できないおそれがあります。

●上図は代表例です。お車のタイプにより異なります。



## ドアポケット/ ドアミドルポケット

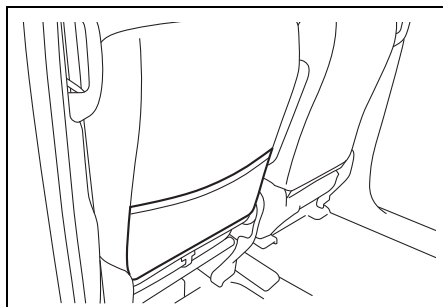


81M50220

- (1) ドアポケット
- (2) ドアミドルポケット

## シートバックポケット (助手席)

雑誌や手荷物などの収納にご使用ください。



81M50280

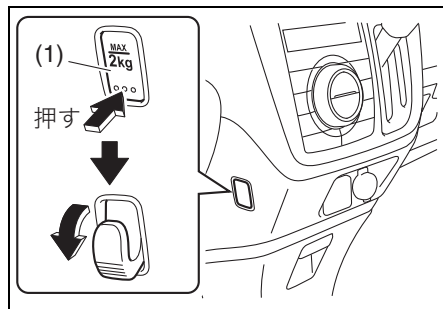
### 注記

シート表皮を破損するような鋭利なものや、重たいものを収納しないでください。

## ショッピングフック

買い物袋などをひっかけるときにご使用ください。

- 使用するときには、フック (1) の下部を押しながら回転させます。
- 使用後は、反転させてフックを格納します。



81M50290

### 注記

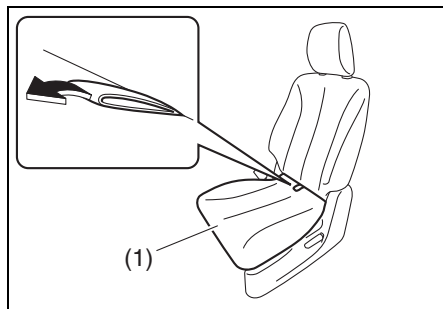
フックにかけるものは、2 kg 以下としてください。フックが破損するおそれがあります。

## シートアンダーボックス

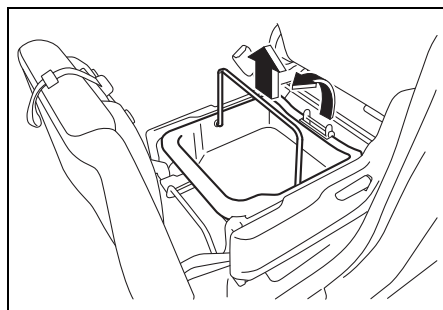
### ■ 取り出しかた

1 クッション (1) 後部のバンドを引き上げて、固定を外します。

- バンドを引き上げにくいときは、背もたれを後方へ倒します。



2 クッションを車の前方向に起こし、とっ手を持ってボックスを取り出します。



### 注記

起こしたクッションに、力を加えないでください。クッション取り付け部が損傷するおそれがあります。

### アドバイス

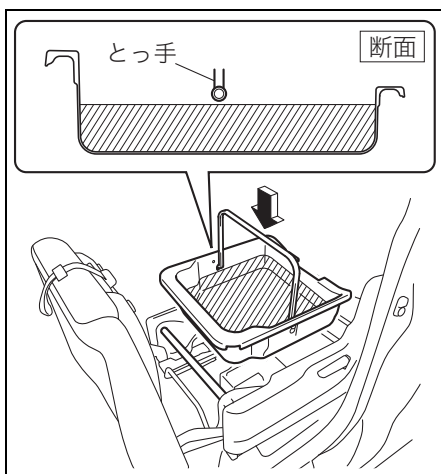
シートアンダーボックスの下に、リチウムイオンバッテリーがあります。

→ 2-4ページ

(リチウムイオンバッテリー)

### ■ もとにもどすときは

1 ボックスの両端がシートのパイプにはまるように、ボックスをはめ込みます。



### 注記

図の斜線部分よりも上にものを入れないでください。クッションやボックス、中のものが破損するおそれがあります。

2 クッションを車の後方へ倒します。クッションは、もとの位置までもどると固定されます。

## アームレスト (ひじ掛け) (前席)

手前に倒して使用します。

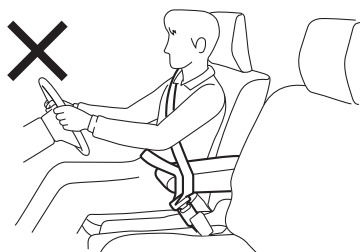
- 使用後は、持ち上げて収納します。



81M50320

### 警告

シートベルトは、アームレストの下を通してください。アームレストにベルトがかかっていると、シートベルトが本来の効果を発揮できません。



70K40011

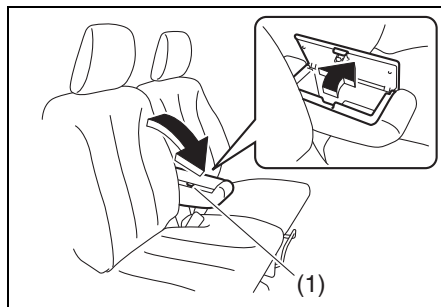
### 注記

アームレストに腰をかけたり、荷物を載せたりしないでください。アームレストが破損するおそれがあります。

## アームレストボックス

### タイプ別装備

- 開けるときは、ボタン (1) を押したまま、ふたを持ち上げます。
- ものを出し入れするとき以外は、ふたを閉めてください。



81M50230

### 注記

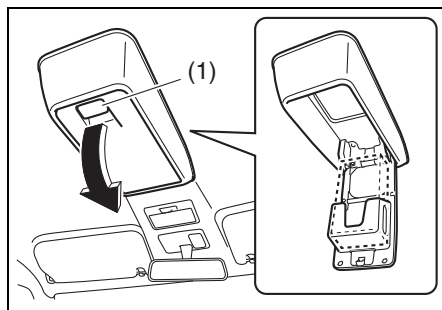
ボックスの中に重いものを入れたり、ふたを開けたままにしたりしないでください。アームレストを収納したり、運転席の背もたれを後方に倒したりしたときに、中のものが飛び出すおそれがあります。また、ふた破損の原因となります。

## オーバーヘッドコンソールボックス

### タイプ別装備

ボックスティッシュの収納にご使用ください。

- レバー (1) を手前に引いて開けます。
- 閉めるときは“カチッ”と音がするまで確実に閉めます。



81M50330

### 警告

炎天下で駐車するときは、オーバーヘッドコンソールボックス内にライターやスプレー缶、熱に弱いプラスチック製品や精密機器（メガネやカード、CD ケースなど）を入れないでください。ボックス内が高温になるため、ライターやスプレー缶の自然発火や爆発による火災、メガネやカード、CD ケースなどの変形やひび割れを起こすおそれがあります。

### 注意

次のことをお守りください。守らないと思わぬ事故につながるおそれがあります。

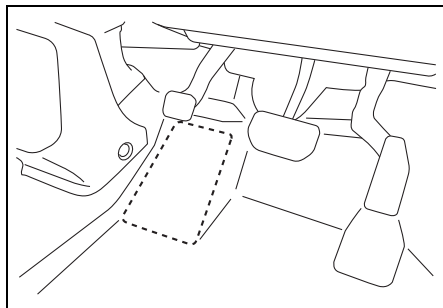
- ふたを開けたまま走行しない
- 走行中にふたの開閉をしない
- オーバーヘッドコンソールボックスの中に堅いものや鋭利なものを入れない

### 注記

- オーバーヘッドコンソールボックスの最大収納重量は 250 g です。この重量以下でご使用ください。収納可能重量を超えると、オーバーヘッドコンソールボックスが損傷するおそれがあります。
- ふたを開けた状態からさらに開く方向へ力をかけないでください。オーバーヘッドコンソールボックスが破損するおそれがあります。

## フットレスト

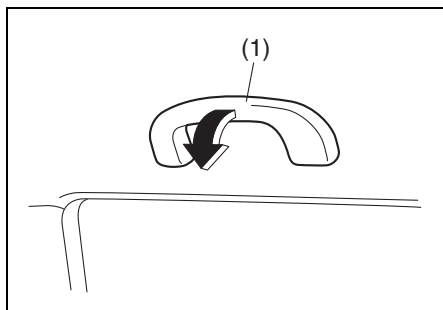
フロアカーペット内にあります。左足のささえとして使用します。



81M50310

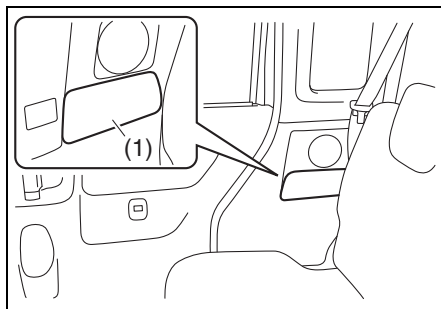
## 可倒式アシストグリップ

アシストグリップ (1) を手前に倒して使用します。



80J1233

## リヤクォータートリムポケット



81M50510

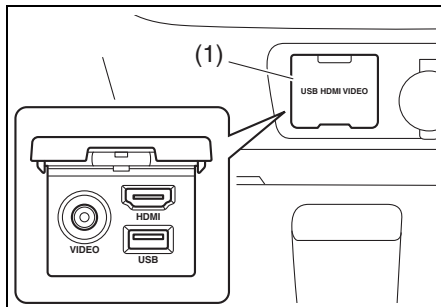
(1) リヤクォータートリムポケット

## USB/HDMI/VIDEOソケット

### タイプ別装備

ふた (1) を開けると、接続ケーブル (別売り) を使用して USB 機器、iPod、スマートフォンが接続できます。

- スマートフォン連携ナビゲーション本体で、iPod・スマートフォンアプリの操作が可能です。操作については別冊のオーディオマニュアルをお読みください。

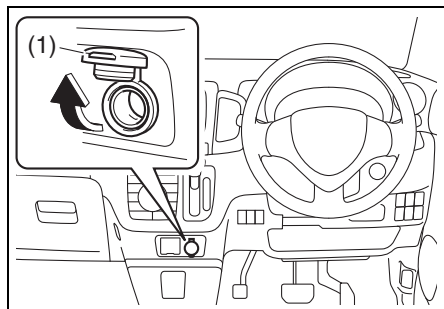


81M50530

## アクセサリースOCKET

エンジンスイッチが **ACC** または **ON** のときに、電気製品の電源として使用できます。使用できる電気製品の規定容量は12 V 10 A (120 W) 以下です。

- 使用するときは、ふた (1) を開けます。



5

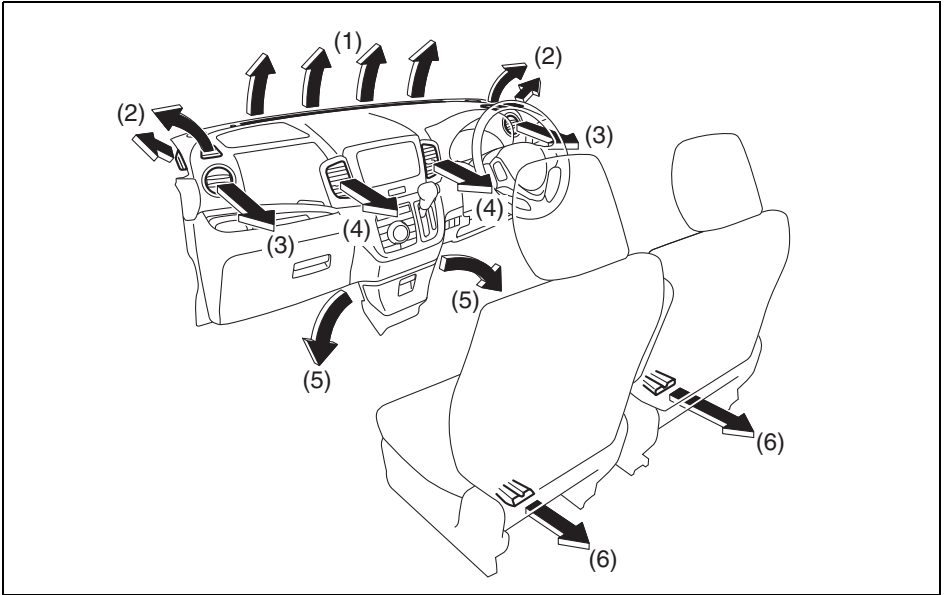
### ⚠ 警告

- 使わないときは、ふたを閉めてください。ソケット内に異物が入ると、故障やショートの原因となります。
- 事故防止のため、マツダ純正用品以外の電気製品を使用しないでください。

### 注記

- 規定容量を超える電気製品を使用すると、ヒューズが切れることがあります。
- エンジン停止中に長時間使用すると、鉛バッテリーあがりの原因となります。また、エンジンがかかってもアイドリング状態で長時間使用すると、バッテリーがあがる場合があります。

エアコンの吹出し口



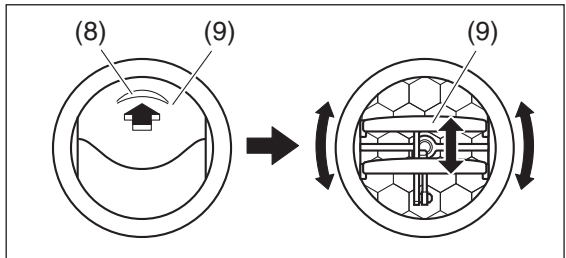
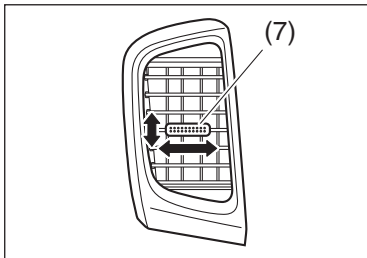
81M50340

- (1) デフロスター                      (2) サイドデミスター                      (3) サイド吹出し口  
 (4) 中央吹出し口                      (5) 足元吹出し口  
 (6) 後席足元吹出し口 (リヤヒーターダクト) **タイプ別装備**

- 中央吹出し口 (4) は、ノブ (7) を上下左右に動かすと、風の向きが調節できます。
- サイド吹出し口 (3) は、凹部 (8) を押して開いたルーバー (9) を、上下または回転させると風の向きが調節できます。また、サイド吹出し口は開閉ができます。

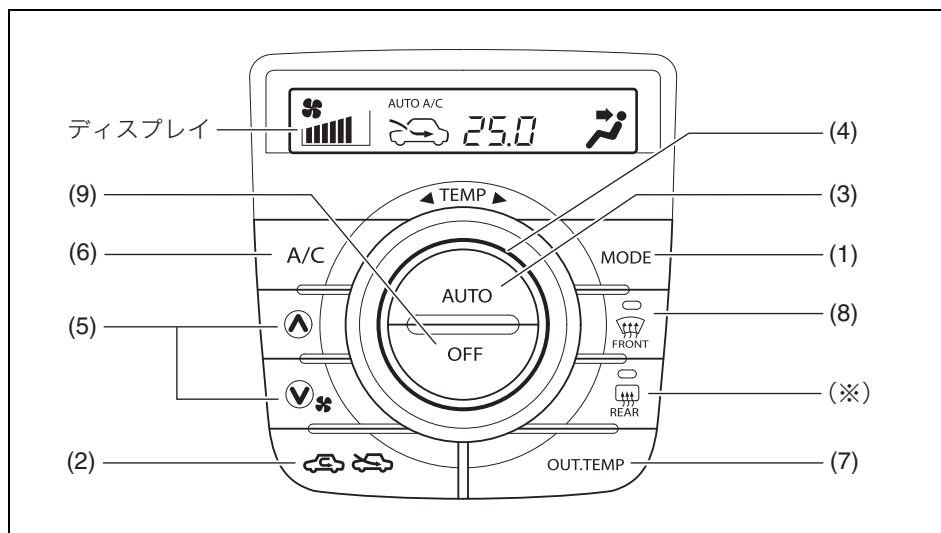
中央吹出し口

サイド吹出し口



81M50350

オートエアコン



72M00178

- |                        |       |      |
|------------------------|-------|------|
| (1) モード (吹出し口) 切替えスイッチ | ..... | 5-25 |
| (2) 内外気切替えスイッチ         | ..... | 5-26 |
| (3) オートスイッチ            | ..... | 5-26 |
| (4) 温度調節ダイヤル           | ..... | 5-26 |
| (5) ファン (風量) 調節スイッチ    | ..... | 5-27 |
| (6) エアコンスイッチ           | ..... | 5-27 |
| (7) 外気温表示スイッチ          | ..... | 5-27 |
| (8) デフロスタースイッチ         | ..... | 5-28 |
| (9) OFFスイッチ            | ..... | 5-28 |

※リヤデフォグスイッチについては、**5-29ページ**をお読みください。



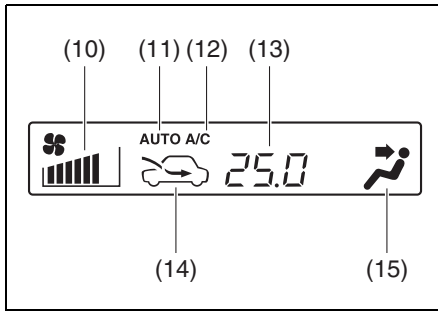
## オートエアコンの使いかた

### ■ 通常の使いかた（自動で使うとき）

次の手順で希望の温度を設定すると、各機能が自動で制御されます。

→ 5-26ページ（オートスイッチ）

- 1 エンジンをかけ、オートスイッチ (3) を押します。ディスプレイに次のように表示（代表例）されます。



82K50010

- (10)風量                      (11)AUTO表示  
 (12)A/C表示                (13)設定温度  
 (14)内外気切替え表示  
 (15)吹き出し口

- 冷房や除湿をしないときは、エアコンスイッチ (6) を押してエアコンを止めてください。エンジンへの負荷が軽減され、燃費の向上につながります。ただし、エアコンを止めると、室内温度を外気温度以下にはできません。

- 2 温度調節ダイヤル (4) をまわして希望温度を設定します。設定温度はLO、18°C～32°C、HIの間で、0.5°C間隔で設定できます。

- 25°Cを基準に希望の温度を設定してください。ただし、外気温によっては、希望の設定温度にならないことがあります。

- 3 作動を停止するときは、OFFスイッチ (9) を押します。

### ⚠️ アドバイス

- エンジンを停止しても設定温度を記憶しています。
- AUTO作動中に、ファン（風量）調節スイッチ (5)、モード（吹き出し口）切替えスイッチ (1) のいずれかを操作すると、操作したスイッチの機能が優先されて**AUTO**表示が消えます。ただし、操作したスイッチ以外は自動制御となります。
- AUTO作動中にデフロスタースイッチ (8) を押すと、**AUTO**表示が消えて風量が増加し、外気導入となってエアコンが作動します。ただし外気温が低いと、エアコンが作動しないこともあります。
- 外気温が低くエンジンが冷えているときや、外気温が高いときは、冷風や熱風が吹き出すのを防ぐため、しばらくの間、風が少量しか吹き出さないことがあります。
- エンジンスイッチが **ON** のときに、ディスプレイの **AUTO** 表示が点滅したときは、システムの異常が考えられます。マツダ販売店で点検を受けてください。

### ■ 手動で使うとき

好みにあわせてスイッチを操作してください。

- AUTO 作動中でも、操作したスイッチの機能が優先され、操作したスイッチ以外は自動制御されます。
- すべての作動を AUTO にもどすときは、オートスイッチ (3) を押します。
- 止めるときは、OFFスイッチ (9) を押します。

### ■ アイドリングストップ中

エンジン自動停止中は送風に切り替わり、風量が調整され、エコクールで蓄えた冷気を車内に送ります。

→ 4-33ページ (エコクール)



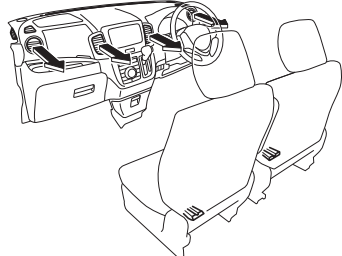
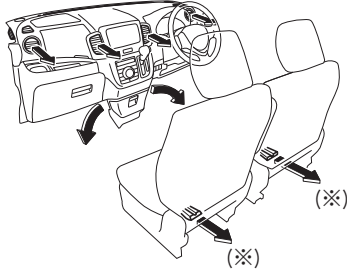
#### 5 アドバイス

走行を開始して間もないときや渋滞中は、冷気が十分に蓄えられない場合があります。また、外気温やエアコンの設定状態によっては、効果に差があります。



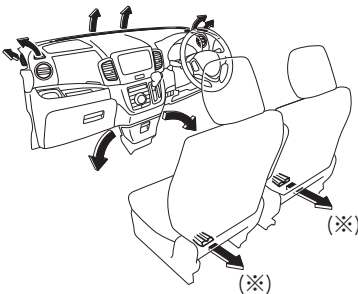
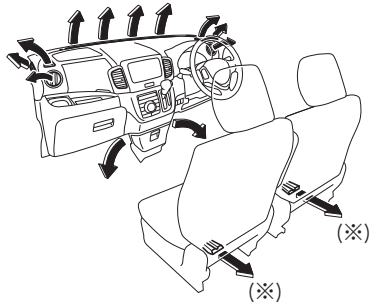
各スイッチ、ダイヤルの使いかた

■ モード（吹出し口）切替えスイッチ

モード（吹出し口）切替えスイッチを押すごとに吹出し口が切り替わり、ディスプレイの表示も切り替わります。

目的	上半身に送風したいとき	上半身、足元に送風したいとき
表示		
吹出し口	 81M50360	 81M50370

5

目的	足元に送風したいとき	足元への送風と窓ガラスのくもりを取りたいとき
表示		
吹出し口	 81M50380	 81M50390



※ **タイプ別装備**

↓m アドバイス

運転席や助手席のドアガラスがくもったときは、ドアガラスに風が直接当たるようにサイド吹出し口を調節すると、より早くくもりが取れます。

## ■ 内外気切替えスイッチ

内外気切替えスイッチを押すごとに、内気循環と外気導入が交互に切り替わり、ディスプレイの表示も切り替わります。

表示	状態
 (外気導入)	外気を導入しています。 ● 通常はこの位置でお使いください。
 (内気循環)	外気をしゃ断しています。 ● トンネル内や渋滞時など外気が汚れているときや、早く冷暖房したいときにお使いください。

### ⚠️ アドバイス

- 長時間、内気循環にするとガラスがくもりやすくなります。
- 外気と内気の温度差により、外気導入、内気循環のどちらかに固定される場合があります。必要に応じて、内外気切替えスイッチを押して切り替えてください。

## ■ オートスイッチ

オートスイッチを押すと、ディスプレイに **AUTO A/C** が表示され、次の機能が自動制御されます。

- 吹出し風量の調節
- 吹出し口の切替え
- 内気循環/外気導入の切替え


### 内気循環/外気導入の自動制御

手動で内気循環を選択しているときは、オートスイッチを押しても内気循環はそのまま自動制御されません。内気循環/外気導入の切替えを自動制御にもどすには、次のようにします。

1 内外気切替えスイッチ (2)、またはデフロスタースイッチ (8) を押して外気導入に切り替えます。

2 オートスイッチを押します。

### 頭寒足熱暖房

AUTO 作動中、吹出し口切替え表示が  のときに、頭寒足熱暖房になります。

- 足元に温かい風が吹き出し、上半身には比較的低い温度の風が吹き出します。
- エアコンを作動させると、さらに温度差のある効果的な頭寒足熱暖房ができます。

## ■ 温度調節ダイヤル

温度調節ダイヤルをまわすと、LO、18℃～32℃、HI の間で設定温度を変更できます。設定温度はディスプレイに表示されます。

- ダイヤルを 18℃ から反時計方向にまわすと、ディスプレイに **LO** が表示され、最大冷房になります。また、ダイヤルを 32℃ から時計方向にまわすと、ディスプレイに **HI** が表示され、最大暖房になります。

### ⚠️ アドバイス

**LO** または **HI** が表示されているときは、急に風量が最大となったり、急に吹出し温度が変化したりする場合がありますが、異常ではありません。

## ■ ファン（風量）調節スイッチ

ファン（風量）調節スイッチを押すと、風量が調節できます。風量はディスプレイに表示されます。

- 風量を大きくするときは **▲**（凸部）、風量を小さくするときは **▼**（凹部）を押します。
- 連続調節するときは、長押しします。
- ファンを停止するときは、OFF スイッチを押します。

## ■ エアコンスイッチ

ファン作動中に使用できます。

- エアコンスイッチを押すごとに、エアコン（冷房・除湿機能）の作動と停止が交互に切り替わり、ディスプレイの表示も切り替わります。

### 除湿暖房

暖房しているときにエアコンスイッチを入れると、除湿された温風が吹き出して、こち良い暖房になります。

### ⚠️ アドバイス

- 装置保護のため、エアコンの冷却器を通る空気の温度が0°C近くまで下がると、エアコンが切れます。このため、外気温度が0°C近くまで下がっているとき外気導入にすると、エアコンが作動しません。
- エアコンスイッチを入れると、しばらくの間白い霧が吹き出すことがあります。これはしめった空気が急に冷やされて発生するもので、異常ではありません。

## ■ 外気温表示スイッチ

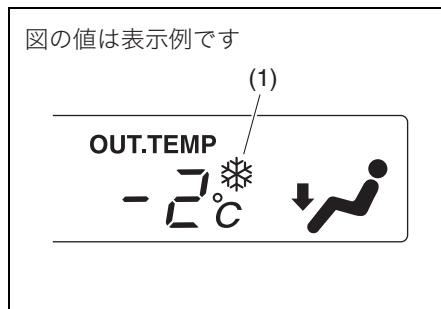
外気温表示スイッチを押すと、ディスプレイに約5秒間、外気温度が表示されます。

表示中にもう一度押すと、表示が消えます。

- 外気温が氷点下近くなると、フリーズマーク（雪の結晶マーク）が点灯します。路面が凍結しているおそれがありますので、とくに慎重に運転してください。

→ 6-12ページ

（雪道を走行するとき）



(1) フリーズマーク

### ⚠️ 注意

フリーズマークの点灯は目安です。気象状況によっては、フリーズマークが点灯しなくても路面が凍結している場合があります。注意して走行してください。

## ⚠️ アドバイス

- 外気温はセンサー取り付け部の温度を表示していますので、実際の外気温と異なる場合があります。
- 次の場合は、正しい外気温が表示されなかったり、温度表示の更新が遅くなったりすることがありますが、故障ではありません。
  - 停車時または低速走行時
  - 外気温が急激に変化したとき（車庫、トンネルの出入口付近など）
- フリーズマークは、外気温を表示していないときにも点灯します。


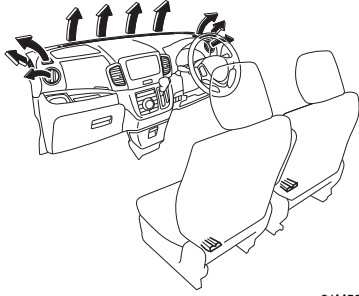
5

## ■ デフロスタースイッチ

デフロスタースイッチを押すと、自動的にエアコンが作動し、吹出し口が切り替わります。同時にスイッチ内の表示灯が点灯し、ディスプレイの表示も切り替わります。

もう一度押すと、デフロスタースイッチを押す前の制御にもどります。（オート制御の場合、吹出し口や内外気、風量の状態が変わることがあります）

- 内気循環になっているときは、外気導入に切り替わります。
- 風量が自動的に増加します。ファン（風量）調節スイッチを操作して、好みの風量にも調節できます。
- エアコンが必要ないときは、エアコンスイッチを押して停止してください。

目的	窓ガラスのくもりを取りたいとき
表示	
吹出风口	 81M50400

## ⚠️ アドバイス

- 内気循環に切り替えると、くもりが取れにくくなります。
- 設定温度を低くすると、窓ガラスの外側に露がつくことがあります。
- 設定温度を高くすると、早くくもりが取れます。
- 外気温が低いときは、エアコンが作動しないこともあります。
- スイッチ内の表示灯は吹出し口がデフロスター位置にあると、ファンやエアコンを停止させた状態でも点灯します。
- 運転席や助手席のドアガラスがくもったときは、ドアガラスに風が直接当たるようにサイド吹出し口を調節すると、より早くくもりが取れます。

## ■ OFFスイッチ

OFFスイッチを押すと、ファンが停止してエアコンも止まります。

## リヤデフォグスイッチ

エンジン回転中、またはアイドリングストップシステムによるエンジンの自動停止中に使用でき、バックドアガラスの内側のくもりを取ります。

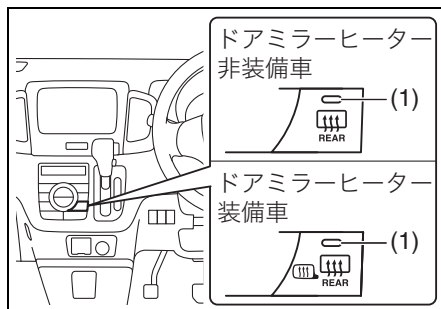
→ 4-25ページ

(アイドリングストップシステム)

- スイッチを押すとバックドアガラスが暖められて、スイッチ内の表示灯 (1) が点灯します。  
もう一度押すとスイッチが切れます。
- 約 15 分連続で使用すると、自動的にスイッチが切れます。
- 使用中にエンジンスイッチを **ACC** または **LOCK** (OFF) にすると、エンジンを再始動しても自動的にスイッチは入りません。
- ドアミラーヒーター装備車では、同時にドアミラーも暖められ、ミラーについたくもりを取ります。

→ 3-34ページ

(ドアミラーヒータースイッチ)



81M50410

## 注記

- 鉛バッテリー保護のため、くもりが取れたらすみやかにスイッチを切ってください。
- 雪を溶かしたり、雨水を乾燥させたりすることには使用しないでください。
- バックドアガラスの室内側をふくときは、熱線や端子を傷つけないように、水を含ませたやわらかい布で熱線に沿ってふいてください。

## ⓘ アドバイス

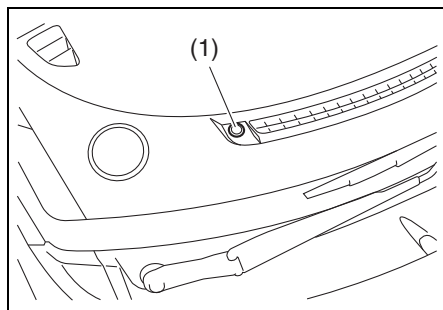
エンジン停止中はスイッチが入りません。(アイドリングストップシステムによるエンジンの自動停止中を除く)

## エアコンの上手な使いかた

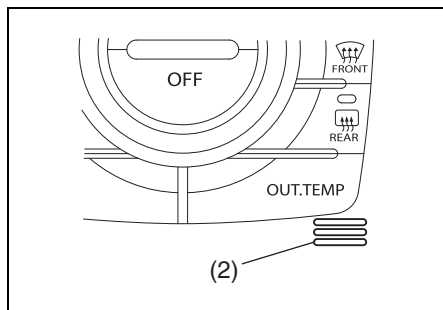
### 温度感知装置

オートエアコンは、日射センサー (1)、室温センサー (2)、外気温センサーなどによって周囲の状況を検知し、自動制御しています。

#### インパネ運転席側



81M50420



82K259

#### アドバイス

日射センサーの上や周囲にものを置いたり、ガラスクリーナーなどを吹きかけたままにしたりしないでください。また、室温センサーにシールなどを貼って、ふさがないようにしてください。センサー感度が低下し、正常に自動制御されなくなります。

## エアコンガスを充填するときは

エアコンガスは、必ず冷媒 HFC134a (R134a) を使用してください。

- エアコンガスを充填するときは、マツダ販売店にご相談ください。
- 地球環境を守るため、エアコンガスを大気中に放出しないでください。エアコンの修理や廃車時の処理は、マツダ販売店にご相談ください。
- 冷房性能が低下してきたと感じた場合は、マツダ販売店で点検を受けてください。

## 長期間使用しないときは

月に1回程度はエアコンを作動させ、エアコン装置の各部にエアコンガスを循環させてください。エアコンガスには各部の潤滑に必要なオイルが含まれていますので油汚れを防ぐことにより寿命をのばします。

## 炎天下に駐車したときは

長時間、炎天下に駐車すると、室内が高温になります。ドアや窓を開けて室内を換気しながら、冷房をしてください。



## エアフィルターを清掃、交換するときは

エアコンを快適に使用するために、エアフィルターを取り付けています。エアフィルターは定期的に清掃、交換してください。

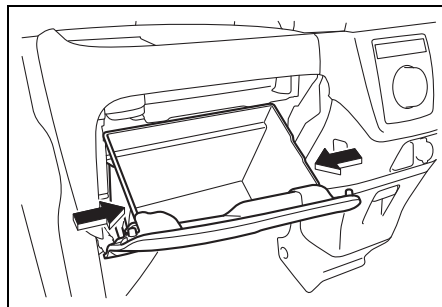
地域	清掃時期の目安	交換時期の目安
寒冷地、粉じんの多い地域	5,000 kmごと、または6か月ごと	車検ごと
上記以外の地域	10,000 kmごと、または12か月ごと	車検ごと

### ⓘ アドバイス

- エアフィルター交換の際、車内部品を破損するおそれがありますので、マツダ販売店で交換（有料）をおすすめします。
- 新しいエアフィルターはマツダ販売店でご購入ください。

## ■ エアフィルターの取り外し

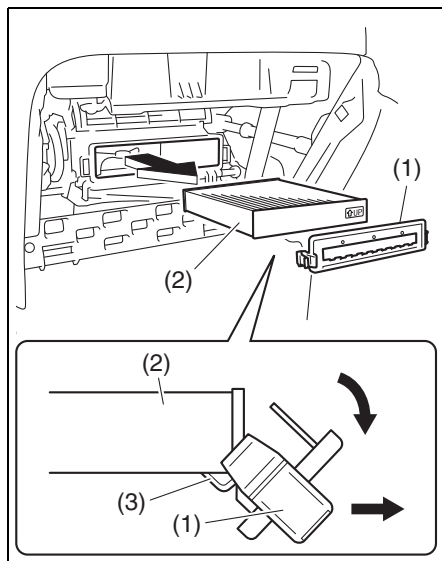
- 1 グローブボックスの側面を矢印の方向に押し込み、取り外します。



81M50430

- 2 ホルダー（1）を外し、エアフィルター（2）を取り出します。

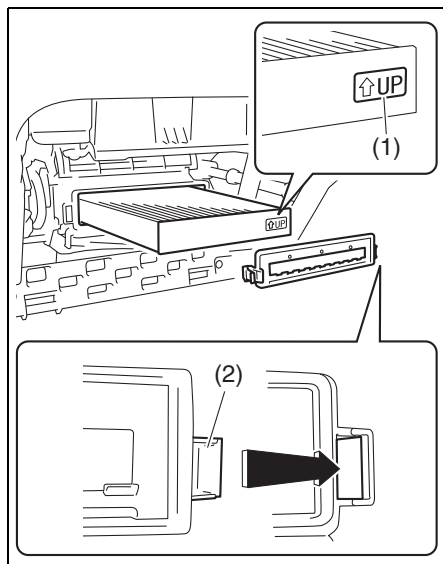
- エアフィルターが取り出しにくいときは、ホルダーのつまめ（3）をひっかけて引き抜いてください。



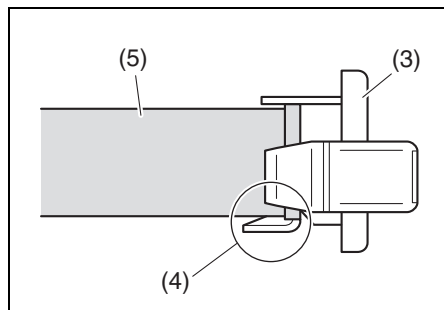
81M50440

## ■ エアフィルターの取り付け

- 1 エアフィルターは、取り付け方向マーク (1) の矢印を上向きにして挿入します。
- 2 ホルダー右側のつめ (2) をケース側にひっかけます。



- 3 ホルダー (3) 下部のつめを、次の図のようにフィルター (5) の下に入れた状態 (4) にして、ホルダーを取り付けます。



## アンテナ

### アドバイス

- アンテナで受信できるラジオやワンセグテレビ (タイプ別装備) の電波は使用環境により変わるため、ビルの谷間などでは良好な受信状態を保てないことがあります。
- スマートフォン連携ナビゲーション装備車のアンテナは、ワンセグテレビに対応した専用アンテナです。

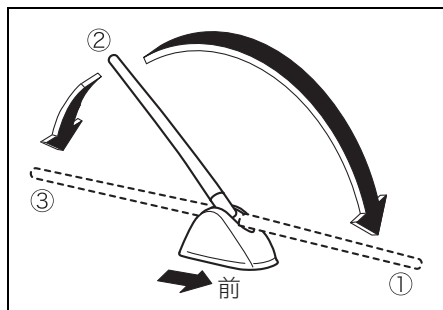
## ルーフアンテナ

車両後部の運転席側にあります。

### ■ 調節

アンテナの位置は3段階 (①、②、③) に調節できます。

- 調節は手でアンテナを動かして行ないません。
  - ラジオやワンセグテレビを視聴するときは、アンテナを②の位置に固定してください。
- アンテナが①または③の位置に倒れていると、ラジオやワンセグテレビの受信が正常にできないことがあります。

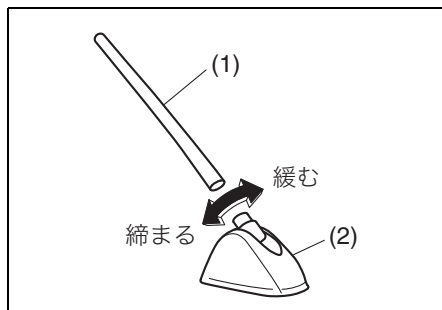


**注記**

車庫の天井などにアンテナが当たるときは、手でアンテナを①または③の位置に倒してください。

**■ 脱着**

- 取り外すときはアンテナ (1) を反時計方向にまわします。
- 再び取り付けるときは手でアンテナをベース部 (2) にねじ込み、しっかりと取り付けてください。



50M0160

**注記**

次のようなときには、アンテナを取り外してください。アンテナを損傷するおそれがあります。

- 自動洗車機にかけるとき
- ボディカバーをかけるとき
- 降雪時に長時間駐車するとき

**オーディオ機能について**

**安全運転のさまたげにならない音量でお聞きください**

- 音楽などを聞いているときに、車内または車の近くで携帯電話を使用すると、スピーカーからノイズ（雑音）が聞こえることがあります。これは故障ではありません。
- スマートフォン連携ナビゲーションが不法電波の影響を受けると、正常に作動しないことがあります。
- スマートフォン連携ナビゲーションのオーディオ機能については、別冊のオーディオマニュアルをお読みください。

**⚠ 警告**

走行中はナビゲーション、またはオーディオを操作しないでください。操作に気を取られて、思わぬ事故を起こすおそれがあります。

**注記**

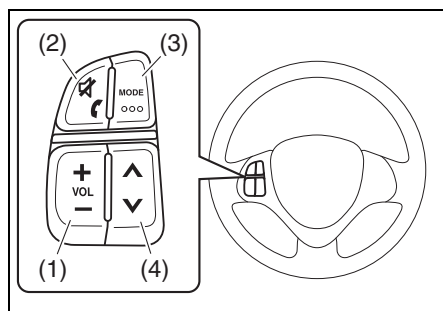
エンジンを停止したまま長時間ナビゲーション、またはオーディオを使うと、鉛バッテリーあがりの原因となります。

## ステアリング オーディオスイッチ

### タイプ別装備

エンジンスイッチが **ACC** または **ON** のときに、手元でスマートフォン連携ナビゲーション（タイプ別装備）の操作ができます。

- スマートフォン連携ナビゲーション（タイプ別装備）による操作については、別冊のオーディオマニュアルをお読みください。



81M50470

- (1) 音量調節スイッチ
- (2) ミュート/ハンズフリースイッチ
- (3) モードスイッチ
- (4) 選局(選曲)スイッチ

### ⓘ アドバイス

スマートフォン連携ナビゲーション（タイプ別装備）以外のオーディオ、またはナビゲーションを装着した場合、ステアリングオーディオスイッチの機能は、実際の機能と異なる場合があります。

## 音量調節スイッチ (1)

音量が調節できます。

- 大きくするときには**+**側を押します
- 小さくするときには**-**側を押します
- 連続調節するときには、**+**または**-**側を長押しします

## ミュート/ハンズフリー スイッチ (2)

### ■ ミュート

ミュート/ハンズフリースイッチを押すと、ラジオや演奏中の音楽を消音します。

- もう一度押すと、消音が解除されます。

### ■ ハンズフリー

ハンズフリー機能については、別冊のオーディオマニュアルをご覧ください。

## モードスイッチ (3)

モードスイッチを短押しするたびに、モード（ラジオやオーディオなど）が切り替わります。また、長押しすることでナビゲーション画面とオーディオ画面を切り替えることができます。

## 選局 (選曲) スイッチ (4)

次の表のようにスマートフォン連携ナビゲーション (タイプ別装備) の操作ができます。

使用モード	スイッチの短押し	スイッチの長押し
チューナー/ワンセグ	プリセットチャンネルのアップ/ダウン	自動選局 (SEEK)
micro SDカード/USB/iPod/Bluetooth	トラック(チャプター)のアップ/ダウン	早送り/早戻し
交通情報	1620 kHz/ 1629 kHz の切り替え	—
AUX	—	—

※プリセットメモリー (放送局のメモリー) については、別冊のオーディオマニュアルをお読みください。

- 受信電波が弱いところでは、自動選局ができないことがあります。自動選局を取り消したいときは、選局スイッチをもう一度押してください。

## バックアイカメラ

### タイプ別装備

別冊のオーディオマニュアルもあわせてお読みください。

- エンジンスイッチが **ON** のときに、セレクトレバーを **R** に入れると、自動的に車両後方の映像がスマートフォン連携ナビゲーションのバックモニター画面に映し出されます。
- バックアイカメラは運転者の注意義務を軽減するものではありません。運転の補助としてご使用ください。
- 画面上に表示される台形状の距離・車幅ガイドラインは目安であり、実際の距離間隔・車幅間隔とは異なる場合があります。
  - 距離ガイドラインは車両後端より約0.5 mおよび約2.0 m、車幅ガイドラインは車両側面より約0.2 mを目安として表示しています。
  - ガイドラインを参考にして駐車する場合は、あらかじめ使用環境に応じた調整が必要です。ガイドラインの調整、表示 / 非表示の切替えについては別冊のオーディオマニュアルをお読みください。

### 警告

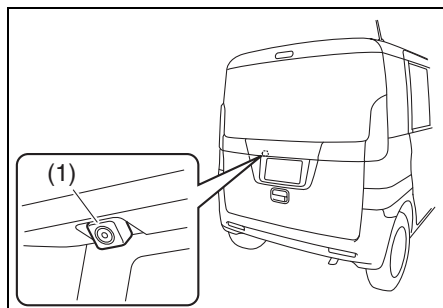
画面に映し出す範囲には限界があります。後方および周囲の安全は、直接目視やミラーで確認しながら、ゆっくりと運転してください。画面だけを見て後退すると、思わぬ事故につながるおそれがあります。

### 注記

エンジン停止中に、長時間使用しないでください。鉛バッテリーあがりの原因となります。

## バックアイカメラの位置

番号灯の横にあります。



81M50480

(1) バックアイカメラ

- ワックスをかけるときは、カメラに付着しないよう気をつけてください。  
→ 5-38 ページ (バックアイカメラの映像の映りが悪い)

### 警告

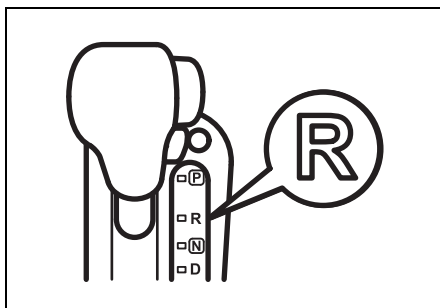
- 高圧洗浄機を使うときは、カメラ周辺部にノズルを向けないでください。カメラに水が入るなどして、火災や故障、結露などの原因となります。
- カメラは精密機械ですので、強い衝撃をあたえないでください。また、カメラに付着して固まった泥や凍り付いた雪などは、棒などで突くなどして落とさないでください。破損して火災や故障の原因となります。

## 注記

- カメラをふくときは、アルコール、ベンジン、シンナーなどを使用しないでください。変色などの原因となります。
- カメラのレンズは傷がつきにくいようハードコート仕様になっていますが、傷つきには十分気をつけてください。洗車ブラシなどは使用しないでください。バックアイカメラの映像が見づらくなる場合があります。

## バックアイカメラの使いかた

- 1 エンジンスイッチを **ON** にします。  
→ 4-8ページ  
(エンジンのかけかた)
- 2 セレクトレバーを **R** に入れます。
  - 自動的に車両後方の映像が画面に映し出されます。
  - セレクトレバーを **R** 以外にすると、もとの表示画面にもどります。  
→ 4-13ページ  
(セレクトレバーの操作)



82K331

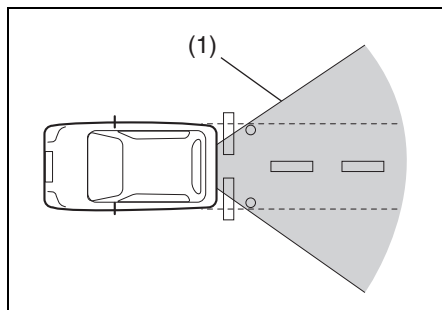
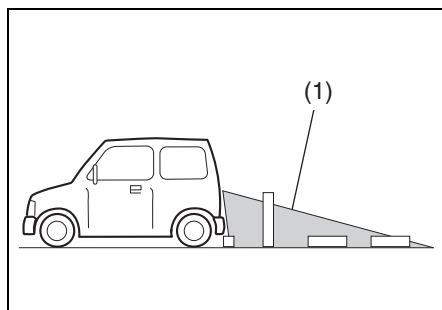
## ⚠️アドバイス

- バックアイカメラの映像は、どの画面表示よりも優先して映し出されます。ただし、システム起動中は映し出されません。
- スマートフォン連携ナビゲーションの画面が非表示、音声出力停止状態でも、バックアイカメラは作動します。

## 画面に映る範囲

- 車両の後方が、バックドア後端から映ります。ただし、バンパー付近やバンパー下にあるものは映りません。
- カメラより上の部分は映し出されません。標識などの背が高く上部が張り出している障害物は、画面上では上部まで確認できません。
- バックアイカメラの映像の距離感覚は、実際の距離とは異なります。
- バックアイカメラの映像は、ルームミラーやドアミラーで見る場合と同じように、左右が反転して映し出されます。

## ■ バックアイカメラの視野範囲イメージ



(1) 視野範囲イメージ

## ⚠️アドバイス

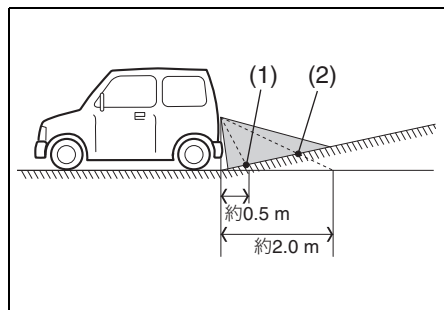
- バックアイカメラの映像は、実際の色味とは多少異なることがあります。
- 次のような場合は、バックアイカメラの映像が見つらなくなることがありますが、故障ではありません。
  - 夜間や雨の日、および暗い場所
  - 炎天下や寒冷時にカメラ付近が熱いときや冷たいとき、または雨天などで湿度が高いとき（カメラレンズがくもる場合があります）
  - 直接カメラに強い光が入るとき（映像に白い縦線などが入る場合があります）
  - 蛍光灯などの照明の下（映像にちらつきが出る場合があります）
  - 外気温が低いとき（画面が暗くなる場合があります）
  - カメラのレンズが汚れているとき、または水滴がついているとき  
→ **5-38 ページ（バックアイカメラの映像の映りが悪い）**

## 距離ガイドラインの誤差

画面上に目安として表示される距離ガイドラインは、路面状態や積載状況などにより、実際の距離と異なる場合があります。

### ■ 後方に上り坂がある場合

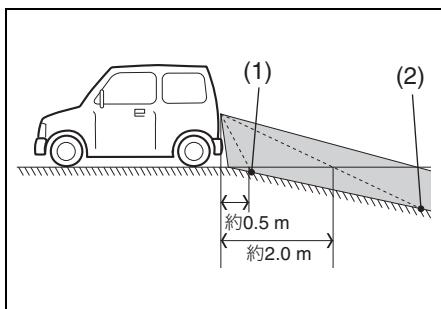
実際の距離より手前に、距離ガイドラインが見えます。



- (1) 距離ガイドライン(約0.5 m)の示す地点
- (2) 距離ガイドライン(約2.0 m)の示す地点

### ■ 後方に下り坂がある場合

実際の距離より後ろに、距離ガイドラインが見えます。



- (1) 距離ガイドライン(約0.5 m)の示す地点
- (2) 距離ガイドライン(約2.0 m)の示す地点

## 故障かなと思ったら

### ■ バックアイカメラの映像が映らない

- エンジンスイッチは **ON** になっていますか？
- セレクトレバーは **R** に入っていますか？

### ■ バックアイカメラの映像の映りが悪い

- カメラのレンズに、水滴、雪、泥などの汚れが付着していませんか？  
汚れていたときは水洗いし、やわらかい布でふき取ってください。汚れがひどいときや、レンズにワックスなどが付着したときは、中性洗剤を使ってください。
- 太陽の強い反射光や後続車のヘッドライトの光が直接カメラに当たっていませんか？



## 6. お車との上手なつきあいかた

### ● お手入れ

外装のお手入れ	6-2
内装のお手入れ	6-3
タイヤの交換	6-4
エアクリナーフィルターの交換	6-6
携帯リモコンの電池交換	6-8

### ● 寒冷時の取扱い

冬期に入る前の準備	6-10
出発の前に	6-11
雪道を走行するとき	6-12
駐車するとき	6-13
タイヤチェーンを装着するとき	6-15

## 外装のお手入れ

### 塗装面を美しく保つために

お車をいつまでも美しく保つためには、日頃のお手入れが大切です。

- 駐車、車の保管は風通しの良い車庫や屋根のある場所をおすすめします。
- 次のようなときはサビや塗装の変色などの原因となります。すみやかに洗車をしてください。
  - 海岸地帯や凍結防止剤を散布した道を走行したとき。とくに車体の下まわり、足まわりを洗車してください。
  - 鳥のふん、虫の死がい、樹液、鉄粉、ばい煙、コーラツールなどが付着したり、酸性雨に濡れたりしたとき。
  - ほこりや泥でひどく汚れたとき。
- ワックスがけは月に1回程度、または水のはじきが悪くなったら行なってください。ワックスがけのしかたは、ワックス（別売り）の容器に書かれている取扱説明にしたがってください。



- 飛び石の傷や、引っかき傷などはサビの原因となります。見つけたら早めに補修してください。

## 注記

塗装面の傷を補修するときは、マツダ販売店にご相談ください。不適切な塗料を使用すると、塗装がはがれる原因となります。

## 洗車のときのご注意

### ▲ 注意

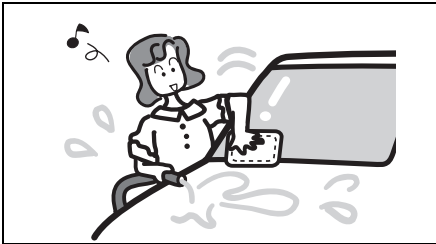
- 車体の下まわりや足まわりを洗うときは、けがをしないように気をつけてください。
- 洗車したあとはブレーキの効きが悪くなることがあります。  
→ 2-18ページ（水たまりを走行したあとや洗車後はブレーキの効きを確認）

## 注記

- 洗車をするときは、誤作動防止のためパワースライドドアメインスイッチをOFFにしてください。  
→ 3-17ページ（パワースライドドアメインスイッチ）
- エンジンルームに水などをかけないでください。エンジンの始動不良や電気部品が故障する原因となります。

## 手洗い洗車をするときは

- 1 十分に水をかけながら、スポンジやセーム皮のようなやわらかいものを使って汚れを洗い落とします。
- 2 汚れがひどいところは中性洗剤を使って洗い、さらに真水で洗って洗剤を落とします。
- 3 やわらかい布で水をよくふき取り、水滴のあとが残らないようにします。



## 自動洗車機を使うときは

### 注記

- ドアミラーを格納し、アンテナを取り外してください。洗車機に引っかかり、ドアミラーやアンテナを損傷するおそれがあります。
- ルーフエンドスポイラー（別売り）装備車は、自動洗車機での洗車を避けてください。洗車機に引っかかり、スポイラーを損傷するおそれがあります。
- 自動洗車機によっては、ブラシで傷がついて塗装面の光沢が失われたり、塗装の劣化が早まったりすることがあります。

## 高圧洗浄機を使うときは

洗車ノズルを車体から十分に離してください。

### 注記

- 洗車ノズルを車体に近づけすぎたり、バンパーなどの開口部に向けたりとすると、車体や部品の変形や損傷の原因となります。
- 洗車ノズルをドアガラスやドアまわりなどの開閉部分に向けると、車内に水が入るおそれがあります。

## フロントガラスの手入れ

油膜などが付着してワイパーのふき残しが出たときは、ガラスクリーナー（別売り）で汚れを取ってください。

## 内装のお手入れ

- 砂、ほこりなどは掃除機などで吸い取るか、水またはぬるま湯を固くしぼったやわらかい布でふき取ってください。そのまま放置すると、傷つきの原因となります。
- 液体芳香剤やジュースなど液体類が付着したときは、すみやかにティッシュペーパーややわらかい布でふき取ってください。こぼしたままにしておくと、しみ、変色、ひび割れの原因となります。

## ⚠ 警告

- 車内に水などをかけないでください。ナビゲーション、またはオーディオやスイッチ類、フロア下の配線や電気部品などにかかると、火災や故障につながったり、SRS エアバッグシステムが正常に作動しなくなったりするおそれがあります。
- 助手席の下（シートアンダーボックスの下）にリチウムイオンバッテリーがあります。バッテリーを水などで濡らさないでください。火災や感電などを起こしたり、故障の原因となったりするおそれがあります。

## 注記

- 次のような成分が含まれているケミカル用品は使用しないでください。しみ、変色、変形、強度低下などの原因となります。
  - ベンジン、ガソリン、シンナー、ステッカーはがし剤などの溶剤
  - 酸性、アルカリ性の洗剤
  - 漂白剤や染料
- 色物の革製品・毛皮・ビニールなどを長時間、放置しないでください。内装の変色や変質の原因となります。

## 📌 アドバイス

液体芳香剤はこぼさないように容器を固定するか、固形タイプのものをご使用をおすすめします。

## 布地、ビニールレザー、樹脂部品などの手入れ

- 1 中性洗剤の水溶液をやわらかい布に軽く含ませ、汚れをふき取ります。
- 2 真水を含ませたやわらかい布で、残った洗剤分をふき取ります。
- 3 残った水分をふき取り、風通しの良い日陰で乾燥させます。

## バックドアガラスの室内側の手入れ

熱線や端子を傷つけないように、水を含ませたやわらかい布で熱線に沿ってふいてください。

## タイヤの交換

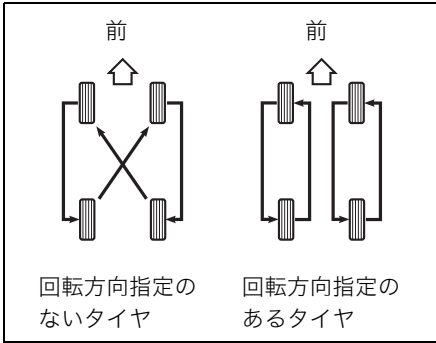
### タイヤのローテーション

タイヤのかたよった摩耗を防止して寿命をのばすために、約**5,000 km**走行ごとに行なってください。（次の図参照）

- 車載ジャッキでタイヤのローテーションを行なうときは、スペアタイヤ（市販品）などを使用して1輪ずつ交換します。

→ **7-10ページ**（ジャッキアップ）

- タイヤパンク応急修理セット装備車には、応急用スペアタイヤが装備されていないため、マツダ販売店にご相談ください。

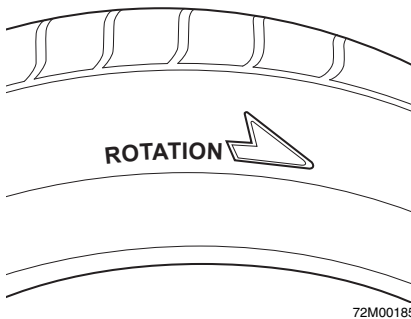


## ▲ 注意

回転方向指定のあるタイヤをローテーションするときは、回転方向を逆にしないでください。走行に悪影響をおよぼすおそれがあります。

## ℳ アドバイス

回転方向指定のあるタイヤは、側面に図のような“ROTATION”の文字と、回転方向を示す矢印が刻印されています。



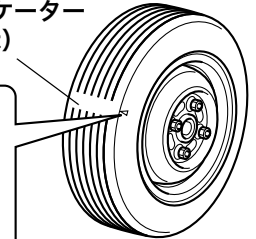
- 上図のタイヤは代表例です。

## タイヤ交換するときは

- 指定タイヤのサイズと空気圧は、お車のタイプにより異なります。運転席ドアの開口部に貼付してある「空気圧ラベル」で確認してください。
- 走行中にハンドルや車体に振動が出る場合は、タイヤのバランスを点検してください。
- 取り付ける前にタイヤの摩耗状態を点検してください。ウェアインジケーター（溝の深さが1.6mm浅い部分）が現れて溝の一部が消えていたら、ほかのタイヤと交換してください。

## ウェアインジケーター (摩耗限度表示)

▲  
ウェアインジケーター位置  
を示すマーク



## ▲ 警告

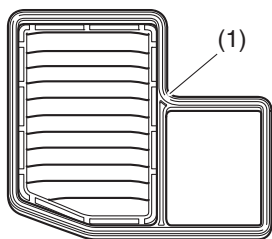
指定のサイズで、4輪ともサイズ、銘柄、トレッドパターン（溝模様）が同一のタイヤを装着してください。また、摩耗状態が著しく異なるタイヤを使用しないでください。燃費や走行安定性が悪化するだけでなく、思わぬ事故につながるおそれがあります。また、故障の原因となります。（冬用タイヤも同様です）

- 正確なタイヤ回転速度が検出できなくなって、ABSが正常に作動しない場合があります。
- 4WD車では、その性能が十分に発揮できないばかりでなく、駆動系部品に悪影響をあたえるおそれがあります。

## エアクリナーフィルターの交換

### 注記

エアクリナーフィルターを取り付けるときはゴムパッキン (1) が確実にハマっていることを確認してください。ゴムパッキンが損傷するおそれがあります。ゴムパッキンが確実にハマっていなかったり損傷したりすると、エンジン内部にほこりなどが侵入しエンジンの不具合や破損につながるおそれがあります。



81M60041

●上図のエアクリナーフィルターは代表例です。お車のタイプにより異なります。

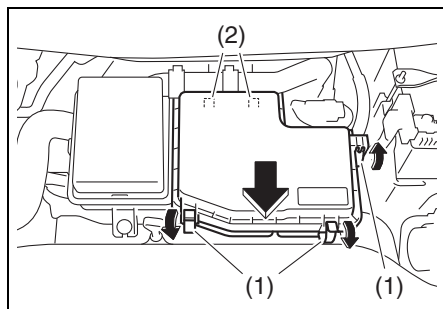
### アドバイス

エアクリナーフィルター交換の際、フィルターや車両の部品を損傷するおそれがありますので、マツダ販売店での交換 (有料) をおすすめします。

## ターボなし車

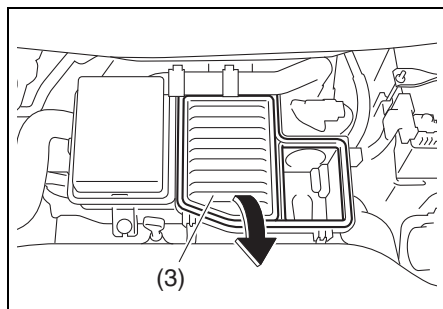
### ■ 外しかた

- 1 ボンネットを開けます。  
→ 5-3ページ (ボンネット)
- 2 エアクリナーのフック (1) を3か所外します。
- 3 ふたを持ち上げ、手前に引き、奥のつめ (2) 2か所を外してエアクリナーのふたを取り外します。



81M60020

- 4 エアクリナーフィルター (3) を取り外します。



81M60030

■ 取り付けかた

「外しかた」と逆の手順で行ないます。

- ふたを取り付けるとき、奥にあるつめをエアクリーナー本体の穴に挿入してください。

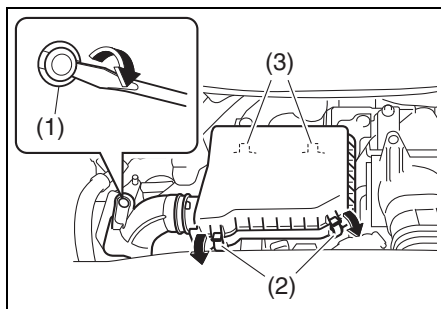
ターボ車

■ 外しかた

- 1 ボンネットを開けます。  
→ 5-3ページ (ボンネット)

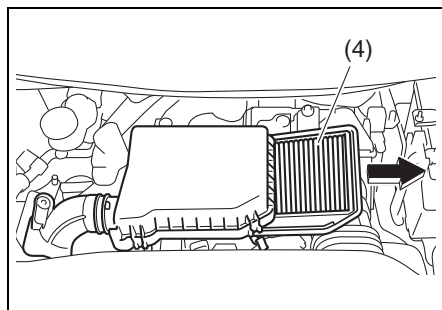
- 2 エアクリーナーのふたのクリップ (1) とフック (2) を2か所外します。
- クリップはマイナスドライバー (市販品) でこじって外します。

- 3 ふたを持ち上げ、手前に引き、奥のつめ (3) 2か所を外してエアクリーナーのふたを浮かせます。
- エアクリーナーのふたは取り外さず、フィルターの交換を行ないます。



81M60050

- 4 浮かせたふたのすきまから、エアクリーナーフィルター (4) を引きぬいて取り外します。



81M60060

■ 取り付けかた

「外しかた」と逆の手順で行ないます。

- ふたを取り付けるとき、奥にあるつめをエアクリーナー本体の穴に挿入してください。

## 携帯リモコンの電池交換

### 警告

電池および取り外した部品は、お子さまが誤って飲み込まないように注意してください。

### 注記

故障を防ぐため、次のことをお守りください。

- 濡れた手で電池交換をしない
- 電池以外の端子や電子部品に触れない
- 端子を曲げない
- 油や異物を付着させない

### アドバイス

- 電池交換の際、携帯リモコンを破損するおそれがありますので、マツダ販売店での交換（有料）をおすすめします。
- 電池は、マツダ販売店や家電量販店・ホームセンターなどでご購入ください。

使用電池

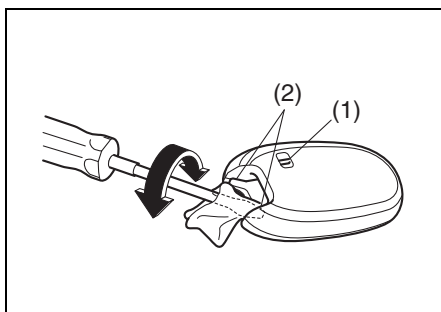
リチウム電池CR2032

1 携帯リモコンからエマージェンシーキーを取り出します。

→ 3-2ページ（キー）

2 携帯リモコンのケースを分割します。

- ケースは、ロック解除レバー（1）側を上になります。（内部ユニットの落下防止のため）
- 傷つき防止のため、マイナスドライバー（市販品）に布などをかぶせます。エマージェンシーキー格納穴の両側にある溝（2）へ差し込み、ケースを分割します。



70K60020

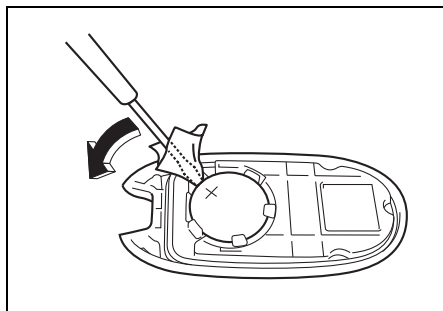
### 注記

- ケースを分割するときは、ロック解除レバー（1）側を下にしないでください。内部ユニットが落下して破損するおそれがあります。
- ドライバーで、内部ユニットを破損しないよう注意してください。

3 電池を交換します。

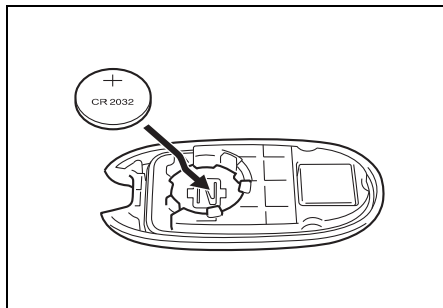
- 古い電池を取り出します。傷つき防止のため、布などをかぶせたマイナスドライバー（市販品）を使用します。





72M2052

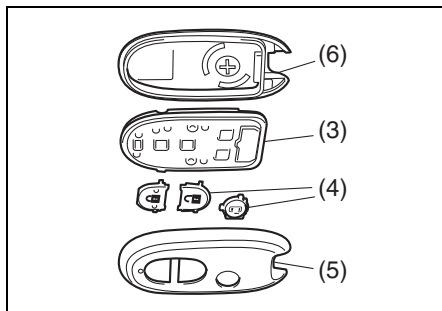
- 電池は、+極を上にして取り付けます。



64L60070

**4** ケースを組み付けます。

- ケースのあわせ部分のすきまが均等になるように確実にはめ込みます。
- 万一部品がばらけてしまった場合は、次の図を参考に組み付けてください。



81M60010

- (3) 内部ユニット (4) スイッチ  
(5) アッパーケース (6) ロアケース

- 上図の携帯リモコンは代表例です。お車のタイプにより異なります。

**5** エマージェンシーキーを格納します。

**6** 携帯リモコンが正常に作動するか確認します。

**携帯リモコン電池消耗警告灯のリセットのしかた**

電池交換前に携帯リモコン電池消耗警告灯が点灯していた場合は、電池交換後に次の操作を行なって警告灯をリセットしてください。

- 携帯リモコンによるドアの施錠・解錠を2回以上繰り返す  
→ **3-7ページ**  
(キーレスエントリーの場合)  
→ **3-2ページ (携帯リモコン)**

**アドバイス**

所有している予備の携帯リモコンの電池が正常な場合、予備の携帯リモコンで上記の操作を行なっても警告灯をリセットできます。

## 冬期に入る前の準備

### ウィンドーウォッシャー液

凍結を防ぐため、外気温に応じた割合で配合してください。

#### 〈マツダ純正ウォッシャー液の場合〉

使用地域・季節	薄める割合	凍結温度
通常	原液1に水3	約-7°C
温暖地の冬期	原液1に水2	約-10°C
寒冷地の冬期	原液1に水1	約-20°C
極寒冷地の冬期	原液のまま	約-50°C

### 鉛バッテリー

鉛バッテリーの液量や比重を点検してください。寒くなるとバッテリーの性能が下がり、弱っているバッテリーではエンジンがかかりにくくなります。

→ 2-3ページ

(鉛バッテリーの液面を点検する)

### 冷却水

エンジン内部の腐食および凍結防止のため、指定の冷却水をお使いください。

→ 8-1ページ (サービスデータ)

→ メンテナンスノート (日常点検)

#### ⚠️ アドバイス

冷却水の濃度点検および交換は、マツダ販売店へお申し付けください。

## スノーブレード (別売り)

スノーブレード (降雪地用ワイパーブレード) は、金属部分をゴムで覆って雪の付着を少なくするものです。標準装備のワイパーブレードでは、降雪時に雪が付着し、ふき取りにくくなる場合がありますので、必要に応じて交換してください。

#### ⚠️ 注意

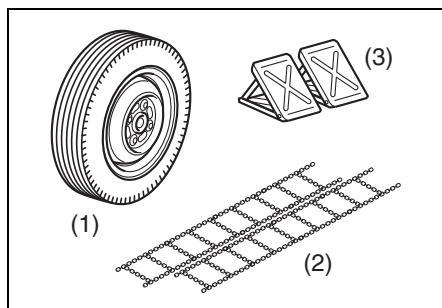
高速走行時は、通常のワイパーブレードよりふき取りにくくなる場合があります。その場合には、車のスピードを落としてください。

#### ⚠️ アドバイス

雪の降らない時季は、通常のワイパーブレードのご使用をおすすめします。

## 冬用タイヤ、タイヤチェーン、輪止め (別売り)

雪道や凍結路を走行するために準備が必要です。



(1) 冬用タイヤ (2) タイヤチェーン  
(3) 輪止め

82K139

## 出発の前に

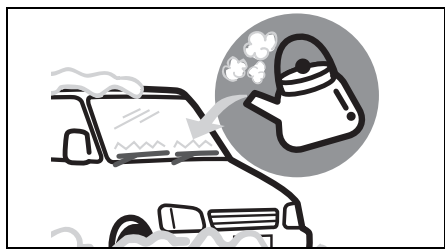
### 屋根に積もった雪

出発の前に取り除いてください。走行時に落下して、視界をさまたげるおそれがあります。



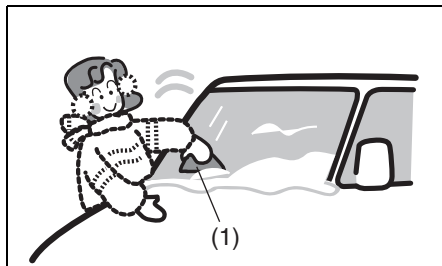
### ワイパーの凍結

ぬるま湯をかけて氷を溶かします。溶かしたあとは、再び凍結しないように水分をふき取ってください。凍結したまま無理にワイパーを作動させると、ブレード部（ゴムの部分）が傷ついたり、ワイパーが故障したりするおそれがあります。



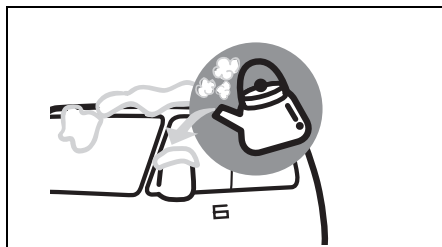
### ガラス面の雪や霜

プラスチックの板（1）を使うと、ガラスを傷つけずに落とせます。



### ドアミラーの凍結

ぬるま湯をかけて氷を溶かします。溶かしたあとは、再び凍結しないように水分をふき取ってください。凍結したまま無理にドアミラーを動かそうとすると、故障するおそれがあります。



### 注記

- ドアミラー格納スイッチの場合、ミラーを手で動かすことが可能かを確認してから、スイッチ操作を行ってください。凍結したまま操作を繰り返すと、故障の原因となります。

→ 3-32ページ

（ドアミラー格納スイッチ）

## 注記

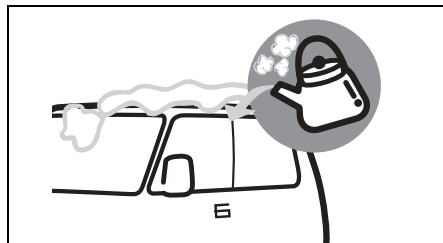
- リモート格納ミラー（タイプ別装備）の場合、ドアミラーが凍結するような寒冷時は、リモート格納ミラーの機能を停止してください。凍結したまま動作を繰り返すと、故障の原因となります。

→ 3-33ページ

（リモート格納ミラー）

## ドアの凍結

ぬるま湯をドアキーの穴を避けてかけます。ドアが開いたあとは水分をふき取ってください。凍結したまま無理に開けようとすると、ドアまわりのゴムがはがれたり、破損したりするおそれがあります。



80J311

## 注記

パワースライドドア（タイプ別装備）の場合、開閉可能かを手動で確認してから、自動開閉操作を行なってください。凍結したまま操作を繰り返すと、故障の原因となります。

## 靴に付着した雪

乗車するときによく落としてください。そのまま乗車すると、ペダル操作時に滑ったり、車内の湿気が多くなってガラスがくもりやすくなったりします。



80J312

## 雪道を走行するとき

### 雪道や凍結路はゆっくり走行

## ▲注意

スピードを控えめにし、急発進、急加速、急ブレーキ、急ハンドル、急激なエンジンブレーキなど「急」のつく運転はしないでください。雪道や凍結路は路面が滑りやすく、スリップ事故を起こすおそれがあります。

× 急発進  
急加速  
急ブレーキ  
急ハンドル  
急激なエンジンブレーキ



80J039

## ブレーキの効き具合を確認

ブレーキ装置に付着した雪や氷が凍結して、ブレーキの効きが悪くなる場合があります。

- 周囲の安全を確かめてから低速でブレーキペダルを数回踏み、ブレーキの効きを確かめてください。
- ブレーキの効が悪いときは、効きが回復するまで低速で繰り返しブレーキペダルを軽く踏み、ブレーキ装置のしめりを乾かしてください。

## 冬用タイヤ、タイヤチェーンを装着

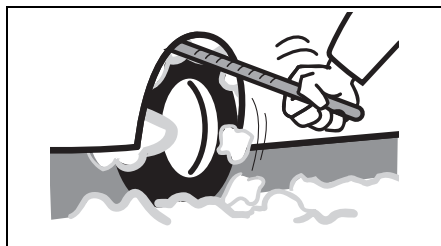
雪道や凍結路では、冬用タイヤまたはタイヤチェーンを装着してください。

- 走行する地区の条例などにしたがって装着してください。  
→ 6-5ページ  
(タイヤ交換するときは)  
→ 6-15ページ  
(タイヤチェーンを装着するとき)

## フェンダー裏側に付着した雪を取り除く

雪道を走行すると、フェンダーの裏側に雪が付着してタイヤと接触し、ハンドルの切れが悪くなる場合があります。

- とくどき車を止めてフェンダーの裏側を点検してください。雪の塊が付着しているときは、周囲の部品を傷つけないように雪を取り除いてください。



80J313

## 駐車するとき

### パーキングブレーキ

パーキングブレーキが凍結すると解除できなくなります。

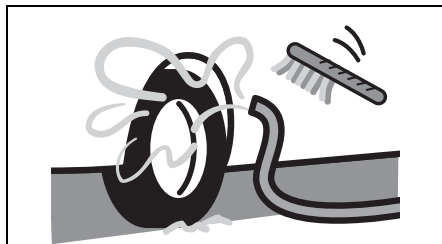
- 長時間駐車するときはパーキングブレーキをかけず、セレクトレバーを **[P]** に入れ、輪止め（市販品）をします。

## 凍結防止剤が散布してある道を走行したあとは

すみやかに凍結防止剤を洗い落としてください。とくに車体の下まわり、足まわりを念入りに洗ってください。放置するとサビの原因となります。

凍結を防ぐため、洗車後はドアまわりなどの水分をふき取ってください。

- ドアキーの穴を避けて洗車してください。キー穴が凍結すると、ドアが解錠できなくなります。
- ドアまわりのゴム部品の水分は、とくによくふき取ってください。凍結すると、ドアが開かなくなります。

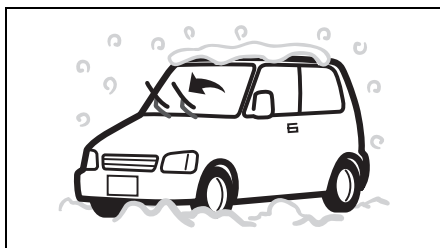


80J314

## 屋外に駐車するときは

### 注記

- 軒下や樹木の下には駐車しないでください。積雪や落雪で車の屋根がへこむことがあります。
- ルーフアンテナの場合、降雪時に長時間駐車するときは、アンテナを取り外してください。  
→ 5-33ページ (脱着)
- 駐車するときはワイパーアームを立ててください。雪の重みでワイパーアームが変形したり、ブレード部(ゴムの部分)がガラスに凍結したりすることがあります。
- フロントワイパーは運転席側から順に起こし、助手席側から順にもどしてください。助手席側を先に起こす、または運転席側を先にもどすと、ワイパー同士が当たって傷つきの原因となります。



80J315

排気管のまわりが雪で覆われたときは

**警告**

排気管のまわりが雪で覆われたままエンジンを回転させないでください。排気ガスが車内に侵入し、一酸化炭素中毒のおそれがあります。



80J316

**タイヤチェーンを装着するとき**

**タイヤチェーン**

この車に適合したマツダ純正品を装着してください。適合するタイヤチェーンについては、マツダ販売店にご相談ください。

**警告**

- 適合品以外を装着しないでください。ブレーキ配管や車体を損傷するおそれがあります。
- 走行中にいつもと違う音がするときは、ただちに停車して点検してください。タイヤチェーンが切れたり、一部が外れたりして車体に当たると、ブレーキ配管や車体を損傷するおそれがあります。

**注意**

- タイヤチェーンを装着して走行するときは、安全およびタイヤチェーン保護のためスピードを控えめ（30 km/h 以下）にし、急発進、急加速、急ブレーキ、急ハンドル、急激なエンジンブレーキなど「急」のつく運転をしたり、突起や穴を乗り越えたりしないでください。
- タイヤチェーンを装着すると、タイヤ回転速度が検出できなくなって、ABS が正常に作動しない場合があります。

**注記**

タイヤチェーンを装着したまま、雪のない舗装路を走行しないでください。路面が損傷したり、タイヤチェーンの摩耗が早まったりします。また、4WD 車の場合、駆動装置に無理な力がかかり、故障の原因となります。

### タイヤチェーンを装着する前に

---

#### ■ タイヤチェーンは前輪に装着

この車は前輪が駆動輪、または前輪が駆動輪ベースの4WDです。後輪には装着しないでください。

#### ■ ジャッキアップに適した安全な場所で装着

7-9 ページの「タイヤ交換の準備」の①、②をお読みください。

#### ■ フルホイールキャップを外してから装着

フルホイールキャップの傷つき防止のため、キャップを外してからタイヤチェーンを装着します。キャップの外しかたは7-10ページをお読みください。

### タイヤチェーンの装着

---

タイヤチェーンに付属の取扱説明書をよくお読みください。

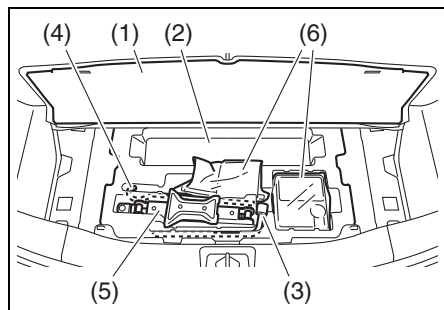


# 7. 万ーのとき

- パンク ..... 7-2
- バッテリーあがり ..... 7-15
- ヒューズ切れ ..... 7-19
- 電球切れ ..... 7-23
- オーバーヒート ..... 7-29
- そのほか ..... 7-30

## 工具、ジャッキ、タイヤパンク 応急修理セットの収納場所

荷室のフロアボード (1) 下にあるラゲッジアンダーボックス (2) に収納されています。



81M70010

- (3) ホイールナットレンチ
- (4) ジャッキバー (5) ジャッキ
- (6) タイヤパンク応急修理セット

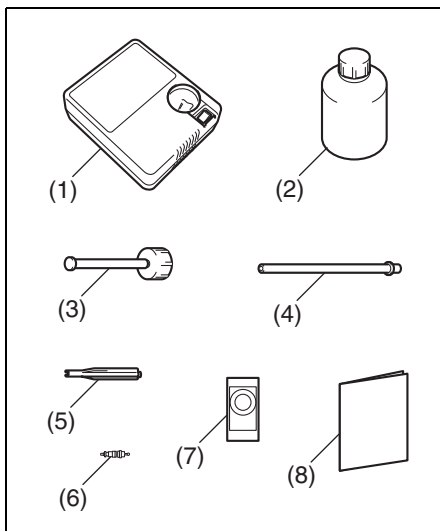
- 使用後は、所定の位置に収納してください。
- ジャッキは、完全に縮めてから収納してください。

## パンクしたときは

タイヤパンク応急修理セットをお使いください。

## タイヤパンク応急修理セット

このセットは、標準タイヤがパンクしたときに応急的に使用するものです。パンクしたタイヤはすみやかにマツダ販売店で修理または交換してください。



81M70020

- (1) エアコンプレッサー
- (2) 修理剤ボトル
- (3) 注入ホース
- (4) 延長ホース (修理剤抜き取り用)
- (5) コア回し
- (6) バルブコア (予備)
- (7) 速度制限シール (※)
- (8) セット付属の取扱説明書

**▲ 注意**

- 応急修理剤は、飲用すると健康に害があります。もし誤って飲用したときは、できるだけたくさん水を飲み、ただちに医師の診察を受けてください。
- 応急修理剤が目や皮膚に付着したときは、できるだけ早く水で洗い流してください。異常を感じたときは、医師の診察を受けてください。
- 保管するときは、お子さまが誤って手を触れないように所定の位置に収納してください。

**注記**

- エアコンプレッサーは、自動車タイヤ専用です。そのほかの目的で使用しないでください。
- エアコンプレッサーはDC12V専用です。ほかの電源での使用はできません。
- エアコンプレッサーを使用するときは、故障を防ぐため次のことをお守りください。
  - ・ 10分以上連続して使用しない
  - ・ 防水加工がされていないため、降雨時などは水がかからないようにする
  - ・ 砂やほこりなどを吸い込ませない
  - ・ 使用中に動作がおそくなったり、本体が熱くなったりしたときはすぐにスイッチをOFFにして、30分以上放置する
  - ・ 分解、改造などをしない
  - ・ 強い衝撃や圧力を加えない

**応急修理セットの点検**

定期的に点検してください。

- 応急修理剤ボトルに表示されている有効期限の確認
  - ・ 期限が切れる前に、新品と交換してください。
- アクセサリーソケット電源の確認
- エアコンプレッサー作動の確認
  - ・ エンジンスイッチを **ACC** にし、エアコンプレッサーの電源プラグをアクセサリーソケットに差し込んで行ないます。

**応急修理の可否判断****■ 次のようなとき、タイヤの応急修理ができます**

タイヤ接地部に刺さった釘やネジなどによる軽度のパンクは、タイヤパンク応急修理セットで応急修理できます。

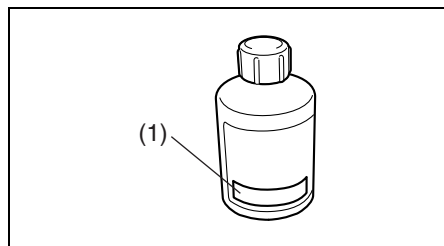
**注記**

タイヤに刺さった釘やネジなどは抜かないでください。タイヤの損傷が大きくなったり、そこからの空気漏れで修理時の空気充填ができなくなったりするおそれがあります。

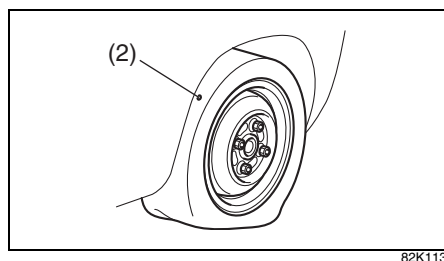
## ■ 次のような場合は、タイヤの 応急修理ができません

マツダ販売店やJAFなどのロードサービス事業者にご連絡ください。

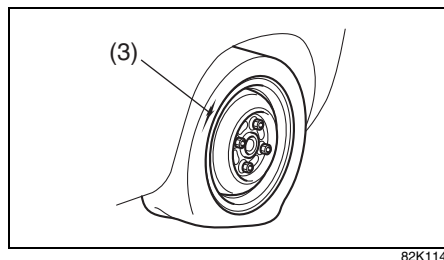
- 応急修理剤の有効期限(1)が切れている(有効期限はボトルのラベルに記載)



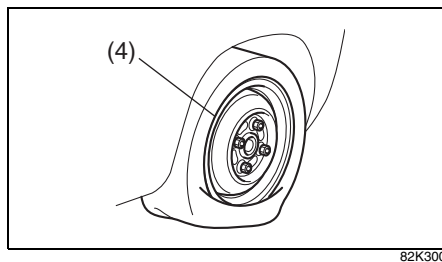
- タイヤの接地面に長さ4 mm以上の切り傷や刺し傷(2)がある



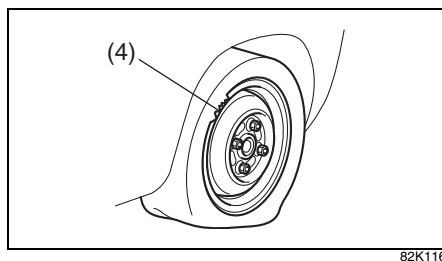
- タイヤの側面に傷(3)を受けている



- タイヤの空気がほとんど抜けた状態で走行した
- タイヤがホイールリム(4)の外側へ完全に外れている



- ホイールリム(4)が破損または変形している



- タイヤが2本以上パンクしている(修理剤はタイヤ1本分です)

## ■ タイヤ応急修理のしかた

- 1 他車に注意をうながすため、非常点滅表示灯を点滅させます。他車の通行のじゃまにならず、安全に作業ができ、地面が硬くて平らな場所に車を移動します。

2 パーキングブレーキをしっかりとかけます。

- セレクトレバーを **P** に入れ、エンジンを止めます。

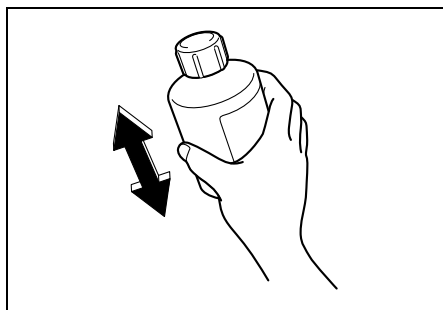
必要に応じて、停止表示板（別売り）を置きます。

- パンクしたタイヤの状態を確認します。

→ 7-3ページ

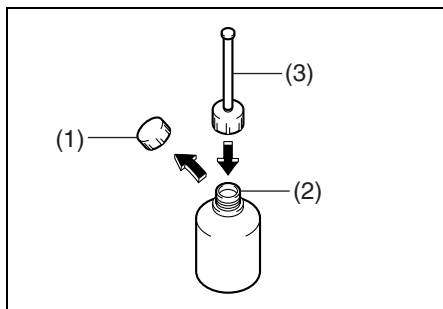
**(応急修理の可否判断)**

3 同乗者がいるときや重い荷物を載せているときは、車から降ろします。タイヤパンク応急修理セットを取り出し、注入ホースをねじ込む前に、修理剤ボトルをよく振ります。



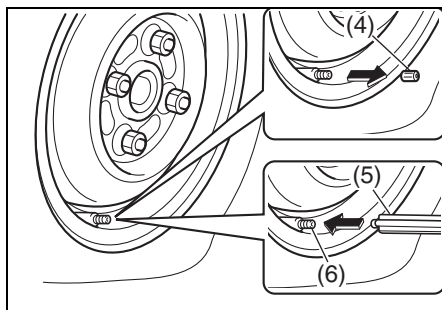
82K301

4 修理剤ボトルのキャップ (1) を外し、中ぶた (2) を外さずに注入ホース (3) をねじ込みます。



82K302

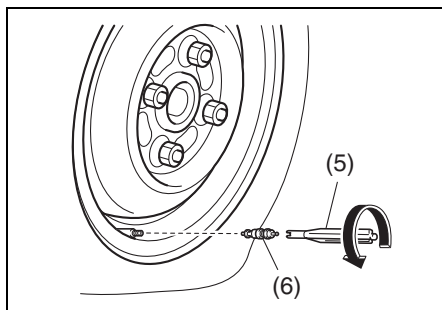
5 タイヤバルブからキャップ (4) を反時計方向にまわして外します。コア回し (5) の後ろ（凸部）でバルブ内のバルブコア (6) を押し、タイヤに残った空気を完全に抜きます。



81M70310

6 コア回し (5) でバルブコア (6) を反時計方向にまわして外します。

- バルブコアは再使用します。汚れないようにきれいなところへ保管します。

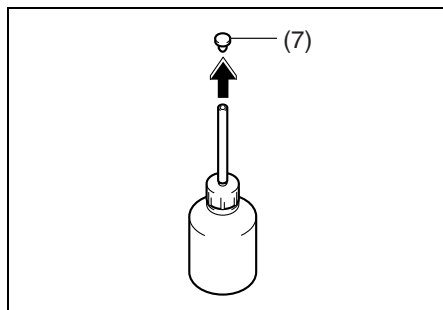


81M70320

**▲ 注意**

バルブコアを外すとき、タイヤに空気が残っているとバルブコアが飛び出すことがあります。慎重に外してください。

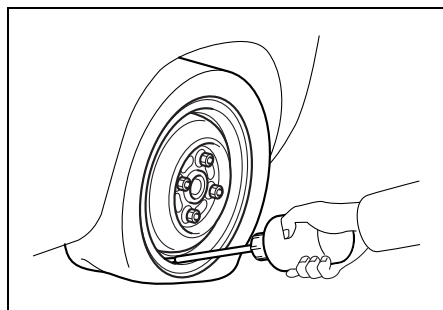
- 7 注入ホースの栓 (7) を外し、ホースの先端をタイヤバルブに差し込みます。



82K120

- 8 修理剤ボトルを逆さまにして持ち、手で何回も圧迫し、修理剤をすべてタイヤ内に注入します。

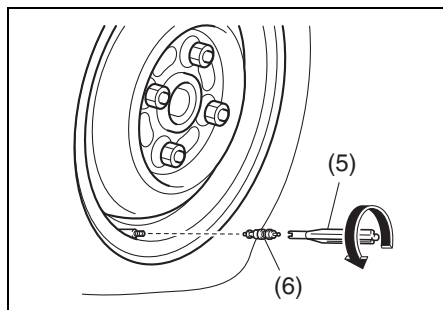
- 空になったボトルは、修理剤の抜き取りに必要なため、タイヤ交換または修理を依頼するときにマツダ販売店にお渡しください。
- こぼれた修理剤は、ふき取るかそのまま乾燥させてからはがしません。



82K121

- 9 注入ホースをタイヤバルブから引き抜き、コア回し (5) でバルブコア (6) をタイヤバルブにしっかりとねじ込みます。

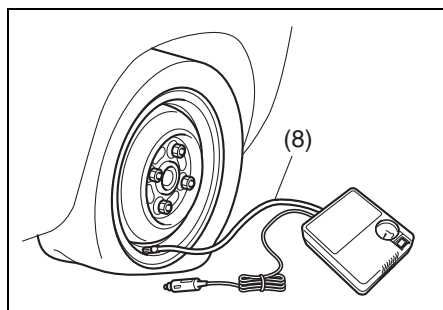
- 外しておいたバルブコアが汚れていたり紛失したりした場合は、タイヤパンク応急修理セット内にある予備のバルブコアをご使用ください。



81M70320

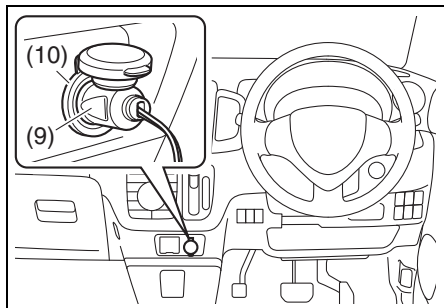
- 10 エアコンプレッサーの側面から、ホースを取り出します。

- 11 エアコンプレッサーのホース (8) 先端の口金をタイヤバルブにねじ込みます。



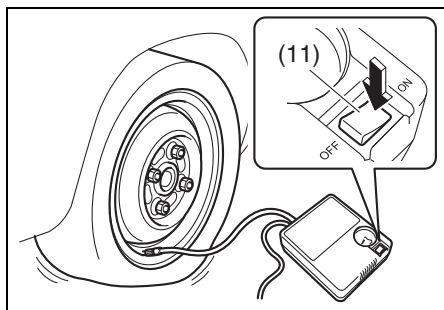
81M70030

- 12 エアコンプレッサーのスイッチが OFF になっていることを確認します。電源プラグ (9) をアクセサリソケット (10) に差し込み、エンジンスイッチを **ACC** にします。



81M70040

- 13 エアコンプレッサーのスイッチ (11) を ON にし、空気を入れます。タイヤ空気圧が指定空気圧になるまで昇圧させます。



81M70050

- タイヤがホイールリムから外れている場合は、空気が漏れないようにリムとタイヤのすきまをなくすようにしてから、コンプレッサーを作動させます。(すきまがなくなれば空気圧が上がります。)

- 指定空気圧まで昇圧するには、約 10 分程度が必要です。10 分以内に指定空気圧まで昇圧しないときは、タイヤがひどい損傷を受けている可能性があります。この場合は、本修理セットによる応急修理ができません。マツダ販売店や JAF などのロードサービス事業者にご連絡ください。
- 空気を入れすぎたときは、コンプレッサーのホース先端の口金をゆるめて、空気を抜きます。

### ▲ 注意

- コンプレッサーを作動させているときは、タイヤの近くに立たないでください。万一バーストなどした場合に、けがのおそれがあります。
- タイヤがふくらむと、タイヤがリム部にはまり込みます。指などをささないように注意してください。

### 注記

- コンプレッサーの起動・停止は、コンプレッサー本体のスイッチで行なってください。
- コンプレッサーは 10 分以上連続して作動させないでください。故障につながるおそれがあります。

### 📍 アドバイス

タイヤの指定空気圧は、運転席ドアの開口部に貼付してある空気圧ラベルで確認できます。

14 指定空気圧まで昇圧できたら、修理剤をタイヤ内にゆきわたらせるため、コンプレッサーを収納し、ただちに走行します。スピードを控えめにして、急加速や急ハンドル、急ブレーキなどはせず、慎重に運転してください。

15 約10分間または5 km程度走行したら、タイヤ空気圧をコンプレッサーの空気圧計で確認します。空気圧が130 kPa (1.3 kgf/cm<sup>2</sup>) 以上あれば、パンク応急修理の完了です。再度、指定空気圧に調整してください。

- タイヤ空気圧を測定するときは、コンプレッサーのホース先端の口金をタイヤバルブにねじ込んだあとに電源をつなぎ、一度スイッチを ON にしたあと、すぐにスイッチを OFF にして空気圧を確認します。
- 走行後、タイヤ空気圧が130 kPa 未満に低下していた場合は、本修理セットによる応急修理ができていないことを示しています。走行を中止して、マツダ販売店やJAFなどのロードサービス事業者にご連絡ください。

### ⚠ 注意

走行後、必ず空気圧のチェックを行ない、応急修理の完了を確認してください。

16 異常がなければ、付属の速度制限シールを運転者のよく見えるところに貼ります。十分注意して80 km/h以下の速度で走行してください。



82K359

### ⚠ 警告

次のような場所には、速度制限シールを貼らないでください。

- SRS エアバッグの収納部。万一のときに、エアバッグが正常にふくらまなくなるおそれがあります。
- 警告灯やスピードメーターが見えなくなる位置



## タイヤを応急修理したあとは

応急修理剤を使用したタイヤは、一時的に使用するものです。すみやかにマツダ販売店で、タイヤ交換または修理してください。

- タイヤ交換または修理を依頼するときは、修理剤を使用したことを知らせてください。また、修理剤の抜き取りに必要なため、空になった修理剤ボトルを渡してください。
- ホイールは、付着した修理剤をふき取り、バルブコアを新しいものに交換すれば再使用できます。
- タイヤを修理・再使用するときは、付着した修理剤をふき取る必要があります。ただし、タイヤの損傷の程度によっては、再使用できない場合があります。
- 新しい修理剤はマツダ販売店でご購入ください。

## タイヤ交換の準備

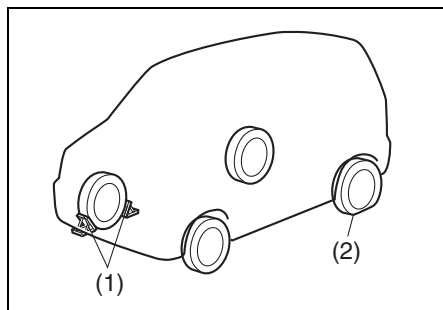
スペアタイヤ（市販品）が準備できない場合は、タイヤパンク応急修理セットをご使用ください。

→ 7-2ページ

### （タイヤパンク応急修理セット）

- 1 他車に注意をうながすため、非常点滅表示灯を点滅させます。他車の通行のじゃまにならず、安全に作業ができ、地面が硬くて平らな場所に車を移動します。
- 2 パーキングブレーキをしっかりとかけます。
  - セレクトレバーを **P** に入れ、エンジンを止めます。

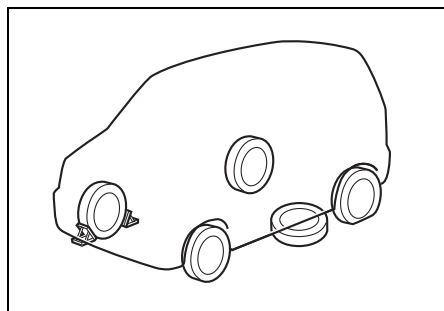
必要に応じて、停止表示板（別売り）を置きます。
- 3 交換するタイヤ（2）と対角線の位置にあるタイヤの前後に、輪止め（1）（市販品）を置きます。



80J1245

4 工具、ジャッキ、スペアタイヤを取り出します。同乗者がいるときや重い荷物を載せているときは、車から降ろします。

- 万-ジャッキが外れたときに足などをはさまないために、取り出したスペアタイヤは、交換するタイヤの近くの車体の下に置いてください。



80J323

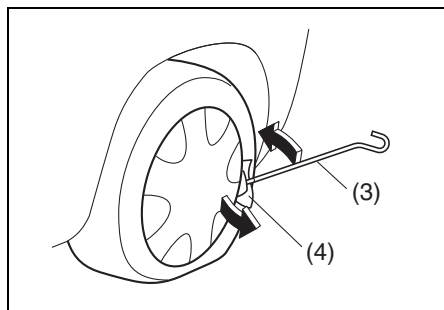
## アドバイス

スペアタイヤを地面に置くときは、ホイール表面を上にとすると傷つきにくくなります。

7

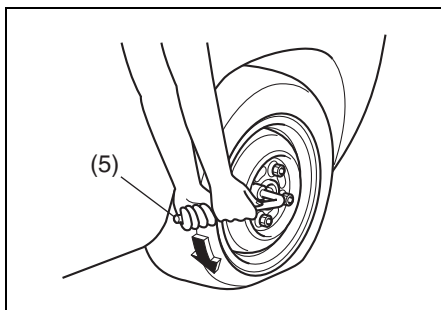
5 フルホイールキャップを外します。

- 傷つき防止のため、ジャッキバー(3)の先端に布(4)をあてがってホイールとキャップの間に差し込み、こじって外します。



64L70260

6 ホイールナットレンチ(5)を使用して、ホイールナット4個を反時計方向にまわし、手でナットが軽くまわるくらいまでゆるめます。



64L70270

## ジャッキアップ

ジャッキアップをする前に、パーキングブレーキをしっかりとかけてください。

- セレクトレバーを **[P]** に入れ、エンジンを止めてください。

## 警告

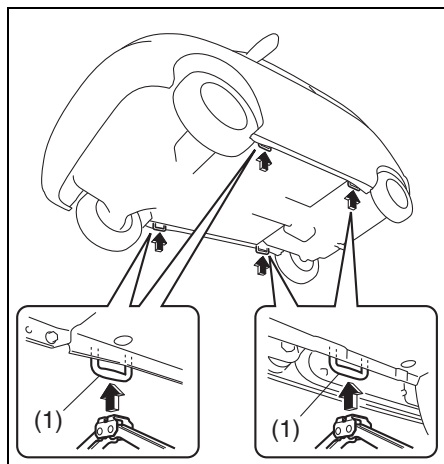
万-ジャッキが外れると、身体がはさまれ重大な傷害を受けたり、車が動き出して思わぬ事故につながったりするおそれがあります。ジャッキアップするときは次のことをお守りください。

- 地面が硬くて平らな場所でジャッキアップしてください。
- ジャッキは、タイヤ交換またはタイヤパンク修理だけに使用してください。
- ジャッキはこの車に付属のものを使用し、ほかの車のものは使用しないでください。また、この車のジャッキをほかの車に使用しないでください。

- ジャッキは必ず指定された位置にかけてください。指定以外の位置にジャッキをかけると、ジャッキが外れたり、車を損傷したりするおそれがあります。
- ジャッキで必要以上に車を持ち上げないでください。
- ジャッキで車を持ち上げているときは、車の下にもぐったり、エンジンをかけたり、車をゆすったりしないでください。
- ジャッキアップするときに、ジャッキの上や下にものをはさまないでください。
- 複数のジャッキを使用して、複数輪を同時にジャッキアップしないでください。

1 ジャッキバー取り付け部を手でまわしてジャッキを広げ、ジャッキ頭部の凹み部を車載ジャッキ指定位置(1)に軽く接触させます。

2 ジャッキ頭部を軽くゆすって、ジャッキ頭部の凹み部が指定位置(1)にはまっているか確認します。

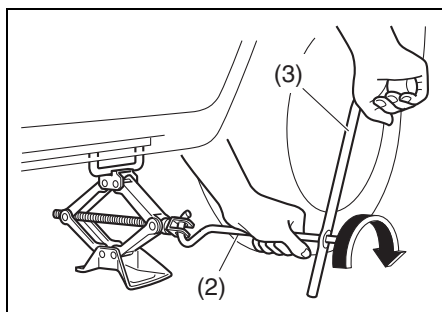


81M70060

3 ジャッキに、ジャッキバー(2)とホイールナットレンチ(3)を取り付けます。(次の図参照)

- ジャッキバーは次の図のように、ホイールナットレンチの穴に差し込みます。

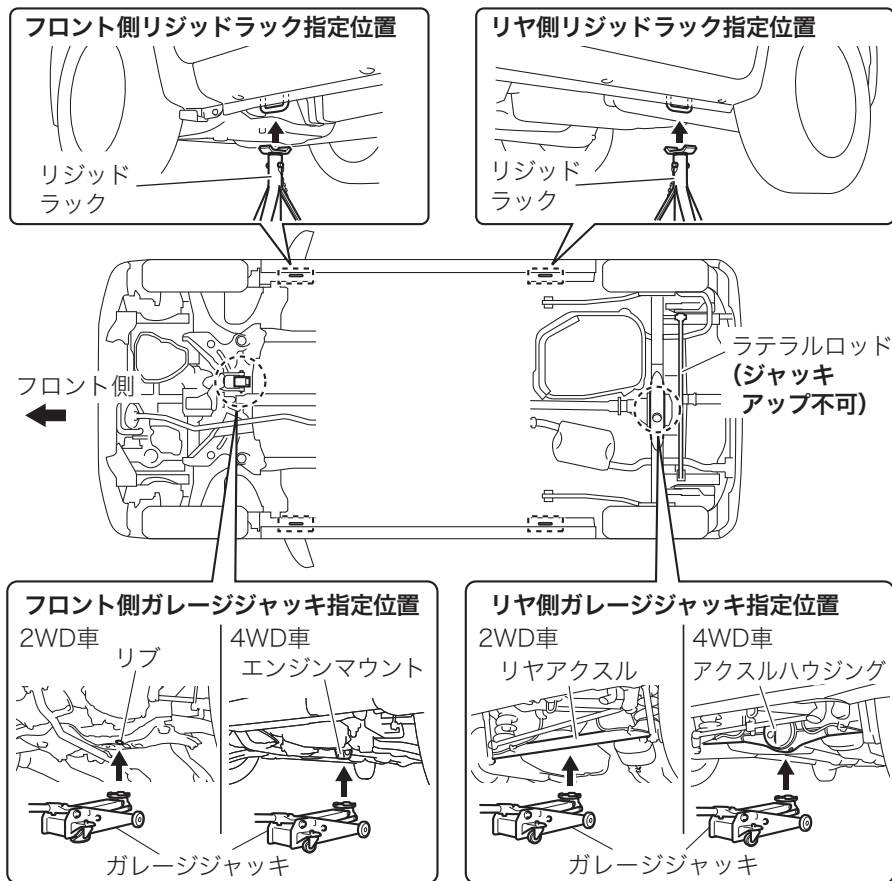
4 ホイールナットレンチをまわして、タイヤが地面から少し離れるまで、車体を慎重に持ち上げます。



70K70150

## ガレージジャッキ（市販品）を使用するときは

ガレージジャッキおよびリジッドラック（市販品）の指定位置を次の図に示します。詳細については、マツダ販売店にご相談ください。



81M70070

### 警告

- 必ず図に示す指定位置を守ってください。
- ジャッキアップした車体を保持する際は、必ずリジッドラックに掛け替えてください。
- フロント側またはリヤ側のみをジャッキアップする際は、必ず接地側のタイヤの前後に輪止め（市販品）を置いてください。

**タイヤの取り付け・取り外し**

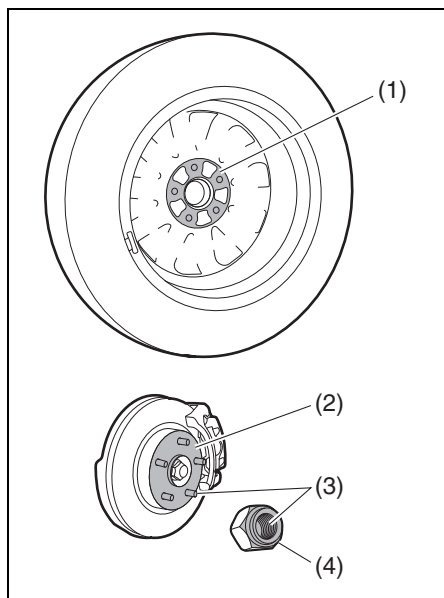
- 1 ホイールナットを外して、タイヤを取り外します。外したタイヤは、車体の下に置きます。

**アドバイス**

タイヤを地面に置くときは、ホイール表面を上にするとう傷つきにくくなります。

- 2 次の場所の汚れや異物を取り除きます。

- 交換するホイールの取り付け面 (1)
- 車体側の取り付け面 (ハブ面) (2)
- ボルトやホイールナットのネジ部 (3)
- ホイールナットのテーパ面 (4)
- ホイール穴のテーパ面 (5)



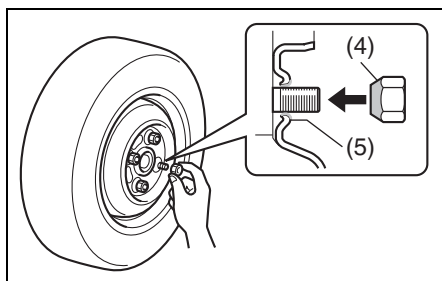
- 上図は代表例です。お車のタイプにより異なります。

- このとき、ボルトやナットのネジ部、ホイールのボルト穴につぶれや亀裂などの異常がある場合は、マツダ販売店で点検を受けてください。

**警告**

- 前記の場所に汚れや異物、つぶれや亀裂などの異常があると、走行中にホイールナットがゆるむことがあります。
- ナットやボルトに、オイルやグリスを付着させないでください。必要以上にナットを締めすぎて、ボルトが折れるおそれがあります。

- 3 ホイールナットのテーパ面 (4) が、ホイール穴のテーパ面 (5) に軽く接触するまで、手で時計方向にまわして締めます。

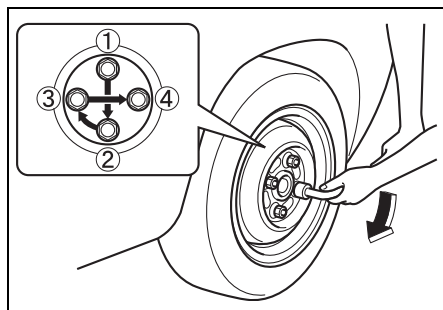


- 4 車体の下に置いたタイヤを取り出し、タイヤが地面に接触するまでジャッキを下げます。

- 5 ホイールナットレンチを使用して、ホイールナットを次の図の順序で2～3回に分けて締め付けます。

締め付けトルク：85 N・m  
(870 kgf・cm)

- ホイールナットレンチの柄の先端にかかる力は330 N (34 kgf) を目安にしてください。
- すべてのホイールナットが確実に締まっていることを確認してください。

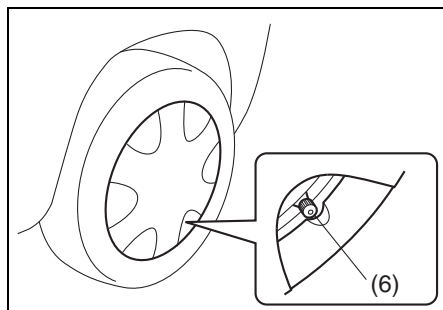


82K132

## アドバイス

既定の締め付けトルクで締める場合は、トルクレンチ（市販品）のご使用をおすすめします。

- 6 フルホイールキャップを付けます。
- タイヤの空気注入口（6）とキャップの切り欠き部分をあわせてから、確実に押し込みます。



71L70420

## 警告

- 7
- ホイールナットが確実に締まっていなないと、ボルトやブレーキ部品を損傷したり、ホイールが外れたりするなど、思わぬ事故につながるおそれがあります。トルクレンチ（市販品）を使用せずにタイヤ交換した場合は、できるだけ早くマツダ販売店で締め付けトルクの点検を受けてください。
  - ホイールナットレンチを足で踏んだり、パイプや棒などを追加して締め付けたりすると、ナットを締めすぎてボルトが損傷し、事故につながるおそれがあります。

## タイヤを交換したあとは

- 工具、ジャッキは、所定の位置に収納してください。
- タイヤを交換してしばらく走行したあと、ホイールナットにゆるみがないか確認してください。

## 警告

タイヤを交換したあと、車体の振動などの異常を感じたときは、ただちに安全な場所に停車し、マツダ販売店にご連絡ください。

## 鉛バッテリーあがりとは

次のようなときは、鉛バッテリーがあがっています。

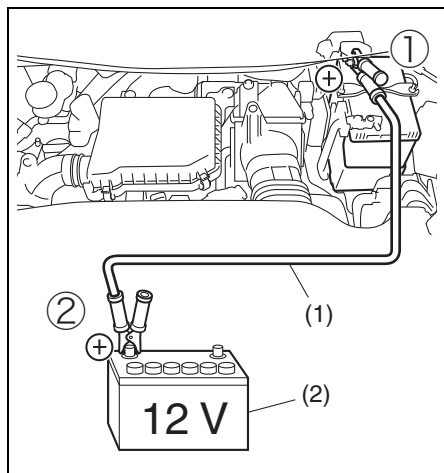
- エンジンをかけようとしてもスターターがまわらない。または、まわっても回転が弱くてエンジンがかからない。
- ヘッドライトが極端に暗かったり、ホーンの音が小さかったりする。

## 鉛バッテリーあがりのときは

ブースターケーブルと、12Vバッテリーを使用しているほかのバッテリー正常車があれば、エンジンの始動ができます。

- 1** 1本目のブースターケーブル (1) を①→②の順序で接続します。

- ①バッテリーあがり車の ⊕ 端子
- ②バッテリー正常車の ⊕ 端子

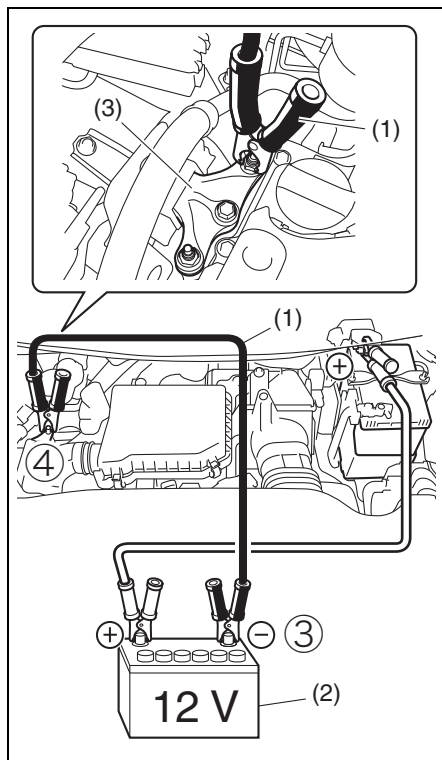


81M70080

(2) 正常車の鉛バッテリー

- 2** 2本目のブースターケーブル (1) を③→④の順序で接続します。

- ③バッテリー正常車の ⊖ 端子
- ④エンジンマウントのボルト



81M70090

- (2) 正常車の鉛バッテリー
- (3) エンジンマウント

- 3** バッテリー正常車のエンジンを始動し、エンジンの回転を少し高めに保ちます。

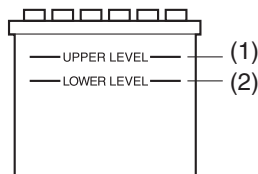
- 4** バッテリーあがり車のエンジンを始動します。

- 5** 取り付けたとときと逆の順序で、ブースターケーブルを外します。

- 6 お近くのマツダ販売店でバッテリーを完全充電します。

## ⚠ 警告

- 鉛バッテリーからは水素ガスが発生しています。水素ガスは、火気や火花に引火すると爆発のおそれがありますので、次のことをお守りください。
  - バッテリーを充電するときやブースターケーブルをつなぐときは、必ずバッテリー液面を確認してください。バッテリー液面が下限(2)以下のままで充電などすると、バッテリーが発熱して爆発のおそれがあります。また、バッテリーの寿命を縮めるおそれがあります。
- バッテリー補充液を上限(1)まで補充してから、充電などを行ってください。



82K209

- 充電は火気のない風通しの良いところで、すべてのバッテリーキャップを外して行ってください。
- ④の接続のときに、バッテリーがあがった車の  $\ominus$  端子につながないでください。発生した火花が水素ガスに引火し、爆発のおそれがあります。バッテリーから離れたエンジン本体などに接続してください。
- 乾いた布でバッテリーをふかないでください。静電気が発生して引火のおそれがあります。

- バッテリー液は希硫酸です。目や皮膚につくと、失明などの重大な傷害を受けるおそれがあります。万一、付着したときは、すぐに多量のきれいな水で洗浄し、医師の診察を受けてください。

## ⚠ 注意

- ブースターケーブルは確実に接続してください。エンジン始動時の振動などでブースターケーブルが外れると、ドライブベルトや冷却ファンに巻き込まれるおそれがあります。
- ショート防止のため、ブースターケーブルの  $\oplus$  端子は、バッテリーの  $\oplus$  端子以外の部分 ( $\ominus$  端子、ボデー、ブラケットなど) と接触させないでください。
- オートマチック車** は押しがけができません。



## 鉛バッテリーを交換するときは

### 警告

鉛バッテリーを交換するときは、次のことをお守りください。

- 濡れた手でバッテリーに触れないでください。感電のおそれがあります。
- 走行後の場合は、30分以上放置し、バッテリーの水素ガスが抜けるのを待ってから作業を行なってください。
- バッテリーを交換するときは、ブレーキパイプに当たらないように注意してください。ブレーキパイプが変形するおそれがあります。万一、ブレーキパイプが変形したときは、自分で直さず、マツダ販売店で点検を受けてください。

### 注記

アイドリングストップシステム装備車は、高性能な専用の鉛バッテリーを使用していますので、次のことをお守りください。守らないとアイドリングストップシステムが正常に作動しなくなったり、バッテリーの寿命が短くなったりするおそれがあります。

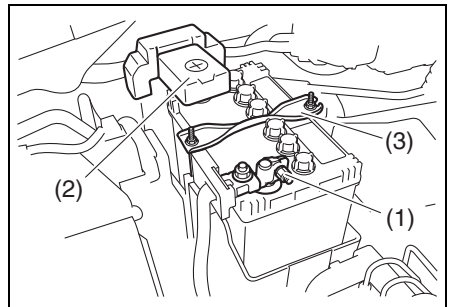
- バッテリーを交換するときは、指定のバッテリーを使用する（指定外のものを使用しない）  
→ 8-2ページ（サービスデータ）
- バッテリー端子から電気製品の電源をとらない

### アドバイス

鉛バッテリー交換の際、バッテリーや車両の部品を損傷するおそれがありますので、マツダ販売店で交換（有料）をおすすめします。

### ■ 外しかた

- 1 エンジンスイッチを **LOCK** (OFF) にします。
- 2 バッテリーケーブルの ⊖ 側 (1) を外します。
  - バッテリー端子のナットは、10 mm スパナ（市販品）などでゆるめます。



81M70100

7

### 注意

ショート防止のため、次のことをお守りください。

- ⊖ 側のケーブルから先に外す
- 金属工具などにより、⊕ 端子と ⊖ 端子とを接触させない
- 外したケーブルは、交換時にバッテリー端子と接触しないよう、バッテリーの側面や離れた場所へ動かす

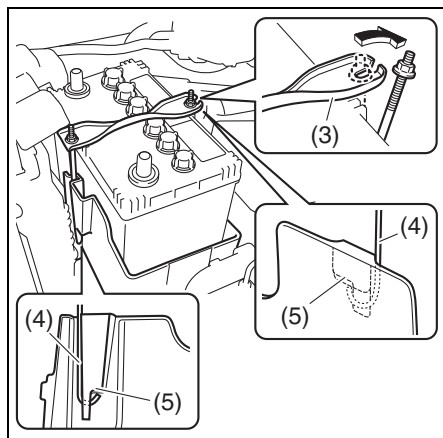
## 万一のとき/バッテリーあがり

3 バッテリーケーブルの⊕側 (2) を外します。

- カバーを開け、ナットをゆるめま  
す。

4 取り付け金具 (3) を外します。

- 取り付け金具のナットは、8 mm  
スパナ (市販品) などでゆるめ、  
外側に倒して外します。
- 取り付け金具を外すときは、取り  
付けるときに位置を間違えないよ  
う、あらかじめ両側のフック (4)  
がかかっている位置を確認してく  
ださい。

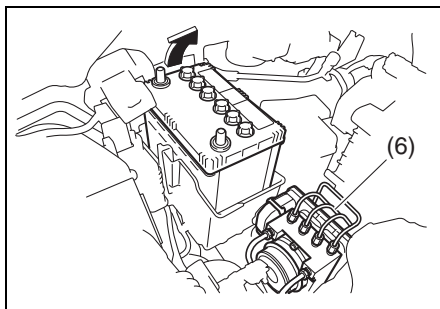


81M7010

(5) バッテリーケースのホルダー部

5 バッテリーを外します。

- 奥側を斜めに引き上げるようにし  
て持ち上げます。
- バッテリーは重いため、両手で  
しっかりと持って、ブレーキパイ  
プ (6) などに当たらないように  
取り出します。



81M7010

### ▲ 注意

バッテリーを傾けすぎないでくだ  
さい。液漏れのおそれがあります。

### ■ 取り付けかた

「外しかた」と逆の手順で行ないます。

- 鉛バッテリーのタイプについては、巻  
末の「サービスデータ」をご覧ください。  
→ 8-2ページ (サービスデータ)
- 鉛バッテリーを交換したときは、初期  
設定が必要な機能があります。  
→ 8-6ページ (次の機能は、必ず初  
期設定してください)

### ▲ 警告

バッテリー端子および取り付け金具の  
ナットは、確実に締め付けてくだ  
さい。ゆるみがあると、火災や故障の原  
因となります。

### ▲ 注意

バッテリーケーブルを取り付けるとき  
は、⊕側から先に取り付けてくだ  
さい。ショートのおそれがあります。

アドバイス

鉛バッテリー交換は、「マイナスで始まり、マイナスで終わる」といわれます。作業手順を守ってください。

バッテリーあがりを防ぐためには

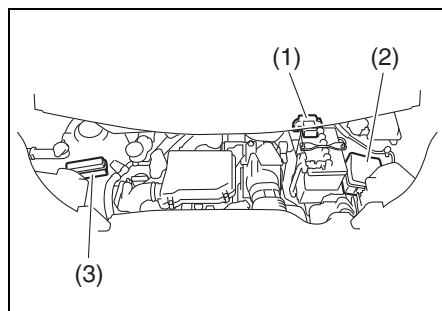
- 1か月に一度は連続して30分以上走行して充電する必要があります。
  - エンジンを停止したままライトをつけたり、長時間ナビゲーションやオーディオなどを使用しないようにしましょう。
  - 渋滞などで長時間アイドリングを続けている場合は、電装品の使用を極力避けてください。
- **2-3ページ**  
(鉛バッテリーの液面を点検する)

ヒューズが切れたときは

電気装置が作動しないときや、電球が切れていないのにランプが点灯しないときは、ヒューズ切れが考えられます。

- ヒューズは、エンジンルーム内と運転席足元にあります。
- 装備仕様の違いにより、所定の位置にヒューズがない場合があります。また、装備がなくてもヒューズだけがある場合があります。

エンジンルーム内のヒューズ位置



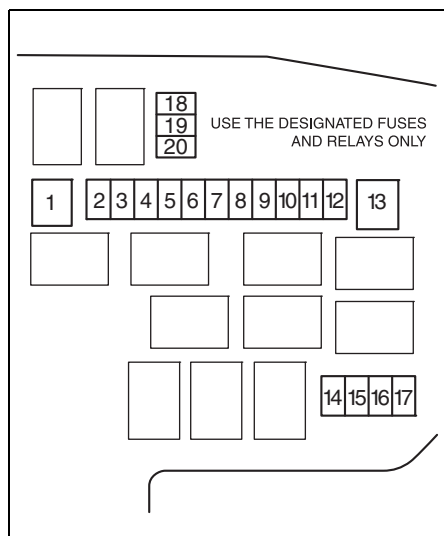
81M70130

- (1) メインヒューズボックス
- (2) リレーボックス No.1
- (3) リレーボックス No.2  
(タイプ別装備)

## ■ リレーボックス内のヒューズ

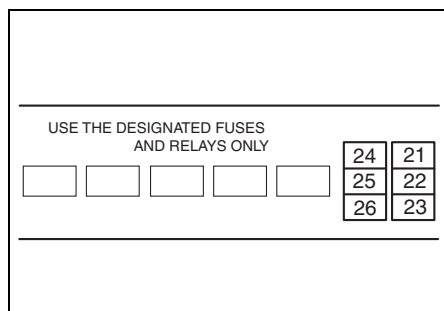
ヒューズの表は、ボックスのふたの裏側にあります。

リレーボックス No.1



81M70140

リレーボックス No.2



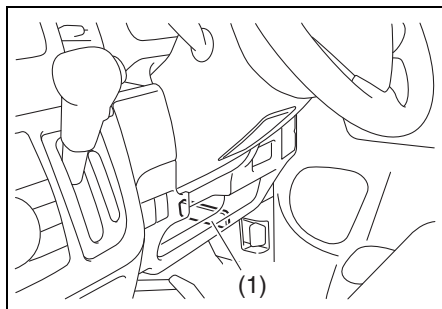
81M70150

- 次の表は、各ヒューズが受け持つ主な装備を表しています。

位置	表示	容量	接続先名称
1	BAT2	30A	リレーボックス No.2
2	PSD R	20A	パワースライドドア/スライドドアクローザー (右)
3	PSD L	20A	パワースライドドア/スライドドアクローザー (左)
4	RDTR	30A	ラジエーターファン
5	ST3	20A	スターター
6	CPRSR	10A	コンプレッサー
7	ABS SOL	25A	ABS ソレノイド
8	H/L L	15A	ヘッドライト (左)
9	H/L R	15A	ヘッドライト (右)
10	ST2	30A	スターター
11	SUB BAT	30A	サブバッテリー
12	A-STOP	10A	アイドリングストップコントローラー
13	ABS MOT	40A	ABS モーター
14	FI2	15A	燃料噴射装置
15	CVT PUMP	15A	電動オイルポンプ
16	THR MOT2	15A	スロットルモーター

位置	表示	容量	接続先名称
17	SPARE	—	—
18	IG COIL2	15A	イグニッション コイル
19	METER2	10A	メーター
20	ST SIG	10A	アイドリング ストップ コントローラー
21	H/L HI/SOL R	15A	ディスチャージ ヘッドライト (右)
22	H/L HI/SOL L	15A	ディスチャージ ヘッドライト (左)
23	SPARE	—	—
24	FOG	15A	フォグランプ
25	H/L HI	25A	ディスチャージ ヘッドライト
26	SPARE	—	—

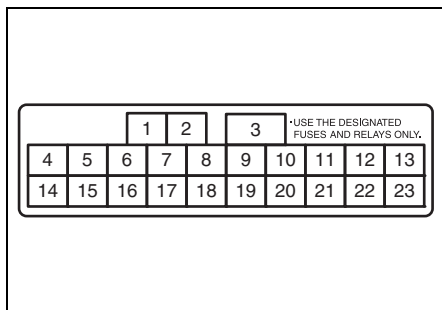
### 運転席足元のヒューズ



81M70160

(1) 運転席足元のヒューズ

ヒューズの表は、ヒューズの近くにあります。



82K149

- 次の表は、各ヒューズが受け持つ主な装備を表しています。

位置	表示	容量	接続先名称
1	ST	30A	スターター
2	RR WIP	10A	リヤワイパー
3	P/W	30A	パワーウインドー
4	注) P/W T	20A	パワーウインドー タイマー機能
5	BLW	25A	ブローファン
6	D/L	20A	ドアロック
7	HTR	10A	ヒーター
8	FR WIP	20A	フロントワイパー
9	RADIO	15A	ラジオ
10	STOP	10A	制動灯
11	BACK	10A	後退灯
12	A/B	10A	エアバッグ
13	ACC	15A	アクセサリースocket
14	RR DEF	20A	リヤ デフォッガー
15	STL	15A	電動ハンドル ロック
16	BCM	10A	BCM
17	HORN HAZ	15A	ホーン 非常点滅表示灯
18	TAIL	10A	尾灯

位置	表示	容量	接続先名称
19	DOME	10A	室内灯
20	CVT	15A	CVT
21	—	—	—
22	IG1 SIG	10A	パワー ステアリング
23	ABS/ESP	10A	ABS/ESP®

注) P/W Tのヒューズを外したり交換したりしたときは、はさみ込み防止機構の初期設定を行なってください。  
→ **3-29 ページ (はさみ込み防止機構の初期設定が必要なとき)**

## ヒューズの点検と交換

ヒューズの点検・交換には、ヒューズ抜き(低背ヒューズ用、市販品)および交換用ヒューズ(別売り)が必要となります。点検・交換の際は、マツダ販売店にご相談ください。

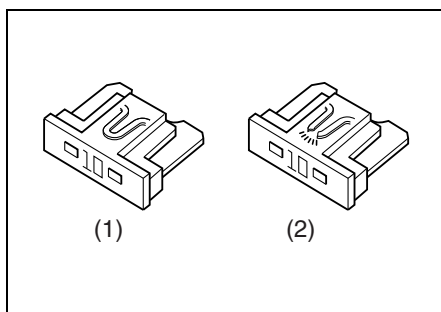
### 点検・交換のしかた

- 1 エンジンスイッチを **LOCK** (OFF) にします。
- 2 エンジンルーム内のリレーボックスでは、ボックスのカバーを外します。

3 故障の状況から、点検すべきヒューズをヒューズの表で確認します。ヒューズ抜き（市販品）をヒューズに差し込んで引き抜き、ヒューズが切れていないか点検します。

4 切れているときは、同じ容量のヒューズと交換します。

- 交換したヒューズがすぐに切れるときは、電気系統の故障が考えられます。マツダ販売店で点検を受けてください。



82K208

- (1) 正常なヒューズの例  
(2) 切れたヒューズの例

### 警告

ヒューズは、同じサイズで同じ容量のものと交換してください。サイズの違うヒューズ、容量の大きいヒューズ、針金、銀紙などを使用すると、配線が焼損したり火災が発生したりする原因となります。

## 電球の点検

ライトやランプ、方向指示器／非常点滅表示灯などを点灯または点滅させて、電球切れがないか点検してください。

### アドバイス

- 制動灯はほかの人に見てもらうか、壁などを利用して点検してください。
- メーター内の方向指示器表示灯の点滅が異常に速くなったときは、方向指示器／非常点滅表示灯の電球切れが考えられます。

## ヘッドライトなどのレンズ内面のくもり

レンズ内面に大粒の水滴がついているときやランプ内に水がたまっているときは、マツダ販売店で点検を受けてください。

### アドバイス

ヘッドライトやリヤコンビネーションランプなどは、ランプ内外の温度差により一時的にレンズ内面がくもることがありますが、機能上の問題はありません。（窓ガラスがくもると同じ現象）

## 電球を交換するときは

電球が切れているときは、ワット数および型式が同一の電球と交換してください。電球のワット数および型式は、サービスデータ (8-3ページ) をご覧ください。

- 電球を交換しても点灯しない、またはすぐ切れるときは電気系統の故障が考えられます。マツダ販売店で点検を受けてください。

### 警告

感電のおそれがあるため、次の電球交換は絶対に行なわないでください。交換の際は、マツダ販売店にご相談ください。

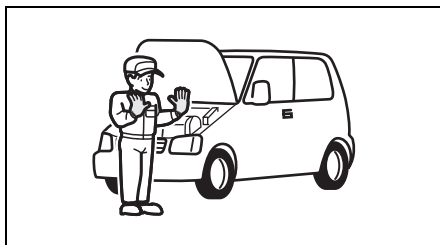
- ディスチャージヘッドライト。高電圧を使用しています。
- ディスチャージ仕様車の上向きヘッドライト (ハロゲン電球) および車幅灯。交換時に高電圧部分に触れるおそれがあります。

### 注意

電球を交換するときは、次のことをお守りください。

- 安全で平らな場所に駐車し、パーキングブレーキをしっかりとかけてください。
- 電球が十分に冷えてから行なってください。消灯直後は熱くなるため、やけどのおそれがあります。とくにハロゲン電球 (ヘッドライト) が高温になります。また、エンジンルーム内の電球は、エンジンが十分に冷えてから交換してください。

- ハロゲン電球は高圧ガスを封入しているため、とくに慎重に扱ってください。割れるとガラスが飛散して、けがのおそれがあります。
- 車両の部品などで手や腕などをけがしないよう、長袖の上着と手袋を着用してください。



51K0180

### 注記

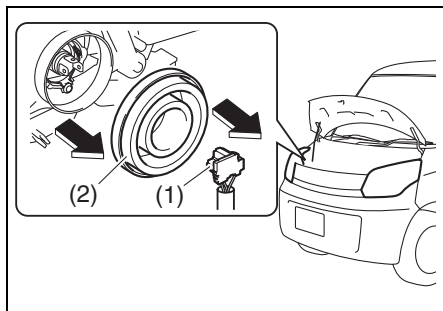
ハロゲン電球を扱うときは、油脂類が付着していない、きれいな手袋をはめてください。使用時電球が高温になるため、素手で扱ってガラス部分に油などが付着すると、発熱による早期電球切れを起こすおそれがあります。

## ハロゲンヘッドライト

### タイプ別装備

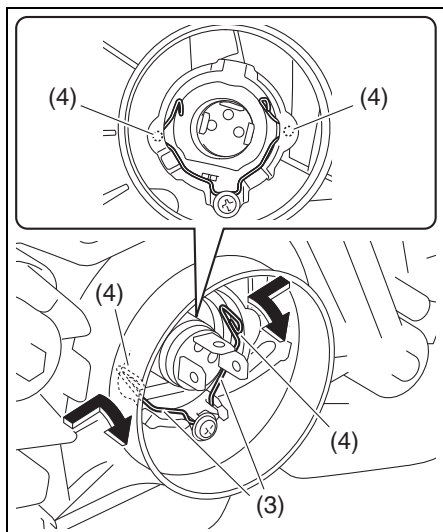
- 1 ボンネットを開けます。  
→ 5-3ページ (ボンネット)
- 2 カブラー (1) は、カブラー本体をしっかりと持って車両後方へまっすぐ引いて外します。  
ゴムカバー (2) は、引いて外します。





81M70170

- 3 両側にある止め金 (3) を図の矢印のように、中央に寄せながら手前に倒して固定フック (4) から外します。

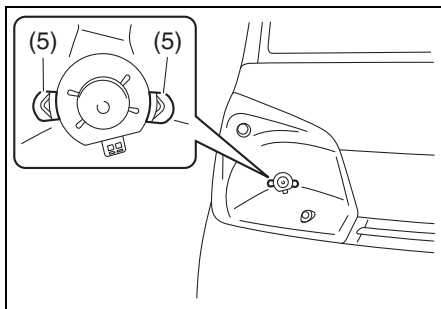


81M70180

- 4 電球を外し、新しい電球と交換します。

アドバイス

止め金の固定状態は、電球近くの穴 (5) を通して車両前方からも確認できます。



81M70190

- 5 交換後は、外したときと逆の手順でもとにもどします。

非分解式ランプ

次のランプは非分解式のため、電球のみの交換はできません。ランプ本体の交換となります。点検・交換の際は、マツダ販売店にご相談ください。

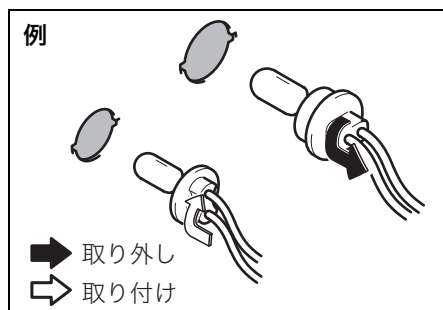
- 制動灯/尾灯
- 方向指示器/非常点滅表示灯 (フェンダーまたはドアミラー)
- ハイマウントストップランプ

## そのほかの一般的な電球

電球ソケットおよび電球の取り外し/取り付けは、次の方法で行ないます。

### ■ 電球ソケットの取り外し/取り付け

- ソケットをランプ本体から取り外すときは、ソケットを反時計方向にまわして引き抜きます。
- 取り付けるときは、ソケットをランプ本体の切り欠きにあわせて差し込み、時計方向にまわします。

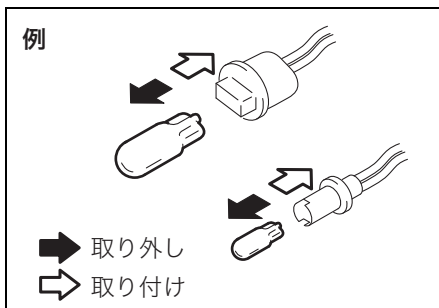


### ■ 電球の取り外し/取り付け

2つのタイプがあります。

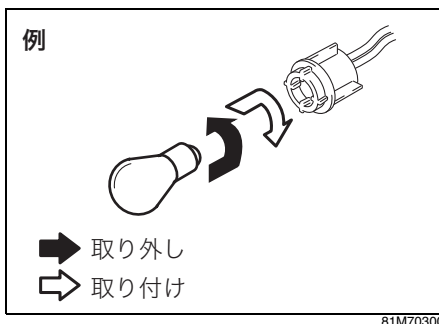
- **Aタイプ**は、図のように抜き差しするだけです。

#### Aタイプ



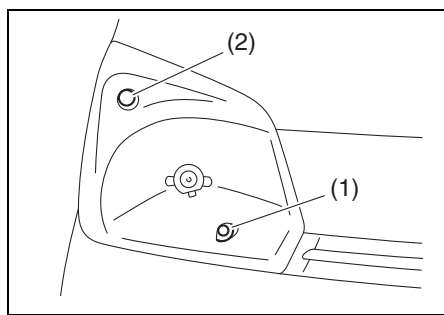
- **Bタイプ**は、次のようになります。
- 取り外すときは、電球を押しながら反時計方向にまわします。
- 取り付けるときは、電球を押しながら時計方向にまわします。

#### Bタイプ



■ 車幅灯、方向指示器／非常点滅表示灯（前面）

ボンネットを開け、エンジンルーム内から交換します。

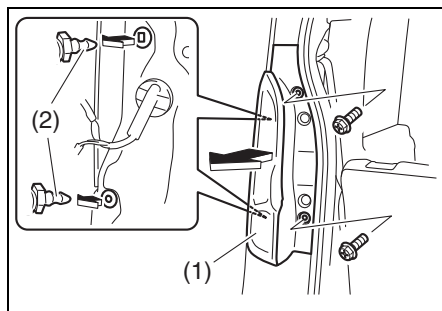


- (1) 車幅灯（A タイプ）
- (2) 方向指示器／非常点滅表示灯（前面、B タイプ）

■ 方向指示器／非常点滅表示灯（後面）

バックドアを開け、リアコンビネーションランプ全体を外してから交換します。

- ボルト 2 個は、プラスドライバー（市販品）などで外します。
- ランプ本体は、車両の後方へまっすぐ引いてクリップ (2) 2か所を引き抜いて外します。



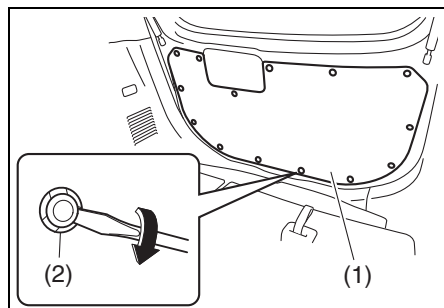
- (1) 方向指示器／非常点滅表示灯（後面、A タイプ）

- ランプ本体をもとにもどすときは、クリップ (2) 2か所を車体側の穴にあわせて押し込みます。

## ■ 後退灯 (Aタイプ)

1 バックドアを開け、ロアトリム (1) を外します。

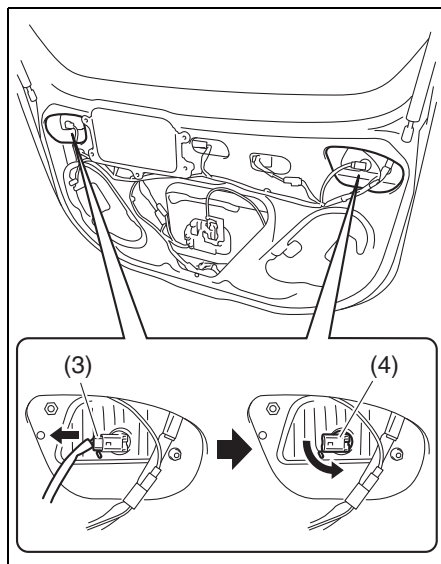
- クリップ (2) 14個は、マイナスドライバー (市販品) でこじって外します。



81M70350

2 電球を外し、新しい電球と交換します。

- カプラー (3) は、つめを押しながら外します。
- カプラーを外したあとにソケット (4) を、反時計方向にまわして取り外します。

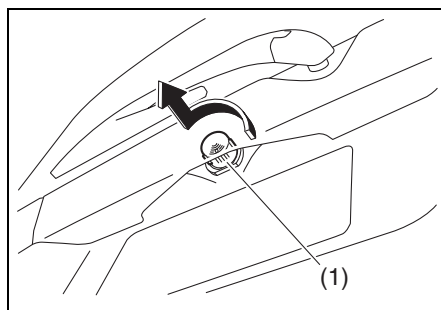


81M70220

3 交換後は外したときと逆の手順でもとにもどします。

## ■ 番号灯 (Aタイプ)

レンズ (1) を反時計方向にまわして外してから交換します。



81M70240

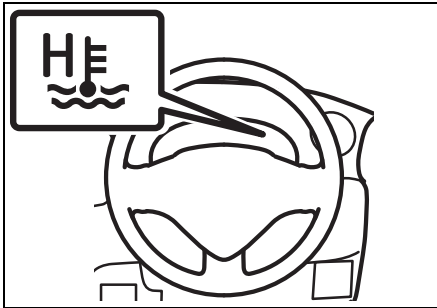
## オーバーヒートとは

ラジエーターなどの冷却システムによるエンジンの冷却が間に合わなくなり、冷却水を適温に保てなくなった状態をオーバーヒートといいます。

次のようなときは、オーバーヒートです。

- エンジンルームから蒸気が立ちのぼっている
- エンジンの力が急に落ちた
- エンジン冷却水温が異常に高くなって、メーターパネル内の水温警告灯が点灯

→ 1-10ページ (警告灯)



81M70340

## オーバーヒートしたときは

- 1 車を安全な場所に止めます。
  - 必要に応じて、停止表示板（別売り）を置きます。
- 2 エンジンをかけたままでボンネットを開けて、エンジンルーム内の風通しをよくします。
  - エンジンルームから蒸気が立ちのぼっているときは、ボンネットを開けずに次の手順を行なってください。

→ 5-3ページ (ボンネット)

### 警告

エンジンルームから蒸気が立ちのぼっているときは、ボンネットを開けないでください。蒸気や熱湯が吹き出して、やけどのおそれがあります。

- 3 冷却ファンの作動を確認し、水温警告灯が消灯するのを待ってエンジンを止めます。
  - 冷却ファンが作動していないときや、水温警告灯が消灯しないときは、ただちにエンジンを止め、マツダ販売店にご連絡ください。

- 4 エンジンが十分に冷えてから、冷却水の量やホースなどからの水漏れを点検します。

## 警告

ラジエーターキャップは、エンジンが十分に冷えてから外してください。エンジンが熱いときは冷却水に圧力がかかっているため、蒸気や熱湯が吹き出してやけどのおそれがあります。



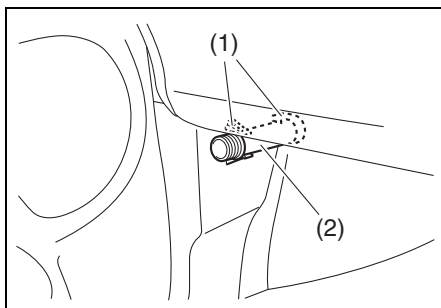
82K126

- 5 冷却水の量が不足しているときは補充します。

- 水漏れなどの異常があるときは、マツダ販売店にご連絡ください。
- 冷却水がなく、やむをえず水だけを補充したときは、できるだけ早くマツダ販売店で冷却水の点検または交換をしてください。

## 発炎筒

- 発炎筒 (2) は、助手席足元の左側面のホルダー (1) に取り付けています。
- 点火すると約 5 分間発炎します。踏切や高速道路などの危険な場所で故障したときに、非常用信号として使用します。
- 使用方法は発炎筒に記載されています。あらかじめよく読んでおいてください。
- 発炎筒に表示されている有効期限が切れる前に、新品と交換してください。発炎筒はマツダ販売店でご購入ください。



81M70250

## 警告

- お子さまにはさわらせないでください。やけどや火災などの思いがけない事故を起こすおそれがあります。
- 必ずホルダーに保管してください。
- 点火するときは、筒先を顔や身体に向けしないでください。やけどのおそれがあります。
- ガソリンなどの可燃物の近くでは使用しないでください。火災の原因となります。
- トンネル内など、換気が悪い場所で発炎筒を使用すると、煙で視界が悪くなります。トンネル内での合図は非常点滅表示灯をご使用ください。

## 故障したときは

### 故障したときの連絡先は

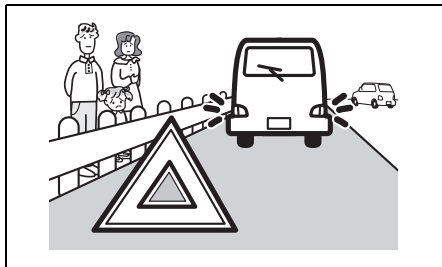
お買い求めのマツダ販売店やJAFなどのロードサービス事業者にご連絡ください。

### 停止表示板を常備する

万一のために、停止表示板（別売り）を車に備えてください。高速道路や自動車専用道路では、車の後方に停止表示板を置くことが法令で義務づけられています。

### 路上で故障したときは

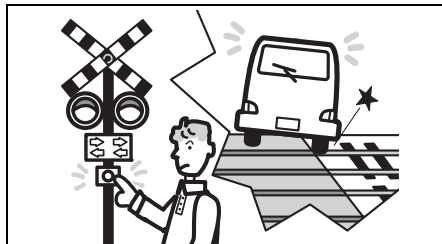
車を路肩などに止め、非常点滅表示灯を点滅させます。必要に応じて停止表示板（別売り）や発炎筒で他車に注意をうながします。



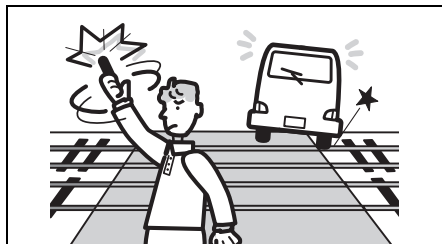
全員車から降り、ガードレールの外など安全な場所に、すみやかに避難してください。

## 踏切内で動けなくなったときは

脱輪など、踏切内で動けなくなったときは、ただちに踏切の非常ボタンを押してください。



踏切の非常ボタンがわからないときは、発炎筒で列車に合図してください。



## エンストした車を少し移動させるときは

踏切や交差点などでエンストして動けなくなったときは、付近の人に押しってもらう、車を安全な場所まで移動させてください。

このとき、セレクトレバーを **N** に入れます。



64L70210

### アドバイス

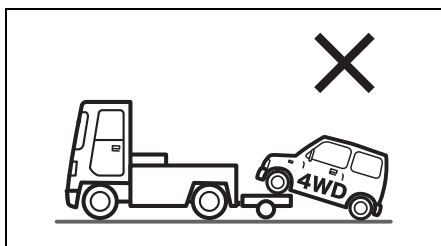
エンジンスイッチを **START** の位置で保持してスターターをまわすことにより、車を動かすことはできません。

## けん引してもらうときは

- レッカー車でけん引するとき、4WD車は必ず4輪を持ち上げてください。2WD車は4輪または駆動輪である前輪を持ち上げてください。
- 故障車を移動するには、車両運搬車を利用する方法もあります。
- エンジンがかかっても車が動かなかったり、いつもと違う音がしたりするときは、駆動装置の故障が考えられます。けん引する前に、マツダ販売店にご連絡ください。

### 警告

4WD車は、前輪だけまたは後輪だけを台車に乗せた（車輪が回転できない）状態で絶対にけん引しないでください。車が台車から飛び出すなどの思いがけない事故につながるおそれがあります。また、駆動装置が破損する原因となります。



80J1265



## ロープけん引

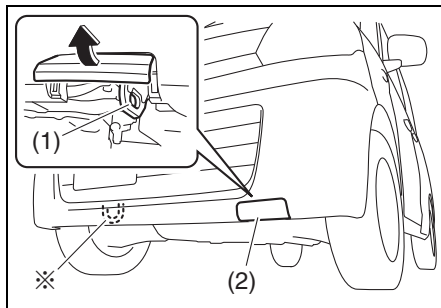
### ロープをかける位置は

ロープは、けん引フック (1) にかけます。

- けん引フックカバー (2) は、カバーの上側を支点にし、回転させるようにしてつめを外します。このとき、カバーには落下防止のひもがついているため勢いよく引かないください。

### 注記

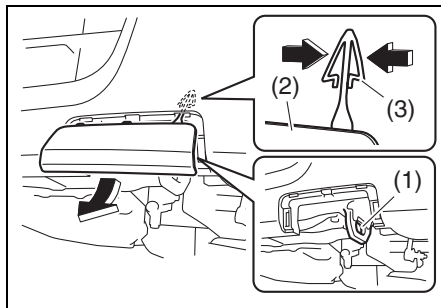
けん引フックカバーを勢いよく引くと、落下防止のひもが破損するおそれがあります。



81M70260

- 上図は代表例です。お車のタイプにより異なります。

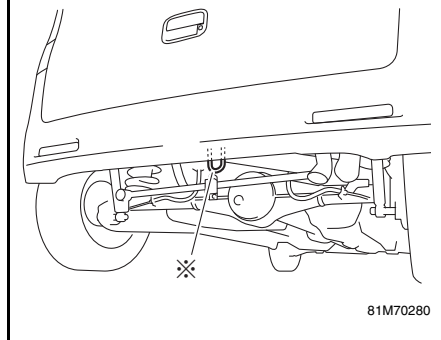
- 次の図のように、バンパー内側からひもの先端にあるつめ (3) を縮めてカバーを取り外します。



81M70270

### 注記

- この車で他車をけん引することはできません。
- フロント側およびリヤ側に装備されている※印のフックは、車を輸送するときの固定用フックです。けん引には使用しないでください。フックや車体が破損するおそれがあります。



81M70280

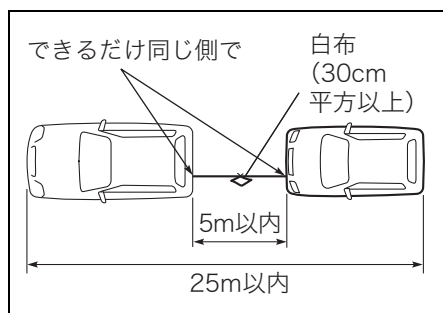
## ロープでけん引してもらうときは

- 1 けん引フックにロープをかけます。
- ロープをかけるときは、できるだけ同じ側で水平にかけてください。

### 注記

けん引中に、ロープがバンパーを傷つけるおそれがあるときは、あらかじめバンパーを外してください。

- 2 ロープの中間に白い布（30cm 平方以上）を付けます。



64L70250

- 3 エンジンがかけたままにします。
- エンジンがかからないときは、エンジンスイッチを **LOCK** (OFF) 以外の位置にします。
  - ハンドルを左右にまわして、ハンドルロックが解除されているか確認します。

### 警告

#### エンジンがかからない車の運転

- エンジンスイッチを **LOCK** (OFF) の位置にしないでください。ハンドルがロックされてまわせなくなります。
- ブレーキ倍力装置が働かないため、いつもより強めにブレーキペダルを踏んでください。
- パワーステアリング装置が働かないため、通常より大きな力をかけて操作してください。

### 注意

故障や鉛バッテリーあがりなどでハンドルロックが解除できないときは、ロープでけん引しないでください。

- 4 セレクトレバーを **N** に入れます。

#### アドバイス

故障や鉛バッテリーあがりなどで、エンジンスイッチを **ON** にしてブレーキペダルを踏んだ状態でもセレクトレバーの位置を **P** からほかの位置へ動かせないときは、**4-15 ページ**の手順でシフトロックを解除してください。

- 5 けん引中はロープをたるませないようにします。追突防止のため、前の車の制動灯をよく見て運転してください。

- 後続車に注意をうながすため、けん引される車は非常点滅表示灯を点滅させてください。

**警告**

長い下り坂や急な下り坂があるときは、ロープけん引をせず、レッカー車を依頼してください。エンジンブレーキがまったく効かないため、下り坂でブレーキペダルを踏み続けるとブレーキ装置が過熱して、ブレーキが効かなくなるおそれがあります。

**注記**

- けん引する車は、急発進などけん引フックやロープに大きな衝撃が加わる運転をしないでください。けん引フックや車体が破損するおそれがあります。
- やむをえずロープでけん引してもらうときは、トランスミッション保護のため、速度30 km/h以下、走行距離30 km以内にしてください。

**万一、事故が起きたときは****処置のしかた**

- 1 事故の続発を防ぐため、ほかの交通のさまたげにならない安全な場所に車を移動し、エンジンを止めます。
- 2 負傷者がいるときは、医師、救急車などが到着するまでの間、安全な場所で応急手当を行いません。ただし、頭部に傷があるときは、そのままの姿勢で動かさないようにしてください。その場合でも、後続事故の心配があるときは、安全な場所に移動します。
- 3 事故が発生した場所、状況、負傷者や負傷の程度などを警察官に報告し、指示を受けます。
- 4 相手方、事故の状況をメモします。
- 5 ご購入された販売店や保険会社へ連絡します。

**外傷がなくても医師の診断を受けましょう**

後遺症が出るおそれがあります。



項目		データ				
燃料	使用燃料	無鉛レギュラーガソリン				
	タンク容量	27 L				
エンジン オイル (※)	グレード	エンジン	オイル名	APIサー ビス分類	SAE粘度	使用温度範囲 (外気温℃)
		ターボ なし車	純正モーターオイル ゴールドENECO SN	SN	0W-20	-35~40
			純正モーターオイル ゴールドENECO SM	SM	0W-20	-35~40
	ターボ車	純正モーターオイル ゴールドENSM	SM	5W-30	-25~40	
	規定量	オイル交換時				2.6 L
オイル、オイルフィルター同時交換時				2.8 L		
トランス ミッション オイル	グレード	CVTF グリーン2				
	規定量	5.7 L				
トランス ファーオイル (4WD車)	グレード	スズキ4輪スーパーギヤオイル 75W-85 (SAE 75W-85、API GL-5相当)				
	規定量	0.5 L				
リヤデファレン シャルオイル (4WD車)	グレード	スズキ4輪スーパーギヤオイル 75W-85 (SAE 75W-85、API GL-5相当)				
	規定量	1.0 L				
冷却水	グレード	マツダ純正ロングライフクーラント				
		スズキ純正スーパーロングライフクーラント (青色)				
	規定量	ターボなし車				3.0 L
ターボ車				3.4 L		
ウォッシャー液	グレード	ウインドーウォッシャー液				
	タンク容量	1.5 L				
ブレーキ液	グレード	ブレーキフルード BF-3 (DOT-3)				

※適切なオイルのご使用方法については、**2-34 ページ**の「**エンジンオイルの規格/粘度**」をお読みください。

- 油脂類などの交換時期、規定の冷却水濃度は、「**メンテナンスノート**」をご覧ください。
- 指定外のCVTオイル、ブレーキ液は絶対に入れないでください。

# サービスデータ

項 目		デ ー タ		
スパークプラグ	タイプ	NGK: ILMAR7A8 (イリジウム)		
	電極のすきま	0.7~0.8 mm		
バッテリー	タイプ	鉛バッテリー	M-42R	
		リチウムイオン バッテリー	点検不要 (※1)	
フロント ブレーキ	ディスク厚さ (※2)	ソリッドディスク	基準値 (新品時)	11.0 mm
			限度値	10.0 mm
		ベンチレーテッド ディスク	基準値 (新品時)	17.0 mm
			限度値	15.0 mm
リヤブレーキ	ドラム内径 (※2)	基準値 (新品時)		165 mm
		限度値		166 mm
ブレーキペダル	遊び	1~8 mm		
	床板とのすきま	74 mm以上 (踏み込み力 300 N (31 kgf) )		
パーキング ブレーキペダル	踏みしろ	6~8 ノッチ (踏み込み力 300 N (31 kgf) )		
ドライブベルト	たわみ量 (100N (10kgf) で押したとき)	新品時	3.4~3.8 mm	
		再張時	4.5~5.2 mm	
				
50M0167				
ハンドル	遊び	0~30 mm (ホイール外周)		
タイヤ	ローテーション	5,000 km走行ごと		

※1 リチウムイオンバッテリーの交換または廃棄については、マツダ販売店にご相談ください。

※2 点検して限度値に達していたら、ディスクやドラムを新品に交換してください。なお、点検するには、ブレーキ装置の分解とマイクロメーターやキャリパーゲージによる測定が必要です。マツダ販売店にご相談ください。

## ■ 電球の容量

- 交換方法については、参照先の内容をお読みください。

名 称		ワット数 (型式)	参照先
ヘッドライト	ハロゲン仕様車		60/55W(H4) <b>7-24ページ</b>
	ディスチャージ仕様車	上向き	55W(H7) ※1
		下向き	35W(D4R) ※1
車幅灯	ハロゲン仕様車		5W(W5W) <b>7-27ページ</b>
	ディスチャージ仕様車		5W(W5W) ※1
方向指示器／ 非常点滅表示灯	前面		21W(PY21W) <b>7-27ページ</b>
	側面	フェンダー	5W ※2
		ドアミラー	LED ※2
	後面		21W(WY21W) <b>7-27ページ</b>
制動灯／尾灯		LED ※2	
ハイマウントストップランプ		LED ※2	
後退灯		16W(W16W) <b>7-28ページ</b>	
番号灯		5W(W5W) <b>7-28ページ</b>	
前席室内灯		10W	
後席室内灯		10W	
荷室室内灯		5W	

- 表に記載されている次の電球の場合、点検・交換の際はマツダ販売店にご相談ください。
  - ※1 高電圧の電球を使用している、もしくは交換の際に高電圧部分に触れて感電のおそれがあります。
  - ※2 非分解式のランプのため、電球のみの交換はできません。ランプ本体の交換となります。

## サービスデータ

### ■ タイヤ/ホイール

指定タイヤのサイズと空気圧は、お車のタイプにより異なります。運転席ドアの開口部に貼付してある「**空気圧ラベル**」で確認してください。

#### 標準タイヤの空気圧

タイヤサイズ	空気圧
145/80R13 75S	280 kPa (2.8 kgf/cm <sup>2</sup> )
155/65R14 75S	280 kPa (2.8 kgf/cm <sup>2</sup> )

#### ホイールのサイズ

タイヤ	適合ホイール		
	リムサイズ	インセット	取り付けピッチ円直径 (PCD)
145/80R13 75S	13 × 4.00B	45 mm	100 mm
155/65R14 75S	14 × 4 1/2J		

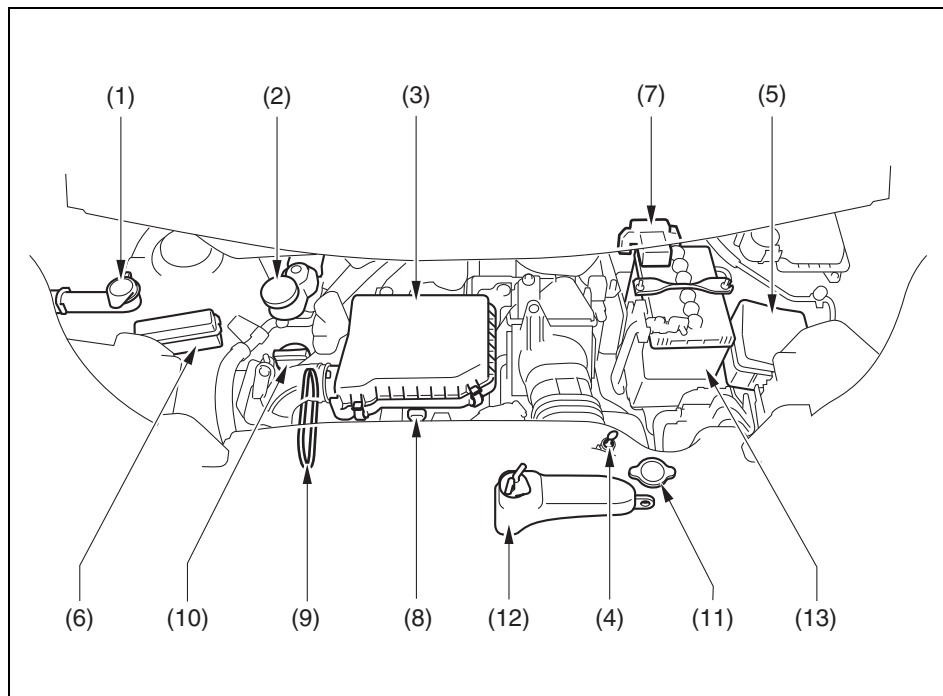
#### タイヤチェーン

この車に適合したマツダ純正品を装着してください。適合するタイヤチェーンについては、マツダ販売店にご相談ください。



## エンジンルームをのぞいて

イラストは代表例です。お車のタイプにより、このイラストと異なることがあります。



81M80010

**太字**は日常点検が必要な部品の一部です。詳しくはメンテナンスノートをご覧ください。

- |                             |                          |
|-----------------------------|--------------------------|
| (1) <b>ウォッシャータンク</b>        | (8) <b>エンジンオイルレベルゲージ</b> |
| (2) <b>ブレーキフルードリザーバータンク</b> | (9) ドライブベルト              |
| (3) エアクリーナー                 | (10) エンジンオイルフィルターキャップ    |
| (4) CVTオイルレベルゲージ            | (11) ラジエーターキャップ          |
| (5) リレーボックスNo.1             | (12) <b>冷却水リザーバータンク</b>  |
| (6) リレーボックスNo.2             | (13) <b>鉛バッテリー</b>       |
| (7) メインヒューズボックス             |                          |

## サービスデータ

次の機能は、必ず初期設定してください

項目	機能	初期設定が必要なとき
パワーウィンドー → <b>3-26ページ</b>	はさみ込み防止機能 → <b>3-28ページ</b>	鉛バッテリー端子やヒューズ ( <b>7-19ページ</b> 参照)を外す などしたとき

## こんな機能が設定切替え（カスタマイズ）できます

次の機能以外の設定切替えについては、マツダ販売店にご相談ください。

- セキュリティアラーム
- リモート格納ミラー（タイプ別装備）

項目	機能	初期設定 (工場出荷時)	設定切替え時
アドバンストキーレス エントリー&キーレス プッシュボタン スタートシステム	車室内、前席/バックドア にある発信機の機能 → <b>2-11ページ</b>	あり	なし
	携帯リモコン電池消耗警告 灯の表示（約15秒間） → <b>3-2ページ</b>	あり	なし
	携帯リモコン検出範囲外警 告ブザーの吹鳴（1回） → <b>4-6ページ、 4-9ページ</b>	なし	あり
アンサーバック機能 → <b>3-8ページ</b>	非常点滅表示灯/室内灯に よる合図	非常点滅表示灯 /室内灯	室内灯のみ
	車外ブザーによる合図	あり	なし
セキュリティ アラーム → <b>3-23ページ</b>	セキュリティアラーム モード	警報モード	警報なしモード
リモート格納ミラー (タイプ別装備) → <b>3-33ページ</b>	ドアの施錠やエンジンス イッチ操作による連動動作	あり	なし

項目	機能	初期設定 (工場出荷時)	設定切替え時
エコドライブアシスト照明 → <b>3-71ページ</b>	目盛りの照明色が青から緑に変化	あり	なし
エネチャージインジケータ → <b>4-33ページ</b>	エネチャージ（減速エネルギー回生機構）中の点灯	あり	なし
エコ運転表示機能 → <b>4-34ページ</b>	エンジンスイッチを <b>LOCK</b> (OFF) にしたときのエコ運転結果の自動表示	あり	なし



## 数字

4WD車の運転 …………… 2-30

## A

ABS

(アンチロックブレーキシステム)

警告灯…………… 3-80

装置…………… 4-23

ACC表示灯 …………… 3-87、4-5

## I

IG ON表示灯 …………… 3-87、4-5

ISOFIX …………… 3-67

ISOFIX対応チャイルドシート

固定専用金具…………… 3-67

## R

Rポジション警告ブザー …… 2-24、4-17

## S

SRSエアバッグ警告灯

…………… 3-50、3-52、3-79

SRSエアバッグシステム…… 2-27、3-52

## U

USB/HDMI/VIDEOソケット …… 5-19

## ア

アームレスト(ひじ掛け) …… 5-17

アームレストボックス …… 5-17

アイドリングストップ時間 …… 4-34

アイドリングストップシステム …… 4-25

アイドリングストップシステム

OFFスイッチ …………… 4-32

アイドリングストップシステム

OFF表示灯 …………… 3-88

アイドリングストップ節約燃料 …… 4-34

アイドリングストップ表示灯 …… 3-87

アクセサリーソケット …… 5-20

アシストグリップ …… 5-19

アドバンストキーレスエントリー

&キーレスプッシュボタン

スタートシステム …… 4-4

アンサーバック機能 …… 3-8

アンテナ …………… 5-32

## イ

イベントデータレコーダー(EDR)

…………… 3-59

イモビライザー警告灯 …… 3-84

イモビライザーシステム …… 4-3

インパネアンダートレイ …… 5-9

インパネトレイ …… 5-9

## ウ

ウインドー

ウインドーロックスイッチ …… 3-27

後席ウインドー …… 3-30

パワーウインドー …… 3-26

フロントガラスの手入れ …… 6-3

ウォッシュャー液 …… 6-10、8-1、8-5

ウォッシュャースイッチ …… 3-93

運転席シートヒータースイッチ …… 3-38

## エ

- エアクリーナーフィルターの  
交換 ..... 6-6
- エアコン、ヒーター  
オートエアコン ..... 5-22
- 吹出し口 ..... 5-21
- エコ運転表示機能 ..... 4-34
- エコクール ..... 4-33
- エコスコア ..... 4-34
- エコドライブ ..... 2-34
- エコドライブアシスト照明 ..... 3-71
- エネチャージ ..... 4-33
- エネチャージインジケータ  
..... 3-88、4-33
- エマージェンシーキー ..... 3-4
- エンジンオイル ..... 2-33、3-83、8-1
- エンジン回転計(タコメーター) ... 3-71
- エンジン警告灯 ..... 3-82
- エンジンスイッチ ..... 4-2
- エンジンスイッチ照明 ..... 4-7
- エンジンスイッチもどし忘れ  
警告ブザー ..... 4-11
- エンジンのかけかた ..... 4-8
- エンジンフード(ボンネット) ..... 5-3
- エンジンブレーキ ..... 2-17
- エンジンルームをのぞいて ..... 8-5
- エンジンを止めるときは ..... 4-10
- エンスト ..... 7-32

## オ

- オイル(エンジンオイル)  
..... 2-33、3-83、8-1
- オーディオ ..... 5-33
- オートエアコン ..... 5-22
- オートマチック車  
運転 ..... 4-18
- セレクトレバー ..... 4-13
- オートライトシステム ..... 3-89
- オートレベリング警告灯 ..... 3-81
- オーバーヒート ..... 7-29
- オーバーヘッドコンソール  
ボックス ..... 5-18

- お子さま用シートの  
シートベルトによる固定 ..... 3-65
- お子さま用シートの  
選択について ..... 3-60
- お子さまを乗せるときは ..... 2-6

## カ

- 外気導入(エアコン、ヒーター).... 5-26
- 外装のお手入れ ..... 6-2
- ガソリン(燃料) ..... 2-24、8-1
- 仮眠するときは ..... 2-21
- ガレージジャッキ ..... 7-12
- 冠水した場所 ..... 2-19
- 寒冷時の取扱い ..... 6-10

## キ

- キースイッチ(エンジンスイッチ).... 4-2
- キーナンバープレート ..... 3-5
- キーレスエントリー ..... 3-7
- キックダウン ..... 4-16、4-20
- 給油 ..... 2-22、5-2、8-1

## ク

- 空気圧 ..... 8-4
- くもり取り(デフロスター) ..... 5-21
- くもり取り(リヤデフォグガー) ... 5-29
- クリーブ現象 ..... 2-24、4-16
- 車のお手入れ ..... 6-2
- グローブボックス ..... 5-10

**ケ**

警告灯…………… 1-10  
 警告灯・表示灯の見かた…………… 3-78  
 警告ブザー  
   R(リバース)ポジション  
     警告ブザー…………… 2-24、4-17  
   エンジンスイッチもどし忘れ  
     警告ブザー…………… 4-11  
   警告ブザーが鳴ったときは…………… 1-17  
   携帯リモコン検出範囲外  
     警告ブザー…………… 4-6、4-9  
   シートベルト警告ブザー…………… 3-47  
   パーキングブレーキ解除忘れ  
     警告ブザー…………… 4-12  
   ハンドルロック未作動  
     警告ブザー…………… 4-11  
   ライト消し忘れ警告ブザー…………… 3-90  
   リクエストスイッチ未作動  
     警告ブザー…………… 3-6  
 携帯電話…………… 2-16  
 携帯リモコン…………… 3-2  
 携帯リモコン車外持ち出し警告…………… 4-7  
 携帯リモコン電池消耗警告灯…………… 3-84  
 携帯リモコン閉じ込み防止機能…………… 3-11  
 警報装置…………… 3-23  
 けん引…………… 7-32

**コ**

工具…………… 7-2  
 光軸調整ダイヤル…………… 3-91  
 後退灯…………… 7-28  
 故障したときは…………… 7-31

**サ**

サービスデータ…………… 8-1  
 サンバイザー…………… 5-5

**シ**

シート…………… 3-35  
 シートアンダーボックス  
   (助手席)…………… 5-16  
 シートバックポケット…………… 5-15  
 シートヒーター(運転席)…………… 3-38  
 シートベルト…………… 3-46  
 シートベルト可変  
   ロードリミッター…………… 3-51  
 シートベルト警告灯…………… 3-79  
 シートベルト警告ブザー…………… 3-47  
 シートベルトプリテンショナー…………… 3-50  
 事故が起きたときは…………… 7-35  
 室内灯…………… 5-7、8-3  
 シフトロック…………… 4-14、4-21  
 ジャッキ(収納場所)…………… 7-2  
 ジャッキアップ  
   (タイヤチェーン)…………… 6-16  
 ジャッキアップ  
   (パンクしたとき)…………… 7-10  
 集中ドアロック  
   (パワードアロック)…………… 3-12  
 充電警告灯…………… 3-83  
 樹脂部品などの手入れ…………… 6-4  
 出発の前に…………… 2-2  
 ジュニアシート…………… 3-61  
 照明コントロール表示…………… 3-76  
 ショッピングフック…………… 5-15

**ス**

水温警告灯…………… 3-81  
 スタック(立ち往生)…………… 2-19  
 ステアリングオーディオ  
   スイッチ…………… 5-34  
 スノーブレード…………… 6-10  
 スピードメーター(速度計)…………… 3-71  
 スポーツモードスイッチ…………… 4-15  
 スライドドアクローザー…………… 3-22  
 スライドレバー…………… 3-35

セ

積算アイドリングストップ時間 … 3-76  
 積算アイドリングストップ  
   節約燃料 …………… 3-75  
 セキュリティアラーム  
   インジケータ …………… 3-88  
 セレクトレバー  
   操作 …………… 4-13  
 セレクトレバー位置表示 …………… 3-85  
 洗車 …………… 6-2  
 前照灯(ヘッドライト)  
   …………… 3-89、7-24、8-3  
 センターロアコンソール  
   ボックス …………… 5-11

ソ

走行中の注意 …………… 2-15  
 速度計(スピードメーター) …………… 3-71

タ

ターボ車の運転 …………… 2-30  
 タイマーロック機能 …………… 3-8  
 タイヤ  
   応急修理したあとは …………… 7-9  
   応急修理のしかた …………… 7-4  
   空気圧 …………… 8-4  
   交換したあとは …………… 7-14  
   交換するときは …………… 6-5  
   交換の準備 …………… 7-9  
   チェーン …………… 6-15  
   パンク応急修理セット …………… 7-2  
   冬用タイヤ …………… 6-10  
   ホイールサイズ …………… 8-4  
   ローテーション …………… 6-4  
   輪止め …………… 2-20、6-10  
 タコメーター(エンジン回転計) … 3-71  
 立ち往生 …………… 2-19  
 暖機運転 …………… 2-35

チ

チェーン(タイヤチェーン)………… 6-15  
 チケットホルダー  
   (サンバイザー)…………… 5-5  
 チャイルドシート…………… 2-7、3-61  
 チャイルドブルーフ…………… 3-12  
 駐車するときは…………… 2-20、4-21、6-13  
 チルトステアリング…………… 3-35

テ

停止表示板…………… 7-31  
 低水温表示灯…………… 3-86  
 ディスチャージ  
   ヘッドライト…………… 7-24、8-3  
 デフロスター  
   (エアコン、ヒーター)…………… 5-21  
 デフロスタースイッチ…………… 5-28  
 電球  
   電球の交換(ランプ類)…………… 7-24  
   電球の点検…………… 7-23  
   ワット数(ランプ類)…………… 8-3  
 点検…………… 2-2、8-1  
 電源が切り替わらないときは…………… 4-6  
 電源の切替え…………… 4-5  
 電池交換(携帯リモコン)…………… 6-8

ト

ドア…………… 3-5  
 ドアの開閉…………… 3-13  
 ドアポケット…………… 5-15  
 ドアミドルポケット…………… 5-15  
 ドアミラー…………… 3-31  
 ドアミラー角度調節スイッチ…………… 3-31  
 ドアミラー格納スイッチ…………… 3-32  
 ドアミラーヒータースイッチ…………… 3-34  
 ドアロック解除機能…………… 3-12  
 凍結防止剤…………… 6-14  
 凍結路…………… 6-12  
 登降坂変速制御…………… 4-16  
 トランスミッション警告灯…………… 3-83  
 ドリンクホルダー…………… 5-12



**ナ**

内気循環(エアコン、ヒーター)・・・ 5-26  
 内装のお手入れ・・・6-3  
 長い荷物を積むとき  
 (助手席シート)・・・ 3-43  
 鉛バッテリー・・・2-3

**ニ**

日常点検・・・2-2

**ネ**

燃料・・・ 2-24、8-1  
 燃料給油口・・・ 5-2  
 燃料計・・・ 3-71  
 燃料残量警告灯・・・ 3-80  
 燃料タンク容量・・・ 8-1

**ハ**

パーキングブレーキ  
 寒冷時の取扱い・・・ 6-13  
 操作・・・ 4-11  
 ブレーキ警告灯・・・ 3-78  
 ハイドロブレーキング現象・・・ 2-18  
 ハイマウントストップランプ  
 …… 7-25、8-3  
 はさみ込み防止機構・・・ 3-21、3-28  
 発炎筒・・・ 7-30  
 バックアイカメラ・・・ 5-35  
 バックドアガラスの  
 室内側の手入れ・・・ 6-4  
 バックミラー(ルームミラー)・・・ 3-30  
 バッテリー  
 鉛バッテリー・・・ 2-3、6-10  
 鉛バッテリーあがり・・・ 7-15  
 鉛バッテリーを  
 交換するときは・・・ 7-17  
 バッテリーについて・・・2-3  
 リチウムイオンバッテリー・・・2-4

バッテリーあがり・・・ 7-15  
 バニティミラー  
 (サンバイザー)・・・ 5-6  
 ハコゲンヘッドライト・・・ 7-24、8-3  
 パワーウインドー・・・ 3-26  
 パワーステアリング警告灯・・・ 3-82  
 パワースライドドア・・・2-26、3-16  
 パワースライドドアスイッチ・・・ 3-20  
 パワースライドドアボタン・・・ 3-20  
 パワースライドドア  
 メインスイッチ・・・ 3-17  
 パワードアロック・・・ 3-12  
 パンク  
 応急修理のしかた・・・ 7-4  
 タイヤ交換・・・ 7-9  
 番号灯・・・ 7-28、8-3  
 半ドア警告灯・・・ 3-84  
 ハンドルロックが解除できない  
 ときは・・・ 4-3  
 ハンドルロック未作動  
 警告ブザー・・・ 4-11

**ヒ**

ヒーター(エアコン)・・・ 5-21  
 オートエアコン・・・ 5-22  
 吹出し口・・・ 5-21  
 非常点滅表示灯・・・ 7-25、7-27、8-3  
 非常点滅表示灯スイッチ・・・ 3-92  
 必読!・・・ 2-2  
 ヒューズ切れ・・・ 7-19  
 表示灯・・・ 1-12  
 日よけ(サンバイザー)・・・ 5-5  
 ヒルホールドコントロール・・・ 4-35

## フ

ブースターケーブル …… 7-15  
 ブッシュ表示灯 …… 3-87、4-5  
 フットレスト …… 5-19  
 フェーエルキャップ …… 5-2  
 フェーエルリッド …… 5-2、5-3  
 フリーズマーク …… 5-27  
 フルフラットシート …… 3-44  
 フルホイールキャップ  
 (取り付け) …… 7-14  
 フルホイールキャップ  
 (取り外し) …… 7-10  
 ブレーキ  
 ブレーキ液 …… 8-1  
 ブレーキ警告灯 …… 3-78  
 ブレーキ倍力装置 …… 2-17、4-10、7-34  
 フロントシート …… 3-35  
 フロントワイパーノ  
 ウォッシャースイッチ …… 3-94

## ヘ

ヘッドライト(前照灯)  
 …… 3-89、7-24、8-3  
 ヘッドライト上向き(ハイビーム)  
 表示灯 …… 3-86  
 ヘッドレスト …… 3-37  
 ベビーシート …… 2-7、3-61

## ホ

ホイールキャップ(取り付け) …… 7-14  
 ホイールキャップ(取り外し) …… 7-10  
 ホイールサイズ …… 8-4  
 方向指示器 …… 7-25、7-27、8-3  
 方向指示器スイッチ …… 3-92  
 方向指示器表示灯 …… 3-85  
 ホーンスイッチ …… 3-95  
 ボンネット …… 5-3

## マ

マルチインフォメーション  
 ディスプレイ …… 3-72  
 万一のとき …… 7-1

## ミ

ミラー  
 ドアミラー …… 3-31  
 バニティミラー  
 (サンバイザー) …… 5-6  
 ルームミラー …… 3-30

## メ

メーターの明るさ調節 …… 3-77  
 メーターの見かた …… 3-70

## ユ

油圧警告灯 …… 3-83  
 雪道を走行するとき …… 6-12

## ヨ

よくあるご質問 …… 1-21  
 横風が強いときは …… 2-18

## ラ

ライト消し忘れ警告ブザー …… 3-90  
 ライトスイッチ …… 3-89  
 ライト点灯表示灯 …… 3-86  
 ラジエーターキャップ …… 7-30、8-5  
 ランプ  
 後退灯 …… 7-28  
 室内灯 …… 5-7  
 電球の交換(ランプ類) …… 7-24  
 ハイマウントストップランプ …… 7-25  
 番号灯 …… 7-28  
 ヘッドライト …… 7-24

- 方向指示器／非常点滅表示灯  
 …………… 7-25、7-27  
 リヤコンビネーションランプ… 7-27  
 ワット数(ランプ類)……………8-3

## リ

- リクエストスイッチ……………3-5  
 リクエストスイッチ未作動  
 警告ブザー……………3-6  
 リクライニングレバー………… 3-36  
 リジッドラック…………… 7-12  
 リチウムイオンバッテリー……………2-4  
 リッド付インパネアッパー  
 ボックス(助手席)…………… 5-10  
 リバース(R)ポジション警告ブザー  
 …………… 2-24、4-17  
 リモート格納ミラー…………… 3-33  
 リヤクォータートリムポケット… 5-19  
 リヤコンビネーションランプ… 7-27  
 リヤデフォッグスイッチ………… 5-29  
 リヤワイパー/ウォッシャー  
 スイッチ…………… 3-94

## ル

- ルーフアンテナ…………… 5-32  
 ルームミラー…………… 3-30  
 ルームランプ(室内灯)…………… 5-7、8-3

## レ

- 冷却水(ラジエーター液)  
 寒冷時の取扱い…………… 6-10  
 規定水量……………8-1

## ロ

- ロールサンシェード……………5-6

## ワ

- ワイパー  
 寒冷時の取扱い… 6-10、6-11、6-14  
 ワイパースイッチ…………… 3-93  
 ワックス…………… 6-2  
 ワンアクションスイッチ…………… 3-19

