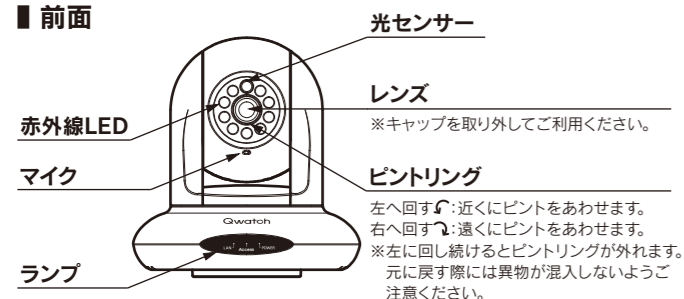


本紙では本製品の仕様やご使用いただく際のご注意、アフターサービスなどについて説明しています。必ずお読みになり、本紙を保管してください。

お買い上げ時のレシートや領収書をご購入日を証明するものです。大切に保管してください。詳しくは裏面【ハードウェア保証規定】をご覧ください。

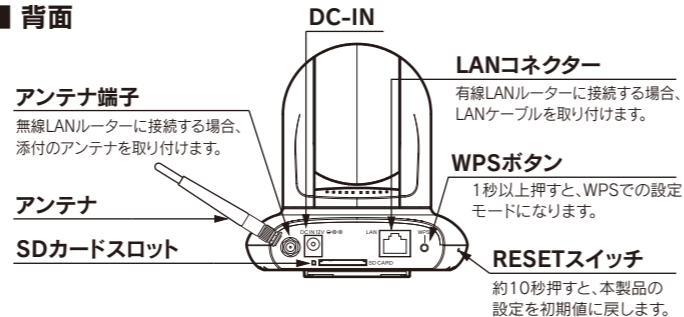
各部の名前と機能

■ 前面



ランプ	色	状態	
LAN	緑	点灯	LAN接続中
		点滅	データ送信時 / WPS接続中
		消灯	LANに接続できていない状態
Access	橙	点灯	インターネット接続中
		消灯	インターネット接続できていない状態
POWER	緑	点灯	電源オン
		点滅	リセット中
		消灯	電源オフ

■ 背面



■ ピント

三脚を取り付ける場合

添付の台座に三脚ネジを取り付ける場合は、長さ5mm以下のものをご利用ください。

■ 注意

暗視モードをご利用になる前にピントをあわせてください

暗視モードではピントリングが熱く感じる場合があります。事前にピントの調整をおこない、暗視モードご利用中はピントリングに触れないでください。

仕様

対応フォーマット(動画: 静止画)	動画 H.264 時: 静止画 BMP、動画 MJPEG 時: 静止画 JPEG
カメラ / マイク(音声)	100万画素CMOSセンサー / マイクあり
パン・チルト動作範囲	パン: 355° チルト: 120°
暗視機能	対応
動作検知	対応
SDカード対応	SD: 最大2GB SDHC: 最大32GB SDXC: 最大64GB (SDカードはすべてFAT32のみ対応)
対応解像度	HD(1280×720)、VGA(640×480)、QVGA(320×240)
最大撮影レート	HD: 24/20/15/10/5(fps)、VGA/QVGA: 30/20/15/10/5(fps)
通信周波数	2.4GHz帯
無線LANセキュリティ	WEP(64/128ビット)、WPA-PSK(TKIP)、WPA2-PSK(AES)
使用温度範囲	0~40℃
使用湿度範囲	20~80%(結露しないこと)
外形寸法	116.4(W)×108.0(D)×122.6(H)mm(突起部、台座除く)
質量	約300g(台座除く)
無線規格	IEEE802.11n、IEEE802.11g、IEEE802.11b
無線伝送速度(最大値)	IEEE802.11n: 150Mbps、IEEE802.11g: 54Mbps、IEEE802.11b: 11Mbps
有線規格	100BASE-TX / 10BASE-T
対応パソコン	Windows/パソコン、または Intel製CPU搭載のApple Macintoshシリーズ
対応OS	Windows 8(32/64ビット版)、Windows 7(32/64ビット版)、Windows Vista(32ビット版) SP2以降、Windows XP SP3以降、Mac OS X 10.6~10.8 ※Windows RTは非対応
対応ブラウザ	Internet Explorer 8.0以上、Google Chrome 10以上、Safari 5以上、Firefox 3.6以上、Opera 11以上 ※写真や動画の保存、デジタルズーム機能、全画面表示は、Internet Explorerのみ対応です。
対応モバイル端末OS	Android 2.2~2.4、Android 3.2、Android 4.0~4.1、iOS 4.0~6.1 ※カメラの映像を見るには専用のカメラアプリ「LCAMView」を使用します。

安全のために

お使いになる方への危害、財産への損害を未然に防ぎ、安全に正しくお使いいただくための注意事項を記載しています。ご使用の際には、必ず記載事項をお守りください。

▼ 警告および注意表示

⚠ 危険	この表示の注意事項を守らないと、死亡または重傷を負う危険が生じます。
⚠ 警告	この表示の注意事項を守らないと、死亡または重傷を負うことがあります。
⚠ 注意	この表示の注意事項を守らないと、けがをしたり周辺の物品に損害を与えたりすることがあります。

▼ 絵記号の意味

⊘	禁止
⚠	指示を守る

⚠ 危険

- ⊘ **本製品を修理・分解・改造しない**
火災や感電、やけど、故障の原因になります。

⚠ 警告

- ⊘ **ぬらしたり、水気の多い場所で使わない**
火災・感電の原因になります。
・お風呂場、雨天、降雪中、海岸、水辺でのご使用は、特にご注意ください。
・水の入ったもの(コップ、花びんなど)を上に乗けない。

- ⊘ **本製品の小さな部品を乳幼児の手の届くところに置かない**
誤って飲み込み、窒息や胃などへの障害の原因になります。万一、飲み込んだと思われる場合は、ただちに医師にご相談ください。

- ⚠ **煙がでたり変な臭いや音がしたら、すぐに使用を中止する**
コンセントから電源プラグを抜いてください。そのまま使用すると火災・感電の原因になります。

- ⊘ **本製品の周辺に放熱を妨げるような物を置かない**
火災の原因になります。

- ⊘ **故障や異常のまま、通電しない**
本製品に故障や異常がある場合は、必ずつないでいる機器から取り外してください。そのまま使うと、火災・感電・故障の原因になります。

- ⊘ **本製品を病院内で使用しない**
医療機器の誤動作の原因になることがあります。

- ⊘ **本製品を飛行機の中で使用しない**
飛行機の計器などの誤動作の原因になります。
飛行機の中ではコンピューターから本製品を取り外してください。

- ⚠ **ペースメーカー等の産業・科学・医療用機器等の近くでは使用しない**
電波によりペースメーカーの動作に影響を与える恐れがあります。

⚠ 注意

- ⊘ **本製品を踏まない**
破損し、ケガの原因になります。特に、小さなお子様にはご注意ください。
- ⊘ **人が通行する場所に配線しない**
足を引っ掛けると、けがの原因になります。

- ⊘ **雷が鳴り出したら本製品やコードに触れない**
感電の原因になります。

- ⊘ **ACアダプターや電源コードは、添付品または指定品のもの以外を使わない**
電源コードから発煙したり火災の原因になります。

- ⊘ **AC100V(50/60Hz)以外のコンセントにつながらない**
発熱、火災の恐れがあります。

- ⊘ **電源コードにものをのせたり、引っ張ったり、折り曲げ・押しつけ・加工などはしない**
火災、感電の原因になります。

- ⊘ **ゆるいコンセントにつながらない**
電源プラグは、根元までしっかりと差し込んでください。根元まで差し込んでみてもゆるみがあるコンセントにはつながらないでください。発熱して火災の原因になります。

- ⊘ **電源プラグを抜くときは電源コードを引っ張らない**
電源プラグを持って抜いてください。電源コードを引っ張ると電源コードに傷が付き、火災や感電の原因になります。

- ⊘ **添付のACアダプターや電源コードは、他の機器につながらない**
火災や感電の原因になります。添付のACアダプターや電源コードは、本製品専用です。

- ⊘ **じゅうたん、スポンジ、ダンボール、発泡スチロールなど、保温・保湿性の高いものの近くで使わない**
火災の原因になります。

- ⊘ **熱器具のそばに配線しない**
電源コード被覆が破れ、火災や感電、やけどの原因になります。

- ⊘ **長時間にわたり一定箇所に触れ続けない**
本製品を一定時間使用すると、本製品が熱く感じる場合があります。低温やけどの恐れがありますので、長時間にわたり一定箇所に触れないでください。

無線LAN製品ご使用時におけるセキュリティに関するご注意 (お客様の権利(プライバシー保護)に関する重要な事項です!)

無線LANでは、LANケーブルを使用する代わりに、電波を利用してパソコン等と無線アクセスポイント間で情報のやり取りを行うため、電波の届く範囲であれば自由にLAN接続が可能であるという利点があります。その反面、電波はある範囲内であれば障害物(壁等)を越えてすべての場所に届くため、セキュリティに関する設定を行っていない場合、以下のような問題が発生する可能性があります。

- 通信内容を盗み見られる -----

- ・悪意ある第三者が、電波を故意に傍受し、
 - ・IDやパスワード又はクレジットカード番号等の個人情報
 - ・メールの内容

等の通信内容を盗み見られる可能性があります。
- 不正に侵入される -----

- ・悪意ある第三者が、無断で個人や会社内のネットワークへアクセスし、
 - ・個人情報や機密情報を取り出す(情報漏洩)
 - ・特定の人物になりすまして通信し、不正な情報を流す(なりすまし)
 - ・傍受した通信内容を書き換えて発信する(改ざん)
 - ・コンピュータウイルスなどを流しデータやシステムを破壊する(破壊)などの行為をされてしまう可能性があります。

本来、無線LANカードや無線アクセスポイントは、これらの問題に対応するためのセキュリティの仕組みを持っているので、無線LAN製品のセキュリティに関する設定をおこなって製品を使用することで、その問題が発生する可能性は少なくなります。無線LAN機器は、購入直後の状態においては、セキュリティに関する設定が施されていない場合があります。従って、お客様がセキュリティ問題発生の可能性を少なくするためには、無線LANカードや無線LANアクセスポイントをご使用になる前に、必ず無線LAN機器のセキュリティに関する全ての設定をマニュアルにしたがっておこなってください。なお、無線LANの仕様上、特殊な方法によりセキュリティ設定が破られることもあり得ますので、ご理解の上、ご使用ください。セキュリティの設定などについて、お客様ご自分で対処できない場合には、弊社サポートセンターまでお問い合わせください。当社では、お客様がセキュリティの設定を行わないで使用した場合の問題を充分理解した上で、お客様自身の判断と責任においてセキュリティに関する設定を行い、製品を使用することをお奨めします。
※ セキュリティ対策を施さず、あるいは、無線LANの仕様上やむを得ない事情によりセキュリティの問題が発生してしまった場合、株式会社アイ・オー・データ機器は、これによって生じた損害に対する責任を負いかねます。

使用上のご注意

- 以下の機器は無線局と同じ周波数帯を使用します。近くでは使用しないでください。
 - ベースメーカー等の産業・科学・医療用機器等
 - 工場の製造ライン等で使用されている移動体識別用の構内無線局(免許を要する無線局)
 - 特定小電力無線局(免許を要しない無線局)
上記の近くで本製品を使用すると、電波の干渉を発生する恐れがあります。そのため、通信ができなくなったり、速度が遅くなったりする場合があります。
- 携帯電話、PHS、テレビ、ラジオを、本製品の近くではできるだけ使用しないでください。携帯電話、PHS、テレビ、ラジオ等は、無線LANとは異なる電波の周波数帯を使用していますが、本製品を含む無線LAN製品が発する電磁波の影響によって、音声や映像にノイズが発生する場合があります。
- 間に鉄筋や金属およびコンクリートがあると通信できません。本製品で使用している電波は、通常の家屋で使用されている木材やガラス等は通過しますので、部屋の壁に木材やガラスがあっても通信できます。ただし、鉄筋や金属およびコンクリートなどが使用されている場合、電波は通過しません。部屋の壁にそれらが使用されている場合、通信することはできません。同様にフロア間でも、間に鉄筋や金属およびコンクリート等が使用されていると通信できません。
- 本製品の電源を入れ直す場合は、電源を切った後、5秒以上待つてから電源を入れてください。
- 本製品は防水仕様ではありません。屋内で使用してください。
- 通信環境や表示端末の性能により、設定したFPSの値がでない場合があります。コマ送りのように見える場合は解像度を下げてください。
- 外部のネットワークから本製品の映像を見る場合は、インターネット接続環境が必要です。
- 複数のルーターが存在している環境ではご利用頂けない場合があります。
- QRコネク+機能で簡単に本製品の接続ができます。「かんたん接続シート」は大切に保管して下さい。
- セキュリティを向上するために、本製品のオペレーター権限のパスワードを変更して下さい。出荷時状態で登録されている本製品のオペレーター権限の変更、削除をした場合は、変更した設定内容を「LCAMView」アプリに手動で設定しなおしてください。(QRコネク+で登録した設定では、本製品に接続することができません。)
- 録画について
 - ・事前に試し録画をして、正常に録画されることを確認してください。
 - ・本製品を使用中、万一これらの故障や不具合により録画されなかった場合の録画内容の補償については、ご容赦ください。
 - ・本製品の動作中に停電などが発生すると、録画された内容が消失してしまう場合があります。
 - ・LAN DISKやSDカード内に保存された重要なデータについては、必ず定期的に「バックアップ」をおこなってください。接続製品の保存データの毀損・消失などについて、弊社は一切の責任を負いません。
- パトロール設定の目安
「パトロール設定」の動作時間、停止時間は以下を参考に設定してください。
<参考>プリセット位置 4点を上下端、左右端にそれぞれ設定した場合のパンチルト耐久性の目安
 - ・1日8時間動作、停止時間1分 設定にて 約450日
 - ・24時間動作、停止時間5分 設定にて 約700日
- SDカードに画像・録画データを保存する場合は、ご使用のSDカードの耐久性に合わせた運用をおこなってください。
<参考>1時間の録画データサイズは約1.2GBです。(H.264 HD1280x720 ビットレート:3Mbps フレームレート:24)
映像設定、録画環境によってサイズは増減します。

【ユーザー登録はこちら】…**https://ioportal.iodata.jp/**
ユーザー登録にはシリアル番号(S/N)が必要となりますので、メモしておいてください。シリアル番号(S/N)は本製品に印字されている12桁の英数字です。(例:ABC1234567ZX)

【本製品の廃棄について】
本製品を廃棄する際は、地方自治体の条例にしたがってください。
【使用ソフトウェアについて】
本製品は、GNU General Public License Version2.June 1991に基づいたソフトウェアが含まれています。変更済みGPL対象モジュール、GNU General Public License、及びその配布に関する条項については、弊社のホームページにてご確認ください。これらのソースコードで配布されるソフトウェアについては、弊社ならびにソフトウェアの著作権者は一切のサポートの責を負いませんのでご了承ください。

【商標について】
●I-O DATAは、株式会社アイ・オー・データ機器の登録商標です。
●Windows Vista®およびWindowsは、米国または他国におけるMicrosoft Corporationの商標または登録商標です。
●Macintosh、Mac、Mac OS、Mac OSロゴおよびその商標は、米国Apple Inc.の登録商標です。
●iPhone、iPad、iPod touch、App StoreはApple Inc.の商標です。
●iPhone商標は、アイホン株式会社のライセンスに基づき使用されています。
●Android、Android ロゴ、Google Play、Google Play ロゴは、Google Inc.の商標または登録商標です。
●QRコード®は、株式会社デンソーウェアの登録商標です。
●その他、一般に会社名、製品名は各社の商標または登録商標です。

アフターサービス

ご提供いただいた個人情報は、製品のお問合せなどアフターサービス及び顧客満足度向上のアンケート以外の目的には利用いたしません。また、これらの利用目的の達成に必要な範囲内で業務を委託する場合を除き、お客様の同意なく第三者へ提供、または第三者と共同して利用いたしません。

お問い合わせについて	修理について
<p>お問い合わせいただく前に、以下をご確認ください</p> <p>『画面で見るマニュアル』の「困ったときには」を参照 → http://www.iodata.jp/r/4287</p> <p>弊社サポートページのQ&Aを参照 → http://www.iodata.jp/support/</p> <p>最新のソフトウェアをダウンロード → http://www.iodata.jp/lib/</p> <p>それでも解決できない場合は、サポートセンターへ</p> <p>電話：050-3116-3017 ※受付時間 9：00～17：00 月～金曜日（祝祭日をのぞく） FAX：076-260-3360 インターネット： http://www.iodata.jp/support/</p>	<p>修理を依頼される場合は、以下の要領でお送りください。</p> <p>ハードウェア保証書またはお買い上げ時のレシート</p> <p>メモ</p> <ul style="list-style-type: none"> ●氏名 ●住所 ●電話番号 ●FAX番号 ●メールアドレス ●症状 <p>※メモの代わりにWeb掲載の修理依頼書を印刷すると便利です。</p> <p>本製品</p> <p>梱包は厳重に! 弊社到着までに破損した場合、有料修理となる場合があります。</p> <p>宅配便で送付 紛失をさけるため宅配便でお送りください。</p> <p>〒920-8513 石川県金沢市桜田町2丁目84番地 株式会社 アイ・オー・データ機器 修理センター 宛</p> <ul style="list-style-type: none"> ●送料は、発送時はおお客様ご負担、返送時は弊社負担とさせていただきます。 ●有料修理となった場合は先に見積をご案内いたします。(見積無料)金額のご了承をいただいでから、修理をおこないます。 ●内部にデータが入っている製品の場合、厳密な検査のため、内部データは消去されます。何卒、ご了承ください。バックアップ可能な場合は、お送りいただく前にバックアップをおこなってください。弊社修理センターではデータの修復はおこなっておりません。 ●お客様が貼られたシール等は、修理時に失われる場合があります。 ●保証内容については、ハードウェア保証規定に記載されています。 ●修理品をお送りになる前に製品名とシリアル番号(S/N)を控えておいてください。 <p>修理について詳しくは… http://www.iodata.jp/support/after/</p>

ハードウェア保証規定

弊社のハードウェア保証は、ハードウェア保証規定(以下「本保証規定」といいます。)に明示した条件のもとにおいて、アフターサービスとして、弊社製品(以下「本製品」といいます。)の無料での修理または交換をお約束するものです。

1 保証内容	4 修理
取扱説明書(本製品外箱の記載を含みます。以下同様です。)等にしたがった正常な使用状態で故障した場合、お買い上げ日が記載されたレシートや納品書をご提示いただく事により、お買い上げ日より12ヶ月、無料修理または弊社の判断により同等品へ交換いたします。	1) 修理を弊社へご依頼される場合は、本製品と本製品のお買い上げ日が記載されたレシートや納品書等を弊社へお持ち込みください。本製品を送付される場合、発送時の費用はおお客様のご負担、弊社からの返送時の費用は弊社負担とさせていただきます。 <p>2) 発送の際は輸送時の損傷を防ぐため、ご購入時の箱・梱包材をご使用いただき、輸送に関する保証および輸送状況が確認できる業者のご利用をお願いいたします。弊社は、輸送中の事故に関しては責任を負いかねます。</p> 3) 本製品がハードディスク・メモリーカード等のデータを保存する機能を有する製品である場合や本製品の内部に設定情報をもつ場合、修理の際に本製品内部のデータはすべて消去されます。弊社ではデータの内容につきましては一切の保証をいたしかねますので、重要なデータにつきましては必ず定期的にバックアップとして別の記憶媒体にデータを複製してください。 4) 弊社が「修理に代えて交換を選択した場合における本製品、もしくは修理の際に交換された本製品の部品は弊社にて適宜処分いたしますので、お客様へはお返しいたしません。
2 保証対象	5 免責
保証の対象となるのは本製品の本体部分のみとなります。ソフトウェア、付属品・消耗品、または本製品もしくは接続製品内に保存されたデータ等は保証の対象とはなりません。	1) 本製品の故障もしくは使用によって生じた本製品または接続製品内に保存されたデータの毀損・消失等について、弊社は一切の責任を負いません。重要なデータについては、必ず、定期的にバックアップを取る等の措置を講じてください。 <p>2) 弊社に故意または重過失のある場合を除き、本製品に関する弊社の損害賠償責任は理由のいかんを問わず製品の価格相当額を限度といたします。</p> 3) 本製品に隠れた瑕疵があった場合は、この約款の規定に関わらず、弊社は無償にて当該瑕疵を修理し、または瑕疵のない製品または同等品に交換いたしますが、当該瑕疵に基づく損害賠償責任を負いません。
3 保証対象外	6 保証有効範囲
以下の場合は保証の対象とはなりません。 <ol style="list-style-type: none"> 1) レシートや納品書に記載されたご購入日から12ヶ月の保証期間が経過した場合 2) 火災、地震、水害、落雷、ガス害、塩害およびその他の天災地変、公害または異常電圧等の外部的事情による故障もしくは損傷の場合 3) お買い上げ後の輸送、移動時の落下・衝撃等お取扱いが不適当なため生じた故障もしくは損傷の場合 4) 接続時の不備に起因する故障もしくは損傷、または接続している他の機器やプログラム等に起因する故障もしくは損傷の場合 5) 取扱説明書等に記載の使用法または注意書き等に反するお取扱いに起因する故障もしくは損傷の場合 6) 合理的使用方法に反するお取扱いまたはお客様維持・管理環境に起因する故障もしくは損傷の場合 7) 弊社以外で改造、調整、部品交換等をされた場合 8) 弊社が寿命に達したと判断した場合 9) 保証期間が無期限の製品において、初回に導入した装置以外で使用された場合 10) その他弊社が本保証内容の対象外と判断した場合	弊社は、日本国内のみにおいて本保証規定に従った保証を行います。本製品の海外でのご使用につきましては、弊社はいかなる保証も致しません。 Our company provides the service under this warranty only in Japan.

【ご注意】
1) 本製品及び本書は株式会社アイ・オー・データ機器の著作物です。したがって、本製品及び本書の一部または全部を無断で複製、複写、転載、改変することは 法律で禁じられています。
2) 本製品は、医療機器、原子力設備や機器、航空宇宙機器、輸送設備や機器、兵器システムなどの人命に関する設備や機器、及び海底中継器、宇宙衛星などの高度な信頼性を必要とする設備や機器としての使用またはこれらに組み込んでの使用は意図されておりません。これら、設備や機器、制御システムなどに本製品を使用され、本製品の故障により、人身事故、火災事故、社会的な損害などが生じても、弊社ではいかなる責任も負いかねます。設備や機器、制御システムなどにおいて、冗長設計、火災延焼対策設計、誤動作防止設計など、安全設計に万全を期されるようご注意ください。
3) 本製品は日本国内仕様です。本製品を日本国外で使用された場合、弊社は一切の責任を負いかねます。また、弊社は本製品に関し、日本国外への技術サポート、及びアフターサービス等を行っておりませんので、予めご了承ください。(This product is for use only in Japan. We bear no responsibility for anydamages or losses arising from use of, or inability to use, this product outside Japan andprovide no technical support or after-service for this product outside Japan.)
4) 本製品は「外国為替及び外国貿易法」の規定により輸出規制製品に該当する場合があります。国外に持ち出す際には、日本国政府の輸出許可申請などの手続きが必要になる場合があります。
5) お客様が録画・録音したものは、個人として楽しむなどの場合は、著作権法上、権利者に無断で使用できません。
6) 著作権を侵害するデータを受信して行うデジタル方式の録画・録音を、その事実を知らながら行うことは著作権違反となります。
7) 本製品を運用した結果の他への影響については、上記にかかわらず責任は負いかねますのでご了承ください。

デジタルライフの夢を広げる
株式会社 アイ・オー・データ機器
本社サポートセンター：〒920-8513 石川県金沢市桜田町2丁目84番地
ホームページ：<http://www.iodata.jp/support/>